

## FM/MW/LW cd-skivspelare

Bruksanvisning

SV

**För att avbryta demonstrationen (DEMO), se sidan 9.**

För anslutning/installation, se sidan 18.



\* 4 5 7 5 5 1 2 1 1 \* (1)

Installera enheten i instrumentbrädan, eftersom enhetens vänstra sida blir varm under användning.  
Mer information finns i "Anslutning/installation" (sidan 18).

Producerad i Thailand

Egenskaper för laserdiod

- Emission: kontinuerlig
  - Lasereffekt: mindre än 53,3  $\mu$ W
- (Uteffekten är uppmätt på ett avstånd av 200 mm från linsytan på det optiska pickup-blocket med 7 mm bländare.)

Namnplåten med information om driftspänning och annat finns undertill på höljet.

### **Information till kunder: Följande information gäller endast utrustning som säljs i länder med gällande EU-direktiv.**

Tillverkare: Sony Corporation, 1-7-1 Konan  
Minato-ku Tokyo, 108-0075 Japan

Frågor om produktöverensstämmelser i EU:

Sony Deutschland GmbH, Hedelfinger Strasse 61,  
70327 Stuttgart, Tyskland



### **Avfallshandling av uttjänta batterier samt elektriska och elektroniska produkter (gäller i EU och andra europeiska länder med separata insamlingssystem)**

Den här symbolen på produkten, batteriet eller förpackningen anger att produkten och batteriet inte får behandlas som vanligt hushållsavfall. På vissa batterier kan denna symbol användas i kombination med en kemisk symbol. Den kemiska symbolen för kvicksilver (Hg) eller bly (Pb) läggs till om batteriet innehåller mer än 0,0005 % kvicksilver eller 0,004 % bly. När produkterna och batterierna kasseras på rätt sätt kan det förebygga de potentiella negativa miljö- och hälsoeffekter som kan uppstå vid felaktig avfallshandling.

Återvinning av material hjälper till att bevara naturens resurser.

För produkter som av säkerhets-, prestanda- eller dataintegritetsskäl kräver permanent anslutning till ett inbyggt batteri, bör detta batteri endast bytas av behörig servicetekniker. Lämna det förbrukade batteriet och den elektriska och elektroniska utrustningen på en återvinningsstation för elektriska och elektroniska produkter för att garantera en korrekt hantering. Information om övriga batterier finns i avsnittet om hur du tar ut batterierna ur produkten på ett säkert sätt. Lämna in batteriet på en återvinningsstation i behållaren för förbrukade batterier. Om du vill ha mer information om återvinningen av produkten eller batteriet, kontaktar du ditt kommunkontor, den lokala sophämtningstjänsten eller återförsäljaren där du köpte produkten eller batteriet.

### **Varning om tändningslåset i bilen saknar ACC-läge**

Var noga med att stänga av funktionen AUTO OFF (sidan 10). Enheten stängs av automatiskt efter angiven tid för att spara batteritid. Om du inte ställer in funktionen AUTO OFF, ska du hålla OFF intryckt tills teckenfönstret slocknar varje gång du stänger av tändningen.

### **Friskrivning avseende tjänster från tredje part**

Tjänster från tredje part kan komma att ändras, avbrytas eller upphöra utan föregående avisering. Sony åtar sig inget ansvar i sådana situationer.

---

# Innehållsförteckning

Guide till delar och kontroller . . . . .	4
---	---

---

## Komma igång

Återställa enheten . . . . .	5
Ställa in klockan . . . . .	5
Ansluta en USB-enhet . . . . .	5
Ansluta en annan bärbar ljudenhet . . . . .	6

---

## Lyssna på radio

Lyssna på radio. . . . .	6
Använda RDS (Radio Data System). . . . .	7

---

## Uppspelning

Spela upp en skiva . . . . .	8
Spela upp en USB-enhet . . . . .	8
Söka efter och spela upp spår . . . . .	8

---

## Inställningar

Avbryta DEMO-läget . . . . .	9
Grundläggande inställningar . . . . .	9
Allmän inställning (GENERAL). . . . .	10
Ljudinställning (SOUND) . . . . .	10
Teckenfönsterinställning (DISPLAY) . . . . .	12

---

## Övrig information

Uppdatera fast programvara . . . . .	13
Försiktighetsåtgärder. . . . .	13
Specifikationer . . . . .	14
Felsökning. . . . .	15

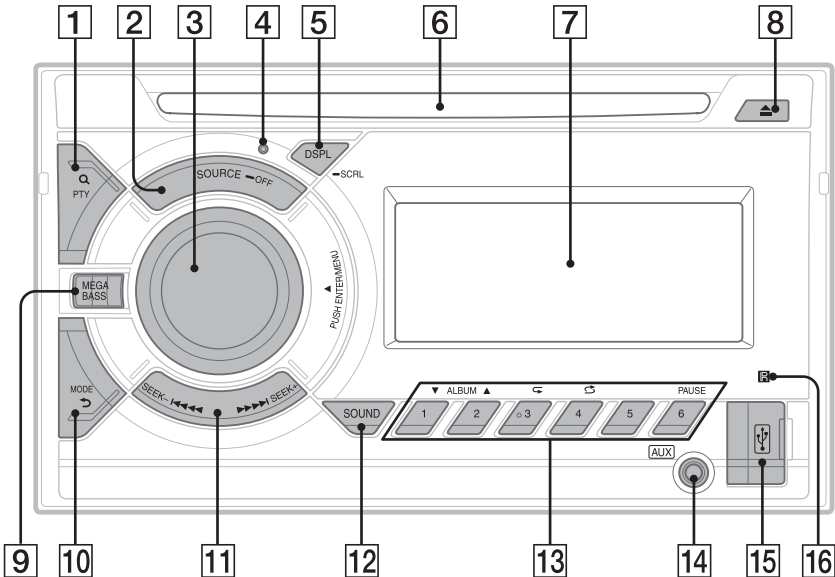
---

## Anslutning/installation

Försiktighetsåtgärder. . . . .	18
Komponentlista inför installation . . . . .	18
Anslutning . . . . .	19
Installation . . . . .	21

# Guide till delar och kontroller

## Huvudenhet



### 1 Q (sök) (sidan 9)

Aktivera sökläge under uppspelning.

#### PTY (programtyp)

Välj PTY i RDS.

### 2 SOURCE

Slå på strömmen.

Byt källa.

#### OFF

Håll knappen intryckt i en sekund för att stänga av källan och visa klockan.

Håll knappen intryckt i mer än två sekunder för att stänga av strömmen och teckenfönstret.

### 3 Kontrollvred

Vrid för att justera volymen.

#### PUSH ENTER

Bekräfta vald inställning.

Tryck på SOURCE, vrid och tryck för att ändra källan.

#### MENU

Öppna inställningsmenyn.

### 4 Återställningsknapp (sidan 5)

### 5 DSPL (display)

Tryck för att växla alternativ.

#### SCRL (rulla)

Håll intryckt för att rulla bland alternativen.

### 6 Skivfack

### 7 Teckenfönster

### 8 Mata ut skiva

### 9 MEGA BASS

Förstärk basljudet synkroniserat med volymnivån. Tryck för att ändra MEGA BASS-inställningen: [1], [2], [OFF].

Ställs automatiskt in på [OFF] när [C.AUDIO+] är inställt på [ON].

### 10 MODE (sidan 6, 8)

#### ← (tillbaka)

Återgå till föregående display.

### 11 SEEK +/-

Ställ in radiokanaler automatiskt. Håll intryckt för manuell inställning.

#### ⏪/⏩ (föregående/nästa)

#### ⏮/⏭ (snabbspolning bakåt/framåt)

### 12 SOUND

Öppna SOUND-menyn direkt.

### 13 Sifferknappar (1 till 6)

Välj lagrade radiokanaler. Håll intryckt för att lagra kanaler.

#### ALBUM ▼/▲

Hoppa över ett album på ljudenheten. Håll intryckt för att hoppa över flera album i rad.

⏮ (upprepningsläge)

⏪ (slumpläge)

PAUSE

### 14 AUX-ingång

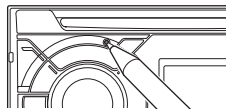
### 15 USB-port

### 16 Mottagare för fjärrkontroll

## Komma igång

### Återställa enheten

Du måste återställa enheten innan du använder den första gången, och efter att du har bytt bilbatteri eller ändrat anslutningarna. Tryck på återställningsknappen med en kulspetspenna eller liknande.



#### Obs!

När du trycker på återställningsknappen, raderas klockinställningen och vissa typer av lagrat innehåll.

## Ställa in klockan

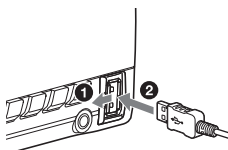
- 1 Tryck på MENU, vrid kontrollvredet för att välja [SET GENERAL], och tryck sedan på vredet.
- 2 Vrid kontrollvredet för att välja [SET CLOCK-ADJ], och tryck sedan på vredet.  
Timangivelsen blinkar.
- 3 Vrid kontrollvredet för att välja timme och minut.  
Tryck på SEEK +/- för att ändra display.
- 4 Tryck på MENU efter minutinställningen.  
Inställningen är klar och klockan startar.

#### Visa klockan

Tryck på DSPL.

## Ansluta en USB-enhet

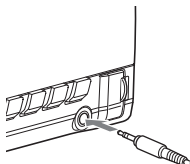
- 1 Sänk volymen på denna enhet.
- 2 Anslut USB-enheten till denna enhet.  
Anslut iPod/iPhone-enheten via USB-anslutningskabeln för iPod (medföljer inte).



## Ansluta en annan bärbar ljudenhet

- 1 Stäng av den bärbara ljudenheten.
- 2 Sänk volymen på denna enhet.
- 3 Anslut den bärbara ljudenheten till AUX-ingången (stereominiuttag) på denna enhet via en anslutningskabel (medföljer inte)\*.

\* Var noga med att använda ett rakt kontaktdon.



- 4 Tryck på SOURCE och välj [AUX].

### Matcha volymen på den anslutna enheten med andra källor

Starta uppspelningen på den bärbara ljudenheten på medelhög volym och ställ in normal lyssningsvolym på denna enhet.

Tryck på MENU och välj [SET SOUND] → [SET AUX VOL] (sidan 12).

## Lyssna på radio

### Lyssna på radio

För att lyssna på radio, tryck på SOURCE och välj [TUNER].

#### Lagra automatiskt (BTM)

- 1 Tryck på MODE och ändra frekvensbandet (FM1, FM2, FM3, MW eller LW).
- 2 Tryck på MENU, vrid kontrollvredet för att välja [SET GENERAL], och tryck sedan på vredet.
- 3 Vrid kontrollvredet för att välja [SET BTM], och tryck sedan på vredet. Kanalerna lagras i frekvensordning under sifferknapparna.

#### Inställning

- 1 Tryck på MODE och ändra frekvensbandet (FM1, FM2, FM3, MW eller LW).
- 2 Gör en kanalsökning.  
Ställa in kanaler manuellt  
Håll SEEK +/- intryckt för att söka efter ungefär rätt sekvens, och tryck på SEEK +/- upprepade gånger för att finjustera frekvensinställningen.  
Ställa in kanaler automatiskt  
Tryck på SEEK +/-.  
Avsökningen avbryts när enheten hittar en kanal.

#### Lagra kanaler manuellt

- 1 När du har hittat kanalen som du vill lagra, håller du en sifferknapp (1 till 6) intryckt tills [MEM] visas.

#### Ta emot lagrade kanaler

- 1 Välj frekvensbandet och tryck på en sifferknapp (1 till 6).

# Använda RDS (Radio Data System)

## Ställa in alternativa frekvenser (AF) och trafikmeddelanden (TA)

AF söker kontinuerligt efter kanalerna med starkast frekvens. TA visar aktuell trafikinformation och sänder trafikprogram (TP) om de kan tas emot.

- 1 Tryck på MENU, vrid kontrollvredet för att välja [SET GENERAL], och tryck sedan på vredet.
- 2 Vrid kontrollvredet för att välja [SET AF/TA], och tryck sedan på vredet.
- 3 Vrid kontrollvredet för att välja [SET AF-ON], [SET TA-ON], [SET AF/TA-ON] eller [SET AF/TA-OFF], och tryck sedan på vredet.

### Lagra RDS-kanaler med AF och TA

Du kan förinställa RDS-kanaler tillsammans med en AF/TA-inställning. Ställ in AF/TA och lagra kanalen med BTM eller manuellt. Om du förinställer kanalerna manuellt, kan du också förinställa andra stationer än RDS.

### Ta emot nödmeddelanden

Med AF eller TA avbryts den aktuella källan automatiskt av nödmeddelanden.

### Justera volymen på ett trafikmeddelande

Volymnivån lagras i minnet inför framtida trafikmeddelanden oberoende av den normala volymnivån.

### Behålla ett regionalt program (REGIONAL)

När funktionerna AF och REGIONAL är aktiverade, växlar sändningen inte över till en annan regional kanal med starkare frekvens. Om du lämnar det regionala programmets mottagningsområde, ska du välja [SET REG-OFF] i [SET GENERAL] under FM-mottagning (sidan 10).

Funktionen fungerar inte i Storbritannien och vissa andra områden.

### Local Link-funktion (endast Storbritannien)

Med denna funktion kan du välja andra lokala kanaler i området, även om de inte är lagrade under sifferknapparna.

Tryck på en sifferknapp (1 till 6) där du har lagrat en lokal kanal under FM-mottagning. Tryck inom fem sekunder en gång till på en sifferknapp för den lokala kanalen. Upprepa åtgärden tills den lokala kanalen tas emot.

## Välja programtyper (PTY)

- 1 Tryck på PTY under FM-mottagning.
- 2 Vrid kontrollvredet tills önskad programtyp visas, och tryck sedan på vredet.  
Enheten börjar söka efter en kanal som sänder den valda programtypen.

### Typ av program

**NEWS** (nyheter), **AFFAIRS** (samhälle), **INFO** (information), **SPORT** (sport), **EDUCATE** (utbildning), **DRAMA** (drama), **CULTURE** (kultur), **SCIENCE** (vetenskap), **VARIED** (diverse), **POP M** (popmusik), **ROCK M** (rockmusik), **EASY M** (easy listening), **LIGHT M** (lätt klassisk musik), **CLASSICS** (seriös klassisk musik), **OTHER M** (övrig musik), **WEATHER** (väder), **FINANCE** (ekonomi), **CHILDREN** (barnprogram), **SOCIAL A** (sociala frågor), **RELIGION** (religion), **PHONE IN** (ring in), **TRAVEL** (resor), **LEISURE** (fritid), **JAZZ** (jazzmusik), **COUNTRY** (countrymusik), **NATION M** (nationell musik), **OLDIES** ("gamla godingar"), **FOLK M** (folkmusik), **DOCUMENT** (dokumentär)

## Ställa in klocktid (CT)

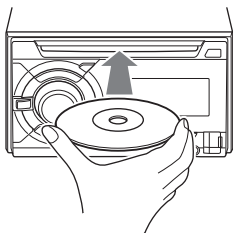
Klockan ställs in med CT-data från RDS-sändningen.

- 1 Ställ in [SET CT-ON] i [SET GENERAL] (sidan 10).

## Uppspelning

### Spela upp en skiva

#### 1 Sätt i skivan (med textsidan upp).



Uppspelningen startar automatiskt.

### Spela upp en USB-enhet

I den här bruksanvisningen används "iPod" som generellt begrepp för iPod-funktionerna på iPod och iPhone, om inget annat anges i texten eller illustrationerna.

Information om iPod-kompatibilitet finns i "Om iPod" (sidan 13) och på vår supportwebbplats (se webbadress på baksidan).

USB-enheter kan användas om de är av typen MSC (Mass Storage Class) och MTP (Media Transfer Protocol) (till exempel USB-minnen, digitalmediespelare och Android™-telefoner) och är kompatibla med USB-standarden. Beroende på digitalmediespelaren eller Android-telefonen kan du behöva välja MTP som USB-anslutningsläge.

#### Obs!

- Information om USB-enhetens kompatibilitet finns på vår supportwebbplats (se webbadress på baksidan).
- Följande filer kan inte spelas upp:
  - MP3/WMA/AAC/FLAC:
    - upphovsrättsskyddade filer
    - DRM-filer (Digital Rights Management)
    - flerkanaliga ljudfiler
  - MP3/WMA/AAC:
    - filer med exakt komprimering
  - WAV:
    - flerkanaliga ljudfiler

#### 1 Anslut en USB-enhet till USB-porten (sidan 5).

Uppspelningen startar.

Om en enhet redan är ansluten, startar du uppspelningen genom att trycka på SOURCE och välja [USB] ([IPD] visas i teckenfönstret när iPod har hittats).

#### 2 Justera volymen på denna enhet.

#### Stoppa uppspelningen

Håll OFF intryckt i en sekund.

#### Ta bort enheten

Stoppa uppspelningen och ta bort enheten.

#### Anmärkning om iPhone

När du ansluter en iPhone via USB, styrs samtalsvolymen från iPhone, inte från denna enhet. Höj inte oavsiktligt volymen på enheten under ett samtal, eftersom volymen kan bli mycket hög när samtalet har avslutats.

### Använda en iPod direkt (passagerarstyrning)

#### 1 Håll MODE intryckt under uppspelning tills [MODE IPOD] visas.

iPod-funktionerna blir tillgängliga.

Observera att du endast kan ändra volymen på denna enhet.

#### Avsluta passagerarstyrning

Håll MODE intryckt tills [MODE AUDIO] visas.

### Söka efter och spela upp spår

#### Upprepad och slumpvis uppspelning

#### 1 Tryck under uppspelning på (repetera) eller (slumpläge) upprepade gånger för att välja önskat uppspelningsläge.

Det kan ta en stund innan uppspelningen startar i det valda uppspelningsläget.

Vilka uppspelningslägen som är tillgängliga varierar beroende på vilken ljudkälla som har valts.



## Söka efter ett spår efter dess namn (Quick-BrowZer™)

- 1 Under uppspelning från cd eller USB, tryck på Q (sök)\* för att visa listan med sökkategorier.  
När spårlistan visas, tryck på ⏪ (tillbaka) upprepade gånger tills önskad sökkategori visas.  
  
\* Under USB-uppspelning, tryck på Q (sök) i mer än två sekunder för att återgå direkt till början av kategorilistan.
- 2 Vrid kontrollvredet för att välja önskad sökkategori, och tryck sedan på vredet.
- 3 Upprepa steg 2 för att söka efter önskat spår.  
Uppspelningen startar.

**Avsluta Quick-BrowZer-läget**  
Tryck på Q (sök).

## Söka genom att hoppa mellan spår (hoppläge)

- 1 Tryck på Q (sök).
- 2 Tryck på SEEK +.
- 3 Vrid kontrollvredet för att välja önskat spår.  
Listan genomsöks i steg om tio procent av det totala antalet spår.
- 4 Tryck på ENTER för att återgå till Quick-BrowZer-läget.  
Det valda spåret visas.
- 5 Vrid kontrollvredet för att välja önskat spår, och tryck sedan på vredet.  
Uppspelningen startar.

## Inställningar

### Avbryta DEMO-läget

Du kan avbryta demodisplayen som visas när källan är avstängd och klockan visas.

- 1 Tryck på MENU, vrid kontrollvredet för att välja [SET GENERAL], och tryck sedan på vredet.
- 2 Vrid kontrollvredet för att välja [SET DEMO], och tryck sedan på vredet.
- 3 Vrid kontrollvredet för att välja [SET DEMO-OFF], och tryck sedan på vredet.  
Inställningen är klar.
- 4 Tryck på ⏪ (tillbaka) två gånger.  
Skärmen återgår till normalt mottagnings-/uppspelningsläge.

### Grundläggande inställningar

Du kan välja inställningar inom följande kategorier: allmän inställning (GENERAL), ljudinställning (SOUND), teckenfönsterinställning (DISPLAY).

- 1 Tryck på MENU.
- 2 Vrid kontrollvredet för att välja önskad inställningskategori, och tryck sedan på vredet.  
Vilka alternativ som är tillgängliga varierar beroende på källan och inställningarna.
- 3 Vrid kontrollvredet för att välja alternativ, och tryck sedan på vredet.

### Återgå till föregående display

Tryck på ⏪ (tillbaka).

---

## Allmän inställning (GENERAL)

---

### DEMO (demonstration)

Aktivera demonstrationen: [ON], [OFF].

---

### CLOCK-ADJ (justera klocka) (sidan 5)

---

### BEEP

Aktivera ljudsignalen: [ON], [OFF].

---

### AUTO OFF

Automatisk avstängning efter önskad tid när enheten stängs av: [ON] (30 minuter), [OFF].

---

### STEERING

Registrera/återställ inställningen för rattfjärrkontrollen.

(Tillgängligt när enheten är ansluten via anslutningskabeln (medföljer inte).)

(Endast tillgängligt när källan är avstängd och klockan visas.)

#### STR CONTROL (rattfjärrkontroll)

Välj indataläge för den anslutna fjärrkontrollen.

Var noga med att matcha indataläget med den anslutna fjärrkontrollen före användning för att förhindra felfunktion.

#### CUSTOM

Indataläge för rattfjärrkontrollen (väljs automatiskt när [EDIT CUSTOM] är klart eller [RESET CUSTOM] utförs).

#### PRESET

Indataläge för den trådan slutna fjärrkontrollen som inaktiverar rattfjärrkontrollen.

#### EDIT CUSTOM

Lagra funktionerna (SOURCE, ATT, VOL +/-, SEEK +/-) på rattfjärrkontrollen:

- 1 Vrid kontrollvredet till önskad funktion för rattfjärrkontrollen, och tryck sedan på vredet.
- 2 Medan [REGISTER] blinkar, håll in knappen på rattfjärrkontrollen som du vill koppla funktionen till. [REGISTERED] visas när registreringen är klar.
- 3 För att registrera ytterligare funktioner, upprepa steg 1 och 2.

(Endast tillgängligt när [STR CONTROL] är inställt på [CUSTOM].)

#### RESET CUSTOM

Återställ inställningen för rattfjärrkontrollen: [YES], [NO]. (Endast tillgängligt när [STR CONTROL] är inställt på [CUSTOM].)

#### Obs!

- Medan du gör inställningar, kan du bara använda knapparna på enheten. Parkera av säkerhetsskäl bilen innan du gör inställningen.
- Om ett fel inträffar under registreringen, behålls all information som har registrerats tidigare. Börja om registreringen från den funktion där felet inträffade.
- Denna funktion är inte tillgänglig på alla bilar. Information om kompatibla bilar finns på vår supportwebbplats (se webbadress på baksidan).

---

### REAR/SUB

Växla ljudsignal: [SUB-OUT] (subwoofer), [REAR-OUT] (förstärkare). (Endast tillgängligt när källan är avstängd och klockan visas.)

---

### CT (klocktid)

Aktivera CT-funktionen: [ON], [OFF].

---

### AF/TA (alternativa frekvenser/trafikmeddelanden)

Välj inställning för alternativa frekvenser (AF) och trafikmeddelanden (TA): [AF-ON], [TA-ON], [AF/TA-ON], [AF/TA-OFF].

---

### REGIONAL

Begränsa mottagningen till en viss region: [ON], [OFF]. (Endast tillgängligt med FM-mottagning.)

---

### BTM (Best Tuning Memory) (sidan 6)

(Endast tillgängligt när radion har valts.)

---

### FIRMWARE

Kontrollera/uppdatera versionen av den fasta programvaran. Mer information finns på följande supportwebbplats:

<http://www.sony.eu/support>

**FW VERSION** (version av fast programvara)

Visar den aktuella versionen av den fasta programvaran.

**FW UPDATE** (uppdatera fast programvara)

Uppdatera den fasta programvaran: [YES], [NO]. (Endast tillgängligt när källan är avstängd och klockan visas.)

---

---

## Ljudinställning (SOUND)

Du kan även öppna denna inställningsmeny genom att trycka på SOUND, och menyn är tillgänglig när en annan källa har valts.

---

### C.AUDIO+ (ClearAudio+)

Återger ljudet genom att optimera digitalsignalen med Sonys rekommenderade ljudinställningar: [ON], [OFF].

(Ställs automatiskt in på [OFF] när [EQ10 PRESET] ändras och/eller [MEGABASS] är inställt på [1] eller [2] och/eller [DSO] är inställt på [LOW], [MID] eller [HIGH].)

---

### EQ10 PRESET

Välj mellan tio equalizerkurvor och avstängt: [OFF], [R&B], [ROCK], [POP], [DANCE], [HIP-HOP], [ELECTRONICA], [JAZZ], [SOUL], [COUNTRY], [CUSTOM].

Inställningen av equalizerkurvan kan lagras för varje källa.

---

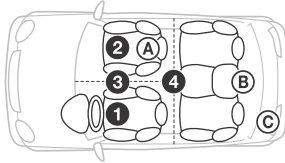
## EQ10 CUSTOM

Ställer in [CUSTOM] för EQ10.

Ställa in equalizerkurvan: [BAND1] 32 Hz, [BAND2] 63 Hz, [BAND3] 125 Hz, [BAND4] 250 Hz, [BAND5] 500 Hz, [BAND6] 1 kHz, [BAND7] 2 kHz, [BAND8] 4 kHz, [BAND9] 8 kHz, [BAND10] 16 kHz. Volymnivån kan ställas in i steg om 1 dB, från -6 dB till +6 dB.

---

## POSITION (lyssningsposition)



### F/R POS (främre/bakre position)

Simulerar ett naturligt ljudfält genom att fördröja ljudutmatningen från högtalarna utifrån din position:

- ① [FRONT L] (främre vänster),
  - ② [FRONT R] (främre höger),
  - ③ [FRONT] (främre mitten),
  - ④ [ALL] (mitt i bilen),
- [OFF] (ingen inställd position)

### ADJ POSITION\* (justera position)

Finjustera lyssningspositionen:  
[+3] – [CENTER] – [-3].

### SW POS\* (subwooferposition)

- Ⓐ [NEAR] (nära),
  - Ⓑ [NORMAL] (normal),
  - Ⓒ [FAR] (långt bort)
- 

## D50 (Dynamic Soundstage Organizer)

Skapa ett fullare och jämnare ljud, som om det fanns högtalare på instrumentpanelen: [OFF], [LOW], [MID], [HIGH].

---

## BALANCE

Justera ljudbalansen:  
[RIGHT-15] – [CENTER] – [LEFT-15].

---

## FADER

Justera den relativa nivån:  
[FRONT-15] – [CENTER] – [REAR-15].

---

## DSEE (Digital Sound Enhancement Engine)

Förbättrar digitalt komprimerat ljud genom att återställa höga frekvenser som gick förlorade vid komprimeringen.

Inställningen kan lagras för alla källor utom radio.

Välj DSEE-läget. [ON], [OFF].

---

## AAV (avancerad automatisk volym)

Optimera uppspelningsvolymen för olika uppspelningskällor: [ON], [OFF].

---

---

## RB ENH (Rear Bass Enhancer)

Rear Bass Enhancer förstärker basljudet genom att använda en lågpasfilterinställning på de bakre högtalarna. Funktionen medför att de bakre högtalarna fungerar som subwoofer om ingen är ansluten.

(Endast tillgängligt när [SW DIREC] har ställts in på [OFF] och/eller [REAR-OUT] har valts i [REAR/SUB].)

### RBE MODE (Rear Bass Enhancer-läge)

Välj Rear Bass Enhancer-läge: [1], [2], [3], [OFF].

### LPF FREQ (lågpassfilterfrekvens)

Välj subwoofers brytfrekvens: [50Hz], [60Hz], [80Hz], [100Hz], [120Hz].

### LPF SLOP (lågpassfilterlutning)

Välj LPF-lutning: [1], [2], [3].

---

## SW DIREC (direktanslutning för subwoofer)

Du kan använda subwoofern utan förstärkare när den är ansluten till den bakre högtalarkabeln.

(Endast tillgängligt när [RBE MODE] har ställts in på [RBE] och/eller [MODE-OFF] har valts i [REAR/SUB].)

Var noga med att ansluta en 4–8 ohm subwoofer till endast en av de bakre högtalarkablarna. Anslut inte en högtalare till kabeln till den andra bakre högtalaren.

### SW MODE (subwooferläge)

Välj subwooferläge: [1], [2], [3], [OFF].

### SW PHASE (subwooferfas)

Välj subwooferfas: [NORM], [REV].

### SW POS\* (subwooferposition)

Välj subwooferposition: [NEAR], [NORMAL], [FAR].

### LPF FREQ (lågpassfilterfrekvens)

Välj subwoofers brytfrekvens: [50Hz], [60Hz], [80Hz], [100Hz], [120Hz].

### LPF SLOP (lågpassfilterlutning)

Välj LPF-lutning: [1], [2], [3].

---

## S.WOOFER (subwoofer)

### SW LEVEL (subwoofernivå)

Justera subwoofervolymen:

[+10 dB] – [0 dB] – [-10 dB].

([ATT] visas vid den lägsta inställningen.)

### SW PHASE (subwooferfas)

Välj subwooferfas: [NORM], [REV].

### SW POS\* (subwooferposition)

Välj subwooferposition: [NEAR], [NORMAL], [FAR].

### LPF FREQ (lågpassfilterfrekvens)

Välj subwoofers brytfrekvens: [50Hz], [60Hz], [80Hz], [100Hz], [120Hz].

### LPF SLOP (lågpassfilterlutning)

Välj LPF-lutning: [1], [2], [3].

---

---

### HPF (högpasfilter)

#### HPF FREQ (högpasfilterfrekvens)

Välj brytfrekvens för främre/bakre högtalare:  
[OFF], [50Hz], [60Hz], [80Hz], [100Hz], [120Hz].

#### HPF SLOP (högpasfilterlutning)

Välj HPF-lutning (får effekt endast när  
[HPF FREQ] är inställt på något annat än [OFF]):  
[1], [2], [3].

---

### AUX VOL (AUX-volymnivå)

Justera volymnivån på samtliga anslutna externa  
enheter: [+18 dB] – [0 dB] – [-8 dB].  
Inställningen medför att volymnivån mellan  
källorna inte behöver justeras.

---

\* Visas inte när [F/R POS] är inställt på [OFF].

---

### SND SYNC (ljudsynkronisering)

Aktivera synkronisering av belysning med ljud:  
[ON], [OFF].

---

### M. DISPLAY (rörelsedisplay)

Visa rörelsemönster: [LM], [ON], [OFF].

---

### AUTO SCR (rulla automatiskt)

Rulla automatiskt i långa inställningsalternativ:  
[ON], [OFF].  
(Inte tillgängligt när AUX eller radion har valts.)

---

---

## Teckenfönsterinställning (DISPLAY)

---

### DIMMER

Ändra skärmens ljusstyrka: [ON], [OFF].

---

### BUTTON-C (knappfärg)

Ställ in en förinställd eller anpassad färg  
på knapparna.

#### COLOR

Välj bland 15 förinställda färger och en  
anpassad färg.

#### CUSTOM-C (anpassad färg)

Lagra en anpassad knappfärg.

#### RGB RED, RGB GRN, RGB BLUE

Tillgänglig färgskala: [0]–[32] ([0] kan inte  
ställas in för alla färgskalor).

---

### DSPL-C (teckenfönsterfärg)

Ställ in en förinställd eller anpassad  
teckenfönsterfärg.

#### COLOR

Välj bland 15 förinställda färger och en  
anpassad färg.

#### CUSTOM-C (anpassad färg)

Lagra en anpassad teckenfönsterfärg.

#### RGB RED, RGB GRN, RGB BLUE

Tillgänglig färgskala: [0]–[32] ([0] kan inte  
ställas in för alla färgskalor).

---

### ALL-C (alla färger)

Ställ in en förinställd eller anpassad färg för  
teckenfönstret och knapparna.

#### COLOR

Välj bland 15 förinställda färger och en  
anpassad färg.

#### CUSTOM-C (anpassad färg)

Lagra en anpassad färg på teckenfönstret och  
knapparna.

#### RGB RED, RGB GRN, RGB BLUE

Tillgänglig färgskala: [0]–[32] ([0] kan inte  
ställas in för alla färgskalor).

## Övrig information

### Uppdatera fast programvara

Du kan uppdatera den fasta programvaran på enheten från följande supportwebbplats:

<http://www.sony.eu/support>

Besök webbplatsen och uppdatera den fasta programvaran enligt anvisningarna.

### Försiktighetsåtgärder

- Låt enheten svalna före åtgärden, om bilen har stått parkerad i direkt solljus.
- Lämna inte kvar frontpanelen eller ljudenheter i bilen. De kan skadas på grund av hög temperatur.
- Antennen fälls ut automatiskt.

#### Kondens

Om det uppstår kondens inuti enheten, ska du ta ut skivan och låta enheten torka i cirka en timme. I annat fall fungerar den inte korrekt.

#### Bibehålla hög ljudkvalitet

Spill inte vätska på enheten eller skivorna.

### Anmärkningar om skivor

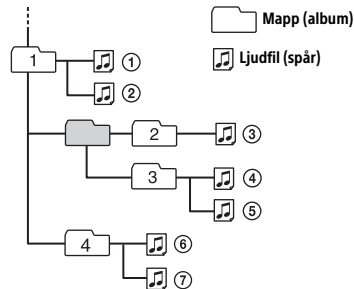
- Utsätt inte skivorna för direkt solljus eller värmekällor, till exempel varmluftsventiler. Lämna dem inte i en bil som står parkerad i direkt solljus.
- Torka av skivorna från mitten och utåt med en rengöringsduk innan de används. Använd inte lösningsmedel som bensin, thinner eller rengöringsmedel som finns att köpa i handeln.
- Denna enhet är utformad för att spela upp skivor som följer cd-standarden (Compact Disc). DualDisc-skivor och vissa musikskivor som kodats med tekniker för upphovsrättskydd överensstämmer inte med cd-standarden (Compact Disc). Sådana skivor är därför eventuellt inte kompatibla med denna enhet.
- Skivor som INTE kan spelas upp på enheten:
  - Skivor med etiketter, dekaler, tejp eller papper. Sådana kan medföra felfunktion eller förstöra skivan.
  - Skivor utan standardformat (till exempel fyrkantiga eller hjärt- eller stjärnformade). Sådana kan skada enheten.
  - Skivor med storleken 8 cm (3 1/4 tum).



### Anmärkningar om cd-r/cd-rw-skivor

- Om en flersessionsdisk inleds med en cd-da-session, identifieras den som en cd-da-skiva och övriga sessioner spelas inte upp.
- Skivor som INTE kan spelas upp på systemet:
  - cd-r/cd-rw-skivor med dålig inspelningskvalitet
  - cd-r/cd-rw-skivor inspelade med inkompatibel inspelningsenhet
  - cd-r/cd-rw-skivor som har slutbehandlats felaktigt
  - cd-r/cd-rw-skivor som är inspelade i annat format än musik-cd-format eller mp3-format enligt ISO9660 Level 1/Level 2, Joliet/Romeo eller flersession

### Uppspelningsordning för ljudfiler



### Om iPod

- Enheten kan anslutas till följande iPod-modeller. Uppdatera dina iPod-enheter till den senaste programvaran före användning.

Kompatibla iPhone-/iPod-modeller

Kompatibel modell	USB
iPhone 6 Plus	○
iPhone 6	○
iPhone 5s	○
iPhone 5c	○
iPhone 5	○
iPhone 4s	○
iPhone 4	○
iPhone 3GS	○
iPhone 3G	○
iPod touch (femte generationen)	○
iPod touch (fjärde generationen)	○
iPod touch (tredje generationen)	○
iPod touch (andra generationen)	○
iPod classic	○

Kompatibel modell	USB
iPod nano (sjunde generationen)	○
iPod nano (sjätte generationen)	○
iPod nano (femte generationen)	○
iPod nano (fjärde generationen)	○
iPod nano (tredje generationen)	○

- "Made for iPod" och "Made for iPhone" innebär att ett elektroniskt tillbehör har utformats specifikt för anslutning till iPod respektive iPhone, samt att produkten har certifierats av utvecklaren för att uppfylla prestandakraven från Apple. Apple kan inte hållas ansvariga för den här enhetens funktion eller uppfyllande av regulatoriska säkerhetsstandarder. Obs! Om detta tillbehör används tillsammans med iPod eller iPhone kan det påverka trådlösa prestanda.

Kontakta närmaste Sony-återförsäljare om du har frågor om eller problem med enheten som inte beskrivs i denna handbok.

## Specifikationer

### Radio

#### FM

Inställningsområde: 87,5–108,0 MHz

Antennanslutning:

Extern antenkontakt

Mellanfrekvens:

FM CCI: -1 956,5 till -487,3 kHz och  
+500,0 till +2 095,4 kHz

Känslighet: 8 dB

Selektivitet: 75 dB vid 400 kHz

Signal/brus-förhållande: 73 dB

Separation: 50 dB vid 1 kHz

Frekvensåtergivning: 20–15 000 Hz

#### MW/LW

Inställningsområde:

MW: 531–1 602 kHz  
LW: 153–279 kHz

Antennanslutning:

Extern antenkontakt

Känslighet: MW: 26 µV, LW: 50 µV

### CD-spelare

Signal/brus-förhållande: 120 dB

Frekvensåtergivning: 10–20 000 Hz

Wow och flutter: Under mätbar gräns

Maximalt antal: (endast cd-r/cd-rw)

– mappar (album): 150 (inklusive rotmapp)

– filer (spår) och mappar: 300 (färre än 300 om mapp-/filnamnen är långa)

– visningsbara tecken i fil-/mappnamn: 32 (Joliet)/  
64 (Romeo)

Motsvarande kod: MP3 (.mp3), WMA (.wma) och AAC (.m4a)

### USB-spelare

Gränssnitt: USB (High-speed)

Maximal ström: 1 A

Maximalt antal identifierbara spår: 10 000

Motsvarande kod:

MP3 (.mp3)

Bithastighet: 8–320 kbit/s (stöd för VBR  
(variabel bithastighet))

Samplingsfrekvens: 16–48 kHz

WMA (.wma)

Bithastighet: 32–192 kbit/s (stöd för VBR  
(variabel bithastighet))

Samplingsfrekvens: 32 kHz, 44,1 kHz, 48 kHz

AAC (.m4a, .mp4)

Bithastighet: 8–320 kbit/s

Samplingsfrekvens: 11,025–48 kHz

WAV (.wav)

Bitdjup: 16 bitar

Samplingsfrekvens: 44,1 kHz, 48 kHz

FLAC (.flac)

Bitdjup: 16 bitar, 24 bitar

Samplingsfrekvens: 44,1 kHz, 48 kHz

### Förstärkare

Utmatning: Högtalare

Högtalarimpedans: 4–8 ohm

Maximal uteffekt: 55 W × 4 (vid 4 ohm)

### Allmänt

Utgångar:

Ljudutgång (fram, bak/terminal växlingsbart)

Utgång för antenn/förstärkare (REM OUT)

Ingångar:

Fjärrkontrollgång

Antenngång

AUX-ingång (stereominikontakt)

USB-port

Strömförsörjning: 12 V DC bilbatteri (minus (jord))

Nominell strömförbrukning: 10 A

Mått:

Cirka 178 × 100 × 178 mm (b/h/d)

Mått för montering:

Cirka 182 × 111 × 159 mm (b/h/d)

Vikt: Cirka 1,4 kg

Förpackningens innehåll:

Huvudenhet (1)

Delar för installation och anslutningar (1 sats)

Återförsäljaren kanske inte säljer alla tillbehör ovan. Kontakta återförsäljaren för detaljerad information.

Utförande och specifikationer kan ändras utan föregående meddelande.

## Upphovsrätt

Windows Media är ett registrerat varumärke eller varumärke som tillhör Microsoft Corporation i USA och/eller andra länder.

Den här produkten skyddas av immateriell egendomsrätt tillhörande Microsoft Corporation. Användning eller distribution av sådan teknik utanför produkten är inte tillåten utan licens från Microsoft eller ett auktoriserat Microsoft-dotterbolag.

iPhone, iPod, iPod classic, iPod nano och iPod touch är varumärken som tillhör Apple Inc. i USA och andra länder.

Ljudkodningstekniken MPEG Layer-3 och patent licensieras från Fraunhofer IIS och Thomson.

Android är ett varumärke som tillhör Google Inc.

### libFLAC

Copyright (C) 2000–2009 Josh Coalson  
Copyright (C) 2011–2013 Xiph.org Foundation

Spridning och användning i källform och binär form, med eller utan modifiering, är tillåten under förutsättning att följande villkor är uppfyllda:

- Spridning av källkoden måste innehålla det ovanstående upphovsrättsmeddelandet, denna lista över villkor och följande friskrivningsklausul.
- Spridning i binär form måste återge det ovanstående upphovsrättsmeddelandet, denna lista över villkor och följande friskrivningsklausul i dokumentationen och/eller andra material som medföljer vid distribueringen.
- Varken namnet Xiph.org Foundation eller namnen på bidragsgivarna får användas för att rekommendera eller marknadsföra produkter härledda ur denna programvara utan uttrycklig föregående skriftligt tillstånd.

PROGRAMVARAN LEVERERAS AV UPPHOVSRÄTTSSINNEHAVARNA OCH MEDVERKANDE I "BEFINTLIGT SKICK" OCH DESSA FRISKRIVER SIG FRÅN ALLA GARANTIER, SÄVÅL UTTRYCKLIGA SOM UNDERFÖRSTÅDDA, INKLUSIVE MEN UTAN BEGRÄNSNING TILL UNDERFÖRSTÅDDA GARANTIER AVSEENDE SÄLJBARHET OCH LÄMPLIGHET FÖR ETT SÄRSKILT SYFTE. I INGA FALL SKA GRUNDARNA ELLER DE MEDVERKANDE HÅLLAS ANSVARIGA FÖR DIREKTA, INDIREKTA, SPECIELLA, TYPISKA ELLER DÄRAV FÖLJANDE SKADOR (INKLUSIVE MEN INTE BEGRÄNSAT TILL ANSKAFFANDE AV ERSÄTTNINGSVAROR ELLER -TJÄNSTER; UTEBLIVEN PRODUKTANVÄNDNING, DATAFÖRLUST ELLER UTEBLIVEN VINST ELLER AVBROTT I VERKSAMHET) OAVSETT ORSAK ELLER ANSVARSTEORI, OAVSETT I KONTRAKTSFORM, STRIKT ANSVAR ELLER KRÄNKNING (INKLUSIVE FÖRSUMLIGHET ELLER

I ÖVRIGT) SOM UPPSTÅR PÅ NÅGOT SÄTT UR ANVÄNDNINGEN AV DENNA PROGRAMVARA, ÄVEN VID INFORMATION OM RISKEN FÖR SÅDANA SKADOR.

## Felsökning

Följande checklista kan hjälpa dig att åtgärda eventuella problem med enheten. Kontrollera anslutningen och bruksanvisningen innan du går igenom checklistan. Information om hur du använder säkringen och avlägsnar enheten från instrumentpanelen finns i "Anslutning/installation" (sidan 18). Besök supportwebbplatsen enligt uppgifterna på baksidan om problemet kvarstår.

### Allmänt

#### Inget eller för lågt ljud.

- Positionen för fader-kontrollen [FADER] har inte ställts in för ett system med dubbla högtalare.
- Volymen på denna enhet och/eller den anslutna enheten är mycket låg.
  - Höj volymen på denna enhet och den anslutna enheten.

#### Ingen ljudsignal.

- En förstärkare (tillval) är ansluten och den inbyggda förstärkaren används inte.

#### Minnet har raderats.

- Återställningsknappen har tryckts in.
  - Lagra i minnet på nytt.
- Strömkabeln eller batteriet har kopplats från eller inte anslutits korrekt.

#### Lagrade kanaler och korrekt tid raderas.

#### Säkringen har gått.

#### Enheten avger brus när jag ändrar tändningsläge.

- Ledarna är inte matchade på rätt sätt med bilens kontakt för extern strömatmatning.

#### Demoläget startar under uppspelning eller mottagning.

- Demoläget startar om enheten inte används under fem minuter när [DEMO-ON] är inställt.
  - Ställ in [DEMO-OFF] (sidan 10).

#### Displayen släcks/tänds inte i teckenfönstret.

- Dimmern är inställd på [DIM-ON] (sidan 12).
- Displayen släcks när du håller OFF intryckt.
  - Tryck på OFF på enheten tills displayen släcks.

#### Teckenfönstret/belysningen blinkar.

- Strömtillförseln är inte tillräcklig.
  - Kontrollera att bilbatteriet förser enheten med tillräckligt med ström. (Kravet på strömförsörjning är 12 V DC.)

---

## Funktionsknapparna fungerar inte.

### Skivan matas inte ut.

- Anslutningen är inte korrekt.
  - Kontrollera anslutningen på enheten.
  - Tryck på återställningsknappen (sidan 5) om problemet kvarstår.
- Innehållet i minnet raderas.
- Återställ av säkerhetsskäl inte enheten under pågående körning.

---

## Radiomottagning

### Kanaler tas inte emot.

#### Ljudet störs av brus.

- Anslutningen är inte korrekt.
  - Kontrollera anslutningen av bilantennen.
  - Om bilantennen inte fälls ut, bör du kontrollera anslutningen av styrledaren till antennen.

### Sökning efter förinställda kanaler fungerar inte.

- Radiosignalen är för svag.

---

## RDS

### Sökningen (SEEK) startar efter några sekunders lyssning.

- Kanalen är inte av TP-typ eller signalen är svag.
  - Inaktivera TA (sidan 7).

### Det hörs inga trafikmeddelanden.

- Aktivera TA (sidan 7).
- Kanalen sänder inga trafikmeddelanden trots att den är en TP-kanal.
  - Ställ in en annan kanal.

### PTY visar [- - - - -].

- Den aktuella kanalen är ingen RDS-kanal.
- RDS-data tas inte emot.
- Kanalen specificerar inte programtypen.

### Programtjänstnamnet blinkar.

- Det finns ingen alternativ frekvens för den aktuella kanalen.
  - Tryck på SEEK +/- medan programtjänstnamnet blinkar. [PI SEEK] visas och enheten börjar söka efter en annan frekvens med samma PI-data (programidentifikation).

---

## Cd-uppspelning

### Skivan spelas inte upp.

- Skivan är trasig eller smutsig.
- Cd-r/cd-rw-skivor inte är avsedda för ljuduppspelning (sidan 13).

### MP3/WMA/AAC-filer kan inte spelas upp.

- Skivan är inte kompatibel med MP3/WMA/AAC-formatet eller versionen. För information om uppspelningsbara skivor och format, besök supportwebbplatsen enligt uppgifterna på baksidan.

### MP3/WMA/AAC-filer tar längre tid att spela upp än andra filformat.

- Med följande skivor tar det längre tid innan uppspelningen startar:
  - skivor som är inspelade med komplicerad trädstruktur
  - skivor som är inspelade som flersession
  - skivor på vilka data kan sparas

### Ljudet hoppar.

- Skivan är trasig eller smutsig.

---

## Uppspelning från USB-enhet

### Det går inte att spela upp spår via en USB-hubb.

- Enheten känner inte igen USB-enheter via en USB-hubb.

### Det tar längre tid att spela upp från en USB-enhet.

- USB-enheten innehåller filer med komplex trädstruktur.

### Ljudet hackar.

- Ljudet kan hacka vid hög bithastighet.
- DRM-filer (Digital Rights Management) kanske inte går att spela upp i vissa situationer.

### Det går inte att spela upp en ljudfil.

- USB-enheter som har formaterats med andra filsystem än FAT16 eller FAT32 stöds inte.\*

\* Denna enhet har stöd för FAT16 och FAT32, men vissa USB-enheter kanske inte har stöd för båda dessa FAT-system. Mer information finns i bruksanvisningen till USB-enheten. Du kan också kontakta tillverkaren.



## Fel-/informationsmeddelanden

**CD ERROR:** Skivan kan inte spelas upp. Skivan matas ut automatiskt.

→ Rengör skivan och sätt i den på rätt sätt, och kontrollera att skivan inte är tom eller skadad.

**CD NO MUSIC:** Det finns ingen uppspelningsbar fil. Skivan matas ut automatiskt.

→ Sätt i en skiva med uppspelningbara filer (sidan 14).

**CD PUSH EJT:** Skivan kunde inte matas ut korrekt.

→ Tryck på **▲** (mata ut).

**HUB NO SUPRT:** USB-hubbar stöds inte.

**IPD STOP:** iPod-uppspelning har avslutats.

→ Starta uppspelningen från iPod/iPhone.

**NO AF:** Det finns inga alternativa frekvenser.

→ Tryck på SEEK +/- medan programtjänstnamnet blinkar. [PI SEEK] visas och enheten börjar söka efter en annan frekvens med samma PI-data (programidentifikation).

**NO TP:** Det finns inga trafikprogram.

→ Enheten fortsätter att söka efter tillgängliga TP-kanaler.

**OVERLOAD:** USB-enheten är överbelastad.

→ Koppla från USB-enheten och tryck på SOURCE för att välja en annan källa.

→ USB-enheten är defekt eller en inkompatibel enhet har anslutits.

**READ:** Enheten läser information.

→ Vänta tills informationen har lästs in och uppspelningen startar automatiskt. Detta kan ta en stund beroende på filstrukturen.

**USB ERROR:** USB-enheten kan inte spelas upp.

→ Anslut USB-enheten igen.

**USB NO DEV:** USB-enheten är inte ansluten eller kan inte identifieras.

→ Kontrollera att USB-enheten eller USB-kabeln är korrekt ansluten.

**USB NO MUSIC:** Det finns ingen uppspelningsbar fil.

→ Anslut en USB-enhet med uppspelningsbara filer (sidan 14).

**USB NO SUPRT:** USB-enheten är inkompatibel.

→ Information om USB-enhetens kompatibilitet finns på vår supportwebbplats (se webbadress på baksidan).

**LLL L eller TTT T:** Början eller slutet på skivan har nåtts.

**...:** Tecknet kan inte visas.

## Rattfjärrkontroll:

**ERROR:** Ett fel inträffade under funktionsregistreringen.

→ Registrera igen från den funktion där felet inträffade (sidan 10).

**TIMEOUT:** Funktionsregistreringen misslyckades på grund av att tidsgränsen överskreds.

→ Försök slutföra registreringen medan [REGISTER] blinkar (cirka sex sekunder) (sidan 10).

Kontakta närmaste Sony-återförsäljare om problemet kvarstår.

Om du skickar in enheten för reparation på grund av problem med uppspelning av cd-skivor, ska du ta med skivan som användes då problemet inträffade.

### Försiktighetsåtgärder

- Dra alla jordledare till en gemensam jordningspunkt.
- Se till att ledarna inte är klämda under en skruv eller har fastnat i rörliga delar (till exempel stolsskenor).
- Stäng av tändningen innan du upprättar anslutningar för att undvika kortslutning.
- Anslut strömledaren ⑤ till enheten och högtalarna innan den ansluts till kontakten för extern strömmatning.
- Var av säkerhetsskäl noga med att isolera öppna ledare med eltejp.

### Försiktighetsåtgärder

- Välj installationsplats noga så att enheten inte hindrar normal bilkörning.
- Undvik att installera enheten i områden som utsätts för damm, smuts, hög vibration eller hög temperatur, till exempel i direkt solljus eller i närheten av värmeventiler.
- Använd endast de medföljande monteringsfästena, så att installationen blir säkert utförd.

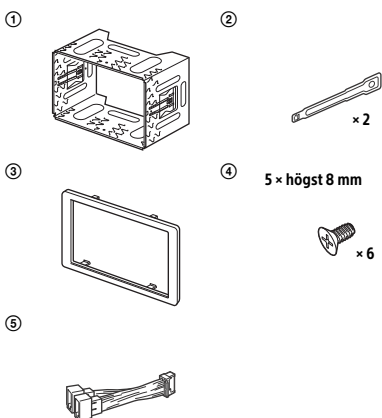
#### Anmärkning om strömledaren (gul)

När du ansluter denna enhet i kombination med andra stereokomponenter, måste amperetalet för bilkretsen till vilken enheten är ansluten vara högre än det sammanlagda amperetalet för delkomponenternas säkringar.

#### Justera monteringsvinkeln

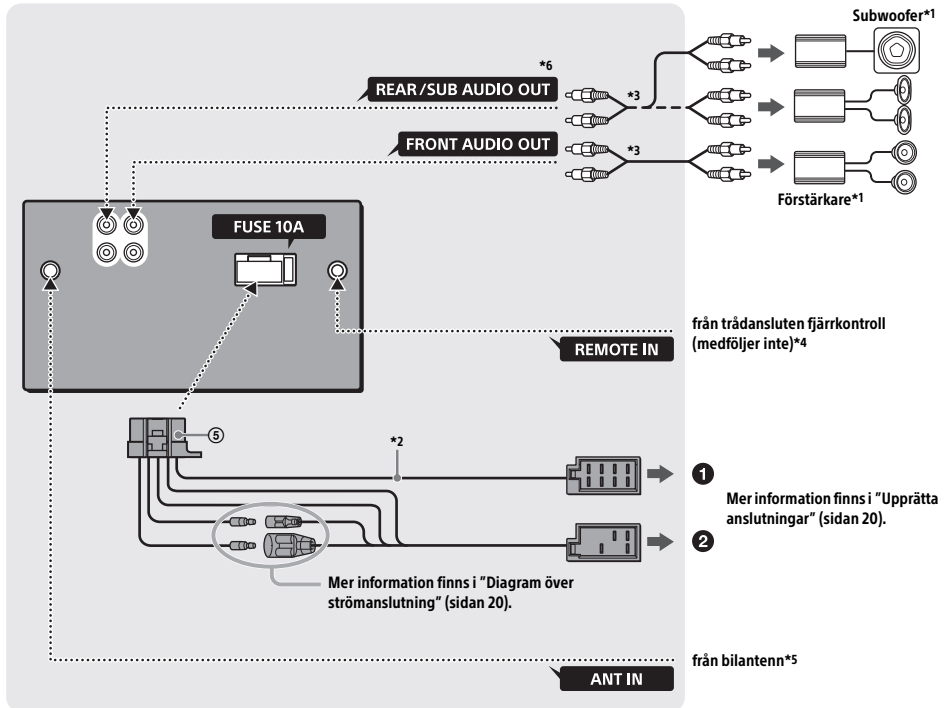
Justera monteringsvinkeln till mindre än 45°.

## Komponentlista inför installation



- Denna komponentlista inbegriper inte hela innehållet i förpackningen.
- Fästet ① monteras på enheten före leverans. Innan du monterar enheten ska du använda frigöringsnycklarna ② för att avlägsna fästet ① från enheten. Mer information finns i "Avlägsna fästet" (sidan 21).
- Spara frigöringsnycklarna ②. De behövs för att koppla loss enheten från bilen.

# Anslutning



\*1 Medföljer inte

\*2 Högtalarimpedans:  $4-8 \Omega \times 4$

\*3 Sladd med RCA-stift (medföljer inte)

\*4 Använd en adapter för trådensluten fjärrkontroll (medföljer inte) beroende på typen av bil.

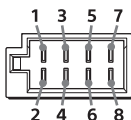
\*5 Använd en adapter (medföljer inte) om antennenkontakten inte passar, beroende på typen av bil.

\*6 AUDIO OUT kan växlas till SUB eller REAR.

## Upprätta anslutningar

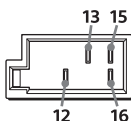
Om antennen saknar reläenhet, kan den skadas om du ansluter enheten med medföljande strömledare ⑤.

### 1 Till bilens högtalarkontakt



1	Bakre högtalare (höger)	⊕	Lila
2		⊖	Lila/svartrandig
3	Fronthögtalare (höger)	⊕	Grå
4		⊖	Grå/svartrandig
5	Fronthögtalare (vänster)	⊕	Vit
6		⊖	Vit/svartrandig
7	Bakre högtalare (vänster)	⊕	Grön
8		⊖	Grön/svartrandig

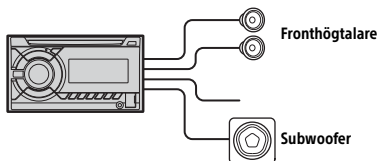
### 2 Till bilens strömkontakt



12	kontinuerlig strömförsörjning	Gul
13	utgång för antenn/förstärkare (REM OUT)	Blå/viträndig
15	växlad strömförsörjning	Röd
16	jord	Svart

## Enkel anslutning till subwoofer

Du kan använda en subwoofer utan förstärkare när den är ansluten till en bakre högtalarkabel.



### Obs!

- Bakre högtalarkablar måste förberedas i förväg.
- Använd en subwoofer med 4–8 ohm impedans och med tillräcklig högsta effekt för att undvika skada.

## Anslutning till minne

När den gula strömledaren är ansluten, strömförsörs minneskretsen utan avbrott också när tändningen är avstängd.

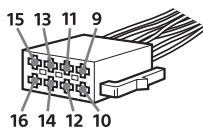
## Anslutning till högtalare

- Stäng av enheten innan du ansluter högtalarna.
- Använd högtalare med 4–8 ohm impedans och med tillräcklig högsta effekt för att undvika skada.

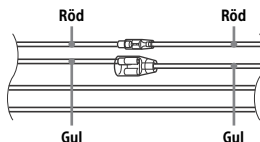
## Diagram över strömanslutning

Kontrollera att kontakten för extern strömmatning är ansluten och matcha anslutningen av ledarna på rätt sätt beroende på bilen.

### Kontakt för extern strömmatning

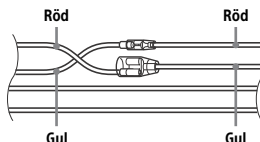


### Allmän anslutning



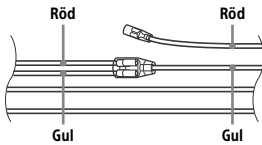
12	kontinuerlig strömförsörjning	Gul
15	växlad strömförsörjning	Röd

### När placeringen av de röda och gula ledarna är omvänd



12	växlad strömförsörjning	Gul
15	kontinuerlig strömförsörjning	Röd

## När bilen saknar ACC-läge



Matcha anslutningarna och växla strömledarna korrekt, och anslut sedan enheten till bilens strömkälla. Kontakta bilhandlaren om du har frågor om eller problem med anslutningen av enheten som inte beskrivs i denna handbok.

## Använda den trådanslutna fjärrkontrollen

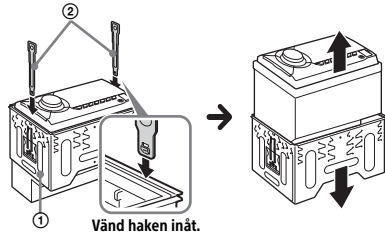
- 1 Aktivera den trådanslutna fjärrkontrollen genom att ställa in [STR CONTROL] i [SET STEERING] på [PRESET] (sidan 10).

## Installation

### Avlägsna fästet

Avlägsna fästet ① innan du installerar enheten.

- 1 Sätt i båda frigöringsnycklarna ② så att de klickar till, och dra fästet ① nedåt och enheten uppåt för att separera dem.



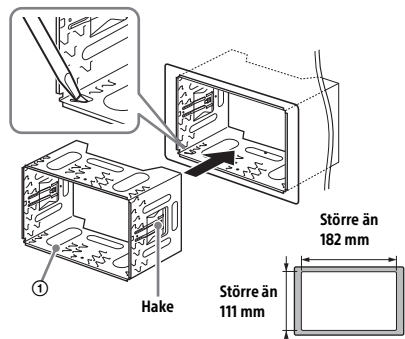
### Montera enheten på instrumentpanelen

För information om japanska bilar, se "Montera enheten på en japansk bil" (sidan 22).

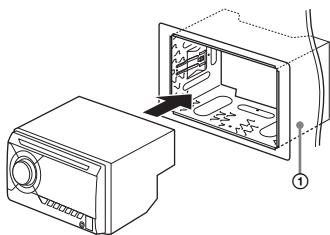
### Montera enheten med medföljande fäste

Kontrollera före installation att hakarna på båda sidorna av fästet ① är böjda 3,5 mm inåt.

- 1 Placera fästet ① i instrumentpanelen och böj ut hakarna så att de sluter åt tätt.



## 2 Montera enheten på fästet ①.

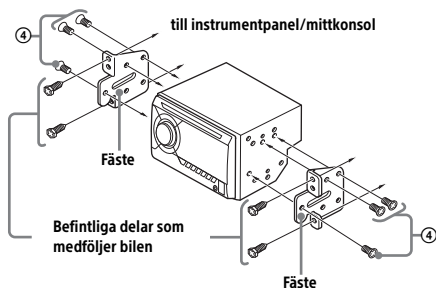


### Obs!

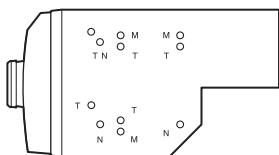
Om hakarna är raka eller böjda utåt, sätts enheten inte på plats och kan fjädra ut.

## Montera enheten på en japansk bil

Enheter kan inte installeras på vissa japanska bilmodeller. Kontakta i så fall Sony-återförsäljaren.



När du monterar enheten på de förinstallerade fästena i bilen, ska du använda medföljande skruvar ④ i motsvarande skruvhål på bilen: T för TOYOTA, M för MITSUBISHI och N för NISSAN.



### Obs!

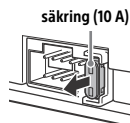
Förhindra funktionsfel genom att installera enheten endast med medföljande skruvar ④.

## Återställa enheten

Mer information finns i "Återställa enheten" (sidan 5).

## Byta säkring

Var noga med att byta ut den gamla säkringen mot en ny med samma strömstyrka. Om säkringen går, ska du kontrollera strömanslutningen och byta ut säkringen. Om säkringen går igen efter att den har bytts, kan det ha inträffat ett internt fel. Kontakta i så fall närmaste Sony-återförsäljare.





### Supportwebbplats

Besök webbplatsen nedan om du har frågor  
eller vill läsa aktuell supportinformation  
om produkten:

<http://www.sony.eu/support>

Registrera din produkt online på:

<http://www.sony.eu/mysony>



<http://www.sony.net/>

©2015 Sony Corporation