

SONY

4-292-758-01(1)



Lencseadapter

α

Kezelési útmutató

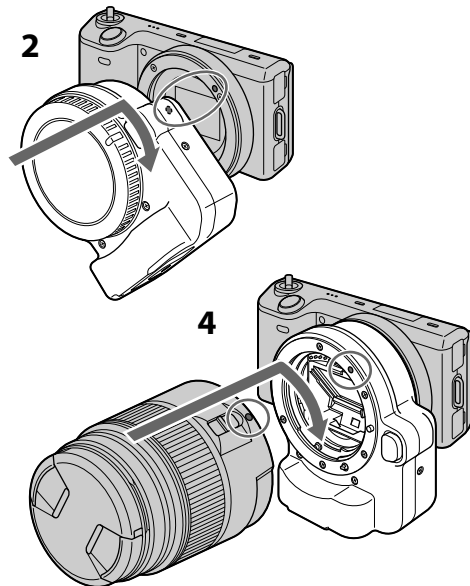
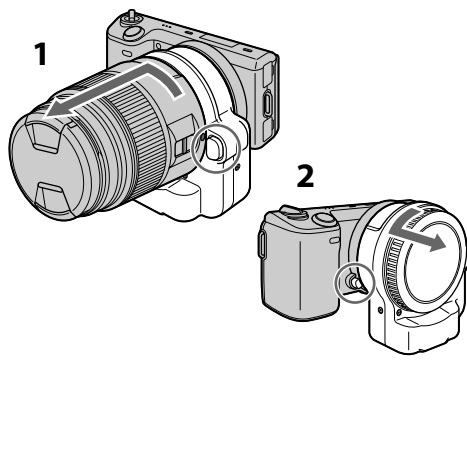
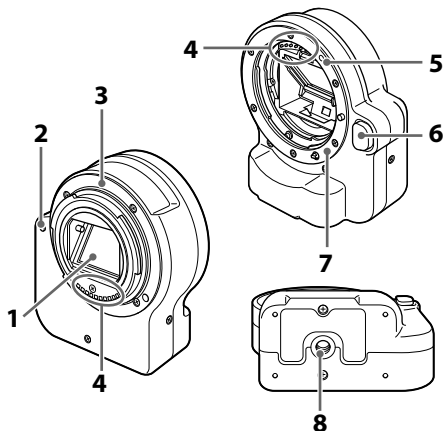
LA-EA2

E-foglatat

© 2011 Sony Corporation Printed in Czech Republic (EU)

<http://www.sony.net/>

- A kompatibilis lencsékkel kapcsolatos legfrissebb információért vegye fel a kapcsolatot a Sony márkakereskedőjével, vagy a helyi Sony márkaszervizzel.

B**C****A**

FIGYELEM

Tűzveszély és áramütés elkerülése érdekében ne tegye ki a készüléket csapadék vagy nedvesség hatásának.

Az európai vásárlók figyelmébe



Feleslegessé vált elektromos és elektronikus készülékek hulladékként való eltávolítása (Használható az Európai Unió és egyéb európai országok szelektív hulladékgyűjtési rendszereiben)

Ez a szimbólum a készüléken vagy a csomagolásán azt jelzi, hogy a terméket ne kezelje háztartási hulladékként. Kérjük, hogy az elektromos és elektronikai hulladék gyűjtésére kijelölt gyűjtőhelyen adja le. A feleslegessé vált termékének helyes kezelésével segít megelőzni a környezet és az emberi egészség károsodását, mely bekövetkezhetne, ha nem követi a hulladékkezelés helyes módját. Az anyagok újrahasznosítása segít a természeti erőforrások megőrzésében. A termék újrahasznosítása érdekében további információért forduljon a lakhelyén az illetékesekhez, a helyi hulladékgyűjtő szolgáltatóhoz vagy ahhoz az üzlethez, ahol a terméket megvásárolta.

Megjegyzés az EU irányelveket alkalmazó országok vásárlói számára

Ezt a terméket a Sony Corporation (Japán, Tokió, 1-7-1 Konan, Minato-ku) gyártotta. A termékbiztonsággal és az EMC irányelvekkel kapcsolatban a Sony Deutschland GmbH (Németország, 70327 Stuttgart, Hedelfinger Strasse 61.) a jogosult képviselő. Kérjük, bármely szervizeléssel vagy jótállással kapcsolatos ügyben, a különálló szerviz- vagy jótállási dokumentumokban megadott címekhez forduljon.

Az LA-EA2 lencseadapter (a továbbiakban „készülék”) a Sony cserélhető lencsés, digitális fényképezőgépekhez és cserélhető lencsés, digitális HD videokamerákhoz (a továbbiakban „fényképezőgép”) használható. Egy A-foglatat a lencse (a továbbiakban „lencse”) felszereléséhez használja ezt a készüléket.

Megjegyzések a használatról

- Ne kezelje durván, ne szerelje szét, ne alakítsa át, ne gyakoroljon fizikai hatást és ne kalapálja, ejtse le és ne lépjen a készülékre. Különösen óvatosan járjon el a lencsével.
- Ne érintse meg az féligáteresztő tükröt a készülék belsejében. Ha szennyeződést észlel az féligáteresztő tükrön vagy a készülék belsejében, fúvassa le róla.



- Ügyeljen rá, hogy a lencse a felszerelésekor ne ütdőjön semminek.
- Ne cseréljen lencsét poros vagy piszkos helyen.
- Ne érintse meg a lencseérintkezőt. A lencseérintkezőre kerülő szennyeződés befolyásolhatja az adatátvitelt a lencse és a fényképezőgép között, ami működési rendellenességet okozhat.
- A lencseadapterre szerelésekor ügyeljen az alábbiakra. Három lábú állvány használatakor, az alábbi lencsék használata esetén a foglatat túlterhelődhet. Használjon állványt stb. ezekhez a lencsékhez.

70–200 mm F2.8G (SAL70200G)
70–400 mm F4–5.6G SSM (SAL70400G)
300 mm F2.8G (SAL300F28G)

- Az készülékre szerelésekor 5,5 mm-es vagy rövidebb csavart használjon. Ha a csavar hosszabb, mint 5,5 mm, a rögzítés nem lesz megfelelő és károsíthatja a készüléket.
- A készülék szállításkor szerelje fel a védőkupakot és a hátsó lencsevédőt és helyezze hordtáskába.
- A fényképezőgépet felszerelt lencsével szállítva a fényképezőgépet és a lencsét egyaránt tartsa meg.

A lencseadapter tárolása

- Mindig helyezze fel a védőkupakot és a hátsó lencsevédőt a lencseadapterre.
- A penészesedés megelőzése érdekében ne tárolja a lencseadaptert hosszabb ideig erősen párás helyen.

Páralecsapódás

- Ha a lencseadaptert hideg környezetből egy meleg helyre viszi, pára csapódhat le a lencsén. A páralecsapódás elkerülése érdekében helyezze a lencseadaptert egy műanyag zacskóba stb. Akkor vegye ki a lencseadaptert a zacskóból, ha a zacskóban levő levegő felmelegszik a környezeti hőmérsékletre.

A lencseadapter tisztítása

- Ne használjon szerves oldószereket, például hígító vagy benzin a lencseadapter tisztításához.

Az alkatrészek azonosítása

- Féligáteresztő tükrök
- Fényképezőgép felszerelés (E-foglat) jelzés
- E-foglat
- Lencseérintkezők
- Lencse felszerelés (A-foglat) jelzés
- Lencsekioldó gomb
- A-foglat
- Állványrögzítő furat

A lencseadapter fel- és leszerelése

B A lencseadapter felszerelése

A lencseadapter felszerelése előtt

- Kapcsolja ki a fényképezőgépet.

1 Távolítsa el a fényképezőgépre szerelt lencsét és a lencseadapterre szerelt hátsó lencsevédőt (E-foglat oldal).

- Fordítsa el a lencseadapter hátsó védőkupakjait az óramutató járásával ellentétes irányba az eltávolításához.

2 Illessze a lencseadapteren lévő fényképezőgép felszerelés (E-foglat) jelzést a fényképezőgépben lévő fehér jelzéshez. Illessze a lencseadaptert a fényképezőgép foglalatához és fordítsa el az óramutató járásának irányába kattánásig.

- Ne nyomja meg a fényképezőgép lencsekioldó gombját a lencseadapter felszerelésekor, mert nem fog megfelelően illeszkedni a lencseadapterre.
- A lencseadaptert egyenesen illessze a helyére.

3 Távolítsa el a lencseadapterre szerelt védőkupakot (A-foglalat oldal) és a lencsére szerelt hátsó lencsevédőt.

- A védőkupakot az óramutató járásával ellentétes irányba forgassa el az eltávolításhoz.

4 Illessze a lencsén lévő felszerelési jelzést a lencseadapteren lévő narancssárga felszerelési jelzéshez (A-foglalat). Illessze a lencsét a lencseadapter felszerelési helyére és fordítsa el kattanásig az óramutató járásának irányába.

- Ne nyomja meg a lencseadapter lencsekioldó gombját a lencse felszerelésekor, mert nem fog megfelelően illeszkedni.
- Ne nyomja meg a lencseadapter lencsekioldó gombját a lencse felszerelésekor, mert nem fog megfelelően illeszkedni.
- A lencsét egyenesen helyezze fel.

A lencseadapter leszerelése

- Kapcsolja ki a fényképezőgépet.

1 Tartsa nyomva a lencseadapteren lévő lencsekioldó gombot és fordítsa el a lencsét ütközésig az óramutató járásával ellentétes irányba. Óvatosan emelje ki a lencsét a lencseadapter felszerelési helyéből. Szerelje fel a védőkupakot (A-foglalat oldal) a lencseadapterre.

2 Tartsa nyomva a fényképezőgép váz lencsekioldó gombját és fordítsa el a lencseadapert az óramutató járásával ellentétes irányába, ütközésig. Óvatosan emelje ki a lencseadapert a fényképezőgép felszerelési helyéről. Szerelje fel a hátsó lencsevédőt (E-foglalat oldala) a lencseadapterre.

Megjegyzések

- Ne érintse meg az féligáteresztő tükröt a lencseadapter vagy a lencse felszerelésekor vagy eltávolításakor.

Megjegyzések a fényképkészítésről

- Ne szereljen semmit (telekonverter lencse stb.) a lencseadapter elejére vagy hátuljára.
- A lencsétől függően elképzelhető, hogy a valós távolság kis mértékben eltérhet a lencse távolságskálájától.
- A lencseadapterrel történő fényképezéskor a legkisebb fókusz-távolság növekedhet.
- Fókusz mód kapcsolóval ellátott lencse használatakor (az AF (autofókusz) és MF (kézi fókusz) közötti átkapcsoláshoz) a lencsén lévő kapcsoló rendelkezik elsőbbséggel.
- Amikor a lencseadapter fel van szerelve, az LCD-képernyő AF terület megjelenítése megváltozik.
- A kézi fókusz (MF) alkalmazásával fényképezve az élesség beállításához használja az LCD-képernyőt vagy a keresőt.
- A fényképezőgépnek kompatibilisnek kell lenni a lencseadapterrel.
- Egy A-foglalatú lencse használatakor az AF segédfény nem világít.
- Mozgóképfelvétel készítésekor a videokamera vagy a lencse működésének zaja vagy a csipogás a felvételre kerülhet.

Minőségtanúsítás

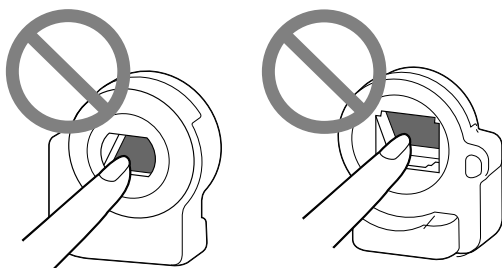
A forgalomba hozó tanúsítja, hogy az LA-EA2 típusú készülék a 2/1984. (III. 10.) számú BkM-IpM együttes rendeletben előírtak szerint megfelel a következő műszaki jellemzőknek.

Képfelvévő mérete	APS-C méret
Méret (kb.)	78,5 mm × 86,5 mm × 44 mm (szé × ma × mé) (kinyúló részek nélkül)
Tömeg	kb. 200 g
Mellékelt tartozékok	lencseadapter (1 db), védőkupak (1 db), hátsó lencsevédő (1 db), hordtáska (1 db), dokumentáció.

A kivitel és a műszaki adatok előzetes bejelentés nélkül megváltozhatnak.

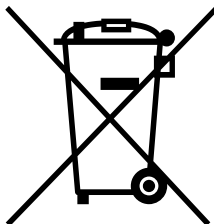
Az  a Sony Corporation védjegye.

4-299-893-01(1)



Ne érintse meg a féligáteresztő tükröt és a lencseadapter belsejét.

HU



Feleslegessé vált elektromos és elektronikus készülékek hulladékként való eltávolítása (Használható az Európai Unió és egyéb európai országok szelektív hulladékgyűjtési rendszereiben)

Ez a szimbólum a készüléken vagy a csomagolásán azt jelzi, hogy a terméket ne kezelje háztartási hulladékként. Kérjük, hogy az elektromos és elektronikai hulladék gyűjtésére kijelölt gyűjtőhelyen adja le. A feleslegessé vált termékének helyes kezelésével segít megelőzni a környezet és az emberi egészség károsodását, mely bekövetkezhetne, ha nem követi a hulladékkezelés helyes módját. Az anyagok újrahasznosítása segít a természeti erőforrások megőrzésében. A termék újrahasznosítása érdekében további információért forduljon a lakhelyén az illetékesekhez, a helyi hulladékgyűjtő szolgáltatóhoz vagy ahhoz az üzlethez, ahol a terméket megvásárolta.