

Garsiakalbių montavimo vadovas
Skalpruņų instalēšanas norādījumi
Kõlarite paigaldusjuhend



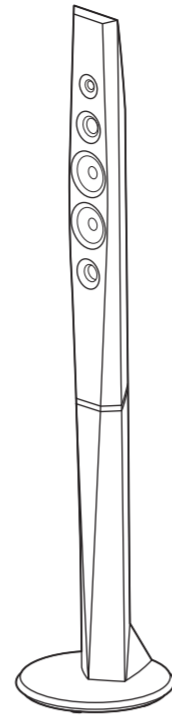
©2014 Sony Corporation

BDV-N9200W/BDV-N9200WL

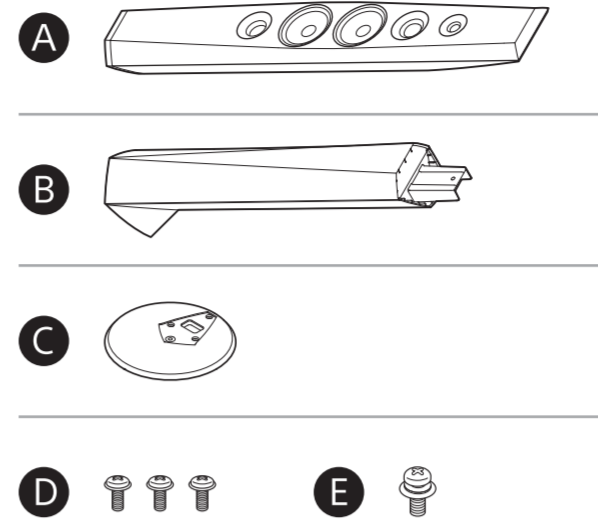
A

Garsiakalbių montavimas ant grindų
Skalpruņų uzstādīšana uz grīdas
Kõlarite paigaldamine põrandale

BDV-N9200W



Prieš montuodami garsiakalbius, ant grindų pasitieskite patiesalą.
Izklājiet uz grīdas drānu, lai izvairītos no grīdas sabojāšanas, montējot skalpruņus.
Kõlarite kokkupanemisel laotage põrandale riie, et vältida põranda kriipimist.

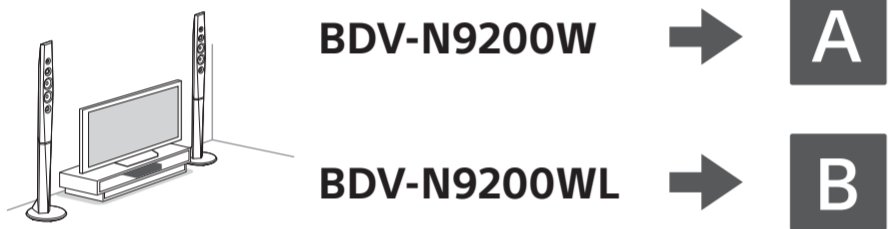


Priekinis kairysis garsiakalbis (L): baltas
Priekinis dešinysis garsiakalbis (R): raudonas
Kairysis erdvinio garso garsiakalbis (L): mėlynas
Dešinysis erdvinio garso garsiakalbis (R): pilkas

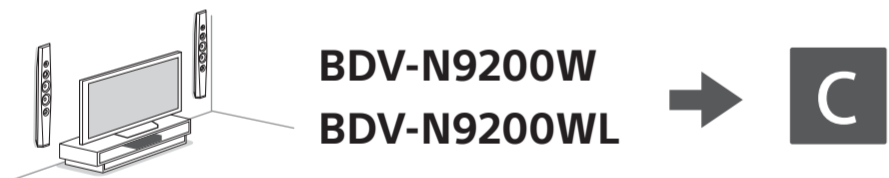
Priekšējais kreisais skalrunis (L): balts
Priekšējais labais skalrunis (R): sarkans
Ieskaujošās skaņas kreisais skalrunis (L): zils
Ieskaujošās skaņas labais skalrunis (R): pelēks

Esmine vasakpoolne kõlar (L): valge
Esmine parempoolne kõlar (R): punane
Ruumilise heli vasakpoolne kõlar (L): sinine
Ruumilise heli parempoolne kõlar (R): hall

Garsiakalbių montavimas ant grindų
Skalpruņų uzstādīšana uz grīdas
Kõlarite paigaldamine põrandale



Garsiakalbių montavimas ant sienos
Skalpruņų uzstādīšana pie sienas
Kõlarite paigaldamine seinale



Dėmesio

- Jei reikia informacijos, kokie varžtai tinkami pagal sienos medžiagą ir stiprumą, pasitarkite su varžtų pardavėju arba montuotoju.
- „Sony“ neatsako už nelaimingus atsitikimus arba žalą, patirtą dėl netinkamo montavimo, nepakankamo sienos stiprumo arba netinkamo varžtų sumontavimo, stichinių nelaimių ir t. t.

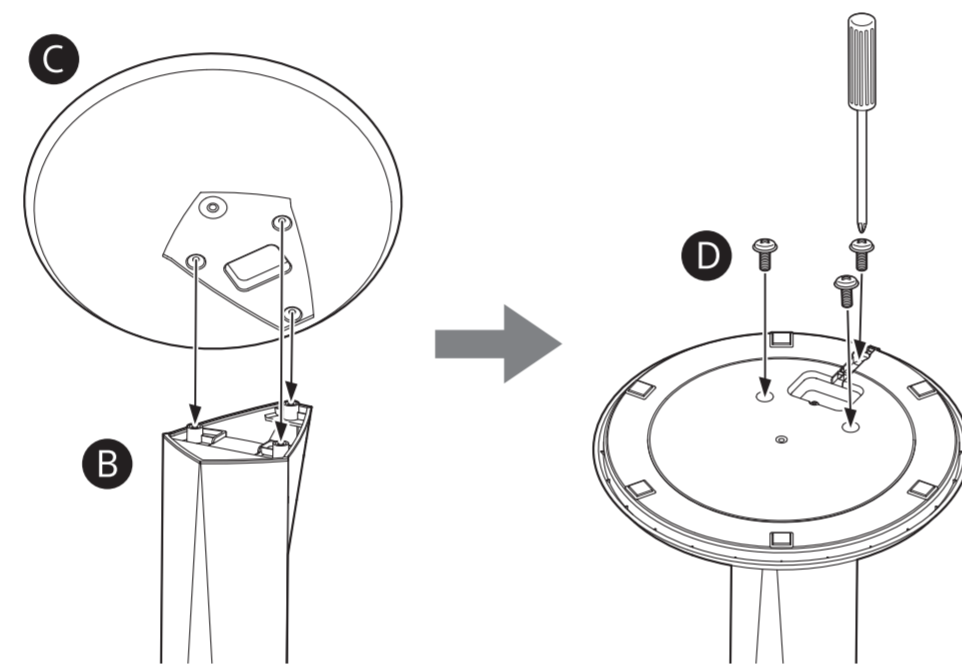
Uzmanību!

- Lai saņemtu informāciju par sienas materiālam un izturībai piemērotām skrūvēm, sazinieties ar skrūvju veikalū vai uzstādītāju.
- Sony neatbild par negadījumiem vai bojājumiem, ko izraisījusi nepareiza uzstādīšana, nepietiekama sienas izturība vai neatbilstošu skrūvju izmantošana, dabas katastrofa u. c.

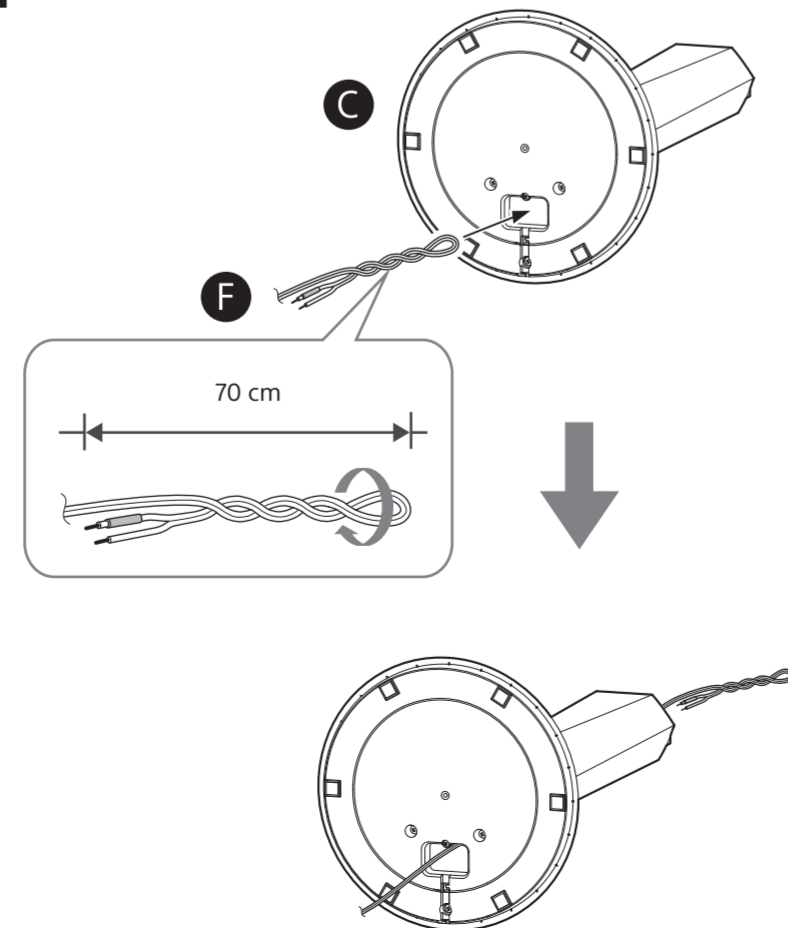
Hoiatus

- Seinamaterjali ja -tugevusega sobivate kruvide kohta küsige nõu kruve müüvast poest või paigaldajalt.
- Sony ei vastuta valesst paigaldamisest, ebapiisavast seinatugevusest või valesst kruvide paigaldamisest, looduskatastroofidest jms tingitud õnnetuste või vigastuste eest.

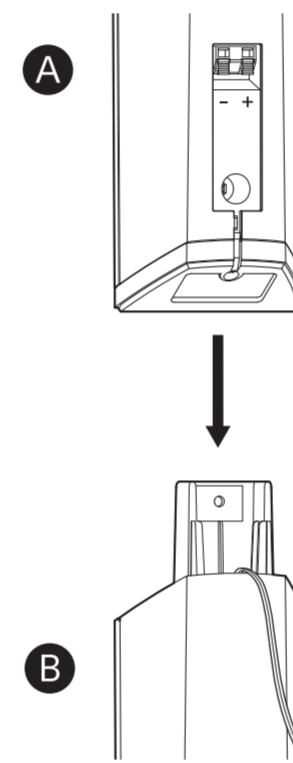
1



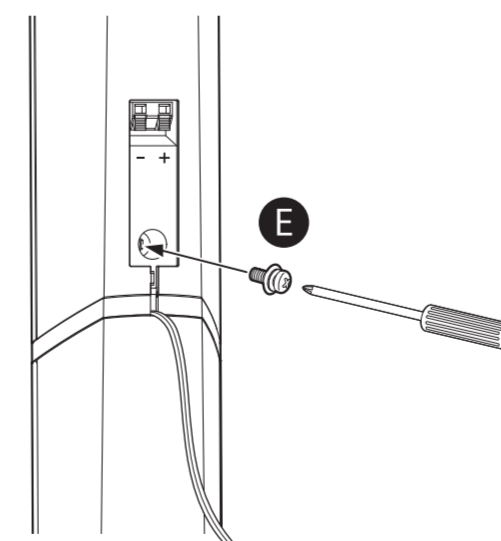
2



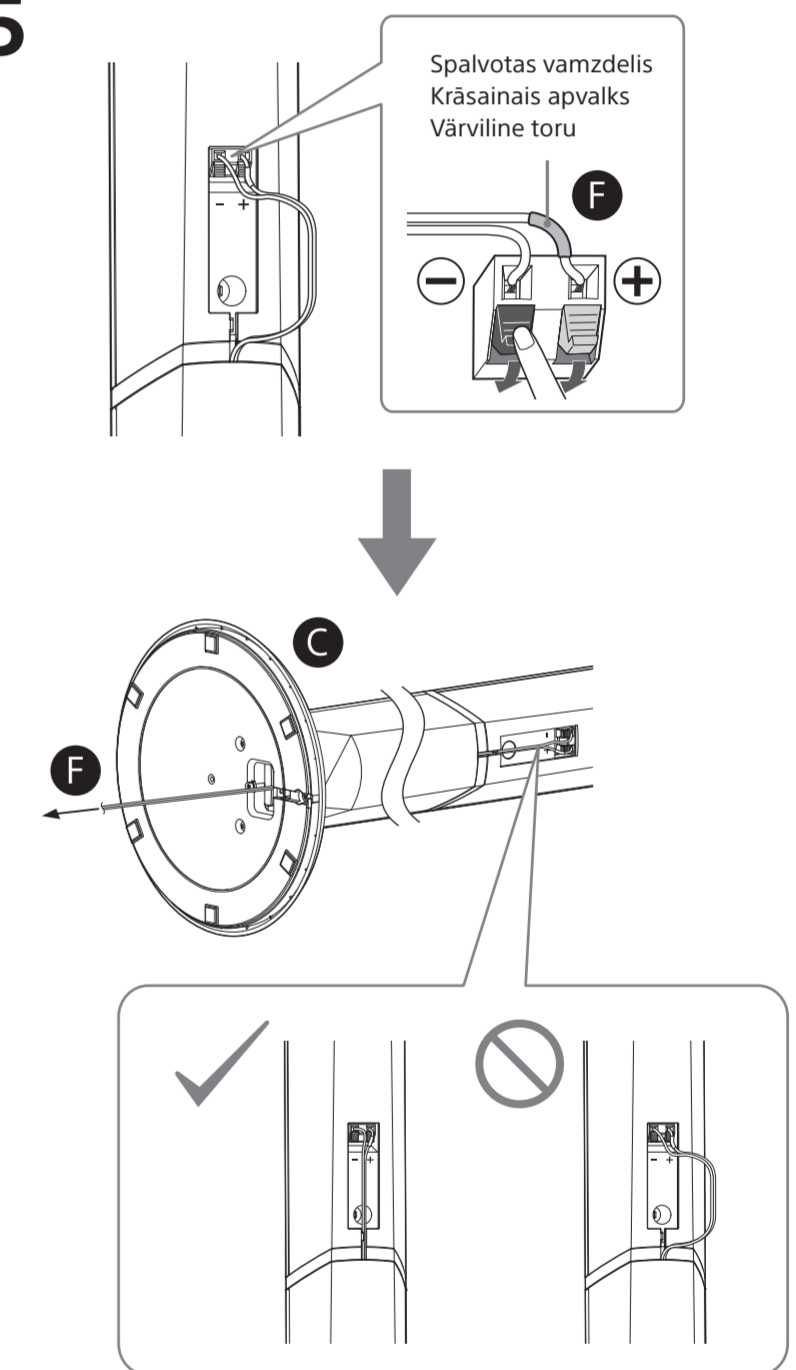
3



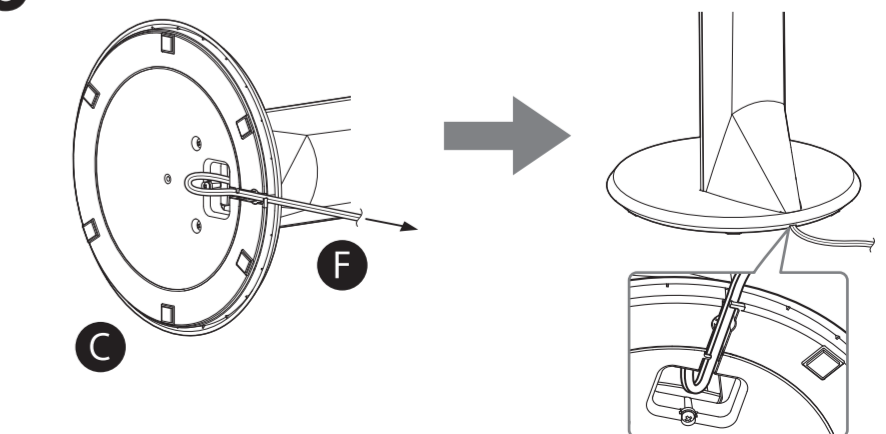
4



5



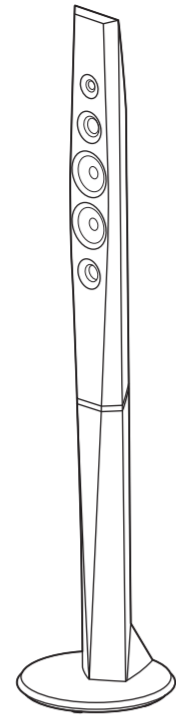
6



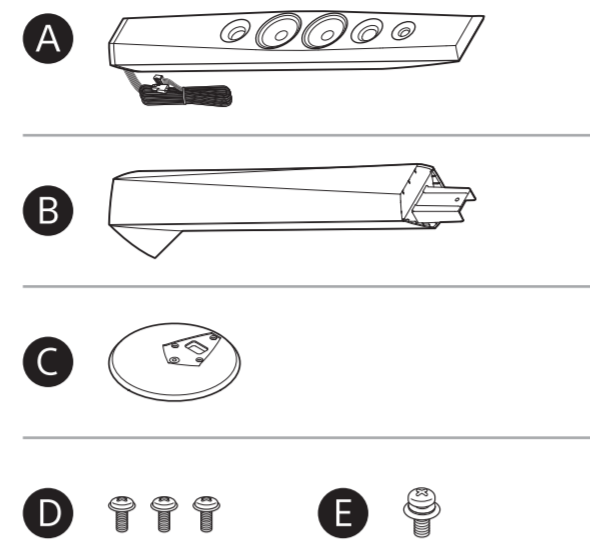
B

Garsiakalbiu montavimas ant grindu
Skalruņu uzstādīšana uz grīdas
Kõlarite paigaldamine põrandale

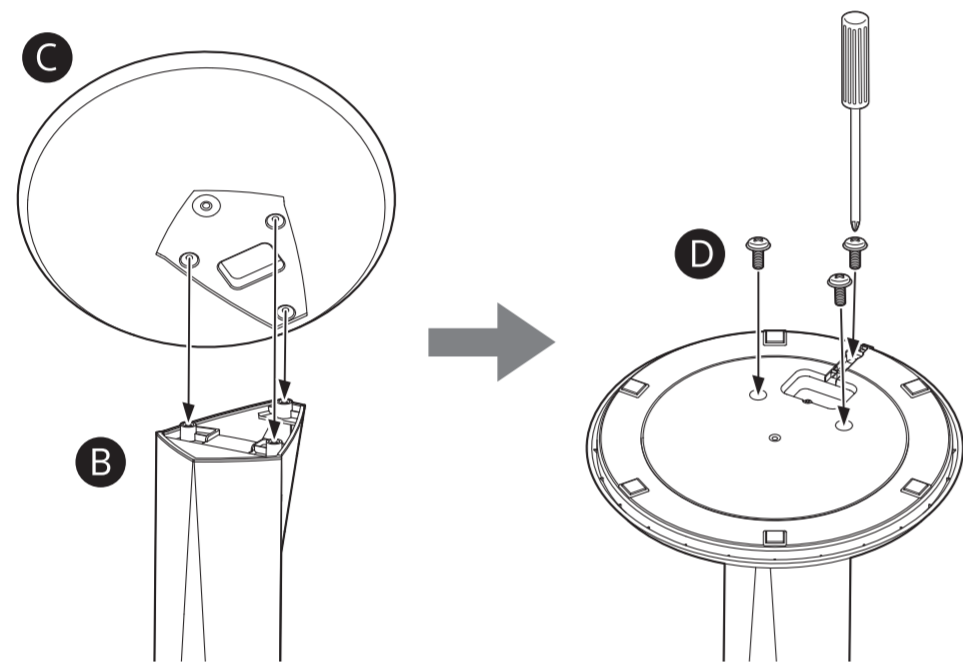
BDV-N9200WL



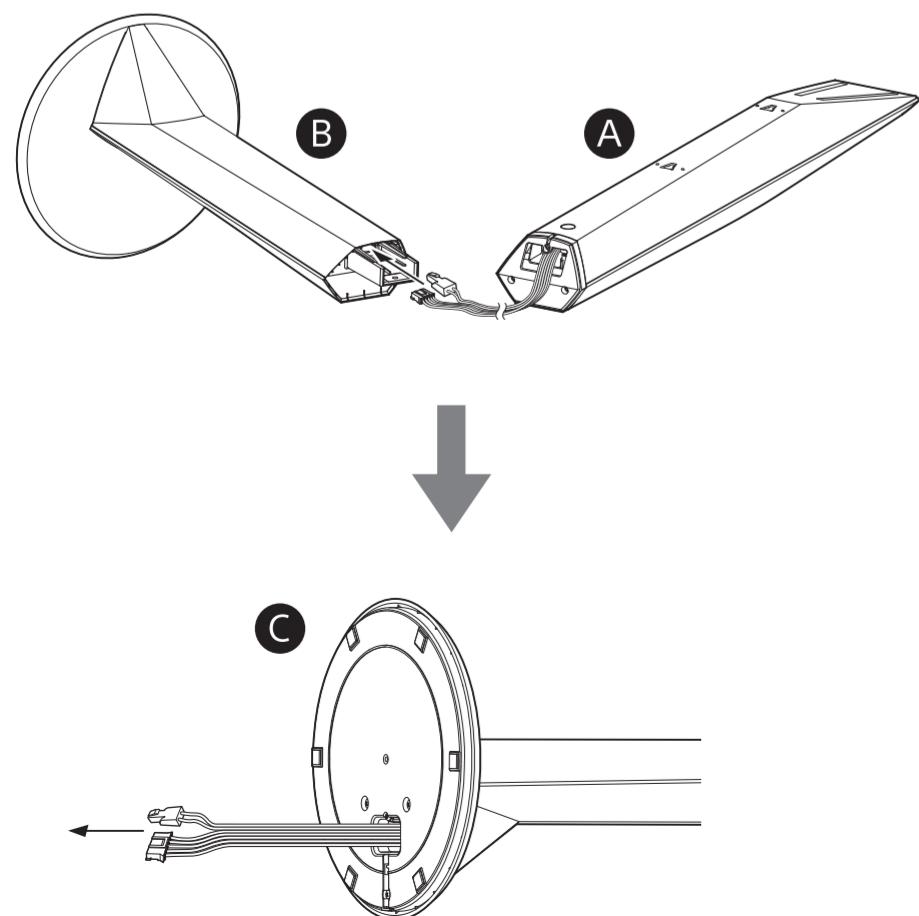
Priēš montuodami garsiakalbius, ant grindu pasitieskite patiesala.
Izklājiet uz grīdas drānu, lai izvairītos no grīdas sabojāšanas,
montējot skalruņus.
Kõlarite kokkupanemisel laotage põrandale riie, et vältida
põranda kriipimist.



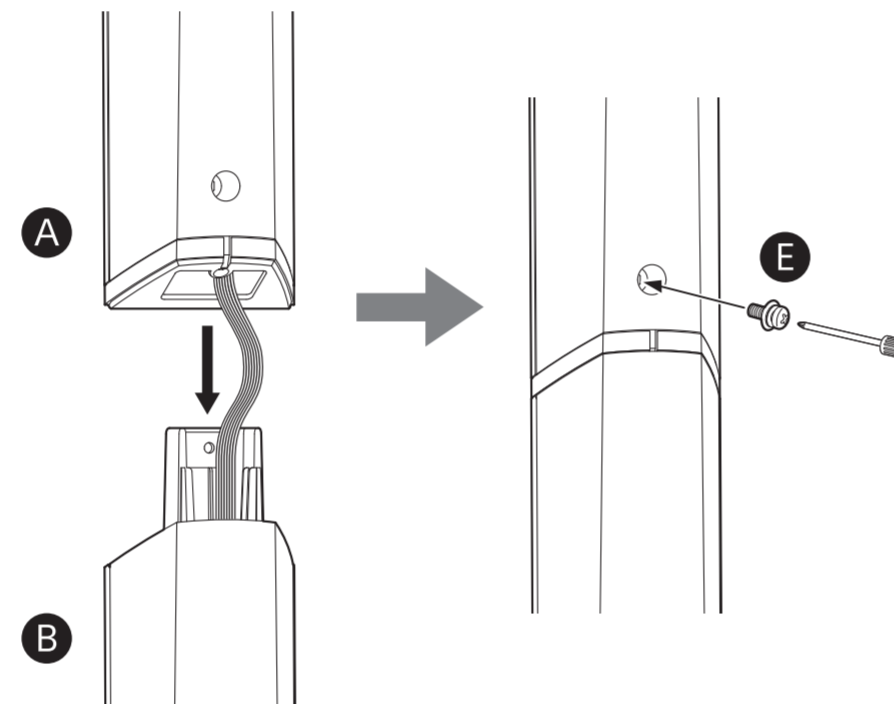
1



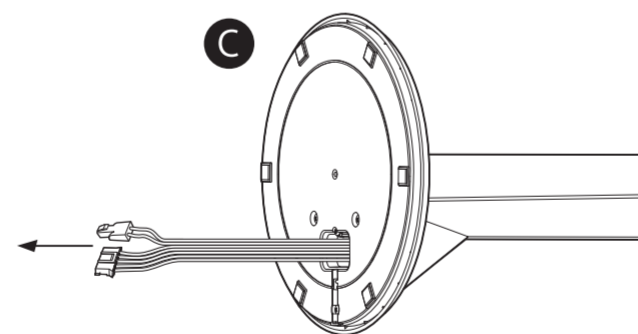
2



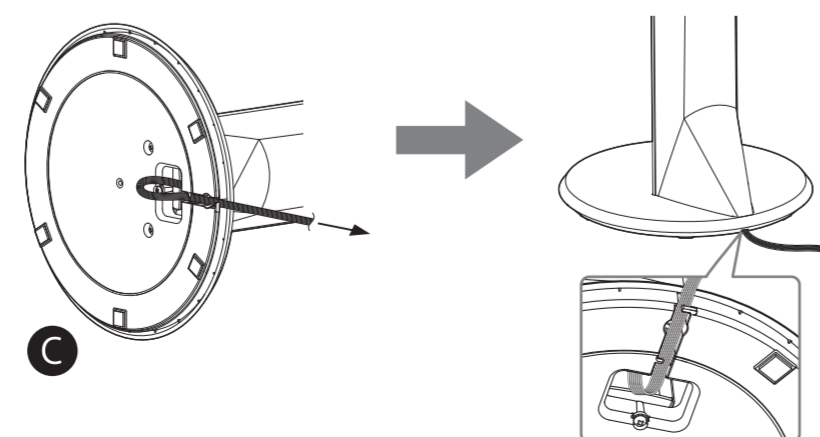
3



4



5



C

Garsiakalbiu montavimas ant sienos
Skalruņu uzstādīšana pie sienas
Kõlarite paigaldamine seinale

BDV-N9200W BDV-N9200WL

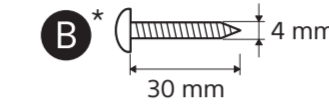
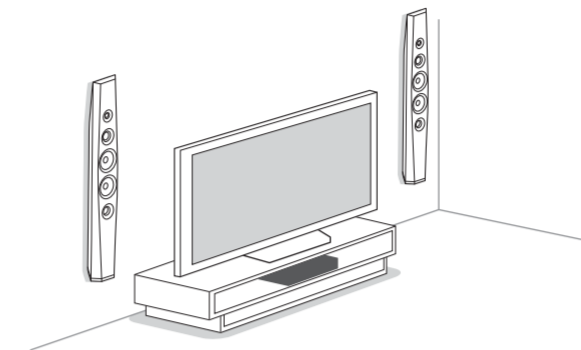


Priekinis kairysis garsiakalbis (L)*: balts
Priekinis dešinysis garsiakalbis (R)*: raudonas
Kairysis erdvino garso garsiakalbis (L)*: mēlynas
Dešinysis erdvino garso garsiakalbis (R)*: pilkas
Centrinis garsiakalbis: žalias

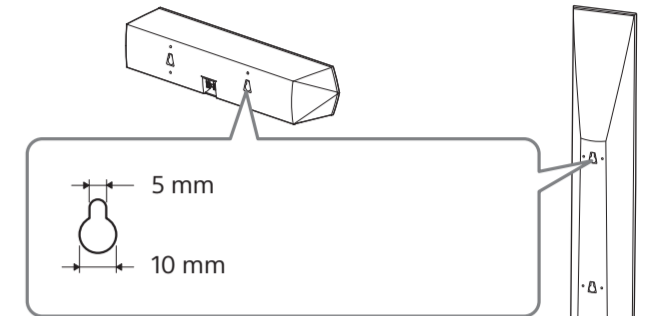
Eesmine vasakpoolne kõlar (L)*: valge
Eesmine parempoolne kõlar (R)*: punane
Ruumilise heli vasakpoolne kõlar (L)*: sinine
Ruumilise heli parempoolne kõlar (R)*: hall
Keskmine kõlar: roheline

Priekšējais kreisais skaļrunis (L)*: balts
Priekšējais labais skaļrunis (R)*: sarkans
Ieskaujošās skaņas kreisais skaļrunis (L)*: zils
Ieskaujošās skaņas labais skaļrunis (R)*: pelēks
Centrālais skaļrunis: zaļš

* Tik BDV-N9200W
Tikai BDV-N9200W
Ainult BDV-N9200W

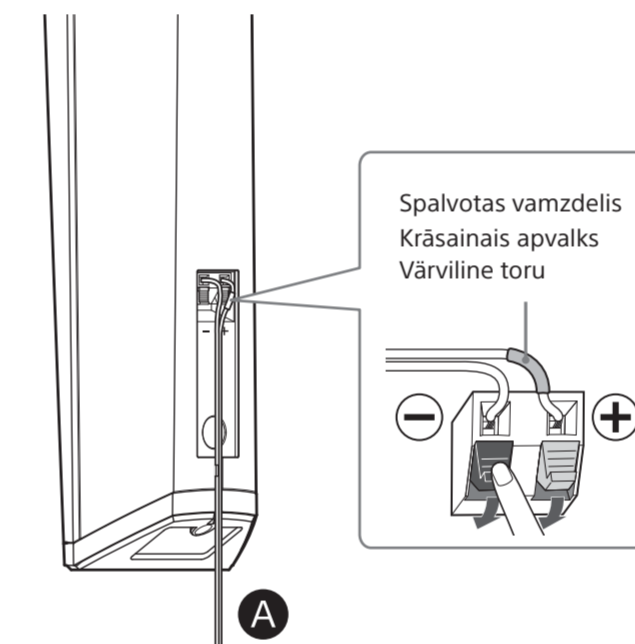


* Nepridedamas
Komplektācijā nav iekļauts
Pole kaabas

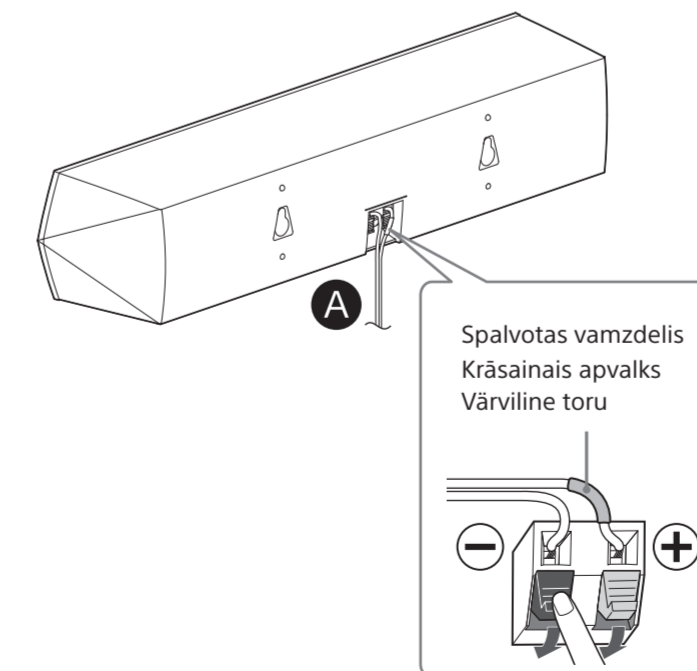


1

Taikoma didiesiems garsiakalbiem (tik BDV-N9200W)
Augstajiem skaļruņiem (tikai BDV-N9200W)
Kõrgete kõlarite jaoks (ainult BDV-N9200W)

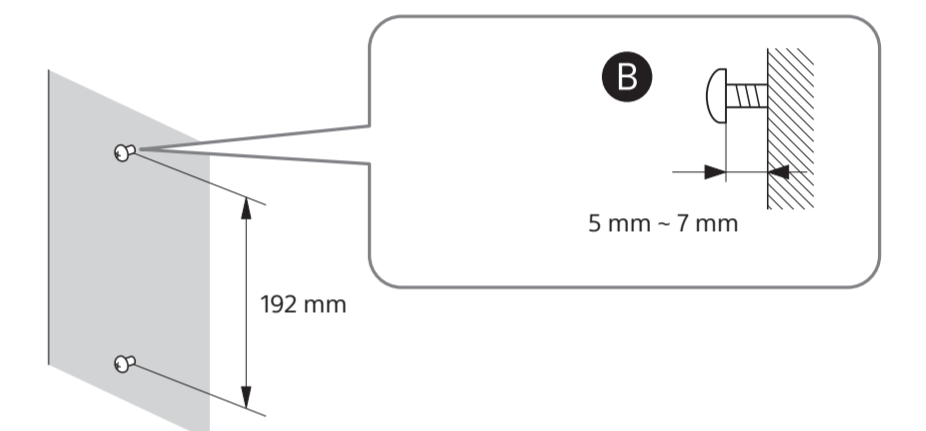


Centrinis garsiakalbis
Centrālajam skaļrunim
Keskmise kõlari jaoks

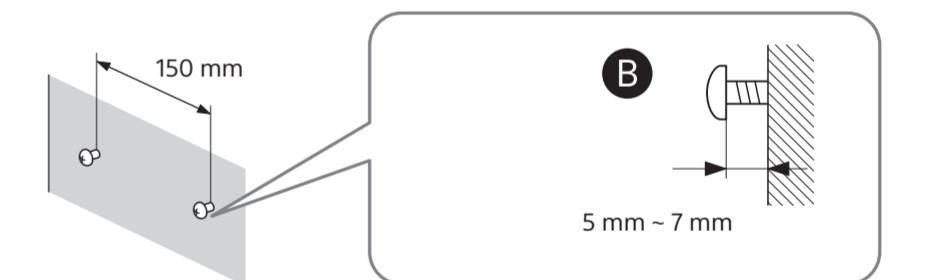


2

Didieji garsiakalbiai
Augstajiem skaļruņiem
Kõrgete kõlarite jaoks

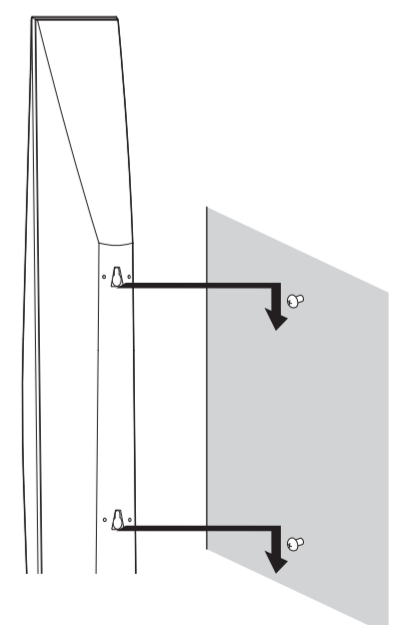


Centrinis garsiakalbis
Centrālajam skaļrunim
Keskmise kõlari jaoks



3

Didieji garsiakalbiai
Augstajiem skaļruņiem
Kõrgete kõlarite jaoks



Centrinis garsiakalbis
Centrālajam skaļrunim
Keskmise kõlari jaoks

