

# FM/AM Clock Radio

SK

Návod na používanie

## DREAM MACHINE

ICF-C205

© 2006 Sony Corporation

Dream Machine je obchodná známka spoločnosti Sony Corporation.

### UPOZORNENIE

Zariadenie nevystavujte dažďu ani vlhkosti, inak hrozí nebezpečenstvo požiaru alebo úrazu elektrickým prúdom.

Z dôvodu možného úrazu elektrickým prúdom neotvárajte skrinku zariadenia. Opravy zverte iba kvalifikovanému pracovníkovi.

Zariadenie neumiestňujte do obmedzeného priestoru, napríklad do knižnice alebo skrinky. Na zariadenie neumiestňujte predmety s tekutinami, napr. vázy, inak hrozí nebezpečenstvo požiaru alebo úrazu elektrickým prúdom. Zariadenie pripojte k ľahko dostupnej sieťovej zásuvke. Ak spozorujete odchýlky od normálneho fungovania, zariadenie ihneď odpojte zo sieťovej zásuvky.

### Vlastnosti

- Zelený displej LED veľkosti 0,7 palca
- Budík
- Záložné napájanie pomocou batérie typu 6F22 (nedodáva sa) na uchovanie času počas prerušenia dodávky elektrického prúdu

### Inštalácia batérie

Na zachovanie správneho času potrebuje zariadenie Dream Machine okrem sieťového napájania aj jednu batériu typu 6F22 (nedodáva sa). Batéria udržiava fungovanie hodín aj v prípade prerušenia dodávky elektrického prúdu. Skôr, ako v zariadení Dream Machine nastavíte čas, vložte batériu so správnou polaritou.

#### Vloženie batérie

(pozri obr. A-①)

Pridržte batériu tak, aby sa zhodovala polarita, a vložte ju do priestoru pre batérie, kým s kliknutím nezapadne na miesto.

#### Vybratie batérie

(pozri obr. A-②)

Zariadenie otočte naopak a vyberte batériu z priestoru pre batérie.

- Po prerušení dodávky elektrického prúdu nemusí byť zobrazený čas vždy správny (za hodinu môže byť posunutý asi o 10 minút dopredu alebo dozadu).

#### Kedy vymeniť batériu

Ak chcete skontrolovať stav batérie, odpojte napájací kábel zo sieťovej zásuvky a po niekoľkých minútach ho opäť zapojte. Ak sa zobrazuje nesprávny čas, vymeňte batériu za novú.

### Upozornenie na batériu

Ak zariadenie zostane dlhšiu dobu odpojené, vyberte batériu, aby ste zabránili jej vybitiu alebo poškodeniu zariadenia v dôsledku jej vytečenia.

### Nastavenie hodín

- 1 Zariadenie zapojte do siete. Na displeji bliká nápis „0:00“.
- 2 Hodiny nastavíte podržaním stlačeného tlačidla **CLOCK** a stlačením tlačidla **TIME SET H**. Keď sa na displeji zobrazí správne nastavenie hodín, uvoľnite tlačidlo **CLOCK**.
- 3 Minúty nastavíte podržaním stlačeného tlačidla **CLOCK** a stlačením tlačidla **TIME SET M**. Keď sa na displeji zobrazí správne nastavenie minút, uvoľnite tlačidlo **CLOCK**. Hodiny sa spustia po uvoľnení tlačidla **TIME SET M**.

- Po každom stlačení tlačidla **TIME SET H** alebo **TIME SET M** sa zvýši zobrazovaná hodnota o jednotku.
- Pre číslice označujúce minúty nasleduje po hodnote „59“ hodnota „00“. Číslice označujúce hodiny sa stlačením tlačidla **TIME SET M** nezmenia.
- Ak chcete nastaviť čas presne na sekundu, najskôr nastavte čas o minútu pozadu. Stlačte tlačidlo **TIME SET M** súčasne s časovým signálom.

### Používanie rádia

- 1 Nastavením prepínača funkcií do polohy **RADIO ON** zapnete rádio a ovládačom **VOLUME** nastavte hlasitosť.
- 2 Prepínačom **BAND** vyberte pásmo a pomocou ovládacieho prvku **TUNING** naladte požadovanú stanicu.

- Ak chcete rádio vypnúť, nastavte prepínač funkcií do polohy **OFF**.

### Zlepšenie príjmu

#### Pásmo FM:

Na zlepšenie príjmu úplne roztriahnite káblovú anténu pre príjem v pásme FM.

#### Pásmo AM:

Optimálny príjem zabezpečíte pootočením zariadenia vo vodorovnom smere. Zariadenie obsahuje vstavanú feritovú anténu.

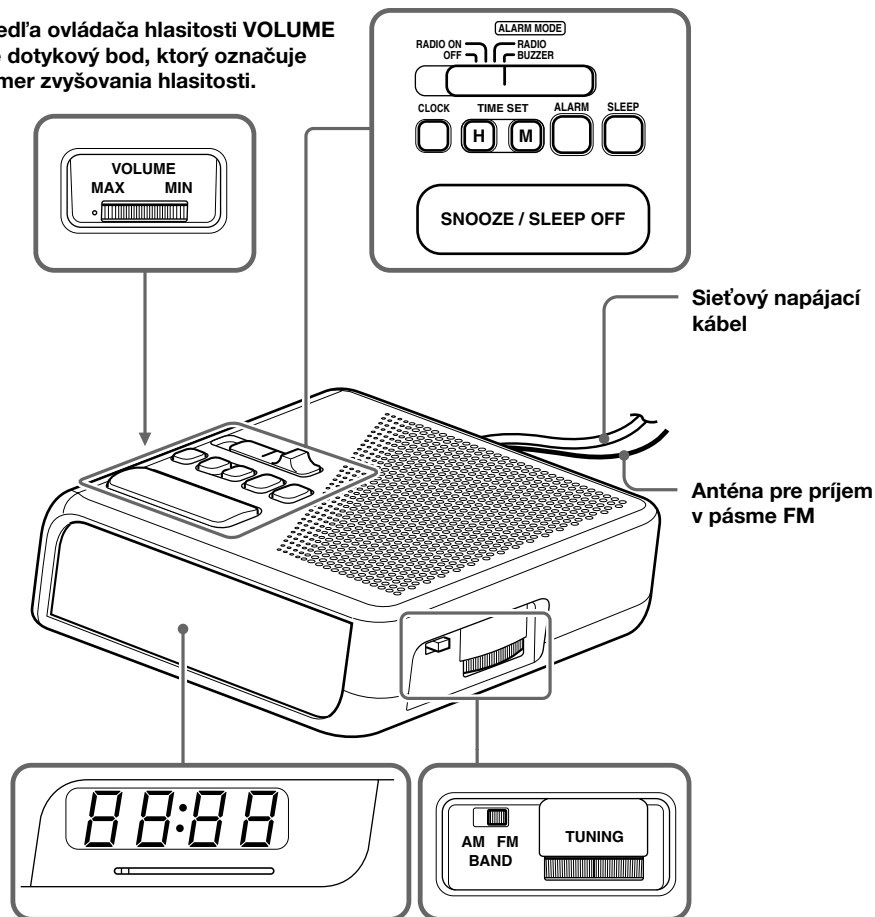
Zariadenie nepoužívajte na oceľovom stole alebo kovovom povrchu, môže to viesť k rušeniu prijímaného signálu.

### Nastavenie budíka

Ak chcete nastaviť budenie rádiom, najprv naladte stanicu a nastavte hlasitosť.

- 1 Hodiny na budíku nastavíte podržaním stlačeného tlačidla **ALARM** a stlačením tlačidla **TIME SET H**. Keď sa na displeji zobrazí požadované nastavenie hodín, uvoľnite tlačidlo **ALARM**.
- 2 Minúty na budíku nastavíte podržaním stlačeného tlačidla **ALARM** a stlačením tlačidla **TIME SET M**. Keď sa na displeji zobrazí požadované nastavenie minút, uvoľnite tlačidlo **ALARM**.

Vedľa ovládača hlasitosti **VOLUME** je dotykový bod, ktorý označuje smer zvyšovania hlasitosti.



- Štítko s informáciami o prevádzkovom napätí a s ďalšími údajmi sa nachádza na spodnej časti zariadenia.
- Sieťový napájací kábel odpájajte potiahnutím zástrčky, nie ťahaním za kábel.
- Kým je zariadenie pripojené k sieťovej zásuvke, nie je odpojené od siete, a to aj v prípade, ak je vypnuté.
- Nenechávajte zariadenie v miestach blízko zdrojov tepla, ako napríklad radiátor alebo klimatizácia, alebo tam, kde by mohlo byť vystavené priamemu slnečnému žiareniu, nadmernému množstvu prachu, mechanickým vibráciám alebo poškodeniu.
- Zabezpečte primeranú cirkuláciu vzduchu, čím predídete vzniku vnútorného prehrievania. Zariadenie neumiestňujte na plochy (koberce, prikrývky atď.) alebo do blízkosti materiálov (záclona), ktoré môžu spôsobiť zakrytie ventilačných otvorov.
- Ak sa do zariadenia dostane akýkoľvek pevný predmet alebo tekutina, odpojte ho od siete a pred ďalším používaním ho nechajte skontrolovať odborníkom.
- Na čistenie skrinky používajte mäkkú látku mierne navlhčenú v jemnom saponáte.

Ak máte akékoľvek otázky alebo problémy súvisiace so zariadením, obráťte sa na najbližšieho obchodného zástupcu spoločnosti Sony.

## Technické parametre

### Zobrazenie času:

24-hodinový systém

### Frekvenčný rozsah:

FM: 87,5 - 108 MHz

AM: 530 - 1 605 kHz

### Reproduktor:

Priemer približne 5,7 cm, 8 Ω

### Výstupný výkon:

150 mW (pri harmonickom skreslení 10 %)

### Napájanie:

Striedavé napätie 230 V, 50 Hz

Pre funkciu záložného napájania:

jednosmerné napätie 9 V, jedna batéria typu 6F22

### Životnosť batérie:

Približne 80 hodín pre batériu typu Sony 006P (6F22)

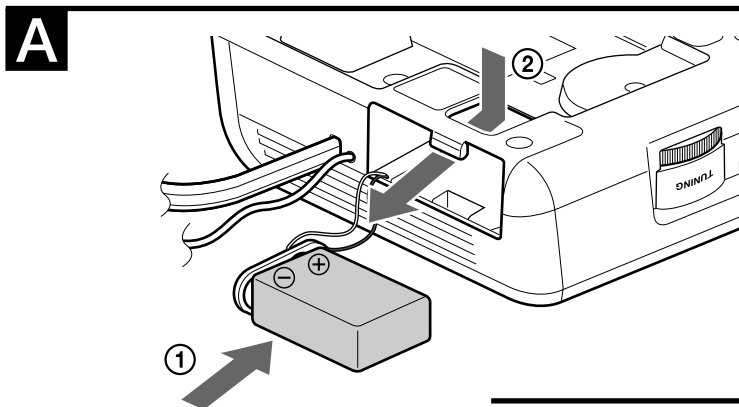
### Rozmery:

Približne 143 × 54,5 × 117,5 mm (š/v/h)  
vrátane vyčnievajúcich častí a ovládacích prvkov

### Hmotnosť:

Približne 396 g bez batérie

Vzhľad a technické parametre sa môžu zmeniť bez predchádzajúceho upozornenia.



### 3 Prepínač funkcií nastavte do polohy **ALARM MODE • RADIO** alebo **ALARM MODE • BUZZER**.

V predvolenom čase sa budík automaticky zapne a po 119 minútach sa automaticky vypne.

- Ak chcete budík vypnúť, nastavte prepínač funkcií do polohy **OFF**. Ak chcete, aby sa aj nasledujúci deň v predvolenom čase budík zapol, znova nastavte prepínač funkcií do polohy **ALARM MODE • RADIO** alebo **ALARM MODE • BUZZER**.
- Ak chcete budík deaktivovať, nastavte prepínač funkcií do polohy **OFF**.
- Ak chcete budenie dočasne vypnúť na niekoľko minút, stlačte tlačidlo **SNOOZE / SLEEP OFF**. Budík sa vypne, ale približne o 9 minút sa opäť zapne. Túto funkciu môžete použiť ľubovoľne veľa ráz.
- Hlasitosť budenia rádiom nastavíte otáčaním ovládača **VOLUME**. Hlasitosť bzučiaka je fixne nastavená.
- Ak chcete skontrolovať predvolený čas, stlačte tlačidlo **ALARM**.

## Nastavenie časovača na zaspávanie

Pomocou zabudovaného časovača na zaspávanie, ktorý automaticky vypne rádio, môžete zaspávať pri hudbe.

### 1 Keď počúvate rádio, nastavte prepínač funkcií do polohy **OFF**.

### 2 Stlačte tlačidlo **SLEEP**.

Rádio sa zapne. Vypne sa po 59 minútach.

- Ak chcete rádio vypnúť ešte pred uplynutím nastaveného času, stlačte tlačidlo **SNOOZE / SLEEP OFF**.
- Po každom stlačení tlačidla **SLEEP** sa časovač na zaspávanie nastaví na 59 minút.
- Ak nastavíte prepínač funkcií do polohy **ALARM MODE • RADIO** alebo **ALARM MODE • BUZZER** a ak počas aktívnej funkcie časovača na zaspávanie nastane predvolený čas budíka, v závislosti od nastavenia budíka sa ozve rádio alebo bzučiak.

## Odporúčania

- Zariadenie prevádzkujte len použitím zdroja napájania uvedeného v časti „Technické parametre“.

Pre spájkovanie je používaná bezolovnatá spájka. V doskách plošných spojov neboli použité halogenované samozhasínajúce prísady.



<http://www.sony.net/>

Sony Corporation Printed in Czech Republic (EU)

SK



**Zaobchádzanie s odpadom z elektrických a elektronických zariadení (Vzťahuje sa na Európsku úniu a ostatné európske krajiny s legislatívou upravujúcou problematiku separovaného zberu odpadu).**

Tento symbol na produkte alebo na jeho obalovom materiále upozorňuje, že produkt nie je možné likvidovať v netriedenom komunálnom odpade. Produkt odovzdajte do zberného strediska prevádzajúceho recykláciu a likvidáciu odpadu z elektrických a elektronických zariadení, alebo sa u predajcu produktu, príslušných miestnych organizácií, stredísk prevádzajúceho likvidáciu tohto druhu odpadu informujte o spôsobe jeho likvidácie. Zabezpečením správnej likvidácie v zmysle platných miestnych predpisov a noriem zabránite negatívnym vplyvom na životné prostredie a zdravie obyvateľstva. Zároveň tak prispějete k zachovaniu, k ochrane a k zlepšeniu kvality životného prostredia. Recyklácia materiálov značne pomáha pri ochrane a zachovaní prírodných zdrojov. Informujte sa o spôsobe likvidácie odpadu z elektrických a elektronických zariadení podľa platných miestnych predpisov a noriem.