

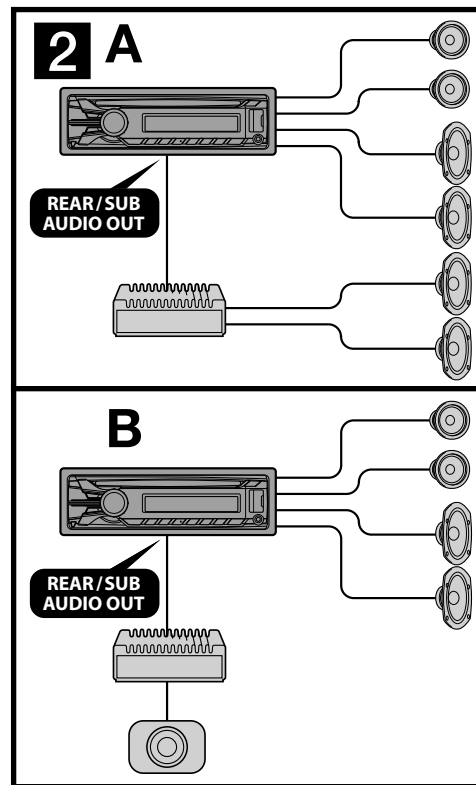
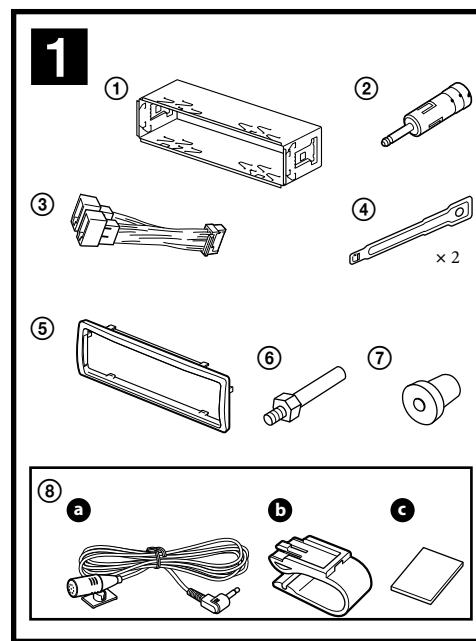
Bluetooth® Audio System

Bluetooth® audio systém

SK Montáž/Zapojenia

MEX-BT4000U

© 2011 Sony Corporation Printed in Czech Republic (EU)



Upozornenia

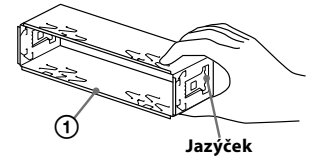
- Zariadenie namontujte len do prístrojovej dosky automobilu, pretože sa jeho zadná strana počas používania zahrieva.
 - Toto zariadenie je určené pre prevádzku s jednosmerným napätím 12 V DC s uzemneným záporným pólom.
 - Dávajte pozor, aby ste nepričivkli žiadne káble pod skrutku, alebo medzi akékoľvek pohyblivé časti (napríklad koľajnčky sedadiel).
 - Pred vykonaním zapojení vypnite zapálenie, aby nedošlo ku skratu.
 - K zariadeniu najskôr pripojte napájací kábel ③ a reproduktory, až potom pripojte prídavný konektor napájania príslušenstva v automobile.
 - Všetky uzemňovacie vodiče pripojte na spoločné uzemňovacie miesto.**
 - Všetky voľné nezapojené káble zaizolujte izolačnou lepiacou páskou.
- Poznámky k napájacímu káblu (žltý)**
- Ak zariadenie zapájate spolu s inými stereo zariadeniami, musí byť napájací okruh v automobile dimenzovaný na vyššiu prúdovú záťaž, než je súčet hodnôt všetkých poistiek vo všetkých zapojených zariadeniach.
 - Ak nie je v automobile žiadny dostatočne dimenzovaný okruh, pripojte zariadenie priamo na autobatériu.

Zoznam častí 1

- Číslo priradené jednotlivým častiam zodpovedajú číslam uvádzaným v pokynoch pre montáž.
- Pri zakúpení je konzola ① aj ochranný kryt ⑤ nasadený na zariadení. Pred montážou zariadenia pomocou uvoľňovacích kľúčov ④ z neho zložte konzolu ①. Podrobnosti pozri v časti "Zloženie ochranného krytu a konzoly (1)" ďalej v texte.
- Uvoľňovacie kľúče ④ uschovajte pre budúce použitie, napr. pre demontáž zariadenia z automobilu.**

Upozornenie

S konzolou ① manipulujte opatrne, aby nedošlo k poraneniu vašich prstov.



Poznámka

Pred montážou zariadenia do konzoly vyhnite jazyčky po oboch stranách konzoly ① dovnútra cca 2 mm. Ak jazyčky nevyhnete, alebo ich vyhnete smerom von, zariadenie nenamontujete bezpečne a môže sa vsunúť.

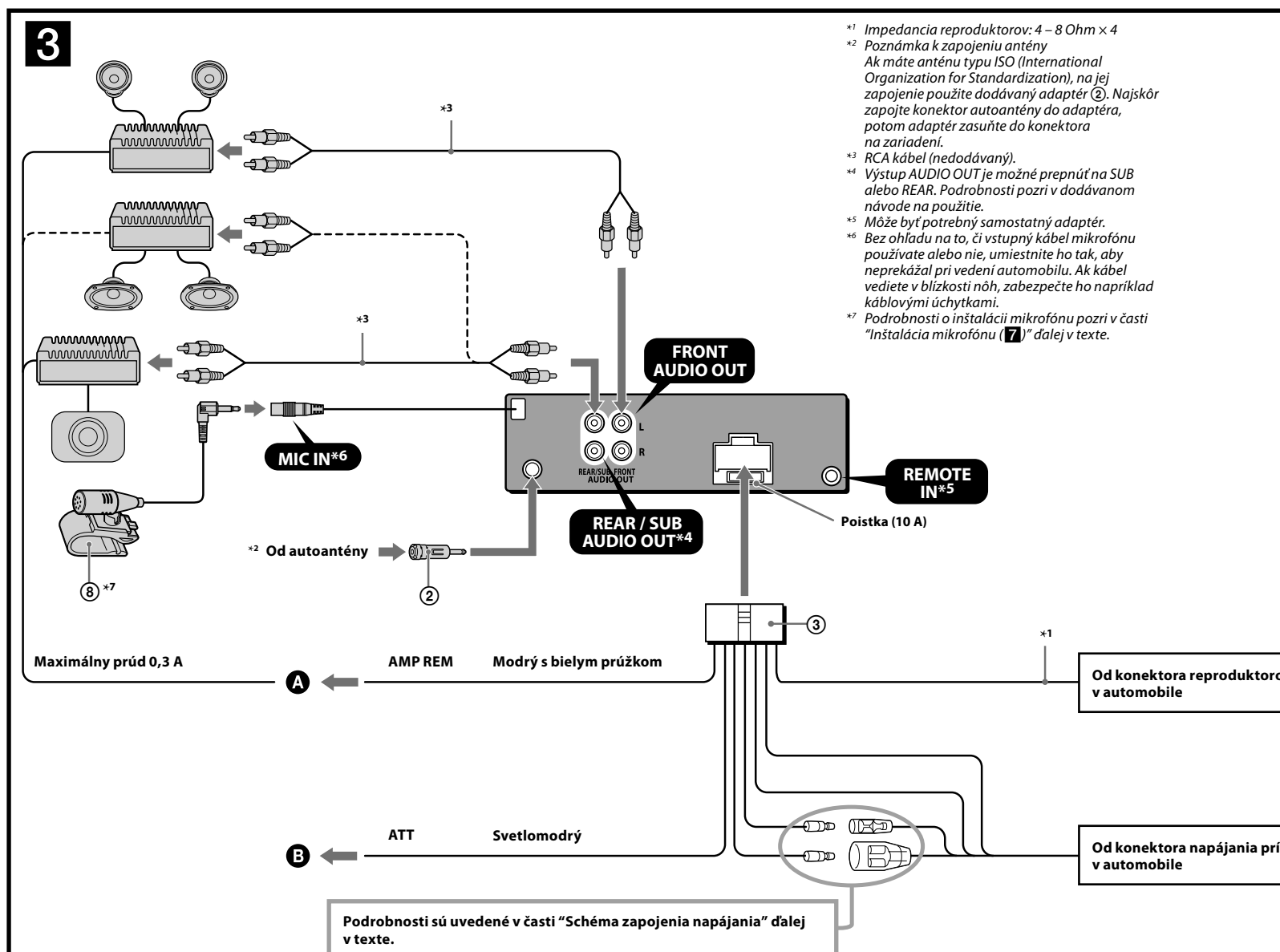
Príklad zapojenia 2

Poznámky (2-A)

- Dbajte na to, aby ste uzemňovací kábel zapojili ešte pred pripojením zosilňovača.
- Upozorňujúci zvukový signál zaznie len vtedy, ak používate vstavaný zosilňovač.

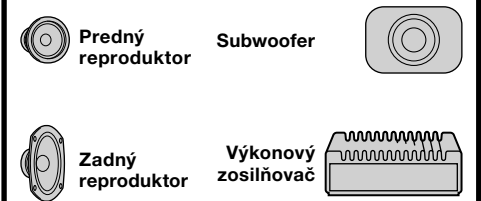
Schéma zapojenia 3

- A** Do konektora AMP REMOTE IN voliteľného výkonového zosilňovača. Zapojenie je určené iba pre zosilňovače. Zapojenie akýchkoľvek iných zariadení môže zariadenie poškodiť.
- B** Ku káblu montážnej "Hands free" súpravy pre mobilný telefón.



- *1 Impedancia reproduktorov: 4 – 8 Ohm x 4
- *2 Poznámka k zapojeniu antény. Ak máte anténu typu ISO (International Organization for Standardization), na jej zapojenie použite dodávaný adaptér ②. Najskôr zapojte konektor autoantény do adaptéra, potom adaptér zasunúť do konektora na zariadení.
- *3 RCA kábel (nedodávaný).
- *4 Výstup AUDIO OUT je možné prepnúť na SUB alebo REAR. Podrobnosti pozri v dodávanom návode na použitie.
- *5 Môže byť potrebný samostatný adaptér.
- *6 Bez ohľadu na to, či vstupný kábel mikrofónu používate alebo nie, umiestnite ho tak, aby neprekážal pri vedení automobilu. Ak kábel vediete v blízkosti nôh, zabezpečte ho napríklad kábelovými úchytkami.
- *7 Podrobnosti o inštalácii mikrofónu pozri v časti "Inštalácia mikrofónu (7)" ďalej v texte.

Príslušenstvo použité v obrázkoch na ilustráciu (nedodávané)



Konektor napájania príslušenstva v automobile

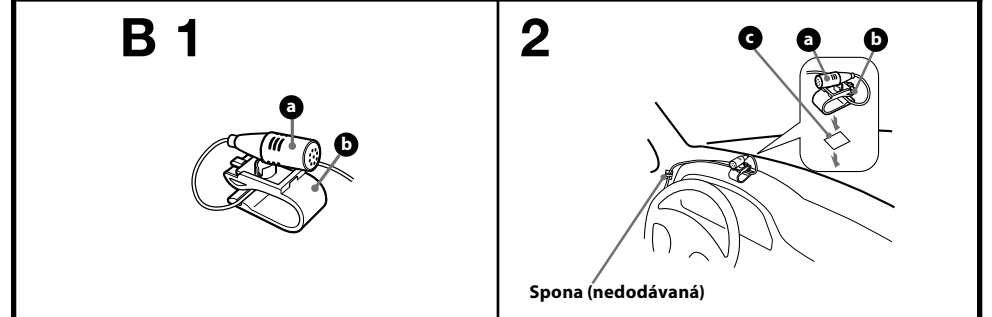
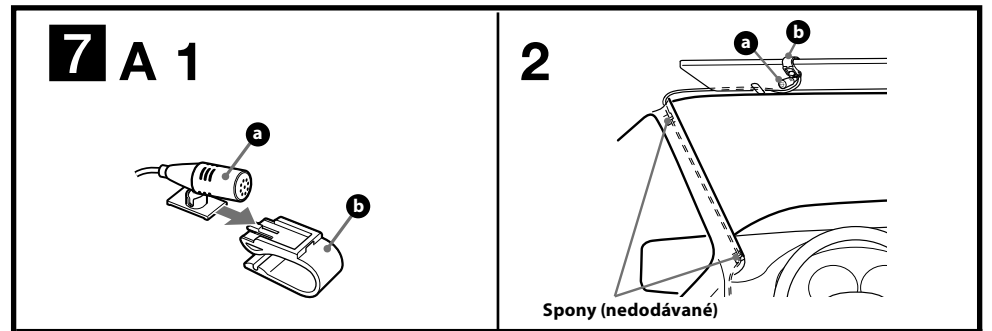
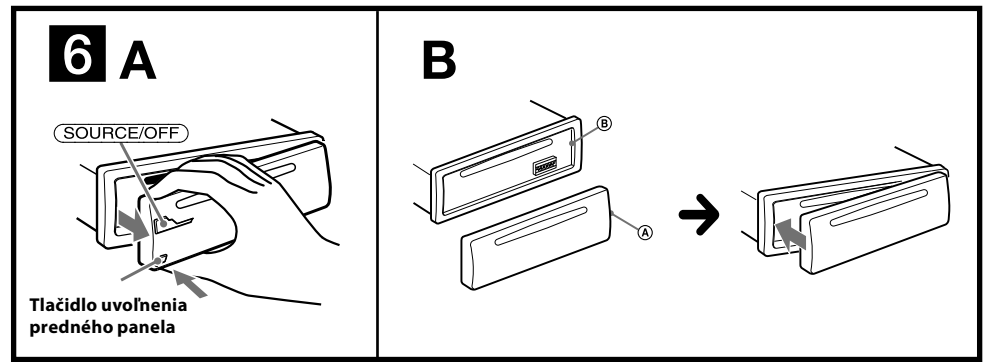
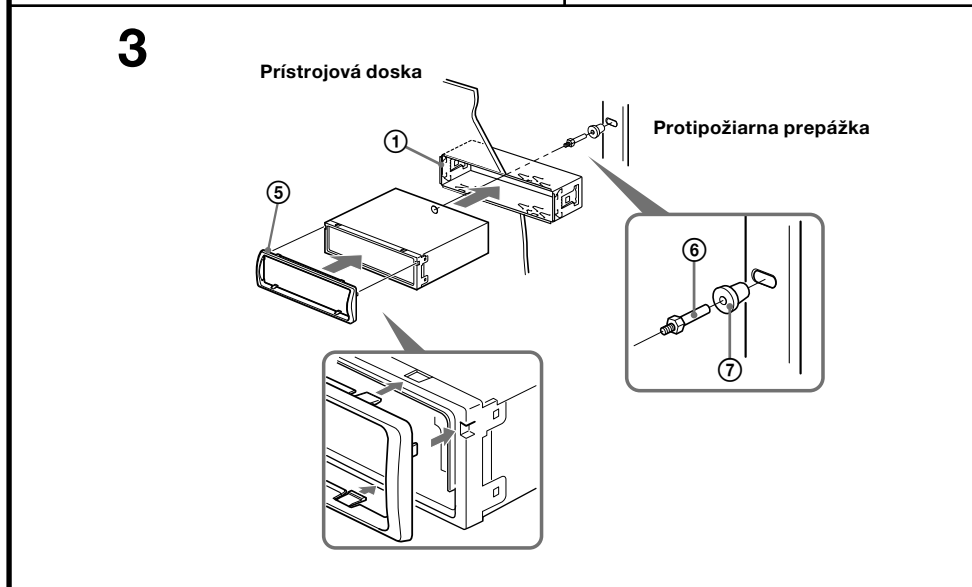
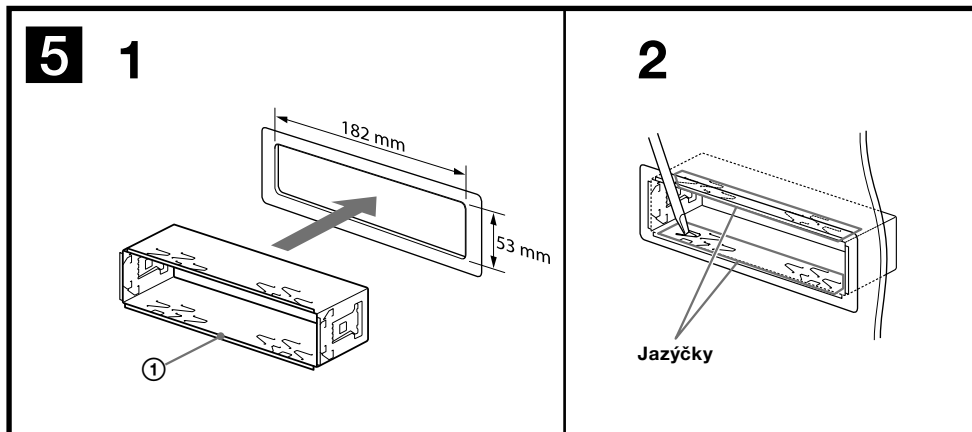
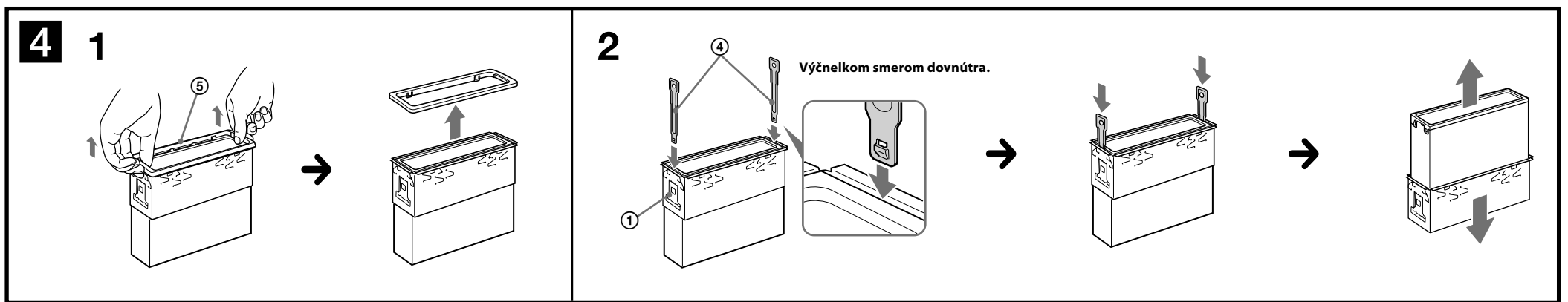
4	Žltý	nepretržité napájanie	7	Červený	spínaný zdroj napájania
5	Modrý	napájanie ovládania antény	8	Čierny	uzemnenie
6	Oranžovo/Bielý	spínané napájanie osvetlenia			

Pozície 1, 2 a 3 nemajú kolíky.

Konektor reproduktorov v automobile

1	Fialový	+	Reproduktor, zadný, pravý	5	Bielý	+	Reproduktor, predný, ľavý
2	Fialový	-	Reproduktor, zadný, pravý	6	Bielý	-	Reproduktor, predný, ľavý
3	Sivý	+	Reproduktor, predný, pravý	7	Zelený	+	Reproduktor, zadný, ľavý
4	Sivý	-	Reproduktor, predný, pravý	8	Zelený	-	Reproduktor, zadný, ľavý

Pozície so zápornou polaritou 2, 4, 6 a 8 majú káble s prúžkom.



Výstraha

Ak vlastníte elektrickú anténu bez spínacieho relé, jej pripojenie k zariadeniu pomocou dodávaného kábla ③ môže dôjsť k poškodeniu antény.

- Poznámky k ovládam a napájacím káblom**
- Keď zapnete rádio alebo aktivujete funkciu AF (Alternative Frequency - Alternatívne frekvencie) alebo TA (Traffic Announcement - Dopravné hlásenia), kábel pre ovládanie elektrickej výsvetľovnej antény (modrý) dodáva jednosmerné napätie +12 V.
 - Ak je váš automobil vybavený vstavanou FM/MW/LW anténou v zadnom/bočnom okne, je nutné napájací kábel antény (modrý) alebo napájací kábel príslušenstva (červený) pripojiť k napájacímu konektoru anténového zosilňovača. Podrobnejšie informácie vám poskytne predajca.
 - Toto zariadenie nedokáže ovládať elektrickú výsvetľovnú anténu bez spínacieho relé.

Zapojenie pre uchovanie obsahu pamäte
Ak je zapojený žltý napájací kábel, pamätový okruh bude napájaný nepretržite aj po vypnutí zapalovania.

- Poznámky k zapojeniu reproduktorov**
- Pred pripojením reproduktorov zariadenie vypnite.
 - Používajte reproduktory s impedanciou 4 až 8 Ohm a zodpovedajúcim výkonom. Inak môžete reproduktory poškodiť.
 - Konektory reproduktorov nepridajte na karosériu automobilu, ani vzájomne nepripájajte konektory pravého a ľavého reproduktora.
 - Nezapájajte uzemňovací kábel tohto zariadenia k zápornému (-) konektoru pre reproduktory v automobile.
 - Nepokúšajte sa reproduktory zapojiť paralelne.
 - Vždy pripájajte len pasívne reproduktory. Zapojenie aktívnych reproduktorov (so vstavaným zosilňovačom) do konektorov pre reproduktory môže poškodiť zariadenie.
 - Aby ste predišli nesprávnemu fungovaniu, tak v prípade, že je kábel so záporným pólom (-) pripojený súčasne k pravému aj ľavému reproduktoru, nepoužívajte vstavané káble pre reproduktory vo vašom automobile.
 - Nepripájajte káble reproduktorov medzi sebou.

Poznámka k zapojeniu
Ak nie sú reproduktory a zosilňovač správne pripojené, na displeji sa zobrazí hlásenie "FAILURE" (Chyba). V takomto prípade skontrolujte správnosť pripojení reproduktorov a zosilňovača.

Bezpečnostné upozornenia

- Miesto montáže zvolte tak, aby zariadenie neprekážalo vedeniu automobilu.
- Zariadenie nemontujte na miesta vystavené nadmernej prašnosti, nečistote, nadmerným otrasom alebo nadmernej teplote, ako napr. priamemu slnečnému žiareniu alebo pôsobeniu tepelných zdrojov.
- Zariadenie bezpečne namontujte len pomocou dodávaného montážneho príslušenstva.

Nastavenie uhla montáže

Uhol montáže musí byť menší ako 45°.

Zloženie ochranného krytu a konzoly 4

Pred montážou zariadenia do zariadenia zložte ochranný kryt ⑤ aj konzolu ①.

- Vyberte predný ochranný kryt ⑤.**
Stlačte obidva okraje ochranného krytu ⑤ a vytiahnite ho.
- Vyberte konzolu ①.**
① Obidva uvoľňovacie kľúče ④ zasuňte medzi konzolu ① a zariadenie tak, aby zacvakli.
② Posúvaním postupne zložte konzolu ① zo zariadenia.

Príklad montáže 5

Montáž do prístrojovej dosky

- Poznámky**
- Ak je to potrebné, vyhnite jazyčky smerom von (5-2).
 - Skontrolujte, či štyri výčnelky na ochrannom kryte ⑤ správne zapasovali do otvorov v zariadení (5-3).

Vybratie a nasadenie predného panela 6

Pred montážou zariadenia vyberte predný panel.

6-A Vybratie predného panela

Pred vybratím predného panela stlačte a podržte zatlačené tlačidlo (SOURCE/OFF). Stlačte tlačidlo uvoľnenia predného panela a potiahnite predný panel smerom k vám.

6-B Nasadenie predného panela

Podľa obrázka nasadte časť (A) predného panela na časť (B) na zariadení, potom jemne zatlačte ľavú stranu, kým nezacvakne na svoje miesto.

Inštalácia mikrofónu 7

Aby bolo možné hlasiť (Handsfree) telefonovanie, je potrebné nainštalovať mikrofón (dodávaný).

Upozornenia

- Mikrofón nevystavujte extrémne vysokým teplotám a vlhkosti.
- Je veľmi nebezpečné, ak dôjde k omotaniu kábla okolo hriadeľa volantu alebo okolo radiacej páky. Dbajte na to, aby žiadne časti zariadenia nebránili vedeniu automobilu.
- Ak je váš automobil vybavený air-bagmi alebo iným bezpečnostným zariadením, pred inštaláciou kontaktuje autorizovaného predajcu tohto zariadenia alebo predajcu vášho automobilu.

7-A Inštalácia na slnečnú clonu

- Namontujte mikrofón ① na sponu ②.
- Sponu ② pripnite na slnečnú clonu.
- Pripnite spony (nedodávané) a nastavte dĺžku a umiestnenie kábla tak, aby neprekážal pri vedení vozidla.

7-B Inštalácia na prístrojovú dosku

- Namontujte mikrofón ① na sponu ② a potom vložte kábel do drážky na sponu ②.
- Sponu ② pripnite na prístrojovú dosku pomocou obojstrannej lepiacej pásky ③.
- Pripnite sponu (nedodávanú) a nastavte dĺžku a umiestnenie kábla tak, aby neprekážal pri vedení vozidla.

- Poznámky**
- Pred prilepením obojstrannej lepiacej pásky ③ vyčistite pomocou suchej handričky povrch prístrojovej dosky.
 - Sklon mikrofónu nastavte do správnej polohy.
 - Mikrofón ① je možné nainštalovať bez použitia spony ②. V takom prípade pripnite mikrofón na prístrojovú dosku pomocou obojstrannej lepiacej pásky ③. Sponu ② si odložte pre prípadné budúce použitie.

Upozornenie pre prípad montáže v automobile bez pozície ACC

Nastavte funkciu automatického úplného vypnutia (Auto Off). Podrobnosti pozri v dodávanom návode na použitie. Zariadenie sa úplne a automaticky vypne v nastavenom čase po normálnom vypnutí, čím sa predíde vybitiu autobatérie. Ak nenastavíte funkciu automatického úplného vypnutia (Auto Off), po každom vypnutí zapalovania zatlačte a pridržte (SOURCE/OFF), kým sa nevyjde displej.

Výmena poistky

Pri výmene poistky skontrolujte, či hodnota jej prúdovej záťaže zodpovedá odporúčanej hodnote. Ak dôjde k prepáleniu poistky, skontrolujte správnosť napájania a vymeňte ju za novú. Keď sa poistka prepáli znovu, môže ísť o poruchu vo vnútri zariadenia. V takomto prípade sa obráťte na najbližšieho predajcu Sony.

Poistka (10 A)

Schéma zapojenia napájania

Konektor napájania príslušenstva sa môže v závislosti od automobilu líšiť. Podľa schémy napájania konektora vo vašom automobile skontrolujte, či zapojenie zodpovedá konektoru na zariadení. Vyskytujú sa tri základné typy konektorov (obrázok nižšie). Je možné, že bude potrebné zameniť pozíciu červeného a žltého kábla konektora napájania príslušenstva. Po dôkladnom prekontrolovaní a prípadnom upravení napájacích káblov pripojte zariadenie k napájaniu. Ak máte akékoľvek otázky alebo problémy týkajúce sa zapojenia zariadenia, ktoré nie sú popísané v tomto návode, obráťte sa na predajcu vášho automobilu.

