

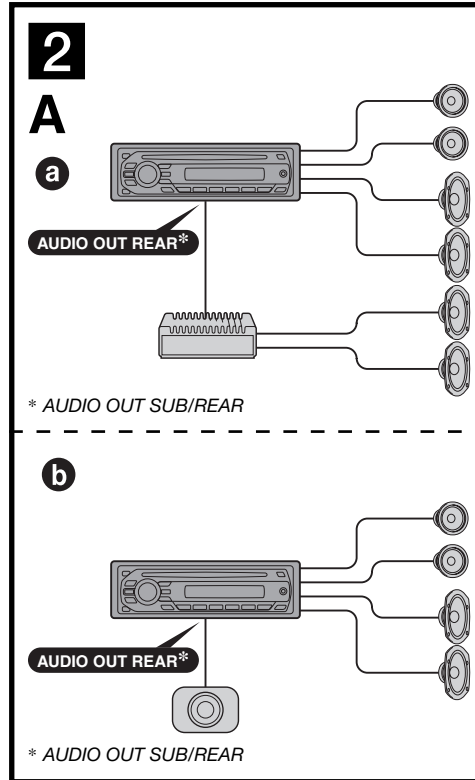
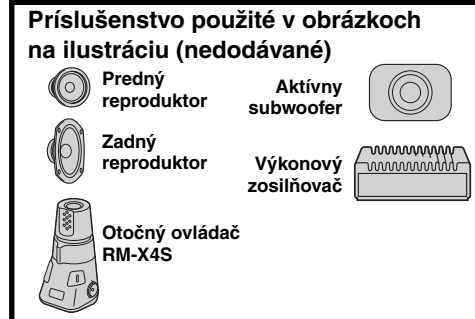
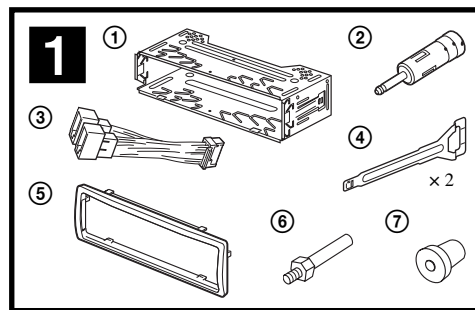
# FM/MW/LW Compact Disc Player

## FM/MW/LW autorádio s CD prehrávačom

SK Montáž/Zapojenia

**CDX-GT225C CDX-GT222**  
**CDX-GT220 CDX-GT121**

© 2007 Sony Corporation Printed in Czech Republic (EU)



### Upozornenia

- Toto zariadenie je určené pre prevádzku s jednosmerným napätím 12 V DC s uzemneným záporným pólom.
- Dávajte pozor, aby ste nepričikli žiadne káble pod skrutku, alebo medzi akékoľvek pohyblivé časti (napríklad koľajničky sedadiel).
- Pred vykonaním zapojení vypnite zapalovanie, aby nedošlo ku skratu.
- K zariadeniu najskôr pripojte napájací kábel ③ a reproduktory, až potom pripojte prídavný konektor napájania príslušenstva v automobile.
- Všetky uzemňovacie vodiče pripojte na spoločné uzemňovacie miesto.**
- Všetky voľné nezapojené káble zaisolujte izolačnou lepiacou páskou.

### Poznámky k napájacímu káblu (žltý)

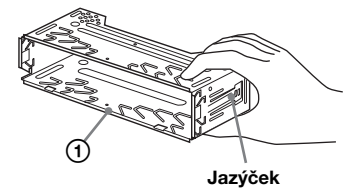
- Ak zariadenie zapájate spolu s inými stereo zariadeniami, musí byť napájací okruh v automobile dimenzovaný na vyššiu prúdovú záťaž, než je súčet hodnôt všetkých poisťiek vo všetkých zapojených zariadeniach.
- Ak nie je v automobile žiadny dostatočne dimenzovaný okruh, pripojte zariadenie priamo na autobateriu.

### Zoznam častí 1

- Čísla priradené jednotlivým častiam zodpovedajú číslam uvádzaným v pokynoch pre montáž.
- Pri zakúpení sú konzola ① aj ochranný kryt ⑤ nasadené na zariadení. Pred montážou zariadenia pomocou uvoľňovacích kľúčov ④ z neho zložte konzolu ① aj ochranný kryt ⑤. Podrobnosti pozri v časti "Zloženie ochranného krytu a konzoly (4)" ďalej v texte.
- Uvoľňovacie kľúče ④ uschovajte pre budúce použitie, napr. pre demontáž zariadenia z automobilu.**

### Upozornenie

S konzolou ① manipulujte opatrne, aby nedošlo k poraneniu vašich prstov.

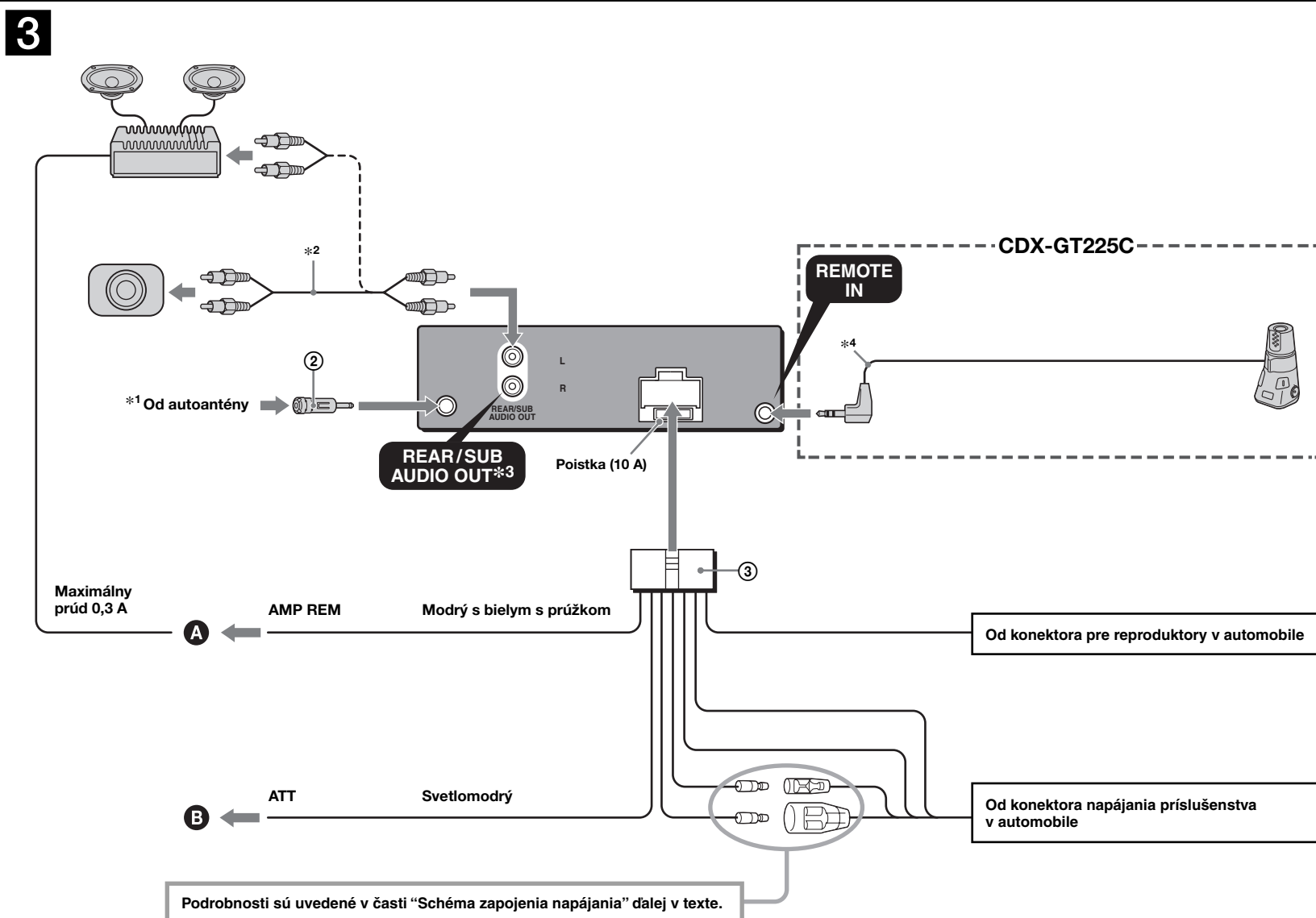


**Poznámka**  
Pred montážou zariadenia do konzoly vyhnite jazýčky po oboch stranách konzoly ① dovnútra cca 2 mm. Ak jazýčky nevyhnete, alebo ich vyhnete smerom von, zariadenie nenamontujete bezpečne a môže sa vysunúť.

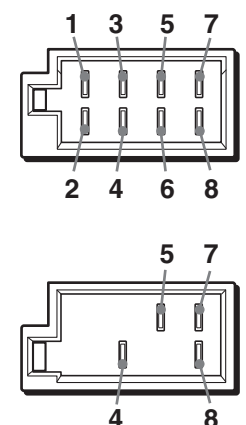
### Príklad zapojenia 2

#### Poznámky (2-A)

- Dbajte na to, aby ste uzemňovací kábel zapojili ešte pred pripojením zosilňovača.
- Upozorňujúci zvukový signál zaznie len vtedy, ak používate vstavaný zosilňovač.



- \*1 Poznámka k zapojeniu antény  
Ak máte anténu typu ISO (International Organization for Standardization), na jej zapojenie použite dodávaný adaptér ②. Najskôr zapojte konektor autoantény do adaptéra, potom adaptér zasunúť do konektora na zariadení.
- \*2 RCA kábel (nedodávaný).
- \*3 Výstup AUDIO OUT je možné prepnúť na SUB alebo REAR. Podrobnosti pozri v dodávanom návode na použitie.
- \*4 Vložte s káblom smerom nahor (len pre CDX-GT225C).



#### Konektor pre napájanie príslušenstva v automobile

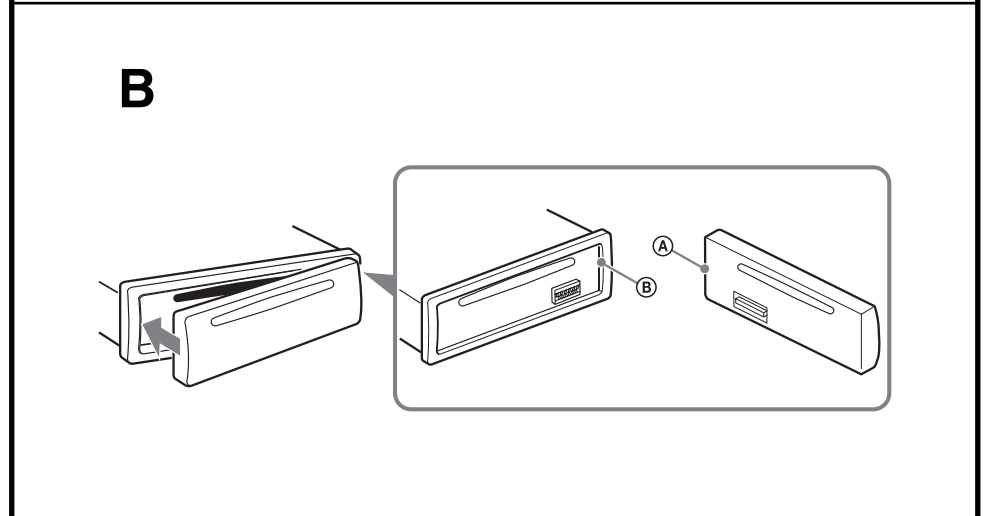
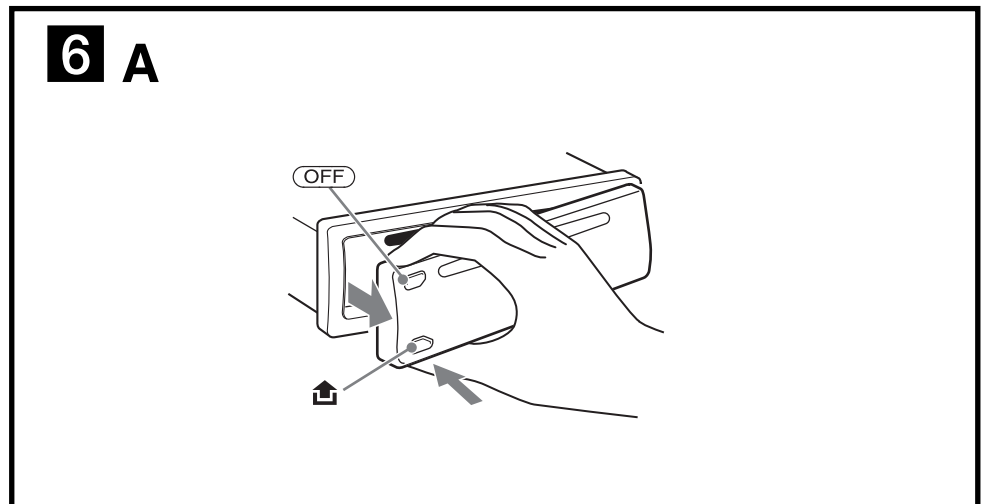
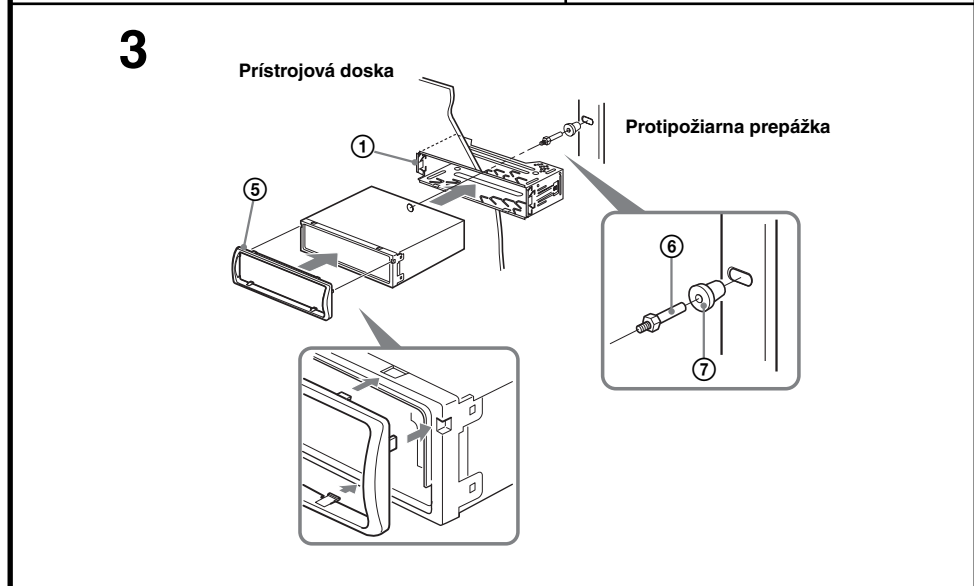
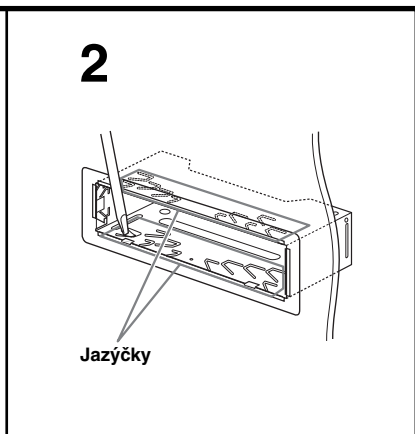
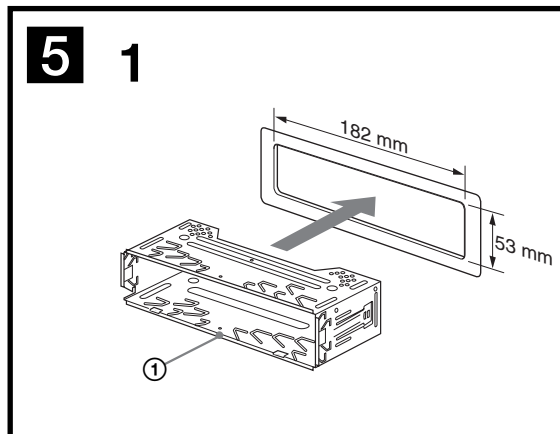
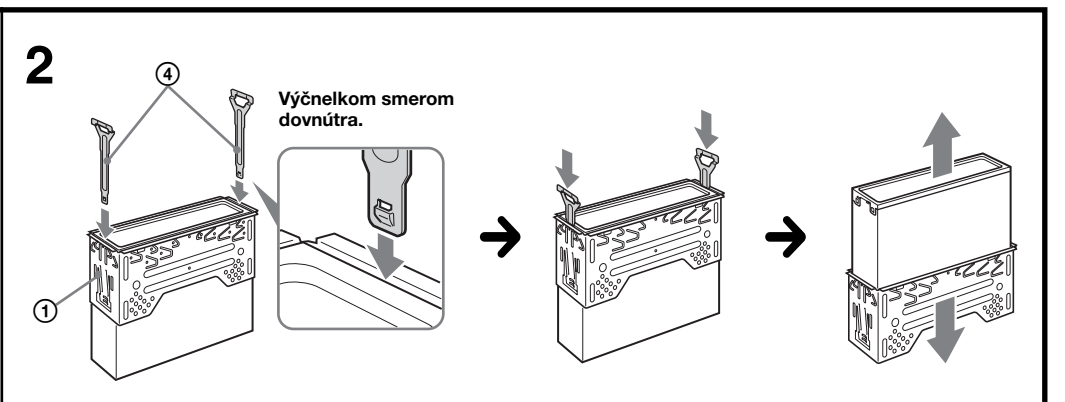
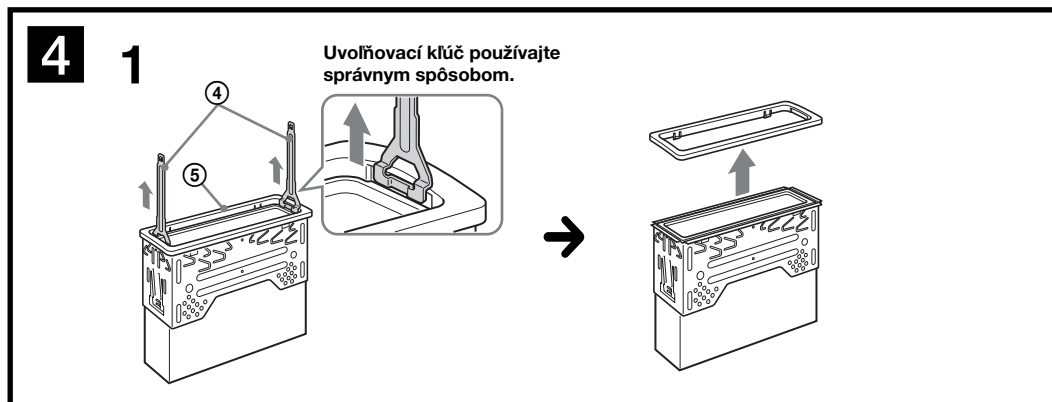
4	Žltý	nepretržitý zdroj napájania	7	Červený	spínaný zdroj napájania
5	Modrý	ovládanie elektrickej výsuvnej antény	8	Čierny	uzemnenie

Pozície 1, 2, 3 a 6 nemajú kolíky.

#### Konektor pre reproduktory v automobile

1	Fialový	+	Reproduktor, zadný, pravý	5	Biely	+	Reproduktor, predný, ľavý
2	Fialový	-	Reproduktor, zadný, pravý	6	Biely	-	Reproduktor, predný, ľavý
3	Sivý	+	Reproduktor, predný, pravý	7	Zelený	+	Reproduktor, zadný, ľavý
4	Sivý	-	Reproduktor, predný, pravý	8	Zelený	-	Reproduktor, zadný, ľavý

Pozície so zápornou polaritou 2, 4, 6 a 8 majú káble s prúžkom.



### Schéma zapojenia **3**

- A** Do konektora AMP REMOTE IN voliteľného výkonového zosilňovača  
Zapojenie je určené iba pre zosilňovače. Zapojenie akýchkoľvek iných zariadení môže zariadenie poškodiť.
- B** Ku káblu montážnej "Hands free" sady pre mobilný telefón

### Výstraha

Ak vlastníte elektrickú výsuvnú anténu bez spínacieho relé, jej pripojením k zariadeniu pomocou dodávaného kábla (3) môže dôjsť k poškodeniu antény.

#### Poznámky k napájacím a dodávaným káblom

- Keď zapnete rádio alebo aktivujete funkciu AF (Alternative Frequency - Alternatívne frekvencie) alebo TA (Traffic Announcement - Dopravné hlásenia), kábel pre ovládanie elektrickej výsuvnej antény (modrý) dodáva jednosmerné napätie +12 V.
- Ak je váš automobil vybavený vstavanou FM/MW/LW anténou v zadnom/bočnom okne, je nutné napájací kábel antény (modrý) alebo napájací kábel príslušenstva (červený) pripojiť k napájaciemu konektoru anténového zosilňovača. Podrobnejšie informácie vám poskytne predajca.
- Toto zariadenie nedokáže ovládať elektrickú výsuvnú anténu bez spínacieho relé.

#### Zapojenie pre uchovanie obsahu pamäte

Ak je zapojený žltý napájací kábel, pamäťový okruh bude napájaný nepretržite aj po vypnutí zapalovania.

#### Poznámky k zapojeniu reproduktorov

- Pred pripájaním reproduktorov zariadenie vypniť.
- Používajte reproduktory s impedanciou 4 až 8 Ohm a zodpovedajúcim výkonom. Inak môžete reproduktory poškodiť.
- Koncovky reproduktorov nepripájajte na karosériu automobilu, ani vzájomne neprepájajte konektory pravého a ľavého reproduktora.
- Nezapájajte uzemňovací kábel tohto zariadenia k zápornému (-) konektoru pre reproduktory v automobile.
- Nepokúšajte sa reproduktory zapojiť paralelne.
- Vždy pripájajte len pasívne reproduktory. Zapojenie aktívnych reproduktorov (so vstavaným zosilňovačom) do konektorov pre reproduktory môže poškodiť zariadenie.
- Aby ste predišli nesprávnemu fungovaniu, v prípade, že je kábel so záporným pólom (-) pripojený súčasne k pravému aj ľavému reproduktoru, nepoužívajte vstavané káble pre reproduktory vo vašom automobile.
- Neprepájajte káble reproduktorov medzi sebou.

#### Poznámka k zapojeniu

Ak nie sú reproduktory a zosilňovač správne pripojené, na displeji sa zobrazí hlásenie "FAILURE". V takomto prípade skontrolujte správnosť pripojení reproduktorov a zosilňovača.

### Bezpečnostné upozornenia

- Miesto montáže zvolte tak, aby zariadenie neprekážalo vedeniu vozidla.
- Zariadenie nemontujte na miesta vystavené nadmernej prašnosti, nečistote, nadmerným otrasom alebo nadmernej teplote, ako napr. priamemu slnečnému žiareniu alebo pôsobeniu tepelných zdrojov.
- Zariadenie bezpečne namontujte len pomocou dodávaného montážneho príslušenstva.

### Nastavenie uhla montáže

Uhol montáže musí byť menší ako 45°.

### Zloženie ochranného krytu a konzoly **4**

Pred montážou zariadenia z neho zložte ochranný kryt (5) aj konzolu (1).

#### 1 Vyberte predný ochranný kryt (5).

- Vložte uvoľňovacie kľúče (4) do ochranného krytu (5).
- Ťahaním uvoľňovacích kľúčov (4) vyberte ochranný kryt (5).

#### 2 Vyberte konzolu (1).

- Obidva uvoľňovacie kľúče (4) zasuňte medzi konzolu (1) a zariadenie tak, aby zacvakli.
- Posúvaním postupne zložte konzolu (1) zo zariadenia.

### Príklad montáže **5**

Montáž do prístrojovej dosky

#### Poznámky

- Ak je to potrebné, vyhnite tieto jazyčky smerom von (5-2).
- Skontrolujte, či štyri výčnelky na ochrannom kryte (5) správne zapasovali do otvorov v zariadení (5-3).

### Vybratie a nasadenie predného panela **6**

Pred montážou zariadenia vyberte predný panel.

#### 6-A Vybratie predného panela

Pred vybratím predného panela stlačte najskôr tlačidlo (OFF). Stlačte **a** a potiahnite predný panel smerom k vám.

#### 6-B Nasadenie predného panela

Podľa obrázka nasadte časť (A) predného panela na časť (B) na zariadení, potom jemne zatlačte ľavú stranu, kým nezacvakne na svoje miesto.

### Upozornenie pre prípad montáže v automobile bez pozície ACC

Nastavte funkciu automatického vypínania. Podrobnosti pozri v dodávanom návode na použitie. Zariadenie sa úplne a automaticky vypne v nastavenom čase po normálnom vypnutí, čím sa predíde vybitiu autobaterie. Ak nenastavíte funkciu automatického vypínania, po každom vypnutí zapalovania zatlačte a pridržte (OFF), kým sa nevypne displej.

### Schéma zapojenia napájania

Konektor napájania sa môže v závislosti od automobilu líšiť. Podľa schémy napájania konektora vo vašom automobile skontrolujte, či zapojenie zodpovedá konektoru na zariadení. Vyskytujú sa tri základné typy konektorov (obrázok nižšie). Je možné, že bude potrebné zameniť pozíciu červeného a žltého kábla konektora napájania príslušenstva. Po dôkladnom prekontrolovaní a prípadnom upravení napájacích káblov pripojte zariadenie k napájaniu. Ak máte akékoľvek otázky alebo problémy týkajúce sa zapojenia zariadenia, ktoré nie sú popísané v tomto návode, obráťte sa na predajcu vášho automobilu.

#### Konektor napájania príslušenstva

