

# SONY

## Høyttalersystem

4-535-416-11(1) (NO)

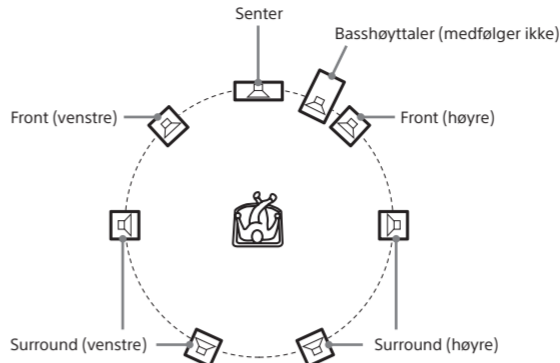


\* 4 5 3 5 4 1 6 1 1 \* (1)

Bruksanvisning

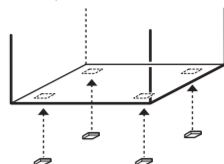
NO

**A**



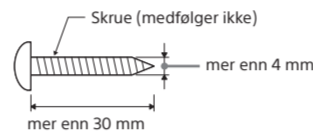
**B**

Eksempel

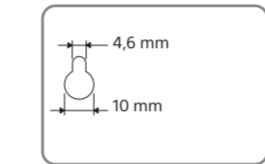
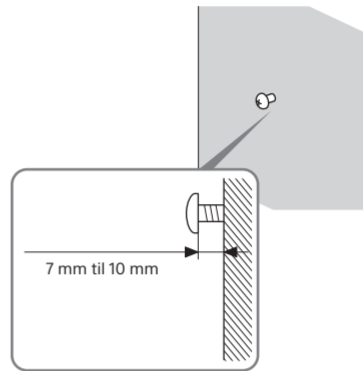


Beskyttelsesknotter (store (for fronthøyttalere), / små, (for surround og senterhøyttaler))

**C -1**



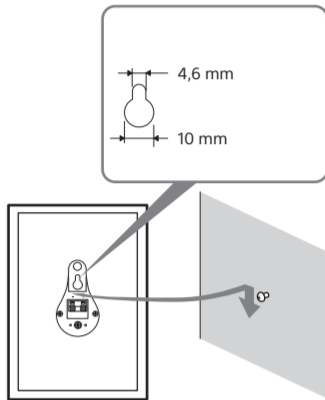
**C -2**



Hull på baksiden av front- og surroundhøyttalerne

**C -3**

Hull på baksiden av surroundhøyttalerne



SS-CS310CR

Norsk

### ADVARSEL

**Avhending av brukt elektrisk og elektronisk utstyr (gjelder i EU og andre europeiske land med kildesorteringssystemer)**



Dette symbolet på produktet eller innpakningen viser at produktet ikke skal håndteres som husholdningsavfall. I stedet skal det leveres på egnet innsamlingssted for resirkulering av elektrisk og elektronisk utstyr. Når du sørger for at du kvitter deg med produktet på riktig måte, bidrar du til å forhindre potensielle negative konsekvenser for miljøet og menneskehelsen, som kan forårsakes av feilaktig avfallshåndtering av dette produktet. Resirkulering av materialer bidrar til å spare på naturressursene. Hvis du vil ha mer informasjon om resirkulering av dette produktet, kan du kontakte lokale myndigheter, renovasjonsselskapet der du bor eller forhandleren du kjøpte produktet av.

**Merknad til kunder: Informasjonen nedenfor gjelder bare for utstyr som er solgt i land hvor EU-direktivene gjelder.**

Dette produktet er produsert av eller på vegne av Sony Corporation, 1-7-1 Konan Minato-ku Tokyo, 108-0075 Japan. Forespørsler som er knyttet til om produktet er i samsvar med EU-lovgivningen skal rettes til den autoriserte representanten, Sony Deutschland GmbH, Hedelfinger Strasse 61, 70327 Stuttgart, Tyskland. For spørsmål som gjelder service og garanti, henvises det til adressene som er angitt i de spesielle service- og garantidokumentene.

### Forsiktighetsregler

#### Om sikkerhet

- Før du bruker systemet, må du kontrollere at driftsspenningen til systemet er identisk med spenningen i den lokale strømtilførselen.
- Hvis en væske eller en gjenstand skulle falle inn i systemet, må du trekke ut strømledningen til systemet og la kvalifisert personell kontrollere systemet før du bruker det.

#### Om drift

- Ikke bruk høyttalersystemet med en kontinuerlig wattstyrke som overstiger den maksimale inngangseffekten til systemet.
- Hvis polariteten høyttalerkontaktene ikke er riktige, blir basstonene svake og posisjonen til de ulike instrumentene utydelige.
- Kontakt mellom nakne høyttalerkabler ved høyttalerterminalene kan føre til i kortslutning.
- Før du kobler til, må du skru av forsterkeren for å unngå skade på høyttalersystemet.
- (Bare for senter- og surroundhøyttalere) Høyttalergitteret kan ikke fjernes. Ikke forsøk å fjerne gitteret på høyttalersystemet. Hvis du forsøker å fjerne det, kan du skade høyttaleren.
- Volumnivået må ikke skruses så høyt at lyden forvrenges.

#### Plassering

- Ikke plasser høyttalerne i en skrå posisjon.
- Ikke plasser høyttalerne på steder som er:
  - Svært varme eller kalde.
  - Støvede eller skitne.
  - Veldig fuktige.
  - Utsatt for vibrasjoner.
  - Utsatt for direkte sollys.
  - I nærheten av magnetiske kort (kredittkort, pendlerkort, osv.) Magnetiske kort kan bli ødelagt på grunn av magnetene i høyttalerenhetene.
  - I nærheten av fjernsyn. Høyttalerne er ikke magnetisk isolert. Hvis du bruker høyttalerne i nærheten av CRT-baserte fjernsyn, kan det derfor oppstå fargeskygger på fjernsynsskjermen.
- Vær forsiktig når du plasserer høyttalerne på behandlede overflater (vokset, oljet, pusset osv.), da dette kan føre til flekker eller misfarging.

#### Om rengjøring

Rengjør høyttalerkabinettet med en lett fuktet myk klut. Bruk et mildt vaskemiddel eller vann. Det må ikke brukes skuresvamp eller skurepulver, og heller ikke løsemidler som alkohol eller rensbensin.

Hvis du har spørsmål angående høyttalersystemet, kan du ta kontakt med din nærmeste Sony-forhandler.

### Plassering av høyttalerne (A)

Hver høyttaler bør plasseres mot lytteposisjonen. Surroundeffekten blir best hvis alle høyttalerne plasseres i samme avstand fra lytteposisjonen.

#### Plasser høyttalerne på følgende måte:

**Fronthøyttalere:** passende avstand til venstre og høyre for fjernsynet.  
**Basshøyttaler (medfølger ikke):** på hvilken som helst side av fjernsynet.  
**Senterhøyttaler:** foran fjernsynet.  
**Surroundhøyttalere:** avhenger av hvordan rommet er konfigurert. Surroundhøyttalerne kan plasseres litt bak lytteposisjonen.

#### Merk

Pass på at du plasserer høyttalerne på et flatt, vannrett sted.

### Montering

#### Sett på beskyttelsesknettene (B)

Husk å feste de medfølgende beskyttelsesknettene nederst på høyttalerne for å stabilisere høyttalerne og forhindre at de glir.

#### Montering av surroundhøyttalerne på veggen (C)

Du kan feste surroundhøyttalerne på veggen med en krok (medfølger ikke). Koble høyttalerledningen til høyttaleren før du monterer høyttalerne på veggen.

**1** Klargjør skruer (medfølger ikke) som passer til hullet på baksiden av høyttalerne.

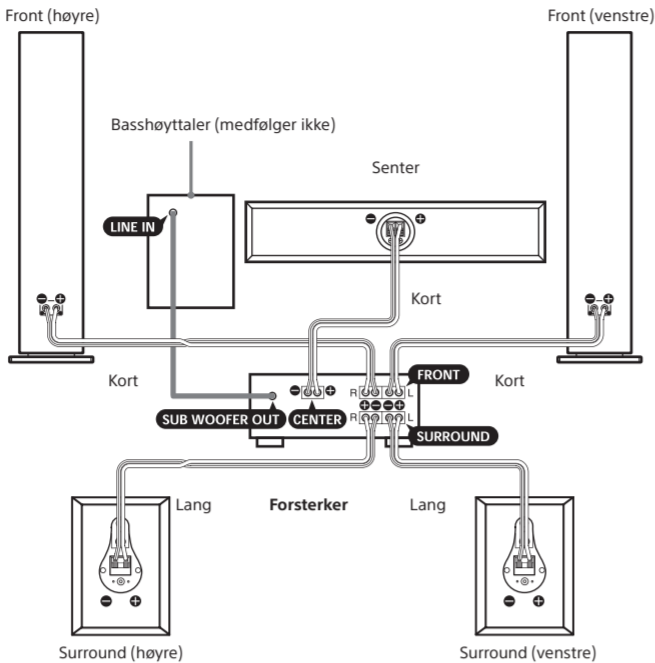
**2** Fest skruene til veggen. Skruene bør stikke ut med 7 til 10 mm.

**3** Heng høyttalerne på skruene.

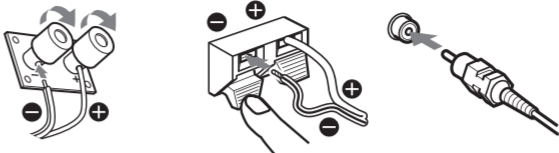
#### Merknader

- Bruk skruer som passer til veggmaterialet og -styrken. Ettersom gipsplatevegger er spesielt skjøre, må skruene festes til en veggbjelke. Monter høyttalerne på en loddrett og flat vegg der det finnes forsterkning.
- Kontakt en forhandler av skruer eller en montør for å finne ut hva slags vegg og skruer som skal brukes.
- Sony er ikke ansvarlig for ulykker eller skader som oppstår på grunn av feil montering, manglende veggstyrke eller feil bruk av skruer, uhell osv.

## D



## E



### Norsk

### Koble til systemet (D)

Pass på å skru av strømmen til forsterkeren og basshøytaleren (medfølger ikke) før du begynner å koble til.

Koble front-, senter- og surroundhøytalerne til utgangsterminalene på høytalerne til en forsterker og bruk LINE IN-kontakten på basshøytaleren (medfølger ikke) for å koble til forsterkeren. Pass på at du bruker den lange høytalerledningen til å koble til surroundhøytalerne og den korte høytalerledningen til å koble til front- og senterhøytalerne.

#### Merknader (E)

- Kontroller at pluss (+)- og minus (-)-terminalene på høytalerne stemmer overens med de tilsvarende pluss (+)- og minus (-)-terminalene på forsterkeren.
- Kontroller at alle koblingene er ordentlig festet. Kontakt mellom nakne høytalerkabler ved høytalerterminalene kan føre til kortslutning.
- Hvis du vil ha mer informasjon om forsterkertilkoblingene, kan du se bruksanvisningen som fulgte med forsterkeren.

#### Tips

Svarte eller svartstripete kabler har minuspolaritet (-) og skal kobles til minusterminalene (-) på høytaleren.

### Stille inn forsterkeren

Når du kobler en forsterker med interne flerkanalsdekodere (Dolby Digital<sup>®</sup>, DTS<sup>®</sup>, osv.), bruker du oppsettmenyene for forsterkeren for å angi innstillingene til høytalersystemet.Oppsettmenyene for forsterkeren varierer avhengig av om en basshøytaler (medfølger ikke) brukes eller ikke. Se tabellen nedenfor for riktige innstillinger. Hvis du vil ha mer informasjon om fremgangsmåten for oppsett, kan du se bruksanvisningen som fulgte med forsterkeren.

For	Angi til
Fronthøytalere	LARGE <sup>1)</sup> eller SMALL
Senterhøytaler	SMALL
Surroundhøytaler	SMALL
Basshøytaler (medfølger ikke)	ON (eller YES)

#### Oppsett av høytaler (basshøytaler brukes brukes ikke)

For	Angi til
Fronthøytalere	LARGE
Senterhøytaler	SMALL
Surroundhøytaler	SMALL
Basshøytaler (medfølger ikke)	OFF (eller NO)

<sup>[1]</sup> «Dolby»- og dobbel-D-symbolet er varemerker for Dolby Laboratories.

<sup>[2]</sup> «DTS» og «DTS Digital Surround» er registrerte varemerker som tilhører DTS, Inc.

<sup>[3]</sup> Hvis du bruker en basshøytaler, anbefaler vi at du setter fronthøytalerne til «LARGE». Hvis forvrenkning oppstår, angir du fronthøytalerne til «SMALL».

### Feilsøking

Hvis det oppstår et problem med høytalersystemet ditt, kan du se i listen under og utføre tiltakene som er beskrevet. Hvis problemet vedvarer, kan du ta kontakt med din nærmeste Sony-forhandler.

#### Det kommer ingen lyd fra høytalersystemet

- Kontroller at alle tilkoblinger er utført på riktig måte.
- Kontroller at volumet på forsterkeren er skrudd opp.
- Kontroller at programkildewelgeren på forsterkeren er angitt til riktig kilde.
- Kontroller at hodetelefonene ikke er tilkoblet.

#### Det kommer surr eller støy fra høytalerne.

- Kontroller at alle tilkoblinger er utført på riktig måte.
- Kontroller at ingen lydkomponenter er plassert for nært TV-apparatet.

#### Lyden har plutselig stoppet.

- Kontroller at alle tilkoblinger er utført på riktig måte. Kontakt mellom nakne høytalerkabler ved høytalerterminalene kan føre til kortslutning.

### Spesifikasjoner

#### SS-CS3 (fronthøytalere)

Høytalersystem	Treveis høytalersystem med fire drivere, bassrefleks
Høytalerenheter	Basselement: 130 mm, konisk type (2) <p>Diskanthøytaler: 25 mm, soft dome type (1)</p> <p>Superdiskanthøytaler: 19 mm, soft dome type (1)</p>
Nominell impedans	6 ohm
Effekthåndteringskapasitet	Maksimal inngangseffekt: 145 W
Følsomhetsnivå	88 dB (2,83 V, 1 m)
Frekvensområde	45 Hz–50 000 Hz
Dimensjoner (bredde/høyde/dybde)	Ca. 230 × 922 × 260 mm inkludert frontgitter
Vekt	Ca. 11,5 kg inkludert frontgitter

#### SS-CS10C (senterhøytaler)

Høytalersystem	Fullstendig rekkevidde, bassrefleks
Høytalerenheter	70 mm, konisk type (2)
Nominell impedans	6 ohm
Effekthåndteringskapasitet	Maksimal inngangseffekt: 145 W
Følsomhetsnivå	82 dB (2,83 V, 1 m)
Frekvensområde	150 Hz–20 000 Hz
Dimensjoner (bredde/høyde/dybde)	Ca. 411 × 87 × 93 mm inkludert frontgitter
Vekt	Ca. 1,7 kg inkludert frontgitter

#### SS-CS10S (surroundhøytalere)

Høytalersystem	Fullstendig rekkevidde, bassrefleks
Høytalerenheter	70 mm, konisk type (1)
Nominell impedans	6 ohm
Effekthåndteringskapasitet	Maksimal inngangseffekt: 145 W
Følsomhetsnivå	80 dB (2,83 V, 1 m)
Frekvensområde	150 Hz–20 000 Hz
Dimensjoner (bredde/høyde/dybde)	Ca. 96 × 171 × 113 mm inkludert frontgitter
Vekt	Ca. 0,9 kg inkludert frontgitter

#### Medfølgende tilbehør

Høytalerledning (kort) (3)
Høytalerledning (lang) (2)
Beskyttelsesknottes (store) (8): for fronthøytalere (SS-CS3)
Beskyttelsesknottes (små) (12): for center (SS-CS10C)- og surround (SS-CS10S)-høytalere

Design og spesifikasjoner kan endres uten nærmere varsel.