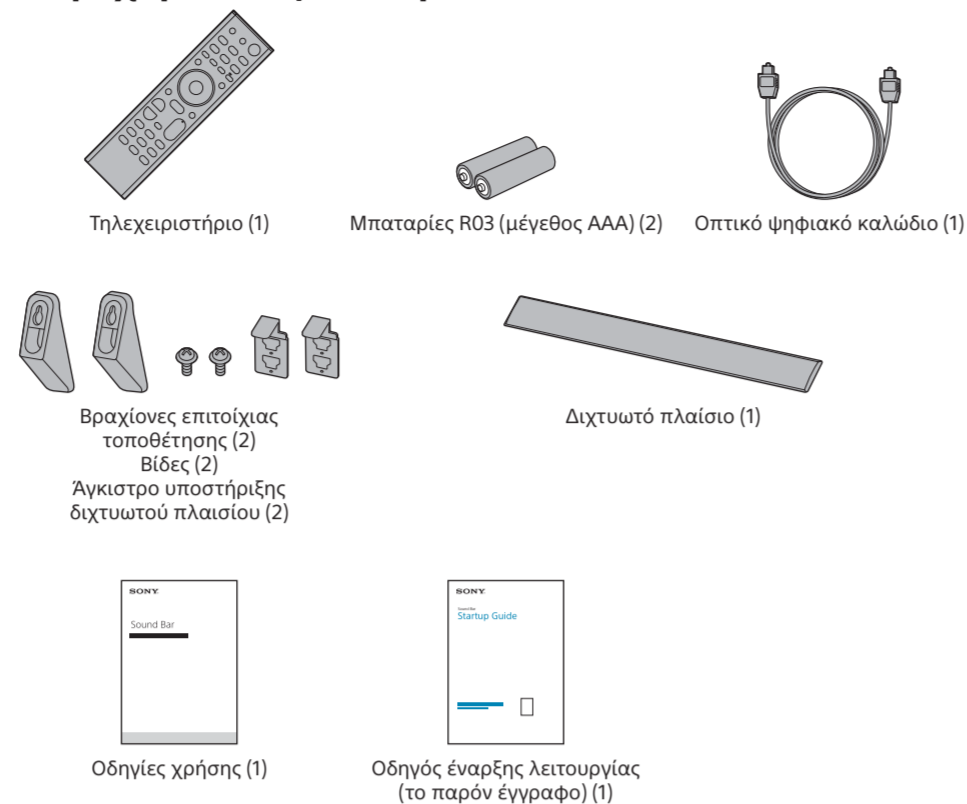


Ράβδος ηχείο
Οδηγός εκκίνησης

Παρεχόμενα αξεσουάρ



Σχετικά με τη μέθοδο λειτουργίας του συστήματος

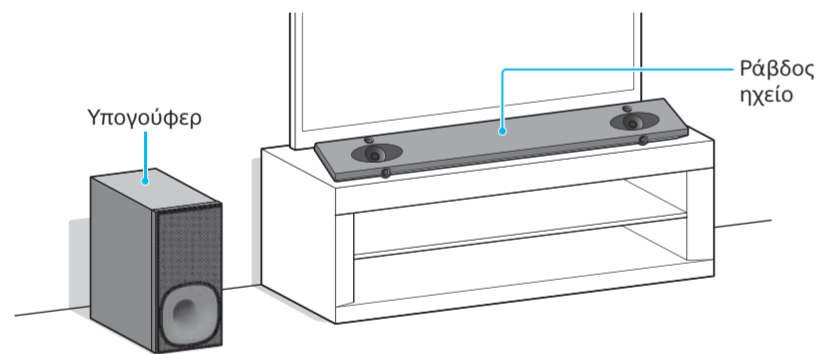
Συνδέστε αυτό το σύστημα και την τηλεόραση με το καλώδιο HDMI (δεν παρέχεται) για να εμφανιστεί η οθόνη λειτουργίας του συστήματος στην τηλεόραση. Προετοιμάστε το καλώδιο HDMI.



Ανατρέξτε στις Οδηγίες χρήσης (ξεχωριστό έγγραφο) για τις ρυθμίσεις δικτύου, τη λειτουργία NFC και άλλες λειτουργίες.

HT-NT5

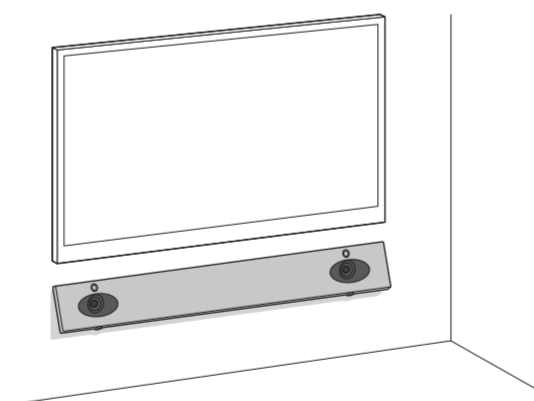
1 Εντοπισμός της θέσης εγκατάστασης



Σημείωση

- Μην τοποθετείτε μαγνητικές κάρτες στο σύστημα ή κοντά στο σύστημα.
- Μην τοποθετείτε μεταλλικά αντικείμενα εκτός τηλεόρασης γύρω από το σύστημα. Οι ασύρματες λειτουργίες μπορεί να γίνουν ασταθείς.

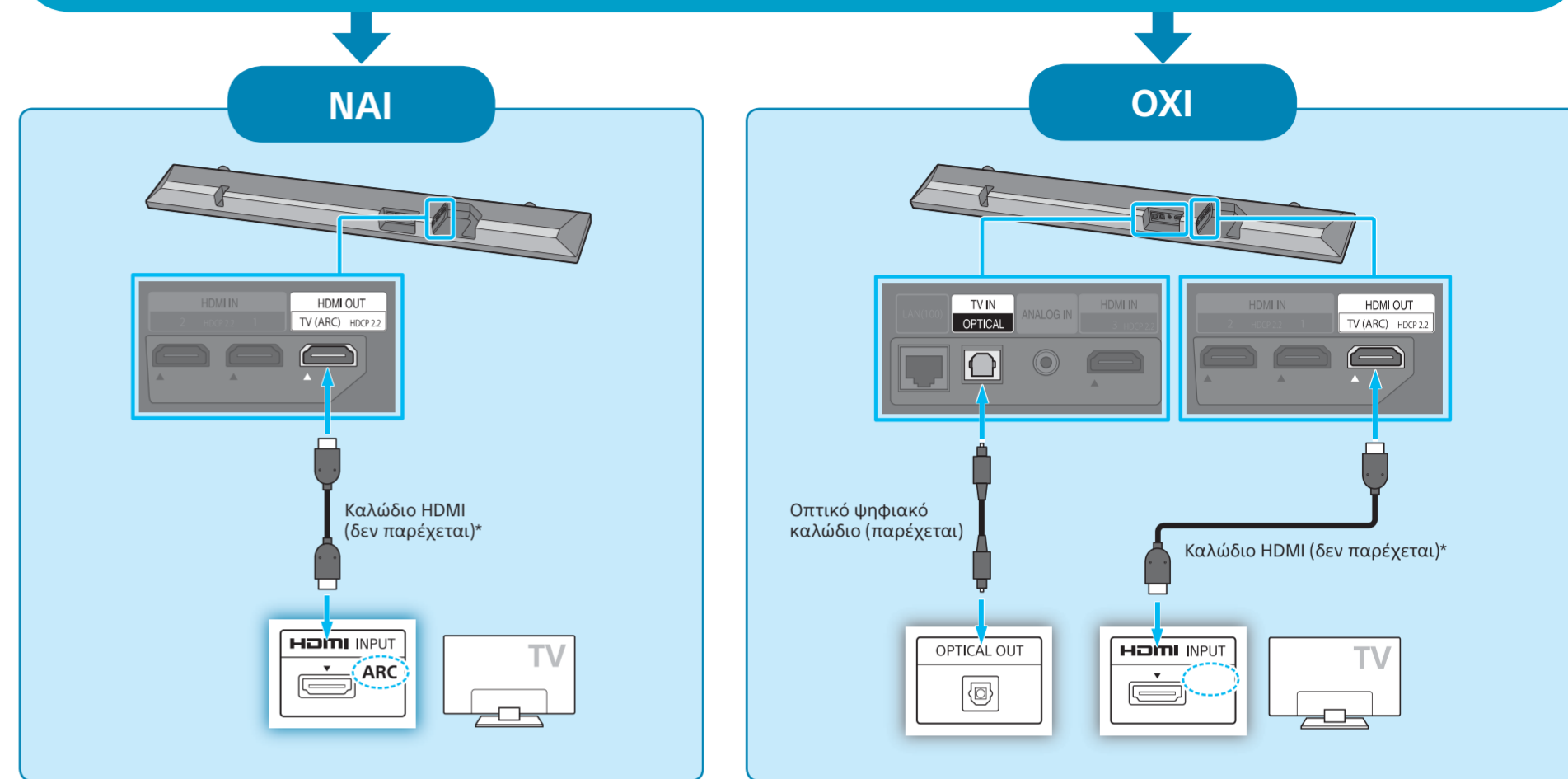
Για να στερεώσετε τη ράβδο ηχείο σε τοίχο
Ανατρέξτε στην ενότητα «Τοποθέτηση της μονάδας σε τοίχο» στις Οδηγίες χρήσης (ξεχωριστό έγγραφο).



Για να τοποθετήσετε το διχτυωτό πλαίσιο
Ανατρέξτε στην ενότητα «Τοποθέτηση του διχτυωτού πλαισίου» στις Οδηγίες χρήσης (ξεχωριστό έγγραφο).

2 Σύνδεση με τηλεόραση

Φέρει η υποδοχή εισόδου HDMI στην τηλεόρασή σας σήμανση «ARC»;

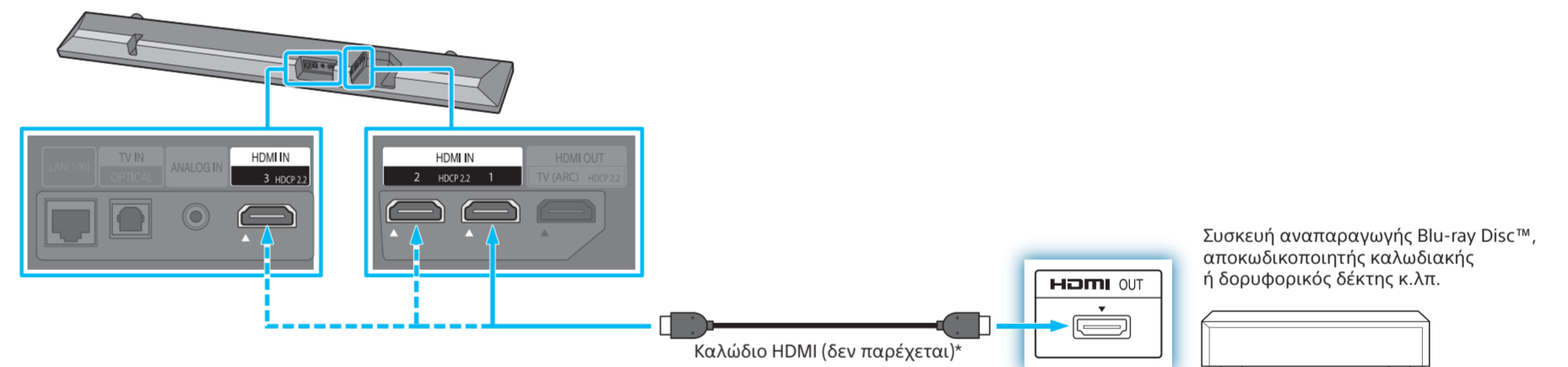


* Για να απολαύσετε εικόνες σε 4K/60p, συνιστάται η χρήση του καλωδίου(-ων) Premium High Speed HDMI με Ethernet. Για λεπτομέρειες, ανατρέξτε στην ενότητα «Τύποι αρχείων με δυνατότητα αναπαραγωγής» στις Οδηγίες χρήσης (ξεχωριστό έγγραφο).

Σημείωση

- Βεβαιωθείτε ότι το καλώδιο HDMI έχει εισαχθεί καλά.

3 Σύνδεση με άλλες συσκευές



* Για να απολαύσετε εικόνες σε 4K/60p, συνιστάται η χρήση του καλωδίου(-ων) Premium High Speed HDMI με Ethernet. Για λεπτομέρειες, ανατρέξτε στην ενότητα «Τύποι αρχείων με δυνατότητα αναπαραγωγής» στις Οδηγίες χρήσης (ξεχωριστό έγγραφο).

1 Αποσυνδέστε το καλώδιο HDMI από την υποδοχή HDMI IN της τηλεόρασης, έπειτα επανασυνδέστε το σε οποιαδήποτε από τις υποδοχές HDMI IN (HDMI IN 1/2/3) στη Ράβδο ηχείο.
Για να απολαύσετε τον υψηλή ποιότητας περιφερειακό ήχο του Dolby TrueHD, DTS HD, κ.λπ., αλλάξτε τη σύνδεση της συσκευής αναπαραγωγής δίσκων Blu-ray™, του αποκωδικοποιητή καλωδιακής, του δορυφορικού δέκτη, κ.λπ. στο σύστημα.

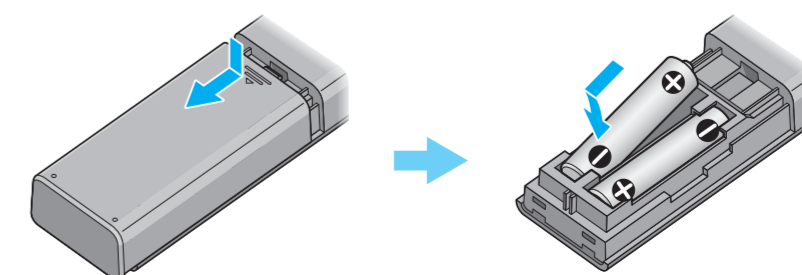
Συμβουλή

- Η λειτουργία Standby Through σας επιτρέπει να παράγετε σήματα HDMI στην τηλεόραση, ακόμα και όταν το σύστημα είναι σε κατάσταση αναμονής. Θέστε τις ρυθμίσεις ως εξής: Πατήστε το HOME - [Setup] - [System Settings] - [HDMI Settings] - [Standby Through], έπειτα επιλέξτε [Auto] ή [On].
- Για να απολαύσετε περιεχόμενο 4K που προστατεύεται από πνευματικά δικαιώματα, ανατρέξτε στην ενότητα «Σύνδεση για την προβολή περιεχομένου 4K που προστατεύεται από πνευματικά δικαιώματα» στις Οδηγίες χρήσης (ξεχωριστό έγγραφο).

Σημείωση

- Βεβαιωθείτε ότι το καλώδιο HDMI έχει εισαχθεί καλά.

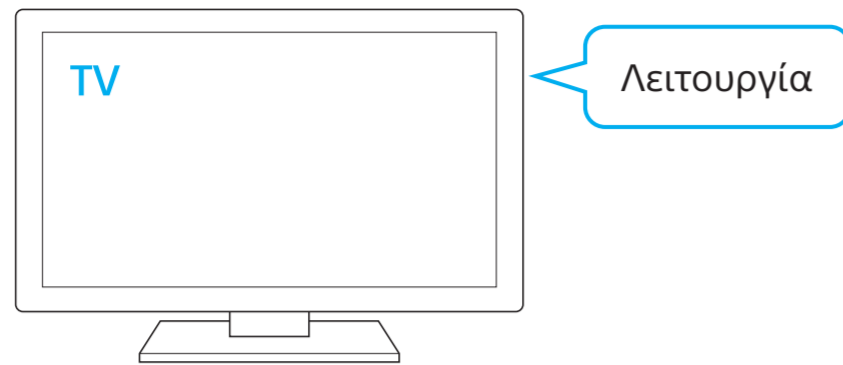
4 Ρύθμιση του τηλεχειριστηρίου



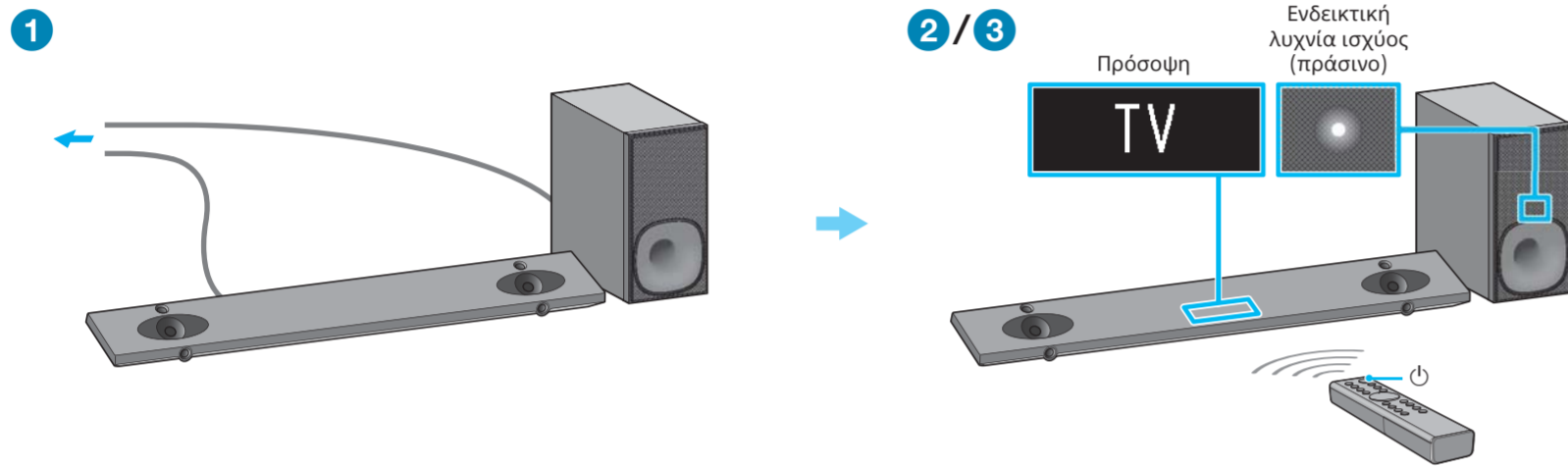
Συνέχεια στην πίσω σελίδα



5 Ενεργοποίηση της τηλεόρασης



6 Ενεργοποίηση του συστήματος



- 1 Συνδέστε το καλώδιο ρεύματος (καλώδιο σύνδεσης με το δίκτυο ρεύματος) της μπάρας ηχείων και του υπογούφερ.
- 2 Πατήστε το (ισχύς) του τηλεχειριστηρίου. Ανάβει η οθόνη στην πρόσωση.
- 3 Επιβεβαιώστε ότι η ενδεικτική λυχνία ισχύος του υπογούφερ ανάβει πράσινο. Εάν όχι, ανατρέξτε στην ενότητα «Υπογούφερ» της «Αντιμετώπισης προβλημάτων» στις Οδηγίες χρήσης (ξεχωριστό έγγραφο).
- 4 Ενεργοποιήστε τη συνδεδεμένη συσκευή.

Συμβουλή

- Για λεπτομέρειες για τις ρυθμίσεις του ελέγχου για HDMI στην TV, ανατρέξτε στις Οδηγίες χρήσης που παρέχονται με την τηλεόραση.

7 Εκτέλεση εύκολης διαμόρφωσης



- 1 Πατήστε το HOME στο τηλεχειριστήριο αυτού του συστήματος. Η οθόνη Εύκολη διαμόρφωση εμφανίζεται στην οθόνη της τηλεόρασης. Εάν η οθόνη Εύκολη διαμόρφωση δεν εμφανίζεται, χρησιμοποιήστε το τηλεχειριστήριο της τηλεόρασης για να αλλάξετε τη ρύθμιση εισόδου τηλεόρασης στην υποδοχή εισόδου HDMI που συνδέει την τηλεόραση στο σύστημα.
- 2 Πατήστε το για να επιλέξετε ένα στοιχείο όπως ζητείται στην οθόνη της τηλεόρασης κι, έπειτα, πατήστε το για να εκτελέσετε την Εύκολη διαμόρφωση.
- 3 Μόλις εμφανιστεί το [Easy Initial Settings are complete.] στην οθόνη της τηλεόρασης, επιλέξτε το [Finish].

Συμβουλή

- Οι οδηγίες επί της οθόνης εμφανίζονται στη γλώσσα που επιλέξατε σε αυτό το βήμα.
- Για λεπτομέρειες για τη σύνδεση δικτύου, ανατρέξτε στην ενότητα «Απόλαυση με τη λειτουργία δικτύου» στις Οδηγίες χρήσης (ξεχωριστό έγγραφο).

8 Ακρόαση του ήχου



Ακρόαση του ήχου της τηλεόρασης

- 1 Επιλέξτε το πρόγραμμα που επιθυμείτε χρησιμοποιώντας το τηλεχειριστήριο της τηλεόρασης. Η οθόνη αλλάζει σε οθόνη εκπομπής τηλεόρασης και ο ήχος της τηλεόρασης ακούγεται από το σύστημα. Εάν ο ήχος της τηλεόρασης δεν παράγεται από το σύστημα, πατήστε το INPUT +/- στο παρεχόμενο τηλεχειριστήριο έως ότου εμφανιστεί το «TV» στην πρόσωση.
- 2 Ρυθμίστε την ένταση του ήχου. Ρυθμίστε την ένταση ήχου πατώντας στο τηλεχειριστήριο του συστήματος. Ρυθμίστε την ένταση ήχου του υπογούφερ πατώντας SW στο τηλεχειριστήριο του συστήματος. Για λεπτομέρειες για τη ρύθμιση της ποιότητας ήχου, ανατρέξτε στην ενότητα «Επιλογή του εφέ ήχου» στις Οδηγίες χρήσης (ξεχωριστό έγγραφο).

Για να απολαύσετε μια συσκευή εισόδου εκτός της τηλεόρασης

- 1 Πατήστε το πλήκτρο HOME. Το αρχικό μενού εμφανίζεται στην οθόνη της τηλεόρασης.
- 2 Πατήστε το για να επιλέξετε την επιθυμητή είσοδο στο αρχικό μενού. Για λεπτομέρειες, ανατρέξτε στην ενότητα «Σχετικά με το αρχικό μενού» στις Οδηγίες χρήσης (ξεχωριστό έγγραφο).

Αντιμετώπιση προβλημάτων

Δεν παράγεται ήχος τηλεόρασης από το σύστημα ή δεν εμφανίζεται εικόνα στην τηλεόραση

- Πατήστε επαναλαμβανόμενα INPUT +/- στο τηλεχειριστήριο του συστήματος έως ότου εμφανιστεί η ένδειξη «TV» στην οθόνη ενδείξεων της πρόσωσης του συστήματος.
- Φροντίστε ότι η είσοδος και η έξοδος της υποδοχής HDMI του συστήματος είναι σωστά.
- Αποσυνδέστε τα καλώδια συνδέοντας την τηλεόραση και το σύστημα κι, έπειτα, συνδέστε τα ξανά. Βεβαιωθείτε ότι τα καλώδια έχουν εισαχθεί καλά.
- Ανάλογα με τη σειρά στροφής στην τηλεόραση και το σύστημα, το σύστημα μπορεί να εισέλθει σε λειτουργία σίγασης και μπορεί να εμφανιστεί το «Muting» στην οθόνη ενδείξεων της πρόσωσης. Σε αυτήν την περίπτωση, ενεργοποιήστε πρώτα την τηλεόραση, έπειτα ενεργοποιήστε το σύστημα.

Δεν παράγεται εικόνα ή ήχος της συσκευής που είναι συνδεδεμένη στο σύστημα

- Πατήστε το INPUT +/- στο τηλεχειριστήριο του συστήματος επαναλαμβανόμενα έως ότου η είσοδος που συνδέει την επιθυμητή συσκευή εμφανιστεί στην οθόνη ενδείξεων της πρόσωσης του συστήματος.
- Φροντίστε ότι η είσοδος και η έξοδος της υποδοχής HDMI του συστήματος είναι σωστά.
- Αποσυνδέστε τα καλώδια που είναι συνδεδεμένα στο σύστημα κι, έπειτα, συνδέστε τα ξανά. Βεβαιωθείτε ότι τα καλώδια έχουν εισαχθεί καλά.

Το τηλεχειριστήριο της τηλεόρασης δεν λειτουργεί

- Όταν η ράβδος ηχείου εμποδίζει τον αισθητήρα του τηλεχειριστηρίου της τηλεόρασης, το τηλεχειριστήριο της τηλεόρασης ενδέχεται να μη λειτουργεί. Σε αυτήν την περίπτωση, θέστε το [IR-Repeater] στο [On]. Μπορείτε να ελέγξετε την τηλεόραση με το τηλεχειριστήριο της τηλεόρασης. Για λεπτομέρειες για τη ρύθμιση της ποιότητας ήχου, ανατρέξτε στην ενότητα «Αποστολή του απομακρυσμένου σήματος στην τηλεόραση μέσω της μονάδας» στις Οδηγίες χρήσης (ξεχωριστό έγγραφο).

Δεν παράγεται ήχος ή παράγεται ήχος μόνο πολύ χαμηλής έντασης από το υπογούφερ

- Πατήστε το SW στο τηλεχειριστήριο του συστήματος για να αυξήσετε την ένταση ήχου του υπογούφερ.
- Ανατρέξτε στην ενότητα «Αντιμετώπιση προβλημάτων» στις Οδηγίες χρήσης (ξεχωριστό έγγραφο).

SongPal Link

Διασκεδάστε ακόμα περισσότερο με πρόσθετα ασύρματα ηχεία της Sony (δεν παρέχονται). Ανατρέξτε στις Οδηγίες χρήσης (ξεχωριστό έγγραφο) για δυνατότητες του SongPal Link.

