

Specificații

XS-F1334R

Difuzorul	Coaxial tridirecțional: Woofler 13 cm, HOP, tip con Interval mediu 4 cm, Al, tip con Tweeter 0,8 cm, PEI, tip dom
Puterea maximă	160 W
Puterea nominală	40 W
Impedanța	4 Ω
Sensibilitatea	91 dB/W/m
Frecvența de răspuns	30– 25.000 Hz
Masa	Aprox. 525 g pe difuzor
Accesorii furnizate	Piese pentru instalare

XS-F1324R

Difuzorul	Coaxial bidirecțional: Woofler 13 cm, HOP, tip con Tweeter 4 cm, Al, tip con
Puterea maximă	150 W
Puterea nominală	35 W
Impedanța	4 Ω
Sensibilitatea	91 dB/W/m
Frecvența de răspuns	30– 23.000 Hz
Masa	Aprox. 525 g pe difuzor
Accesorii furnizate	Piese pentru instalare

XS-F1024R

Difuzorul	Coaxial bidirecțional: Woofler 10 cm, HOP, tip con Tweeter 2,8 cm, Al, tip con
Puterea maximă	130 W
Puterea nominală	30 W
Impedanța	4 Ω
Sensibilitatea	90 dB/W/m
Frecvența de răspuns	40– 23.000 Hz
Masa	Aprox. 400 g pe difuzor
Accesorii furnizate	Piese pentru instalare

Modelul și specificațiile se pot modifica fără
preaviz.

Precauții

- Nu folosiți continuu sistemul de difuzoare peste capacitatea puterii maxime.
- Păstrați casetele înregistrate, ceasurile și cărțile de credit cu codificare magnetică la distanță față de sistemul de difuzoare, pentru ca acestea să nu fie afectate de magnetii difuzoarelor.

Dacă nu puteți găsi un loc de montare corespunzător, consultați distribuitorul mașinii dvs. sau cel mai apropiat distribuitor Sony înainte de montare.

Reciclarea echipamentelor electrice și electronice uzate (aplicabil în țările Uniunii Europene și în alte țări din Europa de Est cu sisteme de colectare diferențiate)

Acest simbol prezent pe produs sau pe ambalaj indică faptul că produsul respectiv nu trebuie tratat ca un deșeu menajer. Acest produs trebuie predat la punctele de colectare pentru reciclarea echipamentelor electrice și electronice. Asigurându-vă că debarasarea de acest produs se realizează în mod corect, puteți împiedica eventualele consecințe negative asupra mediului și sănătății umane. Reciclarea materialelor contribuie la conservarea resurselor naturale. Pentru detalii suplimentare referitoare la reciclarea acestui produs, contactați autoritățile locale, serviciul local de evacuare a deșeurilor menajere sau magazinul de la care ați cumpărat produsul.

SONY®

2-886-945-13 (1)

Difuzor tridirecțional (XS-F1334R) Difuzor bidirecțional (XS-F1324R) Difuzor bidirecțional (XS-F1024R)

Instrucțiuni

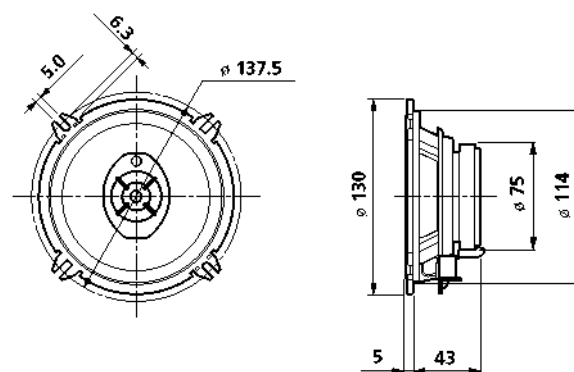
XS-F1334R/XS-F1324R/XS-F1024R

© 2007 Sony Corporation Tipărit în China.

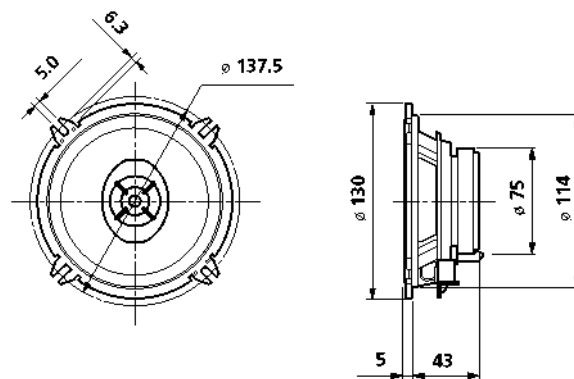
Dimensiuni

Unitatea: mm

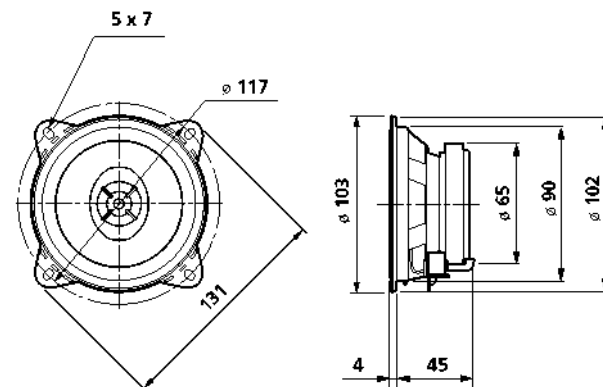
XS-F1334R



XS-F1324R



XS-F1024R



Montare

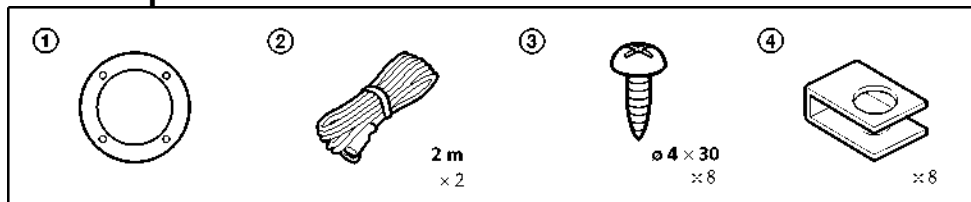
Înainte de montare

Pentru montajul încadrat este necesară o adâncime de cel puțin 43 mm (45 mm)*¹. Măsurați adâncimea zonei unde veți monta difuzorul și asigurați-vă ca difuzorul să nu obstrucționeze orice alte componente ale mașinii. La alegerea unui loc de montare rețineți următoarele:

- Asigurați-vă că nimic nu blochează în jurul locului de montare a ușii (față sau spate) unde veți monta difuzorul.
- Este posibil ca în panoul interior al ușii (față sau spate) să fie deja decupat un orificiu de montare. În acest caz, trebuie să modificați doar panoul.

Dacă veți monta acest sistem de difuzoare în ușă (față sau spate), asigurați-vă că bornele difuzoarelor, cadrul sau magnetii nu interferează cu piese interne, precum mecanismul ferestrei din ușă (când deschideți sau închideți fereastra), etc.

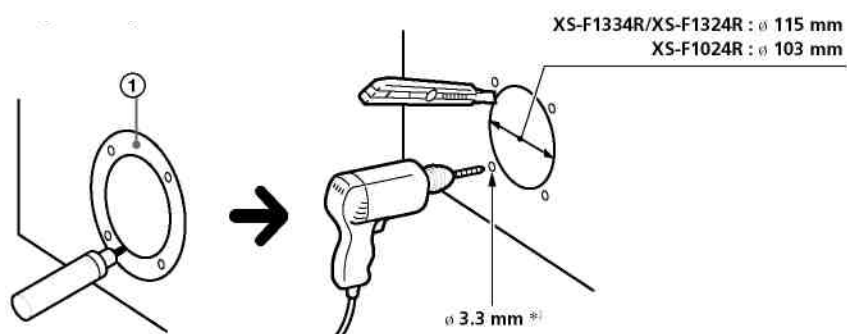
Lista de piese



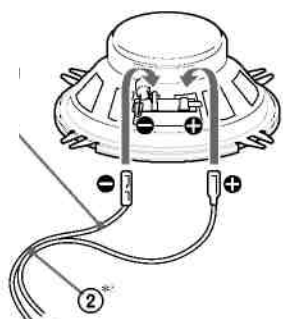
Exemplu de montare

1 Marcați cele 4 orificii pentru bolțuri și faceți-le diametrul de 3,3 mm².

² Când se folosește (4): Ø 5 mm



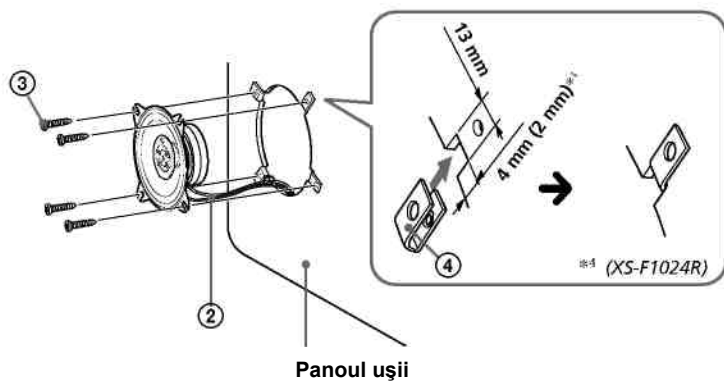
2 Cablu dungat



La cablul de difuzor dintr-o mașină.

³ Cablul alb – difuzorul stâng
Cablu gri – difuzorul drept

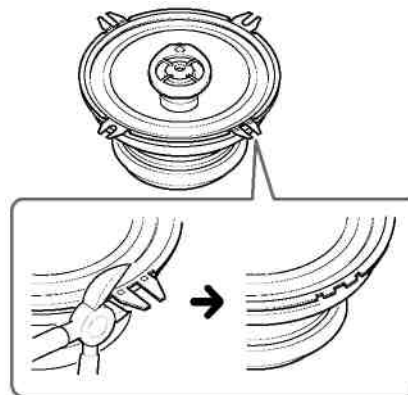
3



Panoul ușii

Montaj plat

XS-F1334R/XS-F1324R



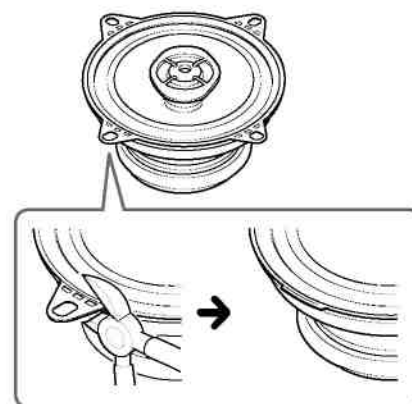
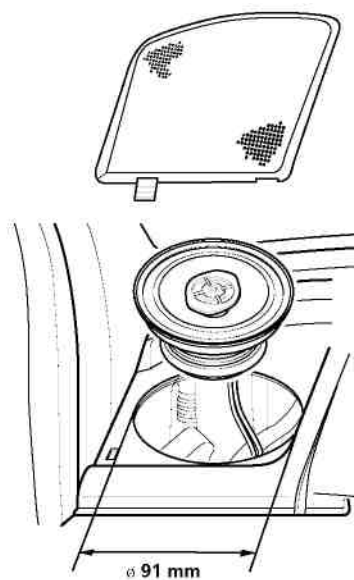
Acest difuzor poate fi montat în aproape orice tip de mașină, prin îndepărtarea lamelelor de montare.

Folosiți clești sau un patent, etc. pentru a tăia sau a desprinde două lamele de montare, astfel încât difuzorul să fie uniform cu marginea cadrului, conform ilustrației.

Notă

După îndepărtarea lamelelor de montare, manipulați cu grijă cadrul difuzorului, deoarece marginile pot fi ascuțite.

XS-F1024R



Acest difuzor poate fi montat în aproape orice tip de mașină, prin îndepărtarea lamelelor de montare.

Folosiți clești sau un patent, etc. pentru a tăia sau a desprinde lamelele de montare, astfel încât difuzorul să fie uniform cu marginea cadrului, conform ilustrației.

Notă

După îndepărtarea lamelelor de montare, manipulați cu grijă cadrul difuzorului, deoarece marginile pot fi ascuțite.