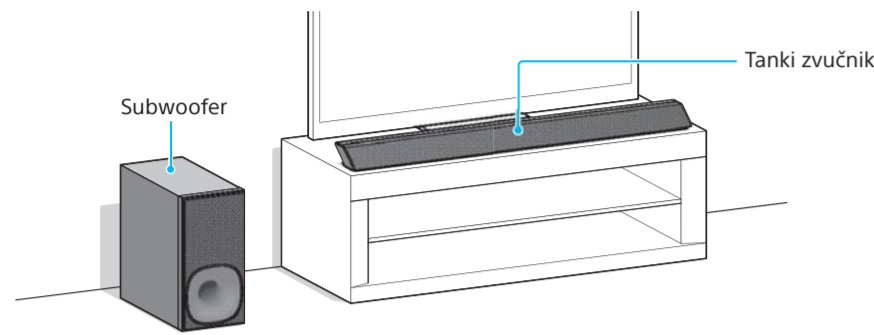
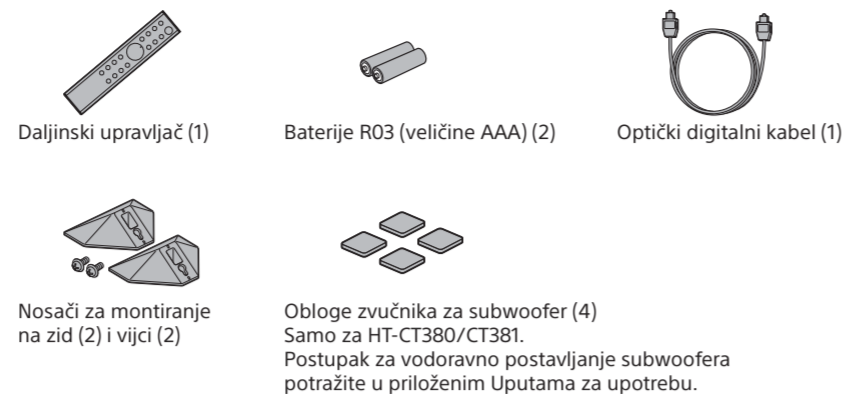


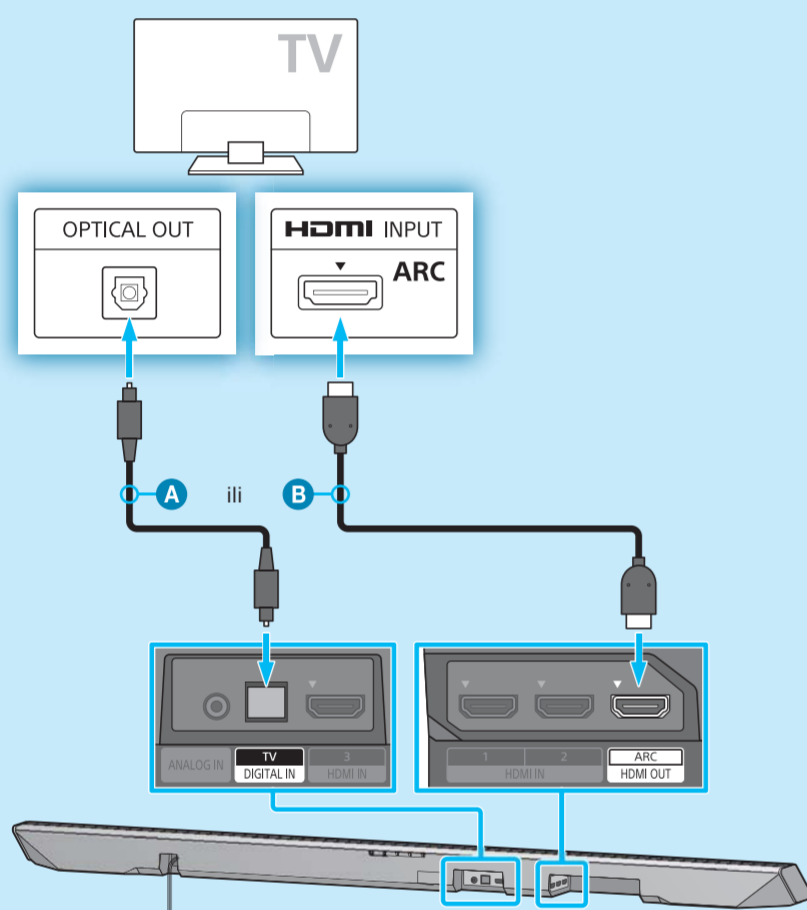
Priložena dodatna oprema



Postavljanje tankog zvučnika na zid  
Pogledajte priložene Upute za upotrebu.

# 1 Povezivanje

## Povezivanje s TV-om



Ako TV nema priključak za optički audio izlaz, priključite HDMI kabel B (velike brzine, nije priložen) u ulazni HDMI priključak s natpisom „ARC“.  
Ako je u ulazni HDMI priključak s natpisom „ARC“ na TV-u priključen neki drugi uređaj, iskopčajte taj uređaj i priključite ga u HDMI IN priključak (HDMI IN 1/2/3) na tankom zvučniku.

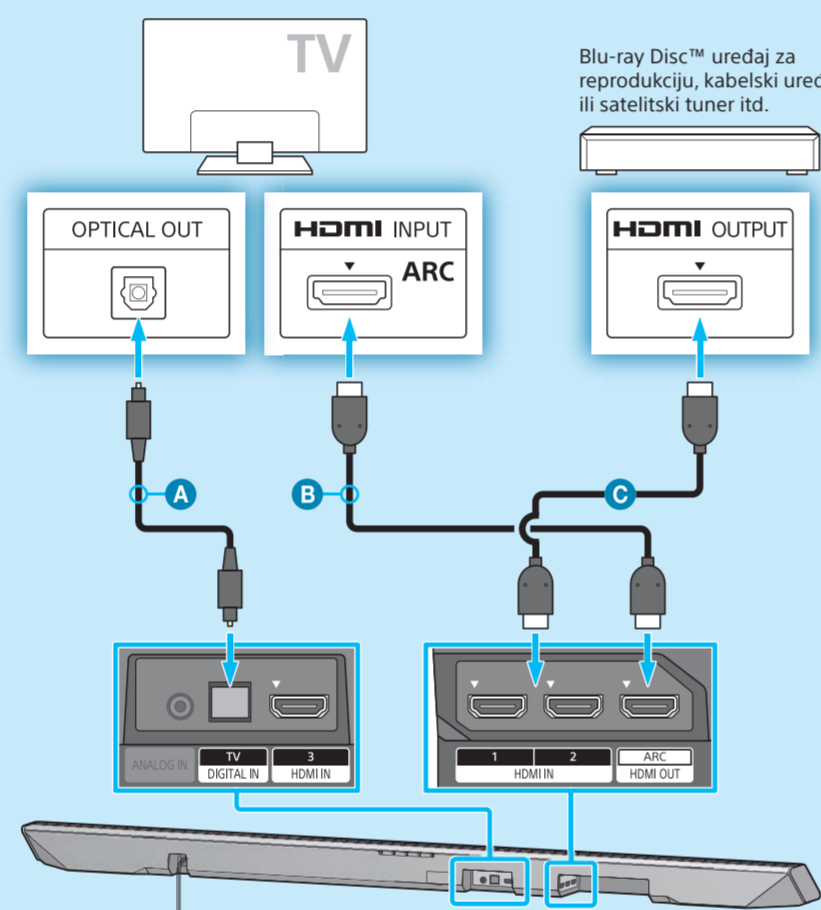
**Savjet** (samo HT-CT780)

• Da biste uživali u 4K sadržaju zaštićenom autorskim pravima, spojite HDMI priključak kompatibilan s HDCP-om 2.2. Pojedinstvi potražite u odjeljku „Prikaz 4K sadržaja zaštićenog autorskim pravima“ u priloženim Uputama za upotrebu.

**Napomena**

• Ako upotrebljavate samo HDMI kabel, priključite ga u HDMI priključak s natpisom „ARC“ i na TV-u i na tankom zvučniku. U protivnom se neće čuti zvuk TV-a.

## Povezivanje s drugim uređajima

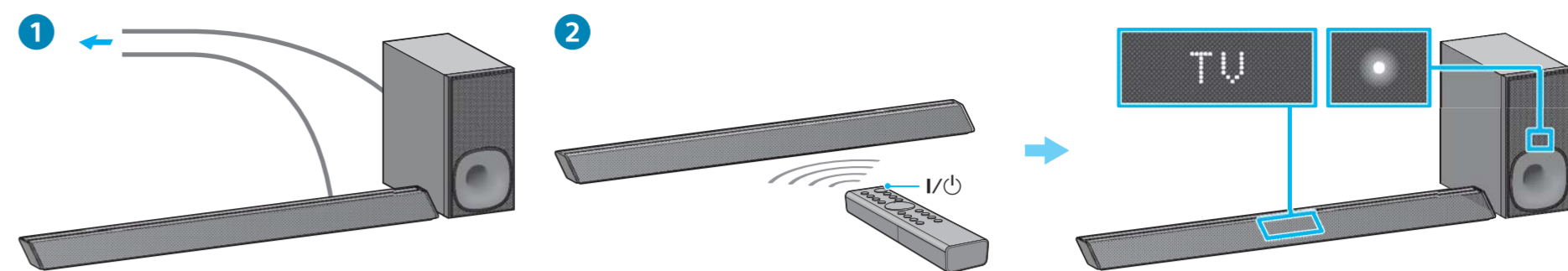


Ovo je veza koja omogućuje veće uživanje u surround zvuku.  
Ako ulazni HDMI priključak na TV-u nema natpis „ARC“, priključite optički digitalni kabel A, zajedno s HDMI kabelom B (velike brzine, nije isporučen).  
Ako su na TV priključeni neki drugi uređaji, iskopčajte njihove HDMI kabele C (velike brzine, nisu priloženi) iz ulaznog HDMI priključka na TV-u i priključite ih u HDMI IN priključke (HDMI IN 1/2/3) na tankom zvučniku.

# 2 Postavljanje daljinskog upravljača

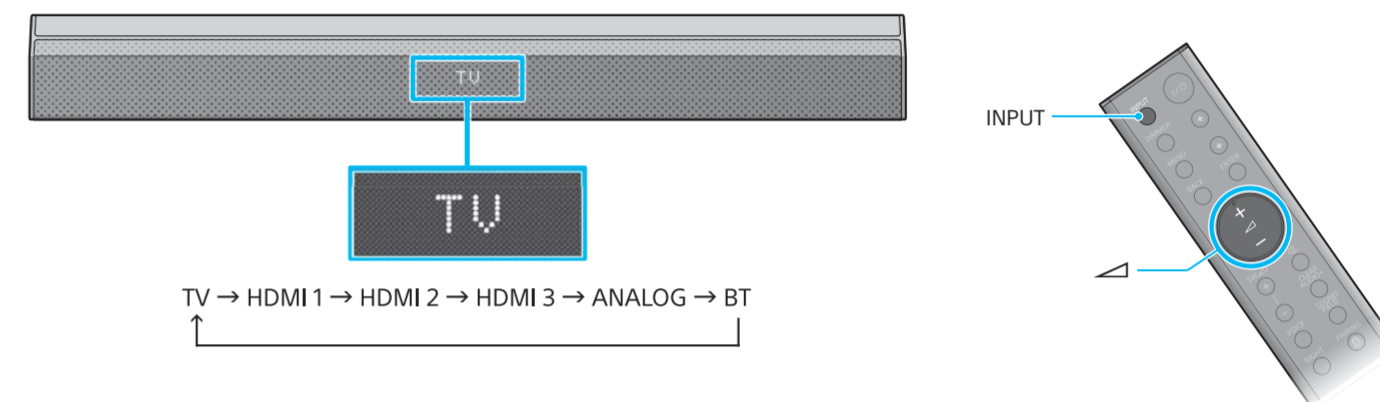


# 3 Uključivanje sustava



- 1 Spojite kabele za napajanje.
- 2 Pritisnite gumb I/ (uključeno/pripravnost).  
Zaslon će zasvijetliti.  
Provjerite svijetli li indikator za uključeno/pripravnost na subwooferu zeleno. Kada se indikator uključi, to znači da je uspostavljena bežična veza između tankog zvučnika i subwoofera. Ako se ne uključi, bežični prijenos nije aktiviran. Pogledajte odjeljak „Bežični zvuk iz subwoofera“ u poglavlju „Rješavanje problema“ u priloženim Uputama za upotrebu.

# 4 Slušanje zvuka



Pritišćite gumb INPUT sve dok se željeni ulazni uređaj ne prikaže na zaslonu. Zatim pritisnite gumb (jačina zvuka) da biste prilagodili jačinu zvuka.

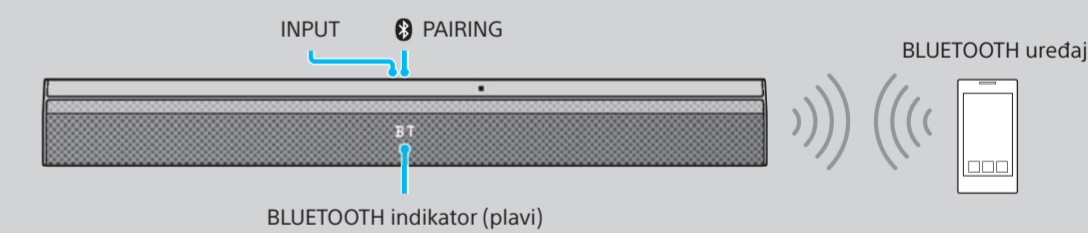
Postavljanje je dovršeno!  
Uživajte!

Pojedinstvi o načinu zvuka i ostalim funkcijama potražite u priloženim Uputama za upotrebu.



## Slušanje glazbe s BLUETOOTH uređaja

### Postupak za registriranje BLUETOOTH uređaja



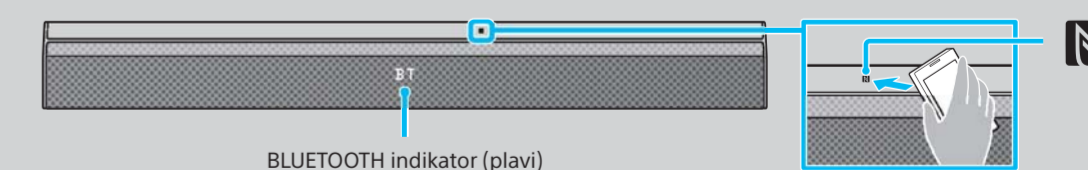
#### Uparivanje sustava s BLUETOOTH uređajem (uparivanje)

- 1 Pritisnite PAIRING na tankom zvučniku.  
BLUETOOTH indikator brzo treperi ( ) tijekom BLUETOOTH uparivanja.
- 2 Uključite BLUETOOTH funkciju na BLUETOOTH uređaju, potražite uređaje i odaberite ovaj sustav (HT-CT380, HT-CT381 ili HT-CT780).  
Ako se traži unos ulazne šifre, unesite „0000“.
- 3 Provjerite svijetli li BLUETOOTH indikator ( ).  
Veza je uspostavljena.

#### Slušanje glazbe s registriranog uređaja

- 1 Pritišćite gumb INPUT sve dok se ne prikaže [BT].  
BLUETOOTH indikator treperi ( ) tijekom pokušaja BLUETOOTH uparivanja.
- 2 Odaberite ovaj sustav (HT-CT380, HT-CT381 ili HT-CT780) na BLUETOOTH uređaju.
- 3 Provjerite svijetli li BLUETOOTH indikator ( ).  
Veza je uspostavljena.
- 4 Započnite reprodukciju na BLUETOOTH uređaju.

### Upotreba povezivanja jednim dodirnom (NFC)



- 1 Preuzmite, instalirajte i pokrenite aplikaciju „NFC Easy Connect“ na svom pametnom telefonu.
- 2 Pametnim telefonom dodirnite oznaku N na tankom zvučniku.



- 3 Provjerite svijetli li BLUETOOTH indikator ( ).  
Veza je uspostavljena.
- Kompatibilni uređaji  
Pametni telefoni, tableti i uređaji za reprodukciju glazbe s ugrađenom funkcijom NFC (OS: Android™ 2.3.3 ili novija verzija, osim verzije Android 3.x)



**SongPal**  
Posebna aplikacija za ovaj model dostupna je na web-mjestima Google Play™ i App Store.  
Potražite „SongPal“ i preuzmite besplatnu aplikaciju da biste saznali više o praktičnim značajkama.