

SONY[®]

4-450-788-01(1)

Сменяем обектив

Ръководство за употреба

BG

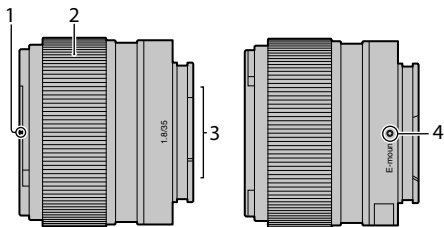
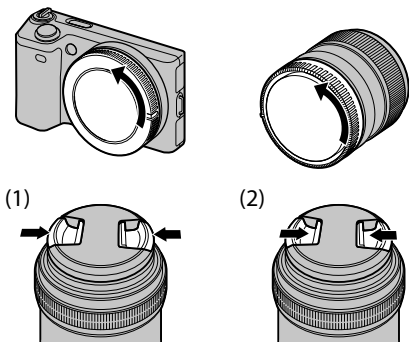
α

E 35mm F1.8 OSS

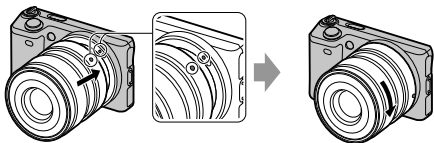
E-байонет

©2012 Sony Corporation

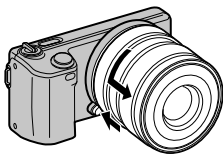
SEL35F18

A**B****1**-1

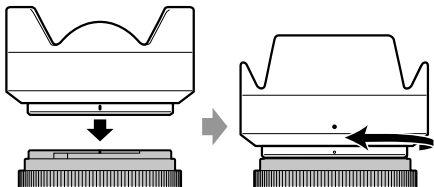
1-2

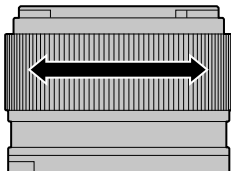


2



C



D

Това ръководство за употреба обяснява как да използвате обектива. Предпазните мерки, отнасящи се за всички обективи, като например забележките за употреба, можете да откриете в отделното ръководство “Предпазни мерки преди употреба”. Уверете се, че сте прочели и двата документа преди да започнете да използвате обектива.

Този обектив е проектиран за α фотоапарати на Sony с E-байонет . Не можете да използвате този обектив с фотоапарати с A-байонет.

Забележки за употреба

- Когато пренасяте фотоапарата с прикрепен към него обектив, винаги придържайте здраво както тялото на фотоапарата, така и обектива.

Предпазни мерки когато използвате светкавицата

- Когато използвате светкавица, винаги отстранявайте сенника и снимайте от поне 1m разстояние от обекта. При определени конфигурации на светкавицата и обектива е възможно обективът частично да блокира светлината от светкавицата, което ще доведе до появата на сянка в долната част на снимката.

Винетиране

- Когато използвате обектива, ъглите на екрана стават по-тъмни от центъра. За да намалите този ефект (наречен винетиране), затворете диафрагмата с едно или две деления.

A Идентификация на частите

- 1 Маркер за сенник
- 2 Пръстен за фокусиране
- 3 Контактни точки за обектива*
- 4 Маркер за байонет

* Не докосвайте контактните точки за обектива

B Прикрепяне и сваляне на обектива

За да прикрепите обектива (Вижте илюстрация **B-1**.)

- 1** Свалете капачетата от предната и задната страна на обектива, както и капачето от тялото на фотоапарата.

- Можете да поставяте/сваляте капачето от предната страна на обектива по два начина: (1) и (2).

2 Изравнете белия маркер върху тялото на обектива с белия маркер върху фотоапарата (маркер за байонет), след това поставете обектива в байонета на фотоапарата и го завъртете по посока на часовниковата стрелка, докато се заключи.

- Когато поставяте обектива, не натискайте бутона за освобождаването му, намиращ се върху фотоапарата.
- Не поставяйте обектива под ъгъл.

За да свалите обектива (Вижте илюстрация **В-**2**.)**

Като държите натиснат бутона за освобождаване на обектива, намиращ се върху фотоапарата, завъртете обектива в посока обратна на часовниковата стрелка, докато спре, след което свалете обектива.

С Прикрепяне на сенника

Препоръчваме ви да използвате сенник, за да намалите отблясъците и за да постигнете максимално качествено изображение.

Изравнете червената линия на сенника с тази върху обектива (маркер за сенника), след

това поставете сенника върху обектива и го завъртете по посока на часовниковата стрелка, докато червената точка на сенника се изравни с червената линия на обектива (маркер за сенника) и сенникът щракне на мястото си.

- Когато използвате вградена светкавица или друга светкавица, приложена с фотоапарата, свалете сенника, за да избегнете блокиране на светлината.
- Когато не желаете да използвате сенника, го обърнете наобратно и го поставете върху обектива.

D Фокусиране

Съществуват три начина на фокусиране

• Автоматично фокусиране

Фотоапаратът фокусира автоматично.

• DMF (Директно ръчно фокусиране)

След като фотоапаратът фокусира автоматично, можете да извършите фините настройки ръчно.

• Ръчно фокусиране

Потребителят извършва фокусирането ръчно.

За подробности относно настройките на режима се обърнете към ръководството за употреба, приложено към фотоапарата.

Технически характеристики

Име (Име на модела)	E 35mm F1.8 OSS (SEL35F18)
Еквивалент на фокусно разстояние в 35 mm формат ^{*1} (mm)	52.5
Групови елементи на обектива	6-8
Ъгъл на ракурса	44°
Минимален фокус ^{*2} (m)	0.3 (0.99)
Максимално увеличение (X)	0.15
Минимален f-стоп	f/22
Диаметър на филтъра (mm)	49
Размери (максимален диаметър x височина) (прибл., mm)	62 x 45
Тегло (прибл., g)	155 (5.5)
Функция за компенсиране на клатенето	Да

- ^{*1} Стойността за еквивалента на фокусното разстояние в 35 mm формат се основава на цифрови фотоапарати със сменяема оптика, които притежават сензор за изображението с размер APS-C.
- ^{*2} Минималното фокусно разстояние е най-малкото разстояние от сензора за изображението до обекта.
- В зависимост от механизма на обектива фокусното разстояние може да се променя при всяка промяна на разстоянието за снимане. Фокусното разстояние, указано по-горе, предполага, че обективът е зададен в положение безкрайност.

Включени артикули

Обектив (1), Предно капаче на обектива (1), Задно капаче на обектива (1), Сенник (1), Комплект документи

Дизайнът и техническите характеристики подлежат на промяна без предупреждение.

α е търговска марка на Sony Corporation.

<http://www.sony.net/>

Отпечатано на 70% или повече рециклирана хартия посредством мастило, базирано на растителни масла без летливи органични съединения.

SONY®

<http://www.sony.net/>

Sony Corporation Printed in Czech Republic (EU)

BG



Изхвърляне на стари електрически и електронни уреди (приложимо в Европейския съюз и други Европейски страни със системи за разделно събиране на отпадъци)

Този символ върху устройството или върху неговата опаковка показва, че този продукт не трябва да се третира като домакински отпадък. Вместо това той трябва да бъде предаден в съответния събирателен пункт за рециклиране на електрически и електронни уреди. Като предадете този продукт на правилното място, вие ще помогнете за предотвратяване на негативните последици за околната среда и човешкото здраве, които биха възникнали при изхвърлянето му на неподходящо място. Рециклирането на материалите ще спомогне да се съхранят природните ресурси. За подробна информация относно рециклирането на този продукт можете да се обърнете към местната градска управа, фирмата за събиране на битови отпадъци или магазина, откъдето сте закупили продукта.