

# SONY®

## Lydbjælke

Betjeningsvejledning

## ADVARSEL

For at reducere risikoen for brand må du ikke dække ventilationsåbningen på apparatet med aviser, duge, gardiner osv.

Udsæt ikke apparatet for åben ild (f.eks. tændte stearinlys).

For at forhindre brand eller elektrisk stød må dette apparat ikke udsættes for dryp eller sprøjt, og der må ikke anbringes genstande, der indeholder væsker, f.eks. vaser, på apparatet. Anbring ikke apparatet i et trangt rum, f.eks. en bogreol eller et indbygget skab.

Udsæt ikke batterier eller apparater, der har batterier installeret, for kraftig varme, som f.eks. solskin eller ild.

Hvis du vil forhindre skade, skal dette apparat placeres sikkert på reolen eller sæt eller monteres på væggen eller placeres på gulvet i overensstemmelse med installationsanvisningerne.

Kun til brug indendørs.

### Strømkilder

- Enheden er stadig tilsluttet strømkilden, så længe den er tilsluttet stikkontakten i væggen, selvom selve enheden er slukket.
- Da strømforsyningsstikket bruges til at koble apparatet fra strømforsyningsnettet, skal enheden kobles til en stikkontakt med nem adgang. Hvis enheden ikke reagerer som forventet, skal du straks tage stikket ud af stikkontakten i væggen.

### Anbefalede kabler

Der skal anvendes korrekt afskærmede kabler og stik til tilslutning af værtscomputere og/eller periferenheder.

### For produkt med CE-mærkning

CE-mærkningen gælder kun for de lande, hvor den håndhæves juridisk. Det gælder hovedsageligt EØS-landene (Europæisk Økonomisk Samarbejdsområde).

### Til bjælkehøjttaleren

Navnepladen er placeret nederst.

### Til kunder i Europa



**Bortskaffelse af opbrugte batterier og elektriske og elektroniske produkter (gælder i EU og andre europæiske lande med egne indsamlingssystemer)**

Dette symbol på produktet, batteriet eller emballagen betyder, at produktet og batteriet ikke må bortskaffes som husholdningsaffald. På nogle batterier bliver dette symbol muligvis brugt sammen med et kemisk symbol.

Det kemiske symbol for kviksølv (Hg) eller bly (Pb) er angivet, hvis batteriet indeholder mere end 0,0005 % kviksølv eller 0,004 % bly. Ved at sikre, at sådanne produkter og batterier bortskaffes korrekt, forebygges der mod mulige negative konsekvenser for sundhed og miljø, som kunne opstå ved en forkert affaldshåndtering. Genindvinding af materialerne vil medvirke til at bevare naturens ressourcer.

I tilfælde af produkter, der af sikkerheds-, ydelses- eller dataintegritetsmæssige årsager kræver permanent tilslutning til et indbygget batteri, må det pågældende batteri kun udskiftes af en kvalificeret tekniker. For at sikre en korrekt håndtering af batteriet og elektriske og elektroniske produkter må disse produkter kun afleveres på dertil indrettede indsamlingspladser beregnet til affaldshåndtering af elektriske og

elektroniske produkter. Oplysninger om øvrige batterier findes i afsnittet om sikker fjernelse af batterier. Batteriet skal derefter afleveres på et indsamlingssted beregnet til affaldshåndtering og genbrug af batterier. Yderligere oplysninger om genindvinding af dette produkt eller batteri kan fås ved at kontakte den kommunale genbrugsstation eller den butik, hvor produktet eller batteriet blev købt.

### **Meddelelse til kunder: Følgende oplysninger er kun gældende for udstyr, der er solgt i lande, hvor EU-direktiverne gælder.**

Dette produkt er fremstillet af eller på vegne af Sony Corporation, 1-7-1 Konan Minato-ku Tokyo, 108-0075 Japan. Forespørgsler i forbindelse med produktoverholdelse baseret på EU-lovgivning skal adresseres til den godkendte repræsentant, Sony Belgium, bijkantoor van Sony Europe Limited, Da Vincilaan 7-D1, 1935 Zaventem, Belgien. Henvendelser vedrørende service eller garanti skal ske til de adresser, der står anført i de særskilte service- eller garantidokumenter.

Sony Corp. erklærer hermed, at dette udstyr er i overensstemmelse med de nødvendige krav og andre relevante bestemmelser i direktivet 1999/5/EF. Hvis du ønsker flere oplysninger, kan du gå til følgende URL: <http://www.compliance.sony.de/>



Denne lyd bjælke er beregnet til lyd afspilning fra tilsluttede enheder, musikstreaming fra en NFC-kompatibel smartphone eller en BLUETOOTH-enhed.

Dette produkt er testet og fundet i overensstemmelse med grænseværdierne i EMC-regulativet ved brug af et forbindelseskabel på højst 3 meter.

### **Copyrights og varemærker**

- Dette system anvender Dolby\* Digital og DTS\*\* Digital Surround System.
- \* Fremstillet på licens fra Dolby Laboratories.  
Dolby og det dobbelte D-symbol er varemærker tilhørende Dolby Laboratories.
- \*\* Hvis du ønsker oplysninger om DTS-patenter, kan du se <http://patents.dts.com>. Fremstillet på licens fra DTS Licensing Limited. DTS, symbolet og DTS og symbolet sammen er registrerede varemærker, og DTS Digital Surround er et varemærke tilhørende DTS, Inc. © DTS, Inc. Alle rettigheder forbeholdes.
- BLUETOOTH®-ordmærket og -logoer er registrerede varemærker, der ejes af Bluetooth SIG, Inc., og eventuel brug af sådanne varemærker af Sony Corporation er underlagt licens. Andre varemærker og varemærkenavne tilhører deres respektive ejere.
- Systemet har teknologien High-Definition Multimedia Interface (HDMI™) integreret. Betegnelserne HDMI og HDMI High-Definition Multimedia Interface og HDMI-logoet er varemærker eller registrerede varemærker tilhørende HDMI Licensing LLC i USA og andre lande.
- N-Mark er et varemærke eller et registreret varemærke tilhørende NFC Forum, Inc. i USA og i andre lande.
- Android™ er et varemærke tilhørende Google Inc.
- Google Play™ er et varemærke tilhørende Google Inc.
- "BRAVIA" er et varemærke tilhørende Sony Corporation.

- "PlayStation" er et registreret varemærke tilhørende Sony Computer Entertainment Inc.
- MPEG Layer-3-teknologi til lydkodning og patenter er licenseret fra Fraunhofer IIS og Thomson.
- Windows Media er enten et registreret varemærke eller et varemærke tilhørende Microsoft Corporation i USA og/eller andre lande.
- Dette produkt er beskyttet af intellektuel ejendomsret for Microsoft Corporation. Brug eller distribution af denne teknologi uden for dette produkt er forbudt uden licens fra Microsoft eller et autoriseret Microsoft-datterselskab.
- "ClearAudio+" er et varemærke tilhørende Sony Corporation.
- Apple, Apple-logoet, iPhone, iPod, iPod touch og Retina er varemærker tilhørende Apple Inc., registreret i USA og andre lande. App Store er et servicemærke tilhørende Apple Inc.

"Made for iPod" og "Made for iPhone" betyder, at et elektronisk tilbehør er udviklet til specifikt at tilsluttes til henholdsvis iPod eller iPhone og er certificeret af udvikleren til at opfylde Apple's standarder for ydeevne. Apple er ikke ansvarlig for betjeningen af denne enhed eller dens overensstemmelse med sikkerheds- og lovgivningsmæssige standarder. Bemærk, at brug af dette tilbehør sammen med iPod eller iPhone kan påvirke ydeevnen for trådløs kommunikation.

## Kompatible iPod/iPhone-modeller

Kompatible iPod/iPhone-modeller er som følger. Opdater din iPod/iPhone med den nyeste software, før du bruger den med systemet.

BLUETOOTH-teknologi fungerer med:

- iPhone 6s Plus/iPhone 6s/  
iPhone 6 Plus/iPhone 6/iPhone 5s/  
iPhone 5c/iPhone 5
- iPod touch (6. generation)/  
iPod touch (5. generation)
- Navne på andre systemer og produkter, der er angivet i denne vejledning, er generelt varemærker eller registrerede varemærker tilhørende producenterne. I denne vejledning er ™ og ® ikke angivet.

---

## Om denne betjeningsvejledning

- Instruktionerne i denne betjeningsvejledning beskriver knapperne på fjernbetjeningen. Du kan også bruge knapperne på bjælkehøjttaleren, hvis de har samme eller tilsvarende navne som knapperne på fjernbetjeningen.
- Nogle illustrationer vises som tegninger og kan være anderledes end det faktiske produkt.
- Standardindstillingen er understreget.
- Teksten, der vises i firkantede parenteser ("--"), vises på toppanelskærmen.

---

# Indholdsfortegnelse

---

---

## Tilslutning ➔ Installationsvejledning (særskilt dokument)

---

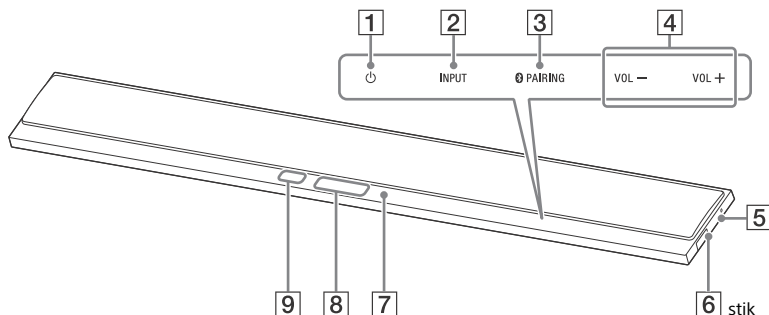
Om denne betjeningsvejledning .....	4	Aktivering af trådløs transmission mellem bestemte enheder (Secure Link) .....	20
Vejledning i dele og knapper ....	6	Justerung af subwoofere lydstyrke .....	21
<b>Lytte</b>		<b>Yderligere oplysninger</b>	
Lytte til lyd fra de tilsluttede enheder .....	9	Forholdsregler .....	21
Lytte til musik fra en USB-enhed .....	10	Fejlfinding .....	22
<b>Lydjustering</b>		Filtyper, der kan afspilles .....	27
Opleve lydeffekter .....	11	Understøttede lydformater .....	27
<b>BLUETOOTH Funktioner</b>		Specifikationer .....	27
Lytte til musik fra en BLUETOOTH-enhed .....	12	Om BLUETOOTH- kommunikation .....	29
Styring af systemet med en smartphone eller en tablet (SongPal) .....	14		
<b>Indstillinger og justeringer</b>			
Brug af opsætningskærmen ....	15		
<b>Andre funktioner</b>			
Brug af funktionen Control for HDMI .....	17		
Brug af "BRAVIA" Sync-funktionen .....	18		
Spare strøm i standbytilstand ....	19		
Montering af bjælkehøjttaleren på en væg .....	19		
Installere subwoofere vandret .....	20		

# Vejledning i dele og knapper

Hvis du ønsker flere oplysninger, kan du se på de sider, der er angivet i parenteser.

## Bjælkehøjtaler

### Top- og sidepanel



**1** **⏻ (tænd/sluk)-berøringstast**  
Tænder systemet eller sætter det i standbytilstand.

**2** **INPUT-berøringstast**  
Vælger den enhed, du vil bruge.

**3** **⌘ PAIRING-berøringstast**

**4** **VOL (lydstyrke) +/- berøringstast**

**5** **N (N-Mark) (side 13)**

Placer den NFC-kompatible enhed i nærheden af dette mærke for at aktivere NFC-funktionen.

**6** **🔌 (USB)-port (side 10)**

Placer en fingernegl i stikket (nedefra) for at åbne dækslet.

**7** **Blå LED-indikator**

Viser BLUETOOTH-statussen på følgende måde.

Under BLUETOOTH-tilknytning	Blinker hurtigt
-----------------------------	-----------------

Systemet forsøger at oprette tilslutning til en BLUETOOTH-enhed	Blinker
---	---------

Systemet har etableret tilslutning til en BLUETOOTH-enhed	Lyser
---	-------

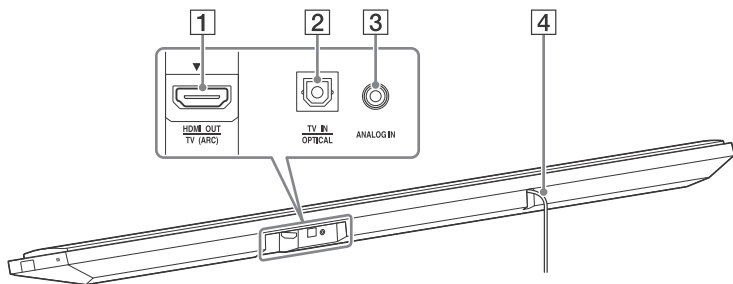
**8** **Toppanelskærm**

**9** **Fjernbetjeningsensor**

### Om berøringstaster

Berøringstasterne fungerer, når du trykker let på dem. Tryk ikke på dem med for stor kraft.

## Bagpanel



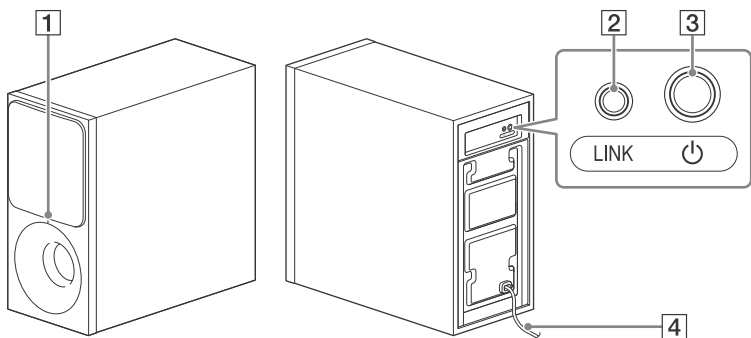
**1** HDMI OUT TV (ARC)-stik

**2** TV IN OPTICAL-stik

**3** ANALOG IN-stik

**4** Vekselstrømsledning

## Subwoofer



**1** Strømindikator

- Lyset er slukket: Der er slukket for strømmen.
- Rød: Ikke tilsluttet bjælkehøjtaleren (standbytilstand).
- Grøn: Tilsluttet bjælkehøjtaleren (Secure Link-forbindelse er ikke etableret).
- Orange: Secure Link-forbindelse er etableret.

**2** LINK (side 21)

**3** ⏻ (tænd/sluk)

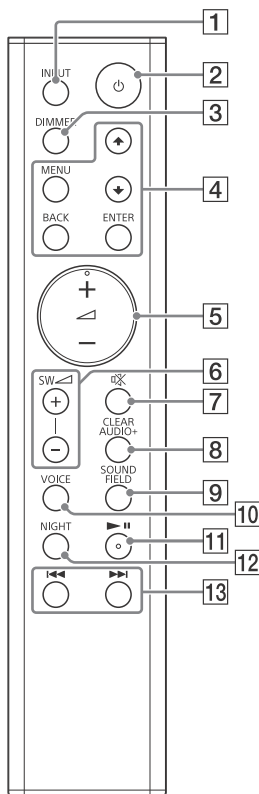
Tænder subwooferen eller sætter den i standbytilstand.

**4** Vekselstrømsledning

## Om standbytilstanden

Subwooferen skifter automatisk til standbytilstand, og tænd/sluk-indikatoren lyser rødt, når bjælkehøjttaleren er i standbytilstand, eller trådløs transmission er deaktiveret. Subwoofer tændes automatisk, når bjælkehøjttaleren tændes og trådløs transmission aktiveres.

## Fjernbetjening



### 1 INPUT (side 9)

### 2 (tænd/sluk)

Tænder systemet eller sætter det i standbytilstand.

### 3 DIMMER

Justerer lysstyrken for toppanelskærmen.

"BRIGHT" → "DARK" → "OFF"

- Toppanelskærmen slukkes, hvis der vælges "OFF". Den tændes automatisk, når du trykker på en vilkårlig knap, og slukkes derefter igen, hvis du ikke betjener systemet i adskillige sekunder. Men i nogle tilfælde slukkes toppanelskærmen ikke. I denne situation er lysstyrken på toppanelskærmen den samme som "DARK".

### 4 MENU

Aktiverer/deaktiverer menuen på toppanelskærmen.



Vælger menupunkterne.

### ENTER

Angiver valget.

### BACK

Vender tilbage til forrige skærm. Stopper USB-afspilning.

### 5 (lydstyrke) +/-

Regulerer lydstyrken.

### 6 SW (subwooferlydstyrke) +/- (side 21)

Justerer lydstyrken på baslyden.

### 7 (afbrydelse af lyd)

Slår midlertidigt lyden fra.

### 8 CLEARAUDIO+

Vælger automatisk den egnede lydindstilling for lydilden.

### 9 SOUND FIELD (side 11)

Vælger en lydtilstand.



**10** VOICE (side 11)

**11** ►||\* (afspil/pause)

Sætter afspilning på pause og genoptager afspilning.

**12** NIGHT (side 11)

**13** ◀◀/▶▶ (forrige/næste/  
tilbagespoling/hurtig fremad)

Tryk for at vælge forrige/næste nummer eller fil.

Hold nede for at søge tilbage eller fremad.

\* Knapperne ►|| og ◀ + har en blindfingermarkering. Brug blindfingermarkeringen som referencepunkt, når du betjener fjernbetjeningen.

Lytte

## Lytte til lyd fra de tilsluttede enheder

**Tryk på INPUT flere gange.**

Når du trykker én gang på INPUT vises den aktuelle enhed på toppanelskærmen. Hver gang du trykker på INPUT igen, skifter enheden cyklisk i følgende rækkefølge.

"TV" → "ANALOG" → "BT" → "USB"

**"TV"**

Enhed (TV osv.), der er tilsluttet til TV'ets IN OPTICAL-stik, eller et TV, der er kompatibelt med ARC-teknologien (Audio Return Channel), der er tilsluttet til HDMI OUT TV (ARC)-stikket.


**"ANALOG"**

Enhed (digital medieafspiller osv.), der er tilsluttet ANALOG IN-stikket

**"BT"**

BLUETOOTH-enheden, der understøtter A2DP (side 12)

**"USB"**

USB-enheden, der er tilsluttet  (USB)-porten (side 10)

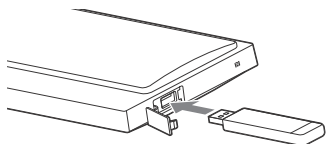
# Lytte til musik fra en USB-enhed

Du kan afspille musikfiler på en tilsluttet USB-enhed.

Oplysninger om filtyper, der kan afspilles, finder du i "Filtyper, der kan afspilles" (side 27).

## 1 Tilslut USB-enheden til (USB)-porten.

Læs den betjeningsvejledning, der fulgte med USB-enheden, før den tilsluttes.





## 2 Tryk på INPUT flere gange for at vælge "USB".

USB-indholdslisten vises på TV-skærmen.

## 3 Tryk på for at vælge det ønskede indhold, og tryk derefter på ENTER.

Afspilning af det valgte indhold starter.

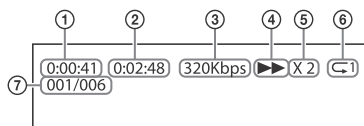
## 4 Juster lydstyrken.

- Juster lydstyrken på bjælkehøjttaleren ved at trykke på  +/-.
- Juster lydstyrken på subwooferen ved at trykke på SW  +/-.

### Bemærk

Du må ikke fjerne USB-enheden under betjening. Sluk systemet, før du fjerner USB-enheden, for at undgå datafejl eller beskadigelse af USB-enheden.

## Oplysninger fra USB-enheden på TV-skærmen.



- 1 Afspilningstid
- 2 Samlet afspilningstid
- 3 Bithastighed
- 4 Afspilningsstatus
- 5 Hastighed på tilbagespoling/hurtigt fremad
- 6 Status for gentaget afspilning
- 7 Valgt filindeks/filer i alt i mappen

### Bemærkninger

- Afhængig af den kilde, der afspilles, vises nogle oplysninger måske ikke.
- Afhængig af afspilningstilstanden kan de viste oplysninger være anderledes.

## Lydjustering

### Opleve lydeffekter

Du kan nemt nyde lydfelter, der er programmeret på forhånd, og som er tilpasset til forskellige typer af lydkilder.

#### Valg af lydfeltet

Tryk på **SOUND FIELD** flere gange, indtil det ønskede lydfelt vises på toppanelskærmen.

---

#### "CLEARAUDIO+"

Du kan nyde lyden med lydfeltet, der anbefales af Sony. Lydfeltet optimeres automatisk i henhold til afspilningsindhold og -funktion.

---

#### "MOVIE"

Lyde afspilles med surroundeffekter, og de er realistiske og kraftige, hvilket gør dem velegnede til film.

---

#### "MUSIC"

Lydeffekter optimeres for at lytte til musik.

---

#### "SPORTS"

Kommentarerne er tydelige, bifaldsråb høres som surroundsound, og lydene er realistiske.

---

#### "GAME"

Lydene er stærke og realistiske og velegnede til spil.

---

#### "STANDARD"

Lyd, der svarer til alle kilder.

---

#### Tip

Du kan også trykke på CLEARAUDIO+ for at vælge "CLEARAUDIO+".

### Brug af funktionen Nattilstand

Denne funktion er praktisk, hvis du ser film sent om aftenen. Når du ser en film sent om natten, vil du kunne høre dialogen tydeligt, selv ved lav lydstyrke.

Tryk på **NIGHT** for at vælge "N.ON".

Hvis du vil inaktivere Nattilstand, skal du trykke på **NIGHT** for at vælge "N.OFF".

### Brug af funktionen Clear Voice

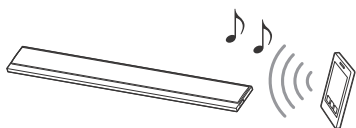
Denne funktion gør samtaler tydeligere.

Tryk på **VOICE** flere gange.

- "UP OFF": Funktionen Clear Voice er deaktiveret.
- "UP 1": Dialoginterval forbedres.
- "UP 2": Dialoginterval forbedres, og dele af intervallet, der kan være vanskeligt for ældre at opfatte, forstærkes.

## BLUETOOTH Funktioner

### Lytte til musik fra en BLUETOOTH-enhed



#### Tilknytning af dette system til en BLUETOOTH-enhed

Tilknytning er en procedure, hvor BLUETOOTH-enheder registrerer hinanden i forvejen. Når tilknytningen er gennemført, er det ikke nødvendigt at udføre den igen.

- 1 Placer BLUETOOTH-enheden inden for 1 meter fra bjælkehøjttaleren.**
- 2 Tryk på  PAIRING på bjælkehøjttaleren.**  
Den blå LED-indikator på bjælkehøjttaleren blinker hurtigt under BLUETOOTH-tilknytning.
- 3 Tænd for BLUETOOTH-funktionen, og vælg derefter "HT-CT390" efter at have søgt efter det på BLUETOOTH-mobilenheden.**

Udfør dette trin inden for 5 minutter, ellers kan tilknytningstilstanden blive annulleret.  
Når BLUETOOTH-tilslutningen er etableret, lyser den blå LED-indikator.

#### Bemærkninger

- Hvis der kræves en adgangskode på BLUETOOTH-enheden, skal du indtaste "0000". Adgangskoden kan være betegnet som "Passcode", "PIN code", "PIN number" eller "Password" osv.
- Du kan tilknytte op til 9 BLUETOOTH-enheder. Hvis den 10. BLUETOOTH-enhed tilknyttes, bliver den senest tilsluttede enhed erstattet med den nye.

#### Lytte til musik fra den tilknyttede enhed

- 1 Tænd for BLUETOOTH-funktionen for den tilknyttede enhed.**
- 2 Tryk på INPUT flere gange for at vælge "BT".**  
Systemet opretter automatisk tilslutning igen til den BLUETOOTH-enhed, som den sidst var tilsluttet. Når BLUETOOTH-tilslutningen er etableret, lyser den blå LED-indikator.
- 3 Start afspilningen på BLUETOOTH-enheden.**
- 4 Juster lydstyrken.**
  - Juster lydstyrken på BLUETOOTH-enheden.
  - Juster lydstyrken på bjælkehøjttaleren ved at trykke på  $\triangleleft$  +/-.
  - Juster lydstyrken på subwooferen ved at trykke på SW  $\triangleleft$  +/-.

#### Bemærkninger


- Når systemet og BLUETOOTH-enheden er tilsluttet, kan du styre afspilning ved at trykke på  $\blacktriangleright\|\|$  og  $\blacktriangleleft\|\|$ .
- Du kan oprette tilslutning til systemet fra en tilknyttet BLUETOOTH-enhed, selv når systemet er i standbytilstand, hvis du indstiller "BTSTB" til "ON" (side 16).
- Lydafspilningen på dette system kan være forsinket i forhold til BLUETOOTH-enheden på grund af de særlige karakteristika i trådløs BLUETOOTH-teknologi.

**Tip**

Du kan aktivere eller deaktivere codec AAC fra BLUETOOTH-enheden (side 16).

**Afbryde BLUETOOTH-enheden**

Udfør et af følgende trin.

- Tryk på  PAIRING på bjælkehøjttaleren igen.
- Deaktiver BLUETOOTH-funktionen på BLUETOOTH-enheden.
- Sluk for systemet eller BLUETOOTH-enheden.

**Tilslutning til en fjernhed med one-touch-funktion (NFC)**

NFC (Near Field Communication) er en teknologi, der aktiverer kortrækkende, trådløs kommunikation mellem forskellige enheder.

Ved at holde en NFC-kompatibel fjernhed i nærheden af N-Mark på bjælkehøjttaleren fortsætter systemet og fjernheden med at fuldføre tilknytningen og BLUETOOTH-tilslutningen automatisk.

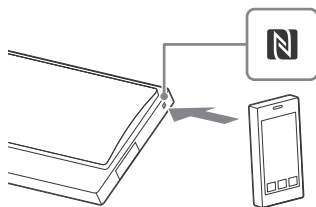
**Kompatible fjernheder**

Fjernbetjeningsenheder med indbygget NFC-funktion (OS: Android 2.3.3 eller senere, eksklusive Android 3.X)

**Bemærkninger**

- Systemet kan kun genkende og oprette tilslutning til en NFC-kompatibel enhed ad gangen.
- Afhængig af din fjernhed skal du muligvis udføre følgende punkter på din fjernhed i forvejen.
  - Aktiver NFC-funktionen. Yderligere oplysninger finder du i betjeningsvejledningen til fjernheden.

- Hvis din fjernhed har et ældre OS-system end Android 4.1.x, skal du downloade og starte programmet "NFC Easy Connect". "NFC Easy Connect" er et gratis program til Android-fjernheder, som kan fås fra Google Play. (Programmet er muligvis ikke tilgængeligt i alle lande og/eller områder).

**1 Hold fjernheden nær ved N-Mark på bjælkehøjttaleren, indtil enheden vibrerer.**

Følg anvisningerne, der vises på fjernheden, og udfør proceduren for BLUETOOTH-tilslutningen. Når BLUETOOTH-tilslutningen er etableret, lyser den blå LED-indikator på bjælkehøjttaleren.

**2 Start afspilning af en lydkilde på din fjernhed.**

Se betjeningsvejledningen til din fjernhed for at få oplysninger om afspilningsfunktioner.

**3 Juster lydstyrken.**

- Juster lydstyrken på BLUETOOTH-enheden.
- Juster lydstyrken på bjælkehøjttaleren ved at trykke på  $\triangleleft$  +/-.
- Juster lydstyrken på subwooferen ved at trykke på SW  $\triangleleft$  +/-.

### Tip

Hvis tilknytning og BLUETOOTH-tilslutningen mislykkes, skal du gøre følgende.

- Hold fjernbetjeningsenheden nær ved N-Mark på bjælkehøjtaleren igen.
- Fjern etuiet fra fjernbetjeningsenheden, hvis du bruger et kommercielt tilgængeligt enhedsetui.
- Start programmet "NFC Easy Connect" igen.

### Stoppe afspilning med one-touch-funktion

Hold fjernbetjeningsenheden nær ved N-Mark på bjælkehøjtaleren igen.



## Styring af systemet med en smartphone eller en tablet (SongPal)

SongPal er en dedikeret app til betjening af SongPal-kompatible lydenheder, der er produceret af Sony, ved brug af en smartphone eller en tablet. Søg efter SongPal på Google Play eller i App Store, og download det ved brug af din smartphone eller tablet.

SongPal giver dig mulighed for at:

- ændre almindeligt anvendte indstillinger, vælge indgang for systemet og regulere lydstyrken.
- nyde musikindhold, der er lagret på en smartphone med systemet.
- nyde musik visuelt med skærmen på din smartphone.

### Bemærkninger

- SongPal bruger systemets BLUETOOTH-funktion.
- Specifikationer og skærmdesign i SongPal kan ændres uden varsel.

## Brug af SongPal

- 1** Download den gratis SongPal-app til fjernenheden.
- 2** Forbind systemet og fjernenheden med BLUETOOTH-tilslutningen (side 12).
- 3** Start SongPal.
- 4** Betjen ved at følge anvisningerne på SongPal-skærmen.

# Brug af opsætningskærmen

Du kan indstille følgende elementer med menuen.

Dine indstillinger bevares, selvom du frakobler vekselstrømsledningen.

- 1 Tryk på **MENU** for at aktivere menuen på toppanelskærmen.
- 2 Tryk på **BACK/▲/▼/ENTER** flere gange for at vælge elementet, og tryk på **ENTER** for at vælge den ønskede indstilling.
- 3 Tryk på **MENU** for at deaktivere menuen.

## Menuliste

Standardindstillingerne er understreget.

Menupunkter	Funktion	
"LVL >" (Niveau)	"ATT" (Dæmpningsindstillinger - analog)	Der kan forekomme forvrængning, når du lytter til en enhed, der er tilsluttet ANALOG IN-stikket. Du kan undgå forvrængning ved at dæmpe indgangsniveauet på systemet. <ul style="list-style-type: none"> <li>• "ON": Dæmper indgangsniveauet. Udgangsniveauet dæmpes til denne indstilling.</li> <li>• "OFF": Normalt indgangsniveau.</li> </ul>
	"DRC" (Dynamic range control)	Nyttig, hvis du vil lytte til film ved lav lydstyrke. DRC gælder for Dolby Digital-kilder. <ul style="list-style-type: none"> <li>• "ON": Komprimerer lyden i overensstemmelse med de oplysninger, der er i indholdet.</li> <li>• "OFF": Lyden komprimeres ikke.</li> </ul>
"SPK >" (Højttaler)	"PLACE" (Højttalerplacering)	<ul style="list-style-type: none"> <li>• "STDRD": Vælg denne indstilling, hvis du installerer bjælkehøjttaleren i standardposition.</li> <li>• "WALL": Vælg dette, hvis du monterer bjælkehøjttaleren på en væg (side 19).</li> </ul>
	"DUAL" (Dual mono)	Dette system gør det muligt at høre multipleks udsendelseslyd, når systemet modtager eller afspiller et Dolby Digital-multipleks udsendessignal. <ul style="list-style-type: none"> <li>• "M/S": Der udsendes en blanding af hoved- og undersproget.</li> <li>• "MAIN": Lyden på hovedsproget udsendes.</li> <li>• "SUB": Lyden på undersproget udsendes.</li> </ul>
"AUD >" (Lyd)	"TV AU" (TV-lyd)	<ul style="list-style-type: none"> <li>• "AUTO": Vælg denne indstilling, når systemet er tilsluttet et HDMI (ARC)-stik i TV'et med et HDMI-kabel.</li> <li>• "OPT": Vælg denne indstilling, når systemet er tilsluttet et TV med et optisk digitalt kabel.</li> </ul>
	"EFCT" (Lydeffekt)	<ul style="list-style-type: none"> <li>• "ON": Lyden af det valgte lydfelt afspilles. Det anbefales at bruge denne indstilling.</li> <li>• "OFF": Indgangskilden er mikset ned for 2 kanaler.</li> </ul>
"STRM" (Stream)	Viser de aktuelle oplysninger om lydstreamen. Se side 27 om understøttede lydformater.	

Menupunkter		Funktion
<b>"HDMI-&gt;"</b>	"CTRL" (Control for HDMI)	<ul style="list-style-type: none"> <li>• <b>"ON"</b>: Funktionen Control for HDMI er aktiveret. Enheder, der er forbundet med et HDMI-kabel, kan styre hinanden.</li> <li>• <b>"OFF"</b>: Slået fra.</li> </ul>
	"TVSTB" (Standby-linket til TV)	<p>Denne funktion er kun tilgængelig, når du indstiller "CTRL" til "ON".</p> <ul style="list-style-type: none"> <li>• <b>"AUTO"</b>: Hvis indgangen til systemet er "TV", slukker systemet automatisk, når du slukker TV'et.</li> <li>• <b>"ON"</b>: Systemet slukkes automatisk uanset indgangen, når du slukker TV'et.</li> <li>• <b>"OFF"</b>: Systemet slukkes ikke, når du slukker TV'et.</li> </ul>
	"COLOR" (HDMI-farve)	<ul style="list-style-type: none"> <li>• <b>"AUTO"</b>: Registrerer automatisk typen af ekstern enhed og skifter til en passende farveindstilling.</li> <li>• <b>"YCBCR"</b>: Udsender YCbCr-videosignaler.</li> <li>• <b>"RGB"</b>: Udsender RGB-videosignaler.</li> </ul>
<b>"BT &gt;" (BLUETOOTH)</b>	"BTAAC" (BLUETOOTH Advanced audio coding)	<p>Du kan angive, om systemet skal bruge AAC via BLUETOOTH.</p> <ul style="list-style-type: none"> <li>• <b>"ON"</b>: Aktiver AAC-codec.</li> <li>• <b>"OFF"</b>: Deaktiver AAC-codec.</li> </ul>
		<p><b>Bemærk</b></p> <p>Hvis du ændrer "BTAAC"-indstillingen, når der er en BLUETOOTH-enhed tilsluttet, afspejles codec-indstillingen først efter næste tilslutning.</p>
	"BTSTB" (BLUETOOTH- standby)	<p>Hvis systemet har tilknytningsoplysninger, er systemet i BLUETOOTH-standbytilstand, selv når det er slukket.</p> <ul style="list-style-type: none"> <li>• <b>"ON"</b>: BLUETOOTH-standbytilstand er aktiveret.</li> <li>• <b>"OFF"</b>: BLUETOOTH-standbytilstand er deaktiveret.</li> </ul>
	"INFO " (BLUETOOTH- enhedsoplysninger)	<p>Det registrerede BLUETOOTH-enhedsnavn og -enhedsadressen vises på toppanelskærmen.</p> <p>Hvis systemet ikke er tilsluttet en BLUETOOTH-enhed, vises "NO DEVICE".</p>
<b>"WS &gt;" (Trådløs lyd)</b>	"LINK" (Secure Link)	<ul style="list-style-type: none"> <li>• <b>"ON"</b>: Du kan angive den trådløse forbindelse, der skal sammenkæde lydbylæken med subwooferen ved hjælp af funktionen Secure Link (side 20).</li> <li>• <b>"OFF"</b>: Slået fra.</li> </ul>
<b>"USB &gt;"</b>	"REPT" (Afspilningstilstand)	<ul style="list-style-type: none"> <li>• <b>"NONE"</b>: Afspiller alle numre.</li> <li>• <b>"ONE"</b>: Gentager et nummer.</li> <li>• <b>"FLDER"</b>: Gentager alle numre i en mappe.</li> <li>• <b>"RANDM"</b>: Gentager alle numre i en mappe i tilfældig rækkefølge.</li> <li>• <b>"ALL"</b>: Gentager alle numre.</li> </ul>
<b>"SYS &gt;" (System)</b>	"ASTBY" (Automatisk standby)	<ul style="list-style-type: none"> <li>• <b>"ON"</b>: Aktiverer den automatiske standbyfunktion. Hvis systemet ikke betjenes i ca. 20 minutter, skifter systemet automatisk til standby.</li> <li>• <b>"OFF"</b>: Slået fra.</li> </ul>
	"VER" (Version)	De aktuelle firmwareversionsoplysninger vises på toppanelskærmen.



## Andre funktioner

# Brug af funktionen Control for HDMI

Hvis du tilslutter en enhed, f.eks. et TV eller en Blu-ray Disc-afspiller, der er kompatibel med Control for HDMI-funktionen\*, med HDMI-kablet (High Speed HDMI-kabel med Ethernet, medfølger ikke), kan du nemt betjene enheden med en TV-fjernbetjening. Følgende funktioner kan bruges sammen med Control for HDMI-funktionen.

- Funktion til slukning af systemet
- Funktionen Kontrol af systemlyd
- Audio Return Channel
- Funktionen Afspilning med et enkelt tryk

\* Control for HDMI er en standard, der bruges af CEC (Consumer Electronics Control) til at tillade HDMI-enheder (High-Definition Multimedia Interface) at styre hinanden.

### Bemærk

Disse funktioner kan muligvis fungere med enheder af andet fabrikat end Sony, men der gives ingen garanti for funktionalitet.

## Forberedelse til brug af Control for HDMI-funktionen

Indstil "HDMI>" – "CTRL" på systemet til "ON" (side 16). Standardindstillingen er "ON".

Aktiver indstillingerne for funktionen Control for HDMI for TV'et og andre enheder, der er tilsluttet systemet.

### Tip

Hvis du aktiverer funktionen Control for HDMI ("BRAVIA" Sync), når du bruger et TV, der er produceret af Sony, aktiveres funktionen Control for HDMI også automatisk. Når indstillingerne er fuldført, vises der "DONE" på toppanelskærmen.

## Funktion til slukning af systemet

Når du slukker TV'et, slukkes systemet automatisk.

Indstil "HDMI>" – "TVSTB" på systemet til "ON" eller "AUTO" (side 16). Standardindstillingen er "AUTO".

## Funktionen Kontrol af systemlyd

Hvis du tænder systemet, mens du ser TV, udsendes lyden fra TV'et gennem systemets højttalere. Lydstyrken på systemet kan justeres ved brug af fjernbetjeningen til TV'et.

Hvis TV-lyden blev udsendt gennem systemets højttalere, sidste gang du så TV, tændes systemet automatisk, når du tænder TV'et igen.

Det er også muligt at bruge TV-menuen til betjening. Yderligere oplysninger finder du i betjeningsvejledningen til TV'et.

### Bemærkninger

- Der udsendes kun lyd fra TV'et, hvis der er valgt andet end "TV"-indgang, når Twin Picture-funktionen på TV'et anvendes. Når du deaktiverer Twin Picture-funktionen, udsendes lyden fra systemet.
- Systemets lydstyrkeniveau vises på TV-skærmen, afhængigt af TV'et. Det kan være anderledes end det lydstyrkeniveau, der vises på toppanelskærmen.
- Afhængig af indstillingerne på TV'et er funktionen Kontrol af systemlyd muligvis ikke tilgængelig. Yderligere oplysninger finder du i betjeningsvejledningen til TV'et.

## Audio Return Channel

Hvis systemet er tilsluttet TV'ets HDMI IN-stik, der er kompatibelt med Audio Return Channel, kan du lytte til TV-lyd fra systemets højttalere uden at tilslutte et optisk digitalt kabel.

Indstil "AUD >" – "TV AU" på systemet til "AUTO" (side 15). Standardindstillingen er "AUTO".

### Bemærk

Hvis TV'et ikke er kompatibelt med ARC (Audio Return Channel), skal du tilslutte et optisk digitalt kabel (se i den medfølgende installationsvejledning).

## Funktionen Afspilning med et enkelt tryk

Når du afspiller indhold på en enhed (Blu-ray Disc-optager, "PlayStation®4" osv.), der er tilsluttet TV'et, tændes systemet og TV'et automatisk, og systemets indgangssignal skifter til indgangen for TV'et, og lyden udsendes fra systemets højttalere.

### Bemærkninger

- Hvis TV-lyden blev udsendt fra TV'ets højttalere, sidste gang du så TV, tændes systemet ikke, og lyden og billedet udsendes fra TV'et, selv hvis du afspiller indhold på enheden.
- Afhængigt af TV'et afspilles begyndelsen af indholdet muligvis ikke korrekt.

## Brug af "BRAVIA" Sync-funktionen

Udover funktionen Control for HDMI kan du også bruge følgende funktion på enheder, der erpatible med "BRAVIA" Sync-funktionen.

- Funktionen Scene Select

### Bemærk

Denne funktion er Sonys egen funktion. Denne funktion kan ikke bruges med produkter af andet fabrikat end Sony.

## Funktionen Scene Select

Lydfeltet på systemet skifter automatisk i henhold til indstillingerne for funktionen Scene Select eller Sound Mode på TV'et. Yderligere oplysninger finder du i betjeningsvejledningen til TV'et.

Indstil lydfeltet til "CLEARAUDIO+" (side 11).

## Bemærkninger om HDMI-tilslutninger

- Brug et High Speed HDMI-kabel. Hvis du bruger et HDMI-standardkabel, vises 1080p- og 4K-indhold muligvis ikke korrekt.
- Brug et godkendt HDMI-kabel. Brug et Sony High Speed HDMI-kabel med kabeltypelogoet.
- Brug af et HDMI-DVI-konverteringskabel anbefales ikke.
- Kontroller indstillingen for det tilsluttede udstyr, hvis billedet er dårligt, eller der ikke kommer lyd fra det udstyr, som er tilsluttet via HDMI-kablet.
- Lydsignaler (samplingfrekvens, bitlængde osv.), der udsendes fra et HDMI-stik, kan blive undertrykt af det tilsluttede udstyr.

- Lyden kan blive afbrudt, når samplingsfrekvensen eller antallet af kanaler for de udsendte lydudgangssignaler fra afspilningsudstyret ændres.
- Hvis det tilsluttede udstyr ikke er kompatibelt med teknologien til copyright-beskyttelse (HDCP), kan billedet og/eller lyden fra HDMI OUT-stikket på dette system blive forvrænget eller sendes måske ikke ud. Hvis det er tilfældet, skal du kontrollere specifikationerne for det tilsluttede udstyr.

## Spare strøm i standbytilstand

Kontroller, at du har foretaget følgende indstillinger:

- "CTRL" i "HDMI>" er indstillet til "OFF" (side 16).
- "BTSTB" i "BT >" er indstillet til "OFF" (side 16).

## Montering af bjælkehøjtaleren på en væg

Du kan montere bjælkehøjtaleren på en væg.

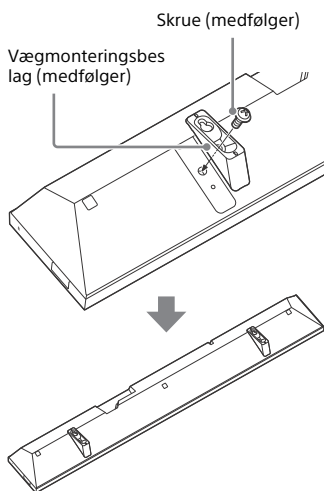
### Bemærkninger

- Find de skruer frem (medfølger ikke), der passer til væggen materiale og styrke. Da vægge af gipsplader er yderst skrøbelige, skal du skrue skruerne fast på to beslag på vægskinnen. Monter bjælkehøjtaleren vandret hængende på beslagene på et fladt stykke af væggen.

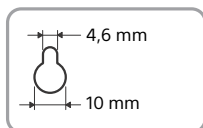
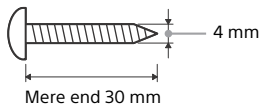
- Sørg for at få Sony-forhandlere eller licenserede underleverandører til at foretage monteringen, og vær især opmærksom på sikkerheden under monteringen.
- Sony kan ikke på nogen måde gøres ansvarlig uheld eller skader, der skyldes ukorrekt montering, utilstrækkelig væg bæreevne eller ukorrekt iskrurning af skruer, naturkatastrofer osv.

- Sæt de medfølgende vægmonteringsbeslag fast i hullerne nederst på bjælkehøjtaleren med de medfølgende skruer, så overfladen på hver af vægmonteringsbeslagene sidder som vist på illustrationen.**

Sæt de to vægmonteringsbeslag fast i venstre og højre huller i bunden af bjælkehøjtaleren.

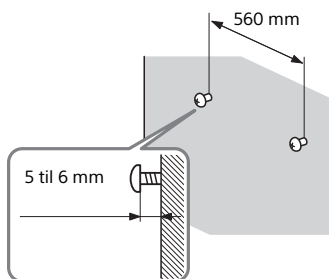


- 2** Find nogle skruer (medfølger ikke), der passer til hullerne i beslagene.

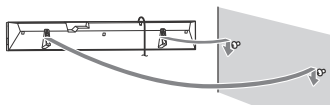


Hul i beslaget

- 3** Skru skruerne i de 2 beslag på væggen.  
Skruerne skal stikke 5 til 6 mm ud.

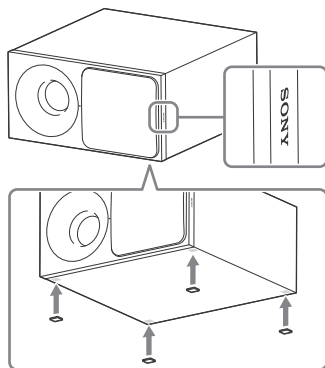


- 4** Hæng bjælkehøjtaleren på skruerne.  
Juster hullerne i beslagene med skruerne, og hæng derefter bjælkehøjtaleren på de to skruer.



## Installere subwooferen vandret

Placer subwooferen på højre side, så "SONY"-logoet vender fremad.



Monter de medfølgende højttalerpuder.

## Aktivering af trådløs transmission mellem bestemte enheder (Secure Link)

Du kan angive den trådløse forbindelse, der skal sammenkæde lyd bjælken med subwooferen ved hjælp af funktionen Secure Link.

Denne funktion kan forhindre interferens, hvis du bruger flere trådløse produkter, eller hvis dine naboer bruger trådløse produkter.

- 1** Tryk på MENU.
- 2** Tryk på  $\blacktriangle/\blacktriangledown$  for at vælge "WS >", og tryk derefter på ENTER.

**3** Når der vises "LINK" på toppanelskærmen, skal du trykke på ENTER.

**4** Tryk på  $\uparrow/\downarrow$  for at vælge "ON", og tryk derefter på ENTER.

**5** Når der vises "START" på toppanelskærmen, skal du trykke på ENTER.

Dervises "\*\*\*\*\*", og bjælkehøjtaleren søger efter en enhed, der kan bruges sammen med Link. Gå til næste trin i løbet af to minutter.

**6** Tryk på LINK på subwooferen.

Tænd/sluk-indikatoren på subwooferen blinker orange.

**7** Når der vises "DONE" på toppanelskærmen, skal du trykke på ENTER.

Subwooferen er linket til bjælkehøjtaleren, og tænd/sluk-indikatoren på subwooferen skifter til orange.

Hvis der vises "FAIL", skal du kontrollere, at subwooferen er aktiveret og trykke på BACK for at foretage processen igen fra trin 3.

**8** Tryk på MENU.

Menuen slukkes.

## Justering af subwooferens lydstyrke

Subwooferen er designet til at afspille baslyd eller lyd ved lav frekvens.

Tryk på SW  $\triangleleft$  +/- for at justere lydstyrken på subwooferen.

### Bemærk

Når indgangskilden ikke indeholder megen baslyd, som det er tilfældet med TV-programmer, kan baslyden fra subwooferen være vanskelig at høre.

## Yderligere oplysninger

### Forholdsregler

#### Om sikkerhed

- Hvis der tabes væske eller faste genstande ned i systemet, skal du afbryde strømmen til systemet og få det kontrolleret af en kvalificeret tekniker, før det bruges igen.
- Du må ikke berøre netledningen med våde hænder. Dette kan medføre elektrisk stød.
- Undlad at træde op på lydbylben og subwooferen, da du kan falde ned og gøre skade på dig selv eller systemet.

#### Strømkilder

- Kontroller før betjening af systemet, at driftsspændingen stemmer overens med den lokale strømforsyning. Driftsspændingen er angivet på navnepladen nederst på bjælkehøjtaleren.
- Hvis du ikke skal anvende systemet i længere tid, skal du tage stikket ud af stikkontakten i væggen. Hvis du vil tage stikket ud af stikkontakten, skal du trække i selve stikket, aldrig i ledningen.
- Vekselstrømsledningen må kun udskiftes af faguddannet servicepersonale.

#### Opvarmning

Selvom systemet bliver varmt under drift, er dette ikke en fejl.

Hvis du uafbrudt anvender dette system ved høj lydstyrke, kan temperaturen på bagsiden og bunden stige betragteligt. Lad være med at berøre systemet, så du ikke brænder dig.

## Placering

- Anbring systemet på et sted med rigelig ventilation for at undgå overophedning og for at forlænge systemets levetid.
- Anbring ikke systemet på et sted i nærheden af varmekilder eller på et sted med direkte sollys, meget støv eller mekaniske vibrationer.
- Placer ikke noget bagerst på bjælkehøjtaleren og subwooferen, som kan blokere ventilationsåbningerne og forårsage fejl.
- Hvis systemet anvendes i kombination med et TV, en videobåndoptager eller kassetteafspiller, kan der opstå støj, og billedkvaliteten kan blive forringet. I dette tilfælde skal systemet flyttes væk fra TV'et, videobåndoptageren eller kassetteafspilleren.
- Vær forsigtig ved placering af systemet på en overflade, der er specialbehandlet (med voks, olie, polish osv.), da der kan opstå pletter eller misfarvning af overfladen.
- Pas på ikke at slå dig på hjørnerne af bjælkehøjtaleren eller subwooferen.
- Sørg for, at der er mindst 3 cm plads under bjælkehøjtaleren, når du hænger den op på en væg.

## Betjening

Før du tilslutter andet udstyr, skal du sørge for at slukke systemet og tage stikket ud.

### Hvis der opstår farveforstyrrelser på en TV-skærm i nærheden

Der kan observeres farveforstyrrelser på visse typer TV.

- Hvis du observerer farveforstyrrelser...  
Sluk for TV'et, og tænd det igen efter 15 til 30 minutter.
- Hvis farveforstyrrelserne observeres igen...  
Anbring systemet længere væk fra TV'et.

## Rengøring

Rengør systemet med en blød tør klud. Du må ikke bruge skuresvampe, skurepulver eller opløsningsmidler, f.eks. sprit eller rensebenzin.

Hvis du har eventuelle spørgsmål eller problemer vedrørende dit system, skal du kontakte den nærmeste Sony-forhandler.

## Fejlfinding

Hvis du oplever nogle af følgende problemer under afspilningen ved brug af systemet, kan du bruge denne fejlfindingsvejledning til selv at forsøge at løse problemet, før du anmoder om reparation. Hvis problemet fortsætter, skal du kontakte nærmeste Sony-forhandler.

## Generelt

**Der tændes ikke for strømmen.**

→ Sørg for, at netledningen er tilsluttet korrekt.

**Systemet fungerer ikke normalt.**

→ Tag vekselstrømsledningen ud af stikkontakten, og tilslut den igen efter nogle minutter.

**Systemet slukkes automatisk.**

→ Den automatiske standbyfunktion er aktiv. Indstil "ASTBY" i "SYS >" til "OFF" (side 16).

**Systemet tændes ikke, heller ikke når TV'et tændes.**

→ Indstil "HDMI>" – "CTRL" til "ON" (side 16). TV'et skal understøtte funktionen Control for HDMI (side 17). Yderligere oplysninger finder du i betjeningsvejledningen til TV'et.

→ Kontroller TV'ets højtalerindstillinger. Systemet synkroniseres med TV'ets højtalerindstillinger. Yderligere oplysninger finder du i betjeningsvejledningen til TV'et.

→ Hvis lyden blev udsendt fra TV'ets højtalere sidste gang, tændes systemet ikke, heller ikke selvom TV'et tændes.

### Systemet slukkes, når TV'et slukkes.

- Kontroller indstillingen for "HDMI->" – "TVSTB" (side 16). Når "TVSTB" er indstillet til "ON", slukker systemet automatisk, når du slukker TV'et, uanset indgangen.

### Systemet slukkes ikke, heller ikke når TV'et slukkes.

- Kontroller indstillingen for "HDMI->" – "TVSTB" (side 16). Hvis systemet skal slukke automatisk uanset indgangen, når du slukker TV'et, skal du indstille "TVSTB" til "ON". TV'et skal understøtte funktionen Control for HDMI (side 17). Yderligere oplysninger finder du i betjeningsvejledningen til TV'et.

## Lyd

### Der udsendes ingen TV-lyd fra systemet.

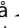
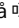
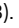
- Kontroller typen og tilslutningen af HDMI-kablet, det optiske digitale kabel eller det analoge lyd-kabel, der er tilsluttet systemet og TV'et (se den medfølgende installationsvejledning).
- Når systemet er tilsluttet et TV, der er kompatibelt med ARC (Audio Return Channel), skal du sørge for, at systemet er tilsluttet et ARC-kompatibelt HDMI-indgangsstik på TV'et (se i den medfølgende installationsvejledning). Hvis lyden stadig ikke udsendes eller afbrydes, skal du tilslutte det medfølgende optiske digitale kabel og indstille "AUD >" – "TV AU" til "OPT" (side 15).
- Hvis TV'et ikke er kompatibelt med ARC (Audio Return Channel), udsendes der ikke lyd fra systemet, heller ikke selvom systemet er tilsluttet TV'ets HDMI-indgangsstik. Hvis du vil udsende TV-lyd fra systemet, skal du tilslutte det medfølgende optiske digitale kabel (se i den medfølgende installationsvejledning).

- Hvis der ikke udsendes nogen lyd fra systemet, selvom systemet og TV'et er forbundet med et optisk digitalt kabel, eller hvis TV'et ikke har et optisk digitalt lydudgangsstik, skal du tilslutte et analogt lyd-kabel (medfølger ikke) og skifte indgang på systemet til "ANALOG" (side 9).
- Skift indgang på systemet til "TV" (side 9).
- Skru op for lydstyrken på systemet, eller annuller funktionen til afbrydelse af lyd.
- Afhængig af den rækkefølge, som du tilslutter TV'et og systemet, kan lyden fra systemet blive afbrudt, og der vises "MUTING" på toppanelskærmen på systemet. Hvis dette sker, skal du først tænde TV'et og derefter systemet.
- Indstil højtalerindstillingen på TV'et (BRAVIA) til Audio System. Se betjeningsvejledningen til dit TV for at få oplysninger om, hvordan du indstiller det.

### Lyden udsendes fra både systemet og TV'et.

- Skru ned for lyden på systemet eller TV'et.

### Der høres ingen lyd eller kun en meget svag lyd gennem bjælkehøjtaleren fra den enhed, der er tilsluttet bjælkehøjtaleren.

- Tryk på  +, og kontroller lydstyrkeniveauet (side 8).
- Tryk på  eller  + for at annullere funktionen til afbrydelse af lyd (side 8).
- Kontroller, at indgangskilden er valgt korrekt. Du kan prøve andre indgangskilder ved at trykke på knappen INPUT flere gange (side 9).
- Kontroller, at alle kabler og ledninger i systemet og den tilsluttede enhed er sat helt ind i stikkene.

Der er ingen lyd eller kun en meget svag-lyd fra subwooferen.

- Tryk på SW  $\triangleleft$  + for at skrue op for lydstyrken på subwooferen (side 8).
- Kontroller, at tænd/sluk-indikatoren på subwooferen lyser grønt. Hvis ikke, kan du se "Der udsendes ingen lyd fra subwooferen." i "Trådløs lyd fra subwoofer" (side 25).
- En subwoofer bruges til at producere baslyd. I tilfælde af indgangskilder, der indeholder meget små baslydskomponenter (f.eks. en TV-udsendelse), kan lyden fra subwooferen være svær at høre.
- Når du afspiller lyd, der er kompatibelt med teknologien til beskyttelse af ophavsret (HDCP), udsendes den ikke fra subwooferen.

Surroundeffekten kan ikke opnås.

- Afhængigt af indgangssignalet og indstillingen for lydfeltet fungerer behandlingen af surroundsound måske ikke effektivt. Surroundeffekten kan være meget diskret, afhængigt af programmet eller disken.
- Hvis der skal afspilles multikanalslyd, skal du kontrollere indstillingen for den digitale lydudgang på den enhed, der er tilsluttet systemet. Se den betjeningsvejledning, der fulgte med den tilsluttede enhed, hvis du ønsker yderligere oplysninger.

## USB-enhed

USB-enheden genkendes ikke.

- Prøv følgende:
  - 1 Sluk systemet.
  - 2 Fjern og tilslut USB-enheden igen.
  - 3 Tænd systemet.
- Kontroller, at USB-enheden er korrekt tilsluttet til  $\Psi$  (USB)-porten.
- Kontroller, om USB-enheden eller et kabel er beskadiget.

- Kontroller, om USB-enheden er tændt.
- Hvis USB-enheden er tilsluttet via en USB-hub, skal du frakoble den og tilslutte USB-enheden direkte til bjælkehøjttaleren.

## BLUETOOTH-enhed

BLUETOOTH-tilslutning kan ikke fuldføres.

- Kontroller, at den blå LED-indikator lyser (side 6).
- Sørg for, at den BLUETOOTH-enhed, der skal tilsluttes, er tændt, og at BLUETOOTH-funktionen er aktiveret.
- Flyt BLUETOOTH-enheden tættere på bjælkehøjttaleren.
- Tilknyt dette system og BLUETOOTH-enheden igen. Det kan være nødvendigt at annullere tilknytningen med dette system ved brug af din BLUETOOTH-enhed først.

Tilknytning kan ikke foretages.

- Flyt BLUETOOTH-enheden tættere på bjælkehøjttaleren.
- Sørg for, at dette system ikke modtager interferens fra et trådløst lokalnetværk, andre trådløse 2,4 GHz-enheder eller fra en mikrobølgeovn. Hvis der er en enhed, der skaber elektromagnetiske bølger i nærheden, skal du fjerne enheden væk fra dette system.
- Tilknytning er måske ikke mulig, hvis der er andre BLUETOOTH-enheder omkring bjælkehøjttaleren. I dette tilfælde skal du slukke for de andre BLUETOOTH-enheder.

Der udsendes ingen lyd fra den tilsluttede BLUETOOTH-enhed.

- Kontroller, at den blå LED-indikator lyser (side 6).
- Flyt BLUETOOTH-enheden tættere på bjælkehøjttaleren.




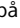
- Hvis der er en enhed, der skaber elektromagnetiske bølger, f.eks. et trådløst lokalnetværksudstyr, andre BLUETOOTH-enheder eller en mikrobølgeovn i nærheden, skal du flytte enheden væk fra dette system.
- Fjern eventuelle forhindringer mellem dette system og BLUETOOTH-enheden, eller flyt dette system væk fra forhindringen.
- Placer den tilsluttede BLUETOOTH-enhed på en anden måde.
- Prøv at skifte den trådløse frekvens for Wi-Fi-routeren, computeren osv. til 5 GHz-bånd.
- Skru op for lydstyrken på den tilsluttede BLUETOOTH-enhed.


#### Lyden er ikke synkroniseret med billedet.

- Når du ser film, hører du måske lyden med en lille forsinkelse i forhold til billedet.

### Trådløs lyd fra subwoofer

#### Der udsendes ingen lyd fra subwooferen.

- Tænd/sluk-indikatoren lyser ikke.
  - Kontroller, at netledningen til subwooferen er tilsluttet korrekt.
  - Tryk på  på subwooferen for at tænde for strømmen.
- Tænd/sluk-indikatoren blinker langsomt grønt eller lyser rødt.
  - Flyt subwoofer til en placering i nærheden af bjælkehøjtaleren, så tænd/sluk-indikatoren lyser grønt.
  - Følg trinene i "Aktivering af trådløs transmission mellem bestemte enheder (Secure Link)" (side 20).
- Tryk på knappen  på subwooferen for at slukke for strømmen, hvis tænd/sluk-indikatoren blinker rødt, og kontroller at, der ikke er noget, der blokerer ventilationshullerne i subwooferen.

- Subwooferen er designet til at afspille baslyd. Når indgangskilden ikke indeholder megen baslyd, som det er tilfældet med de fleste TV-programmer, kan baslyden muligvis ikke høres.
- Tryk på SW  + for at skru op for lydstyrken på subwooferen (side 21).

#### Lyden springer eller udsender støj.

- Hvis der er en enhed i nærheden, der skaber elektromagnetiske bølger, f.eks. et trådløst lokalnetværk eller en igangværende mikrobølgeovn, skal du flytte systemet væk fra denne.
- Hvis der er en forhindring mellem dette bjælkehøjtaleren og subwooferen, skal du flytte eller fjerne den.
- Placer bjælkehøjtaleren og subwooferen så tæt på hinanden som muligt.
- Skift den trådløse LAN-frekvens for en Wi-Fi-router i nærheden eller en pc til 5 GHz-bånd.
- Skift tilstand for TV, Blu-ray Disc-afspiller osv. fra trådløst lokalnetværk til kabelforbundet LAN.

### Fjernbetjening

#### Fjernbetjeningen virker ikke.

- Ret fjernbetjeningen mod fjernbetjeningssensoren på bjælkehøjtaleren (side 6).
- Fjern eventuelle forhindringer mellem fjernbetjeningen og bjælkehøjtaleren.
- Udskift begge batterier i fjernbetjeningen med nye, hvis de er svage.
- Kontroller, at du trykker på den rigtige knap på fjernbetjeningen.

#### TV-fjernbetjeningen fungerer ikke.


- Installer bjælkehøjtaleren, så den ikke blokerer fjernbetjeningssensoren på TV'et.

## Andet

Funktionen Control for HDMI virker ikke korrekt.

- Kontroller tilslutningen til systemet (se i den medfølgende installationsvejledning).
- Aktiver funktionen Control for HDMI på TV'et. Yderligere oplysninger finder du i betjeningsvejledningen til TV'et.
- Vent et øjeblik, og prøv derefter igen. Hvis du frakobler systemet, vil det tage noget tid, før der kan udføres handlinger. Vent i mindst 15 sekunder, og prøv derefter igen.
- Kontroller, at de enheder, der er tilsluttet systemet, understøtter funktionen Control for HDMI.
- Aktiver funktionen Control for HDMI på de enheder, der er tilsluttet systemet. Yderligere oplysninger finder du i betjeningsvejledningen til enheden.
- Typen og antallet af enheder, som kan kontrolleres med Control for HDMI-funktionen, er begrænset af HDMI CEC-standarden på følgende måde:
  - Optagelsesenheder (Blu-ray Disc-optager, DVD-optager osv.): op til 3 enheder
  - Afspilningsenheder (Blu-ray Disc-afspiller, DVD-afspiller osv.): op til 3 enheder
  - Tunerrelaterede enheder: op til 4 enheder
  - Lydsystem (receiver/hovedtelefon): op til 1 enhed (bruges af dette system)

Hvis der vises "PRTCT" på toppanelskærmen på bjælkehøjtaleren.

- Tryk på  for at slukke for systemet. Når skærmen slukker, skal du frakoble netledningen og derefter kontrollere, at der ikke er noget, der blokerer ventilationshullerne på bjælkehøjtaleren.

Skærmen på toppanelet på bjælkehøjtaleren lyser ikke.

- Tryk på DIMMER for at angive lysstyrken til "BRIGHT" eller "DARK", hvis den er indstillet til "OFF" (side 8).

Sensorerne på TV'et fungerer ikke korrekt.

- Bjælkehøjtaleren kan blokere nogle sensorer (f.eks. lysstyrkesensoren) og fjernbetjeningsreceiveren på dit TV eller "emitteren til 3D-briller (infrarød transmission)" på et 3D-TV, der understøtter de infrarøde 3D-briller eller trådløs kommunikation. Flyt bjælkehøjtaleren væk fra TV'et inden for et område, der tillader disse dele at fungere korrekt. Se i betjeningsvejledningen til TV'et angående placeringen af sensorerne og fjernbetjeningsreceiveren.

## Nulstil

Hvis systemet stadig ikke fungerer korrekt, skal du nulstille systemet på følgende måde.

Sørg for at bruge bjælkehøjtalerens berøringstaster til at foretage denne handling.

### 1 Mens du trykker på INPUT, skal du trykke på VOL – og samtidigt i 5 sekunder.

Der vises "RESET" på toppanelskærmen, og indstillingerne i menuen og lydfelter osv. vender tilbage til deres indledende status.

### 2 Frakobl netledningen.

### 3 Sæt vekselstrømsledningen i, og tryk derefter på for at tænde systemet.

### 4 Link systemet til subwooferen (side 20).

## Filtyper, der kan afspilles

Codec	Filtype
MP3 (MPEG-1 Audio Layer III)	.mp3
AAC	.m4a
WMA9 Standard	.wma
LPCM	.wav

### Bemærkninger

- Nogle filer kan måske ikke afspilles. Det afhænger af filformatet, filkodningen eller optagekvaliteten.
- Nogle filer, der er redigeret på en pc, kan muligvis ikke afspilles.
- Systemet kan ikke afspille kodede filer, f.eks. DRM og Lossless.
- Systemet kan genkende følgende filer eller mapper på USB-enheder:
  - op til 200 mapper
  - op til 150 filer/mapper i et enkelt lag
- Nogle USB-enheder virker måske ikke på dette system.
- Systemet kan genkende MSC (Mass Storage Class).

## Understøttede lydformater

Lydformater, der understøttes af dette system, er følgende.

- Dolby Digital
- DTS
- LPCM 2ch
- AAC

## Specifikationer

### Bjælkehøjttaler (SA-CT390)

#### Forstærkerafsnit

UDGANGSEFFEKT (nominel)

Front L + Front R:

50 watt + 50 watt (ved 4 ohm, 1 kHz, 1% THD)

UDGANGSEFFEKT (reference)

Front L/Front R: 100 watt (pr. kanal ved 4 ohm, 1 kHz)

Indgange

USB

ANALOG IN

TV IN OPTICAL

Udgang

HDMI OUT TV (ARC)

#### HDMI-afsnit

Stik

Type A (19 ben)

#### USB-afsnit

⏏ (USB)-port

Type A

#### BLUETOOTH-afsnit

Kommunikationssystem

BLUETOOTH Specifikationsversion 4.2

Udgang

BLUETOOTH Specification Power Class 1

Maksimalt kommunikationsområde

Synslinje ca. 25 m<sup>1)</sup>

Frekvensbånd

2,4 GHz bånd (2,4000 GHz-2,4835 GHz)

Moduleringsmetode

FHSS (Freq Hopping Spread Spectrum)

Kompatible BLUETOOTH-profiler<sup>2)</sup>

A2DP 1.2 (Advanced Audio Distribution Profile)

AVRCP 1.6 (Audio Video Remote Control Profile)

Understøttet codecs<sup>3)</sup>

SBC<sup>4)</sup>, AAC<sup>5)</sup>

Transmissionsområde (A2DP)

20 Hz-20,000 Hz (samplingfrekvens 32 kHz, 44,1 kHz, 48 kHz)

- 1) Det faktiske område vil variere afhængigt af faktorer som hindringer mellem enheder, magnetiske bølger omkring en mikrobølgeovn, statisk elektricitet, trådløs telefon, modtagelsesfølsomhed, antennens ydeevne, operativsystem, softwareprogram osv.
- 2) BLUETOOTH-standardprofiler angiver formålet med BLUETOOTH-kommunikation mellem enheder.
- 3) Codec: Komprimerings- og konverteringsformat for lydsignaler
- 4) Underbånds-coddec
- 5) Advanced Audio Coding

### Front L/Front R-højttaler

#### Højttalersystem

Full range-højttalersystem, akustisk afbyrdelse

#### Højttaler

60 mm cone-type

### Generelt

#### Strømkrav

Kun modeller i Taiwan:  
120 V vekselstrøm, 60 Hz  
Andre modeller:  
220 V-240 V vekselstrøm, 50/60 Hz

#### Strømforsbrug

Tændt: 45 watt  
Standby: 0,5 watt eller mindre (strømsparetilstand)  
(når "CTRL" i "HDMI>" og "BTSTB" i "BT >" er indstillet til "OFF")  
Standby: 2,8 watt eller mindre<sup>6)</sup>  
(når "CTRL" i "HDMI>" eller "BTSTB" i "BT >" er indstillet til "ON")

#### Mål (b/h/d) (ca.)

900 mm × 52 mm × 121 mm  
(uden vægmonteringsbeslag)  
900 mm × 121 mm × 59 mm  
(med vægmonteringsbeslag)

#### Vægt (ca.)

2,2 kg

- 6) Systemet skifter automatisk til strømsparetilstand, når der ikke er nogen HDMI-tilslutning og ingen BLUETOOTH-tilknytningshistorik, uanset de indstillinger, du har valgt for "CTRL" i "HDMI>" og "BTSTB" i "BT >".

## Subwoofer (SA-WCT390)

#### UDGANGSEFFEKT (reference)

100 watt (pr. kanal ved 4 ohm, 100 Hz)

#### Højttalersystem

Subwoofersystem, basrefleks

#### Højttaler

130 mm cone-type

#### Strømkrav

Kun modeller i Taiwan:  
120 V vekselstrøm, 60 Hz  
Andre modeller:  
220 V-240 V vekselstrøm, 50/60 Hz

#### Strømforsbrug

Tændt: 20 watt  
Standby: 0,5 watt eller mindre

#### Mål (b/h/d) (ca.)

170 mm × 342 mm × 362 mm  
(lodret montering)  
342 mm × 172 mm × 362 mm  
(vandret montering)

#### Vægt (ca.)

6,5 kg

## Trådløs transmitter/ receiver-afsnit

#### Frekvensbånd

2,4 GHz (2,400 GHz-2,4835 GHz)

#### Moduleringsmetode

FHSS (Freq Hopping Spread Spectrum)

Design og specifikationer kan ændres uden varsel.

## Om BLUETOOTH-kommunikation

- BLUETOOTH-enheder bør bruges inden for ca. 10 meters (uhindret) afstand mellem dem. Det effektive kommunikationsområde kan blive kortere under følgende forhold.
  - Når der er en person, et metalobjekt, en væg eller anden hindring mellem enheder med en BLUETOOTH-forbindelse
  - Placeringer, hvor der er installeret et trådløst lokalnetværk
  - I nærheden af mikrobølgeovne, der er i brug
  - Områder, hvor der forekommer andre elektromagnetiske bølger
- BLUETOOTH-enheder og trådløst LAN (IEEE 802.11b/g) bruger det samme frekvensbånd (2,4 GHz). Når du bruger din BLUETOOTH-enhed i nærheden af en enhed med trådløst LAN, kan der forekomme elektromagnetisk interferens. Dette kan resultere i lavere dataoverførselshastigheder, støj eller manglende evne til at oprette forbindelse. Hvis dette sker, kan du prøve følgende løsninger:
  - Brug dette system mindst 10 meter væk fra den trådløse LAN-enhed.
  - Sluk for strømmen til den trådløse LAN-enhed, når du bruger din BLUETOOTH-enhed inden for 10 meter.
  - Installer dette system og BLUETOOTH-enheden så tæt på hinanden som muligt.
- De radiobølger, der udsendes af dette system, kan forstyrre driften af medicinsk udstyr. Da denne interferens kan resultere i fejlfunktion, skal du altid slukke for strømmen på dette system og BLUETOOTH-enheden på følgende placeringer:
  - På hospitaler, på tog, i flyvemaskiner og på benzinstationer samt på alle steder, hvor der kan være åben ild
  - I nærheden af automatiske døre eller brandalarmer
- Dette system understøtter sikkerhedsfunktioner, der overholder BLUETOOTH-specifikationen for at garantere sikkerhed under kommunikation ved brug af BLUETOOTH-teknologi. Denne sikkerhed kan dog være utilstrækkelig afhængig af indstillingsindholdet og andre faktorer, så vær altid forsigtig, når du foretager kommunikation ved brug af BLUETOOTH-teknologi.
- Sony kan ikke på nogen måde gøres ansvarlig for skader eller andet tab som et resultat af informationslækager under kommunikation ved brug af BLUETOOTH-teknologi.
- BLUETOOTH-kommunikation er ikke nødvendigvis garanteret med alle BLUETOOTH-enheder, der har samme profil som dette system.
- BLUETOOTH-enheder, der er tilsluttet dette system, skal overholde BLUETOOTH-specifikationerne, som foreskrevet af Bluetooth SIG, Inc., og skal være certificeret i henhold hertil. Men selvom en enhed overholder BLUETOOTH-specifikationerne, kan der være situationer, hvor karakteristika eller specifikationerne i BLUETOOTH-enheden gør det umuligt at oprette forbindelse, eller kan resultere i forskellige kontrolmetoder, visning eller betjening.
- Der kan forekomme støj, eller lyden kan blive afbrudt afhængig af den BLUETOOTH-enhed, der er tilsluttet dette system, kommunikationsmiljøet eller omgivende forhold.

**HDMI**



---

<http://www.sony.net/>



\* 4 5 8 6 1 1 0 1 1 \* (1)