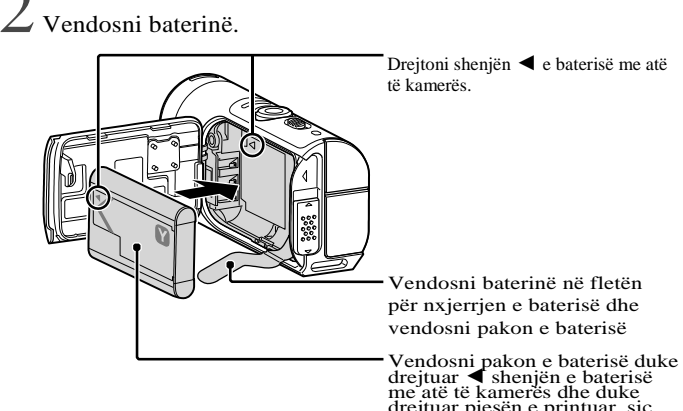
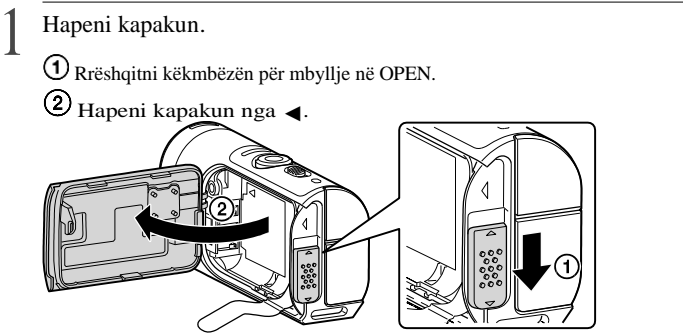
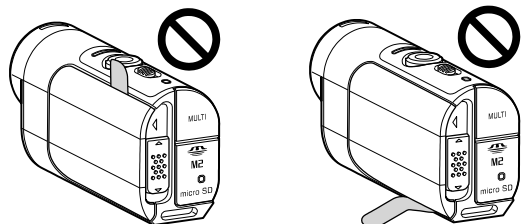


Fillimi

Karrikimi i baterisë për kamerën



Mbylleni mirë kapakun dhe rreshtëni këmbëzën e për mbyllje në LOCK. Siguroni që shenja e verdhë e këmbëzës për mbyllje nuk duket dhe që kapaku është mirë mbyllur. Kontrolloni edhe njëherë që fleta e baterisë nuk është kapur nga kapaku ose nuk del nga kapaku. Nëse diçka tjetër si rërë hyn brenda kapakut, valvuli për mbyllje mund të gërvishet dhe mund të rezultojë me ujë që hyje brenda kamerës.

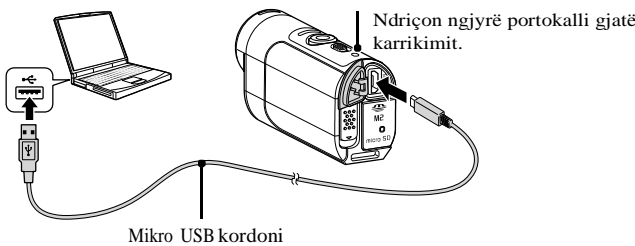


Për të mbyllur kapakun, bëni veprimet e hapit në drejtimin e kundërt. Për të nxjerrë baterinë, tërhiqeni fletën për nxjerrje të baterisë. Ka mundësi që bateria mund mos të nxirret me fletën e nxjerrjes që gjendet nën baterinë. Nëse kjo ndodh, mund të shkaktojë rrjedhje të ujit.

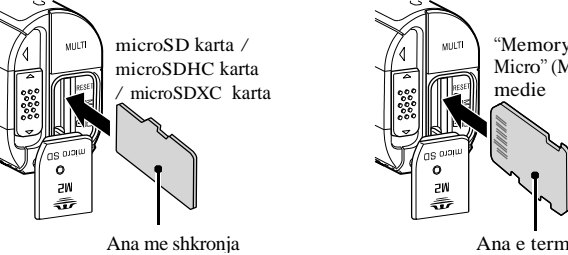
3 Konfirmoni që kamera është shkÿçur.

Për të shkÿçur kamerën, shtypni butonin NEXT disa herë për të shfaqur [PwOFF], dhe pastaj shtypni butonin ENTER.

4 Lidhni Multi/Mikro USB Terminalin e kamerës me kompjuter me anë mikro USB kordonit (i dhënë) ...

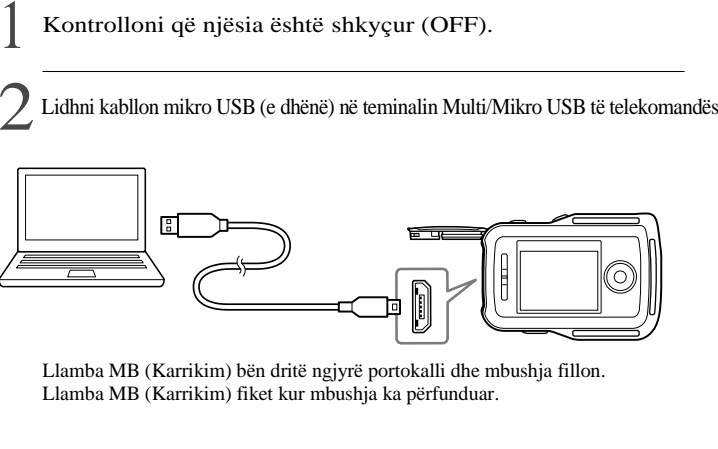


Vendosja e kartës memorie



Vendoseni kartën memorie drejtë, duke konfirmuar që secila anë është kthyer në drejtimin e duhur.
 * Përdorni SDCX kartë më të shpejtë se Class10 kur incizoni video në XAVC S.
 Shënime:
 • Nuk garantohet përdorimi i gjitha kartave memorie.
 • Konfirmoni drejtimin e kartës memorie. Në e vendosni me forcë kartën memorie në drejtimin e gabuar, karta memorie, vendi për kartën ose të dhënat mund të dëmtohen.
 • Formatoheni kartën memorie para përdorimit.
 • Për të nxjerrë kartën memorie, ngadalë shtypni kartën njëherë nga brenda.
 • Siguroni që kapaku i konektorit (USB), kapaku i kartës memorie dhe kapaku i baterisë janë mbyllur mirë dhe nuk ka asgjë brenda ose ngjitur për kapakun pra përdorimit. Nëse jo, kjo mund të shkaktojë rrjedhje të ujit.

Karrikimi i njësisë Live-View Remote

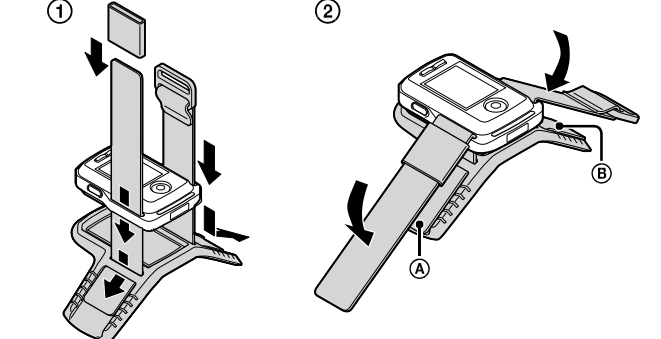


Llamba MB (Karrikim) bën dritë ngjyrë portokalli dhe mbushja fillon. Llamba MB (Karrikim) fiket kur mbushja ka përfunduar.

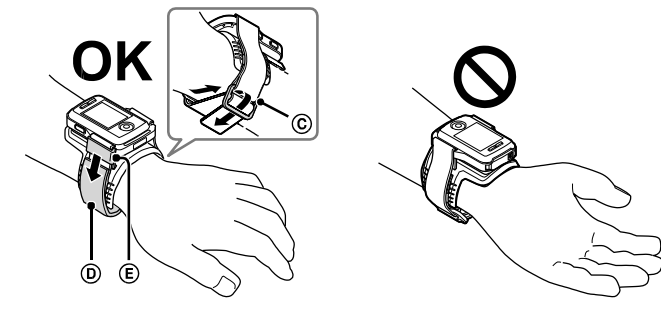
Shënime:
 • Mund të mbushni këtë njësi edhe nëse nuk është kretësisht e zbrazt. Gjithashtu, edhe nëse kjo njësi nuk është mbushur krejtësisht, mund të përdorni kapacitetin e mbushjes së pjesërishtme të baterisë si që është.
 • Kur njësia është e kycur, furnizohet me energji elektrike, por nuk mbushet.

Lidhja e rripit të Live-View telekomandës

Vendosni këtë njësi në pllakën bazë dhe kaloni rripin nëpër lakun e rripit të kësaj njësie dhe pllakës bazë, si që është ilustruar në ①. Lidhni rripin me këtë njësi dhe pllakën bazë si që është ilustruar në ②.



Kur lidhni rripin, mund të ndreqni gjatësinë e rripit varësisht nga pozita për lidhje prej A deri B. Për të lidhur telekomandën në dorën tuaj, mbani telekomandën me LCD ekranin paralel me pjesën e kyçit tuaj dhe RCEC/ENTER butoni të kthyer drejt gishtave tuaj. Tërhiqeni rripin nëpër C siç është treguar në figurën më poshtë në të majtë. Pas lidhjes së D, lëvizni E për të mbuluar pjesën D.



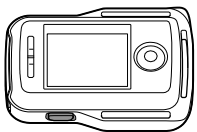
Shënime:
 • Lidhja e rripit gabimisht mund të shkaktojë lëndim.
 • GPS antenë është integruar në pjesën përpara telekomandës. Vendosja e telekomandës nga mbrapa mund të shkaktojë që të merr më tepër kohë për pozicionimin dhe mund mos të jeni në mundësi të caktoni pozitën tuaj.
 • Kur të vendosni telekomandën në kyçin e djathtë, vendosni rrotullimin e ekranit të telekomandës në ON.
 • Kur të përdorni telekomandën të lidhur me dorën, çdoherë ngjitni pllakën bazë dhe rripin në mënyrë të drejtë.
 • Kujdes mos të lëshoni telekomandën kur të largoni rripin nga dora.

Kyçje Live-View Telekomandës

1 Sigurohuni që kapaku Multi terminal i kësaj njësie është mbyllur.

• Mbyllni mirë kapakun Multi terminal derisa shenja e verdhë nën drynin rreshtësisht nuk mund të shihet më. Nëse çfarëdo materie e jashtme hyn brenda kapakut Multi terminal, rrethela mbyllëse mund të gërvishet, që mund të shkaktojë ujë të hyjë brenda kësaj njësie.

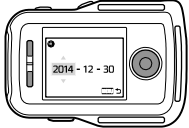
2 Shtypeni butonin ON/OFF.



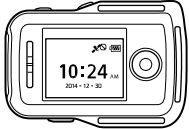
• Kur të kyçni këtë njësi për herë të parë, shfaqet ekrani për rregullim të datës dhe kohës.
 • Shtypni butonin ON/OFF (Kyçje) përsëri për të shkÿçur këtë njësi.

3 Vendosja e kohës dhe datës.

• Shtypni butonin LART ose butonin POSHTË për të zgjedhur artikullin e dëshiruar, pastaj shtypni butonin REC/ENTER.
 • Shtypni butonin LART ose butonin POSHTË për të zgjedhur rregullimin e dëshiruar, pastaj shtypni butonin REC/ENTER për



• Rregullimi i datës dhe kohës mbaroi. Shtypni DISP butonin për të kontrolluar datën dhe kohën siç është në figurën më poshtë.



Ndryshim i rregullimeve

1 Kyçeni kamerën.

2 Kontrolloni që [Wi-Fi] shenja shfaqet në ekranin e kamerës.

• Nëse [Wi-Fi] shenja nuk shfaqet ose ■ shfaqet në vend të [Wi-Fi] shenjes, Shtypni Wi-Fi butonin deri sa të shfaqet vetëm [Wi-Fi] shenja.

Lidhje e njëreshhme



Shikoni manualin e përdorimit në ueb faqen për përdorimin ■■■ (Multi connection) dhe ■■■■ (Live connection).
 http://rd1.sony.net/help/cam/1410/h_zz/

Lidhje e Live-View telekomandës dhe kamerës nëpërmjet Wi-Fi

1 Kyçeni telekmandën dhe kamerën.

2 Ekranin për zgjidhje të Wi-Fi pajisjes shfaqet në LCD ekranin e telekomandës. Zgjidhni SSID të kamerës me të cilën doni të lidheni me butonin LART ose butonin POSHTË dhe shtypni butonin REC/ENTER për konfirmim.



• Kamera dhe telekomanda kalojnë në gjendjen e pritjes për Wi-Fi certifikim. Kur të dëgjojnë një sinjal për interval më të gjatë, shtypni dhe mbani Wi-Fi butonin. Sinjali emetohet në intervale më të shkurta dhe pastaj lidhja kompletohet.
 • Pamja e LCD ekranit në telekomandë kalon në Live-View shfaqje dhe REC/Wi-Fi llamba e telekomandës ndriçon ngjyrë blu. Kamera dhe telekomanda janë tani të lidhura me kamerën tuaj me anë të Wi-Fi.

Rregullime

Mund të ndryshoni rregullimet e kamerës me shtypje të butonit MENEY të kësaj njësie derisa është e lidhur me kamerën nëpërmjet Wi-Fi.

1 Shtypni butonin MENEY të telekomandës.

Opsionet e rregullimeve shfaqen.

2 Shtypni butonin LART ose butonin POSHTË për të zgjedhur artikullin e dëshiruar, pastaj shtypni butonin REC/ENTER.

3 Shtypni butonin LART ose butonin POSHTË për të zgjedhur rregullimin e dëshiruar, pastaj shtypni butonin REC/ENTER për pohim.

Për më tepër detaje mbi opsionet, shikoni Help Guide.
 http://rd1.sony.net/help/cam/1410/h_zz

	Rregullimi i opsioneve
Shqit	Shqitni kamerën nga Wi-Fi. Kthehet në ekranin për zgjidhje të pajisjes Wi-Fi
Modi i lëshimit	Lëshoni dhe fshini pamjet me anë të telekomandës.
MODE : Modi i incizimit	Ndërroni mes modeve Movie/Photo/ Interval Photo
Rregullimet video	Image quality setting ON SteadyShot OFF Flip SCN : NORMAL Scene COLOR: VIVID Color setting Movie record format
Rregullimet e fotografive	OFF Flip SCN : NORMAL Scene DRIVE : ■ Continuous shooting 8 fps Is Continuous shooting interval OFF Self-timer
Rregullimi i intervalit të incizimit	OFF Flip 2 sec Time lapse
Rregullimi i pajisjeve lidhëse	TC/UB Time code/User bit setting OFF IR-remote controller NTSC → PAL Switching NTSC/PAL OFF Auto power off ON Beep FORMAT Format
Rregullimi i telekomandës	OFF Screen rotation HI Monitor brightness Date & time setting Reset settings Version Connection mode ON GPS setting OFF Airplane mode Reset network settings

Shënime:
 • Llojet e ikonave që shfaqet për rregullime në ekran dallojnë varësisht nga modi i incizimit dhe modi i kamerës që duhet të lidhet.
 • Për të kthyer nga menyuja për zgjidhjen e opsioneve në rregullimin e vlerës, zgjidhni .

Incizimi

Ngjitni aksesorët kamerës sipas nevojës. Për detaje mbi aksesorët e dhënë, shikoni lidhjen më poshtë.
 http://rd1.sony.net/help/cam/1415/h_zz/

1 Rreshtëni REC HOLD kyçësen e kamerës dhe lëshojeni REC HOLD.

Nëse REC HOLD e kamerës lëshohet, vazhdoni në hapin 2.

2 Shtyp REC butonin e kamerës ose telekomandës për të filluar me incizimin.

• REC/Wi-Fi llamba e telekomandës ndryshon nga blu në të kuqe.

3 Shtyp REC butonin e kamerës ose telekomandës sërish për të ndaluar incizimin.

• REC/Wi-Fi llamba e telekomandës ndryshon nga e kuqe në blu.

Shënime:
 • Shikimi i pamjeve të incizuar me kamera tjera nuk sigurohet me këtë kamerë.
 • Pamje nuk mund të shikohen në kamerë, për të shkuar fotografi, ju duhet telefon i mençur ose aplikacionin e dedikuar, PlayMemories Mobile.
 • Kamera nuk lëshon audio.
 • Gjatë kohës së incizimit të vazhdueshëm, temperatura e kamerës mund të ngritet deri në pikë që incizimi ndalon automatikisht.

Përdorimi nga telefoni i mençur

Mund të përdorni kamerën tuaj me telefon të mençur ose me telekomandën e dhënë.

Instalimi i “PlayMemories Mobile” në telefonin tuaj të mençur



Android OS
 Kërkojeni “PlayMemories Mobile” në Google Play, dhe pastaj instalojeni.



• Kur të përdorni One-touch functions (NFC), Android 4.0 ose më e re nevojitet.

iOS

Kërkojeni “PlayMemories Mobile” në App Store, dhe pastaj instalojeni.



• Kur të përdorni iOS, One-touch functions (NFC) nuk janë në dispozicion.

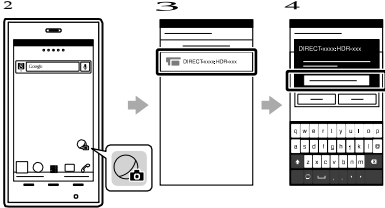
Shënime:
 • Përditësoni “PlayMemories Mobile” në versionin më të ri nëse vetëm më e keni të instaluar në telefonin tuaj të mençur.
 • Wi-Fi funksion i përshkruar në këtë manual nuk garantohet të funksionojë me gjitha telefonat e mençur dhe tabletat.
 • Metodat e përdorimit dhe menytë mund të ndryshohen pa asnjë paralajmërim për azhurnime në të ardhmen.
 • Për më tepër informacione lidhur me “PlayMemories Mobile” shikoni në ueb faqen vijuese (http://www.sony.net/pmm/)

Lidhja

Android

Kyçeni kamerën.
 Niseni “PlayMemories Mobile” në telefonin e mençur.
 Zgjidhni SSID, siç printuar në etiketën e mençur në pjesën mbrapa kapakut të baterisë.

Shënoni fjalëkalimin në etiketën e njëjtë (vetëm njëherë).



Android (Që përmban NFC)
 Prekni (N mark) e telefonit të mençur kundër (N mark) së kamerës. Kur të niset PlayMemories Mobile, rregullimet automatikisht vendoset për të vendosur Wi-Fi lidhjen.

Video Kamerë Digjitale HD / Live-View telekomandë

Manual përdorimi

Help Guide (manual në internet)

Ky manual përshkruan metodat e gatshme të përdorimit me pajisjen HDR-AZI dhe telekomandën e Live-View RM-LVR2V.
 “Help Guide” është një manual në internet. Mund të lexoni Help Guide në kompjuterin ose telefonin tuaj të mençur.

http://rd1.sony.net/help/cam/1410/h_zz/

Mund të shkarkoni softuerin për rditim të videos për PC, “Action Cam Movie Creator,” mund të përdoret vetëm nga pajisje dhe mund të shkarkohet nga URL. http://www.sony.net/actioncam/support/ Shikoni si të përdoren kamerën dhe softuerin në këtë URL.

• Përdorni SDCX kartë më të shpejtë se Class10 kur incizoni video në XAVC S.



HDR-AZI/RM-LVR2V

Shqip

Shënim i pronarit

Modeli dhe numrat serik gjenden në fund. Shënoni numrin serik në vendin e dhënë më poshtë. Tregoni këto numra çdoherë kur të lajmëroni furnizuesin e Sony-it në lidhje me këtë produkt.

Modeli nr. HDR-AZI _____
 Nr. serik. _____

Shënim i pronarit

Modeli dhe numrat serik gjenden në fund. Shënoni numrin serik në vendin e dhënë më poshtë. Tregoni këto numra çdoherë kur të lajmëroni furnizuesin e Sony-it në lidhje me këtë produkt.

Modeli nr. RM-LVR2V _____
 Serial No. _____

Paralajmërim

Pllaka me emrin gjendet në fund të pjesës së jashtme. Nëse duhet të kontrolloni, largoni rripin.

© 2014 Sony Corporation



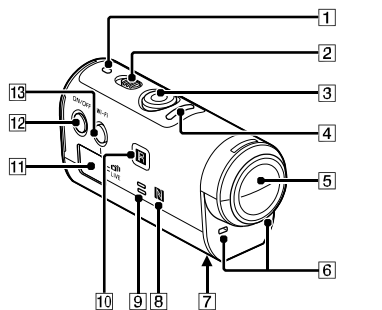
Kontrollimi i pjesëve të dhëna

- 1 Video kamera (1)
- 2 Live-View telekomandë RM-LVR2V (1)
- 3 Mikro USB kordoni (1)
- 4 Bateria (NP-BY1) (1)
- 5 Kutia kundër ujit (SPK-AZI) (1)
- 6 Tokë për lidhje (1)
- 7 Montuese e rrafshët (1)
- 8 Montuese e lakuar (1)
- 9 Adaptor për këmbëza (1)
- 10 Një komplet i dokumentacionit të printuar.

Pjesët dhe kontrolltet

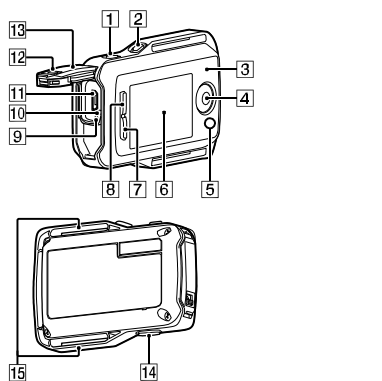
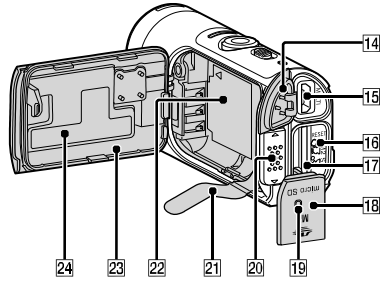
Kamera

- 1 POWER llamba /CHG (Charge)
- 2 REC HOLD kyçësja
- 3 REC (Movie/Photo) butoni
- 4 REC llamba /LIVE llamba
- 5 Thjerrëza
- 6 Mikrofonat
- 7 Vendi për vendosjen e adaptorit për këmbëza
- 8 (N mark) NFC: Near Field Communication
- 9 Altoparlanti
- 10 IK marrësi i sinjalit
- 11 Ekranin
- 12 ON/OFF butoni
- 13 Wi-Fi butoni
- 14 Kapaku i konektorit (USB)
- 15 Multi/Mikro USB Terminali



Përmban Mikro USB aparate kompatible.

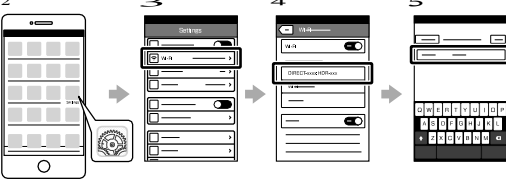
- 16 RESET butoni
- 17 Vendi për vendosjen e kartës
- 18 Kapaku i kartës memorie
- 19 REC/ llamba qasëse
- 20 Këmbëza për nxjerrjen e baterisë
- 21 Fleta për nxjerrjen e baterisë
- 22 Vendi për ruajtjen e baterisë
- 23 Kapaku i baterisë
- 24 SSID etiketa



Live-View telekomanda

- 1 MENU butoni
- 2 DISP butoni
- 3 GPS antena
- 4 REC/ENTER butoni
- 5 REC/Wi-Fi llamba
- 6 LCD ekranin
- 7 DOWN butoni
- 8 UP butoni
- 9 CHG (Charge) llamba
- 10 RESET (Reset) butoni
- 11 Multi/Mikro USB terminal
- 12 Këmbëza për mbyllje
- 13 Kapaku i konektorit (USB)
- 14 ON/OFF butoni
- 15 Vrima për rripin

IPhone Kyçeni kamerën. Hapeni [Settings] në telefonin e mençur. Zgjidhni [Wi-Fi] në telefonin e mençur. Zgjidhni SSID, siç printuar në etiketën e ngjitur në pjesën mbrapa kapakat të baterisë Shënoni fjalëkalimin në etiketën e njëjtë (Vetëm herën e parë). Konfirmoni që SSID e kamerës është sfaqur në telefonin e mençur. Kthehuni në menyën Home, dhe fillojeni “PlayMemories Mobile”.



Kontrollimi pa etiketë

Nëse etiketa është larguar ose nuk mund të lexohet, mund të merrni ID e përdouesit dhe fjalëkalimin sipas hapave më poshtë.

Vendosni një bateri të karrikuar në kamerë.

Lidhni kamerën me kompjuter me micro USB kordonin (e dhënë). Shtypni ON/OFF butonin për të kyçur rrymën. Display [Computer] — [PMHOME] — [INFO] — [WIFI_INFTXT] në Kompjuterin tuaj dhe pastaj konfirmoni ID dhe fjalëkalimin tuaj.

PARALAJMËRIM

Për të shmangur rrezikun nga zjarri ose shok elektrik, 1) mos e ekspozoni aparatin në shi dhe lagështi. 2) mos vendosni gjëra të mbushura me lëngje, si vaze mbi aparatin.

Mos i ekspozoni bateritë në nxehtësi të madhe siç janë dielli, zjarri ose tjera.

KUJDES

Për **HDR-AZ1**

Bateritë

Nëse bateritë nuk përdoren mirë, ata mund të pëlcasin, të shkaktojnë zjarr dhe madje djegje kimike. Kujdes gjatë situatave në vijim.

- Mos i çmontoni.
- Mos i shtypni ose mos i ekspozoni bateritë në ndonjë shok ose fuqi siç është me çekiç, rrëzim ose shkelje.
- Mos i prekni dhe mos lejoni që objekte metali të vijnë në kontakt me терминаlet e baterisë.
- Mos ekspozoni në temperatura të larta, mbi 60°C (140°F) sikur në dritë direkt të diellit ose ndonjë makinë të parkuar në diell.
- Mos i digjini ose hidhni në zjarr.
- Mos prekni bateri litiumi të dëmtuar ose që kanë rrjedhë.
- Siguroni që të mbushni bateritë vetëm me mbushës original Sony ose aparat i cili mund të mbushën bateritë
- Mbani bateritë më larg duarve të fëmijëve.
- Mbani bateritë të thatë.
- Ndryshoni vetëm me llojin e njëjtë ose të rekomanduar nga Sony.
- Largoni bateritë e përdorura në mënyrë të duhur, siç treguar në udhëzimet.

Për **RM-LVR2V**

Kujdes situatave më poshtë sepse ka rrezik nga gjenerimi i ngrohjes, zjarrit ose pëlçitjes.

* Litium bateritë janë të integruar në produktin.

- Karrikoni produktin sipas metodës së caktuar të karrikimit.
- Mos vendosni produktin në afërsi të ngrohjes, dhe mos vendosni në mikrovalë.
- Mos lini produktin në makinë në kohë të ngrohtë.
- Mos ruani produktin në vend të ngrohtë dhe me lagështi si banjë.
- Mos çmontoni, shtypni ose shponi produktin.
- Mos ekspozoni produktin në shok të tepër si lëshim nga vend i lartë.
- Mos ekspozoni produktin në temperaturë më të lartë se 60 °C (140 °F).
- Mbajeni produktin të thatë.
- Largojeni produktin në mënyrë përkatëse.
- Karrikojeni produktin sipas mënyrë së caktuar në manualin për përdorim. Ndryshoni bateritë më llojin e caktuar. Ndryshe mund të rezultojë me lëndim.

AC karrikuesi

Përdomi një prizë në afërsi (në mur) kur të përdorni karrikuesin. Largoni karrikuesin nga muri menjëherë nëse ndodh ndonjë defekt gjatë përdorimit të aparatit.

Karrikuesi i baterive

Madje nëse CHARGE llamba e karrikuesit është e shkyçur, rryma akoma nuk është ndërprerë. Nëse ndodh ndonjë problem me njësinë, largojeni nga priza në mur për të larguar nga rryma.

Ndonëse kamera juaj është shkyçr, burimi i rrymës AC akoma depërton kur është lidhur me prizën e murit me anë të AC karrikuesit.

Për konsumatorët në SHBA dhe Kanada

RICIKLIMI I BATERIVE LITIUM

Litium bateritë mund të riciklohen. Mund të ndihmoh në ruajtjen e mjedisit duke kthyer bateritë mbushëses në vendin më të afërt për grumbullim dhe riciklim.



Për më shumë informata në lidhje me riciklimin e baterive mbushëse, lajmëroni në numrin falas 1-800-822- 8837, ose vizitoni

Kujdes: Mos përdorni bateri të dëmtuar ose që rrjedhin.

Bateritë

Ky aparat përputhet me Pjesën 15 të rregullave FCC. Operimi është lëndë e dy kushteve në vijim: (1) Ky aparat nuk mund të shkaktojë interferencë dëmtuese, dhe (2) ky aparat duhet të pranojë çdo interferencë që vije, përfshirë edhe interferencën që shkaktohet nga operimet.

CAN ICES-3 B/NMB-3 B

Kjo pajisje përputhet me FCC/IC kufijtë e ekspozimit të rrezatimit të përcaktuar për një mjedis të pakontrolluar dhe plotëson rregullat e FCC radio frekuencë ekspozim në plotësim të C për OET65 dhe RSS-102 të rregullave për ekspozim të radio frekuencave.

Kjo pajisje ka nivele të ultë të RF energjisë që janë verifikuar të jenë në përputhje pa resitimni e përqindjes së absorbimit.

Për konsumatorët në SHBA

Nëse keni ndonjë pyetje për produktin, mund të lajmëroni Sony Qendrën Informativë për Konsumatorë 1-800-222-SONY (7669).

Numri më poshtë ka të bëjë vetëm me çështjet e lidhura me FCC.

Informata rregullatori

Deklaratë për pajtim
Emri tregtar: SONY
Model Nr.: HDR-AZ1
Pala përgjegjëse: Sony Electronics Inc. Adresa: 16530 Via Esprillo, San Diego, CA 92127 U.S.A.
Nr.itefonik.: 858-942-2230
Ky aparat përputhet me Pjesën 15 të rregullave FCC. Operimi është lëndë e dy kushteve në vijim: (1) Ky aparat nuk mund të shkaktojë interferencë dëmtuese, dhe (2) ky aparat duhet të pranojë çdo interferencë që vije, përfshirë edhe interferencën që shkaktohet nga operimet.

Deklaratë për pajtim
Emri tregtar: SONY
Model Nr.: RM-LVR2V
Pala përgjegjëse: Sony Electronics Inc. Adresa: 16530 Via Esprillo, San Diego, CA 92127 U.S.A.
Nr.itefonik.: 858-942-2230
Ky aparat përputhet me Pjesën 15 të rregullave FCC. Operimi është lëndë e dy kushteve në vijim: (1) Ky aparat nuk mund të shkaktojë interferencë dëmtuese, dhe (2) ky aparat duhet të pranojë çdo interferencë që vije, përfshirë edhe interferencën që shkaktohet nga operimet.

Kjo pajisje nuk duhet vendosur afër ose të përdoret bashkë me ndonjë antenë ose transmetues.

Kujdes

Jeni të paralajmëruar që ndonjë ndryshim ose modifikime të udhëzimeve që nuk janë në manualin mund të dëmtojnë aparatin dhe juve.

Shënim

Kjo pajisje ka qenë e testuar dhe plotëson gjithë kufizimet për Klasën B të aparatit digjital, në pajtim me Pjesën 15 të FCC rregullave. Këto kufizime janë dizajnuar për të ofruar mbrojtje kundër interferencës së dëmshme në një amvisëri.

Kjo pajisje gjeneron, përdor dhe mund të rrezatojë radio frekuencë energji dhe nëse nuk është instaluar dhe përdorur në përputhje me udhëzimet, mund të shkaktojë interferencë të dëmshme radio komunikimeve. Megjithatë, nuk ka garanci që interferenca nuk do të ndodh gjatë instalimit përkatës. Nëse pajisa nuk shkakton interferencë të dëmshme valëve radio dhe televizor, të cilat mund të kontrollohen duke kyçur dhe shkyçur aparatin rekomandohet që përdoruesi të rregullojë interferencën duke marrë njërën prej masave në vijim:

- Ri-drejto ose ri-vendos antenën.
- Zmadhoni distancën mes pajisjes dhe pranuesit.
- Lidheni pajisjen në prizë ose qartë të ndryshëm nga ajo që është lidhur marrësi.
- Konsultoni furnizuesit ose teknik me përvojë për TV/Radio për ndihmë

Kordoni i dhënë duhet të përdoret me pajisjen për të plotësuar kufizimet për aparat digjital në pajtim me nën-pjesën B të pjesës 15 prej FCC rregullave.

Për konsumatorët në Kanada

Ky aparat përputhet me standardet e licencuara të Industry Canada. Përdorimi është lëndë e dy kushteve më poshtë: (1)ky aparat mund mos të shkaktojë pengesa, dhe (2)ky aparat duhet të pranojë pengesa, përfshirë edhe pengesa që mund të shkaktojnë mosfunksionim të aparatit.

Për konsumatorët në Evropë

Shënime për konsumatorët e shteteve që zbatojnë EU direktivat
Produhuesi: Sony Corporation, 1-7-1 Konan Minato-ku Tokyo, 108-0075 Japan
Për përputhje me BE: Sony Deutschland GmbH, Hedelfinger Strasse 61, 70327 Stuttgart, Germany

CE

Me këtë, Sony Corporation, deklaroi që kjo pajisje është në përputhje me kërkesat e kësaj dhe dispozita tjera relevante të Direktivës 1999/5/EC. Për detaje, ju lutemi shikoni internet faqen në poshtë: http://www.compliance.sony.de/

Shënim

Nëse elektricitet statik ose elektromagnetik pengon transferimin në mes të rrugës (dështon), rifilloni aplikacionin ose shkyçeni dhe kyçeni kordonin komunikues (USB, etj.)

Ky produkt është testuar dhe plotëson kushtet e vendosura në EMC direktivën për përdorimin e kordonëve lidhës më të shkurtë se 3 metra (9.8 hapa)

Fushat elektromagnetike në frekuenca specifike mund të ndikojnë në fotografinë dhe zërin e njësisë

Largimi i baterive dhe pajisjes së vjetër elektrike dhe elektronike (vejnë për Bashkimin Evropian dhe shtete tjera evropiane me sisteme të ndarë të grumbullimit)

Ky simbol në produktin, bateritë ose paketimin tregon që produkti nuk duhet të hidhet bashkë me mbeturinat e shtëpisë. Për disa bateri, ky simbol mund të përdoret në kombinim me një simbol kimik. Simboli kimik për zhivë (Hg) ose plumb (Pb) mund të shtohen nëse bateria përmban më tepër se 0.0005% zhivë ose 0.004% plumb. Duke siguruar që produkti largohet mirë, do të ndihmoni në parandalimin e konsekuencave potenciale negative për mjedisin jetësor dhe shëndetin e njerëzve

e cila mund të dëmtohet nga trajtimi i gabuar i mbeturinave të këtij produkti. Materialet për riciklim do të ndihmojnë në mbrohen resurset natyrore. Nëse produktet për shkaqe sigurie, performancë ose integritet të dhënave kërkojnë lidhje permanente me bateri të inkorporuar, këtë bateri duhet të ndryshohet nga teknik i kualifikuar. Për të siguruar që bateria do të trajtohet mirë, dorëzoni produktin në fund të jetës në pikë përkatëse për grumbullim për riciklim të pajisjes elektrike dhe elektronike. Për gjitha bateritë tjera, ju lutemi shikoni pjesën për largimin e baterisë nga produkti në mënyrë të sigurt. Dorëzoni baterinë në pikën përkatëse për grumbullim për riciklimin e baterive të vjetra. Për më tepër informata mbi riciklimin e këtij produkti ose baterisë, ju lutemi kontaktoni zyërën lokale për shërbime, kompaninë për mbeturini ose shitoren në të cilën keni blerë produktin ose bateritë.

Për konsumatorët në Evropë

Për konsumatorët në Singapor

<div>Complies with IDA Standards DB00353</div>
--

Shënime mbi përdorimin

[Kamera dhe Live-View telekomanda]

Wi-Fi funksioni

- Përdomi këtë njësi në pajtim me rregullat e rajonit për përdorim.
- Nuk mund të përdomi Wi-Fi funksionin e njësisë nën ujë.

Siguria për përdorimin e pajisjeve pa tel

- Për të shmangur ndërhyrjen nga palë të treta dhe ndërhyrje tjera, konfirmoni që LAN interneti pa tel çdoherë është i sigurt.
- Me rëndësi është për të vendosur sigurinë në LAN pa tel.
- Nëse ndodh ndonjë problem për shkak të masave të sigurisë ose për rrethana të padukshme, Sony Corporation nuk është përgjegjës për çfarëdo dëmtimi që mund të rezultojë.

Shënim mbi funksionin e internetit pa tel

Ne nuk marrim asnjë përgjegjësi për çfarëdo dëmtimi të ndodh nga qasja e paautorizuar ose përdorimi i paautorizuar dhe përmbajtjet që shkarkohen në kamerë, dhe që rezulton me humbje ose vjedhje.

[Kamera]

Temperatura e operimit

Kamera është dizajnuar të përdoret në temperatura mes -5 °C dhe +40 °C (23 °F dhe 104 °F). Përdorimi në temperatura tepër të ngrohta me ftohta më shumë se këto nuk rekomandohet.

Shënime mbi incizimin afatgjatë

- Trupi dhe bateria e kamerës mund të ngrohët gjatë përdorimit – kjo është normale.
- Mos përdorni kamerën për një kohë të gjatë kur të mbani në duar ose kur e prek drejtpërdrejtë lëkurën tuaj. Rekomandohet që të përdorni montimet ngjitëse ose kutinë kundër ujit ose aksesorë tjera për montim.
- Në temperaturë të lartë ambientale, temperatura e kamerës ngritet shpejtë.
- Lini kamerën të qetë për 10 minua ose më gjatë për të mundësuar që temperatura e kamerës të zvogëlohet në nivel të sigurt.
- Kur të rritet temperatura e kamerës, cilësia e pamje mund të keqësohet. Rekomandohet që të pritni deri sa temperatura e kamerës të zvogëlohet para se të vazhdoni me incizimn.

Mbi mbrojtjen nga ngrohja e tepërt

Varësisht nga kamera dhe temperatura e baterisë, mund mos të incizoni video ose mund të shkyçet automatikisht për të mbrojtur kamerën. Një mesazh do të sfaqet në ekranin e telekomandës para se të shkyçet pajisja ose nuk do të mund më të incizoni video. Në këtë rast, lëreni të shkyçur dhe pritni deri sa temperatura e kamerës dhe baterisë të ulet. Nëse e kyçni kamerën pa mos lënë të ftohët mjafuëshëm, kamera mund të shkyçet sërisht ose nuk do të mund të incizoni video.

Mbi performancën kundër pluhurit dhe ujit

- Kamera është rezistent ndaj ujit dhe pluhurit (thellësia e ujit është 5 m (16 hapa), 30 minuta vazhdimisht). Për shënime mbi përdorimin e kutisë kundër ujit, shikoni manualin në ueb faqen.

Shënime mbi aksesorët opsional

Sony aksesorët original mund mos të gjenden në disa vende/rajone.

[Live-View Remote]

Mbi temperaturën operuese

Njësia e juaj është dizajnuar për temperatura mes 0°С dhe 40°С (32°F dhe 104°F). Përdorimi i në vende të ftohta ose ngrohta që tejkalojnë këtë normë nuk rekomandohen.

Mbi performancat e rezistencës kundër ujit të telekomandës

Kjo njësi është pajisur me rezistencë ndaj ujit. Dëmtimi i shkaktuar nga keqpërdorimi ose dështimi që të mirëmbahet mirë njësia nuk mbluohen me garancinë e kufizuar.

- Mos e ekspozoni njësinë në ujë me shtypje, siç është ujë në rrjedhje nga rubineti.
- Mos e përdorni në burime të ngrohta.
- Përdoreni njësinë në temperaturat e rekomanduara të ujit prej 0°С deri në 40°С (32°F deri 104°F).

Shënime para përdorimit të njësisë afër/nën ujë

- Siguroni që asnjë objekt i huaj si rërë, qime ose pluhur të mos futet brenda kapakat të baterisë/kartelës memorie. Nëse ka edhe një copë të vogël të objektit të huaj, atëherë mund të rrjedhë uji brenda aparati.
- Konfirmoni që rondela për mbyllje dhe sipërfaqet që bashkohen të mos jenë të gërvishitura. Nëse ka edhe një gërvishtje të vogël mund të rezultojë me ujë të hyjë në video kamerën. Nëse rondela ose sipërfaqet që bashkohen gërvishten, atëherë dërgojeni video kamerën në servis të autorizuar për të ndryshuar rondelën.
- Nëse pluhur ose rërë futet në rondelën për mbyllje ose sipërfaqet që bashkohen, pastrojeni vendin mirë me leckë të butë që nuk do të lëshojë qime.
- Mos e mbyllni/hapni kapakun Multiterminal me duar të lagët ose me rërë. Ka rrezik që kjo të rezultojë me rërë ose ujë të hyjë brenda. Para se të prekni kapakun, bëjeni procedurën e sqaruar në “Pastrimi pas përdorimit të njësisë nën/afër ujë.”
- Hapeni kapakun Multiterminal të njësisë me duar të thata.
- Çdoherë konfirmoni që kapaku Multiterminal është mbyllur mirë dhe sigurt.

Shënime për përdorimin e njësisë nën/afër ujit

- Mos e ekspozoni njësinë në shok nga kërcimi në ujë.
- Mos e hapni/mbyllni kapakun Multiterminal nën/afër ujut.
- Kjo njësi zhytet në ujë. Vendosni dorën e juaj në rripin për lidhje që të ndaloni zhytjen e njësisë.

Mbi GPS

- GPS antena është integruar jo në kamerë për në pjesën e përparme të telekomandës.
- Meqë pozitat e GPS satelitëve ndryshon vazhdimisht, mund të kalojë një kohë më e gjatë për të gjetur ose marrësi mund mos të përcaktojë vendin aspak, varësisht nga vendi dhe koha e përdorimit të kamerës.
- GPS është sistem që cakton pozitën tuaj duke marrë sinjale nga satelitët. Mos përdorni GPS funksionin ne telekomandën në vende ku sinjalet janë të bllokuar ose të reflektuar, siç janë vende me hije të rrethuar me ndërtesa ose drujve, etj. Përdorni telekomandën në vend të hapur .
- Mund mos të regjistroni informacionet mbi vendin ose në situata ku rasio sinjalet nga GPS satelitët mund mos të arrijnë në telekomandën në situatat vijuese.
 - Në tunele, brenda ose nën hijen e ndërtesave.
 - Mes ndërtesave të larta, në rrugë të ngushta të rrethuar me ndërtesa.
 - Në vende nën tokë, vende të rrethuar nga drunj të dendur, nën urë të ngritur ose në vende ku gjenerohen fusha magnetike, si rreth kablllove me volтаж të lartë.
 - Në afërsi të pajisjeve që gjenerojë radio sinjale të frekuencës së njëjtë si telekomanda: rreth 1.5 GHz shirit telefona celular, etj.
- GPS antena është integruar në pjesën përpara telekomandës. Nëse vendosni telekomandën nga mbrapa mund të shkaktojë që të merr më tepër kohë ose aspak të përcaktohet pozita juaj.
- Nëse regjistroni me GPS në telekomandë të kyçur në [ON] dhe i ngarkoni ato në internet, vendi i regjistrimi mund të shpaloset palëve të treta. Për të ndaluar këtë, vendosni GPS në telekomandë në [OFF] para se të regjistroni.

Mbi gabimet e triangulimit

- Nëse lëvizni në një vend tjetër pasi të keni kyçur telekomandën, mund të kalojë një kohem e gjatë që të fillojë kamera me triangulimin, për dallim nëse qëndroni në vendin e njëjtë.
- GPS satelit gabim

Kur telekomanda merr sinjale nga më tepër se tre GPS satelitë, ajo përcakton pozitën tuaj aktuale.

- Gabimi i triangulimit që lejohet nga GPS satelitët është rreth 10 m (33 hapa). Varësisht nga mjedisi i vendndodhjes, gabimi i triangulimit mund të jetë më i madh. Në këtë rast, vendi i saktë mund mos të përputhet me vendin e hartës sipas GPS sinjalit. Në ndërkohë, GPS satelitët kontrollohen nga Departamenti i Mbrojtjes së Shteteve të Bashkuar dhe shkalla e saktësisë mund të ndryshohet me qëllim.
- Gabim gjatë procesit të triangulimit
 - Telekomanda merr informacionet për vendin prej kohe në kohe gjatë triangulimit. Mund të ketë një vonesë të shkurtë nga koha kur informacionet merren nga ajo që regjistrohen në pamje, andaj vendi i saktë i regjistrimit mund mos të jetë i njëjtë në harta nga ajo në GPS informacionet.

Mbi kufizimet e përdorimit të GPS

- Përdomi GPS në situata dhe në saje të rregullave të vendeve/rajoneve ku edhe përdoret telekomanda.

Largimi

Largoni baterinë para se të hidhni këtë njësi.

Largoni baterinë

Bateria e integruar mund të riciklohet.

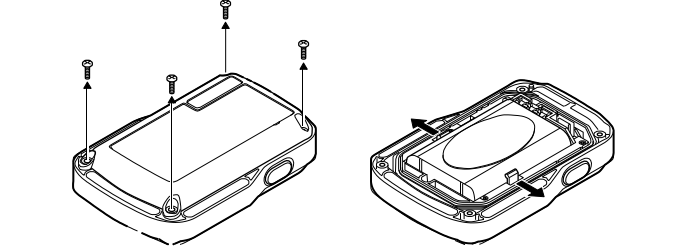
Kur të hidhni këtë njësi, largoni baterinë e integruar dhe dërgojeni tek distributori juaj.

Për konsumatorët në Evropë

Shënime
Kur të largoni baterinë, kujdes hapave më poshtë.
Largoni vidhat, lart nga fëmijët e vegjël për të shmangur gëllitjen aksidentale.
.
Kujdes mos të lëndoni thonjtë ose gishtat.

Informacione të rëndësishme
Mos largoni vidhat përveç kur largoni njësinë.
Ne nuk pranojnë riparime ose ndryshime nëse vëretojmë që ka pasur çmontim të aparatit jashtë garancisë

- Shtypni ON/OFF (Power) butonin për të shkyçur njësinë.
- Largoni kordonët e lidhur.
- Largoni vidhat me kaçavidë. (4 vidha)
- Largoni kapakun.
- Shtyni akrepat nga jashtë dhe largoni baterinë.



Specifikime

Kamera
Formati i sinjalit: HDTV
Kërkesa të fuqisë elektrike: Bateritë: 3.7 V (NP-BY1) Multi/Micro USB terminal: 5.0 V
USB karrikim: DC 5.0 V,500 mA
Bateritë NP-BY1: Rryma maksimale dalëse: DC 4.2 V Rryma maksimale për karrikim: 975 mA
Performanca e spërkatjes: Ekuvalent me IPX4 (në bazë të testimeve standarde nga Sony)
Temperatura e operimit: -5 °C në +40 °C (23 °F në 104 °F)
Temperatura e ruajtjes: -20 °C në +60 °C (-4 °F në +140 °F)
Dimensionet (Rreth): 24.2 mm × 36.0 mm × 74.0 mm (31/32 in. × 1 7/16 in. × 3 in.) (W/H/D, pa mos përfshirë daljes dhe kutinë e dhënë kundër ujit)
Pesha: Rreth 48 g (1.7 oz) (vetëm pjesa kryesore)
Pesha totale në përdorim: Rreth 63 g (2.2 oz) (përfshirë edhe pakon e baterëve dhe pa përfshirë kutinë kundër ujit)

Live-View telekamdë

Kërkesa të fuqisë elektrike: Bateri ri-mbushëse: 3.6 V (Baterie e brendshme)
Multi/Micro USB terminal: 5.0 V
USB karrikimi DC 5.0 V, 500 mA/800 mA
Pakoja e baterive rimbushëse: Voltazhi maksimal i karriimit: DC 4.2 V Rryma maksime: 1.89 A

Performanca e mbrojtjes nga uji:

Thellësia e ujit 3 m (10 hapa), 30 minuta vazhdimisht (Performanca e mbrojtje nga uji nuk garantohet në gjitha rrethanat)

Temperatura operuese:

-10 °C në +40 °C (14 °F në +104 °F)

Temperatura e ruajtjes: -20 °C në +60 °C (-4 °F në +140 °F)

Dimensionet (Rrgeth):

72.3 mm × 50.2 mm × 20.8 mm (2 7/8 in. × 2 in. × 27/32 in.) (W/H/D, pa mos përfshirë daljet)

Pesha: Rreth 67 g (2.4 oz) (vetëm pjesa kryesore)

Pesha totale (kur në përdorim): Rreth 98 g (3.5 oz) (përfshirë rripin e dhënë dhe pllakën bazë)

- Dizajni dhe specifikimet e kamerës, telekomandës dhe aksesorëve mund të ndryshohen pa paralajmërim për azhurnim të ardhshëm.
- Për më tepër specifikime, shikoni Help Guide (WEB).

Mbi shenjat dallsue

- Memory Stick dhe -ONE janë shenja dallsue ose shenja dallsue të regjistruara të Sony Corporation.
- Mac është shenja dallsue të regjistruara të Apple Inc në Shtetet e Bashkur dhe shtete tjera. .
- iOS është shenjë e regjistruar ose shenjë tregtare e Cisco Systems, Inc.
- Android dhe Google Play janë shenja dallsue të Google Inc.
- iPhone është shenjë dallsue ose markë e regjistruar e Apple Inc.
- Wi-Fi, Wi-Fi logo, Wi-Fi PROTECTED SET-UP janë marka të regjistruara të Wi