

**SONY®**

4-191-356-31(2)

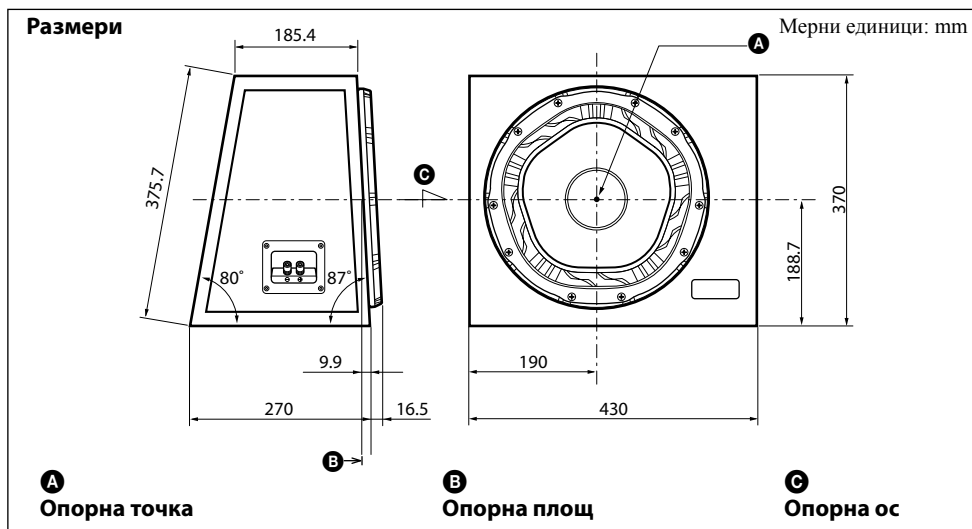
# Нискочестотен говорител

Инструкции

BG

XS-GTX121LC

©2010 Sony Corporation



**Забележка за потребители: следната информация е приложима за оборудването, продадено в страните, които прилагат директивите на Европейския съюз.**

Производителят на този продукт е Sony Corporation, 1-7-1 Konan Minato-ku Токио, 108-0075 Япония.

Упълномощеният представител за EMC (електромагнитна съвместимост) и техническа безопасност на продукта е Sony Германия GmbH, Hedelfinger Strasse 61, 70327 Щутгарт, Германия. За въпроси, свързани със сервиза и гаранцията, моля, обърнете се към адресите в съответните сервизни или гаранционни документи.



**Изхвърляне на стари електрически и електронни уреди (приложимо в Европейския съюз и други Европейски страни със системи за разделно събиране на отпадъци)**

Този символ върху устройството или върху неговата опаковка показва, че този продукт не трябва да се третира като домакински отпадък. Вместо това той трябва да бъде предаден в съответния събирателен пункт за рециклиране на електрически и електронни уреди. Като предадете този продукт на правилното място, вие ще помогнете за предотвратяване на негативните последствия за околната среда и човешкото здраве, които биха възникнали при изхвърлянето му на неподходящо място. Рециклирането на материалите ще спомогне да се съхранят природните ресурси. За подробна информация относно рециклирането на този продукт можете да се обърнете към местната градска управа, фирмата за събиране на битови отпадъци или магазина, откъдето сте закупили продукта.

## Функции

- Максимална изходна мощност 1,000 W.
- Възпроизвеждане на ултра бас тонове с 30 cm ууфер.
- Повече свободно пространство в багажното отделение в резултат от малките размери на говорителите.

## Предпазни мерки

- **Този продукт е проектиран, за да бъде инсталиран в багажното отделение на превозното средство. Не инсталирайте това устройство на места, където може да разсейва шофьора.**
- **Инсталирайте стабилно нискочестотния говорител, за да предотвратите наранявания в случай на разместване в резултат от внезапно натискане на спирачките.**
- Ако паркирате автомобила на пряка слънчева светлина и температурата във вътрешността на автомобила значително се покачи, оставете устройството да се охлади преди да го използвате отново.
- Не използвайте устройството, когато акумулаторът е слаб или изтощен, тъй като оптималната му работа зависи от доброто хранване.
- За ваша безопасност, поддържайте силата на звука в превозното средство на средно ниво, за да чувате звуците извън автомобила.
- Ако до касетъчния плейър или тунера не достига хранване, проверете връзките.

## Технически характеристики

Говорител	30 cm, коничен тип ууфер
Вътрешност	Херметически защитена
Максимална мощност за кратък период <sup>*1</sup>	1,000 W <sup>*2</sup>
Номинална мощност	300 W <sup>*2</sup>
Импеданс	4 Ω
Ниво на изходния звуков сигнал	86±2 dB (1 W, 1 m) <sup>*2</sup>
Ниво на изходния звуков сигнал във вътрешността на автомобила	94 dB (1 W, @шофьорската седалка) <sup>*3</sup>
Ефективен честотен обхват	32 – 1,000 Hz <sup>*2</sup>
Тегло	Прибл. 12 kg
Приложени артикули	Части за инсталация

*Дизайнът и техническите характеристики подлежат на промяна без предупреждение*

\*1 “Максимална мощност за кратък период” може да бъде наречена и “Пикова мощност”.

\*2 Тестови условия: IEC 60268-5 (2003-05)

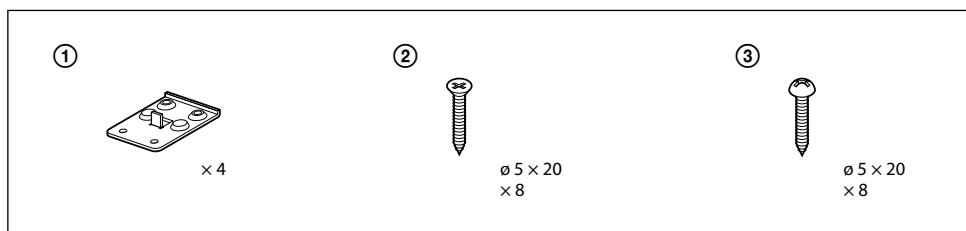
\*3 Тестови условия: Вътрешността на автомобил

# Монтаж

## Преди инсталация

- Внимателно изберете местоположението за инсталация, така че устройството да не пречи на нормалното шофиране.
- Използвайте само приложените части за монтаж, за да постигнете сигурна и безопасна инсталация.
- Избягвайте инсталирането на устройството на места, където то може да бъде изложено на високи температури, като например на влиянието на директна слънчева светлина или под въздействието на гореща струя въздух от климатик, както и на места, които са изложени на прах, мръсотия или прекалени вибрации.
- Тъй като ще се наложи да пробие няколко дупки, за да инсталирате металната част на устройството, преди да пробие дупките проверете долната част (под автомобила или в багажника) на мястото за монтаж, за да се уверите че там няма окабеляване или някоя част от системата за подаване на гориво и др.

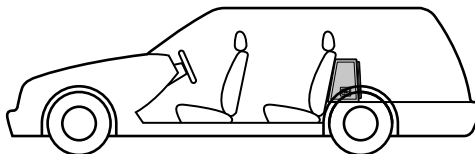
## Списък с частите



## Местоположение

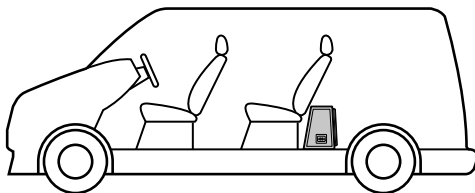
**A**

Зад задната седалка



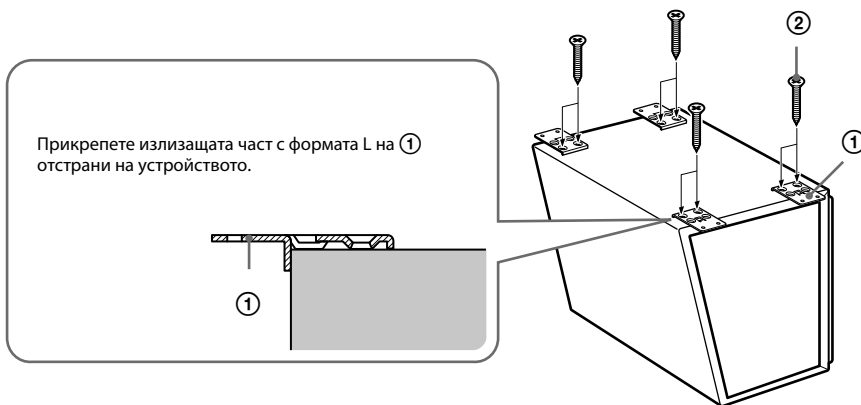
**B**

Багажно отделение

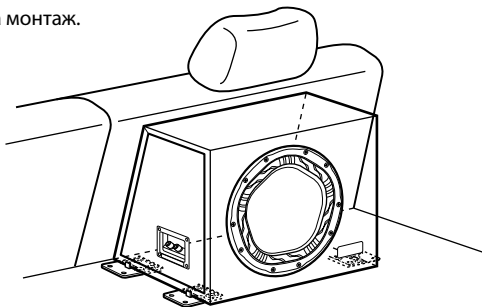


**1** Здраво стегнете скобите ① към устройството, като използвате винтове ②.

Прикрепете излизащата част с формата L на ① от страни на устройството.



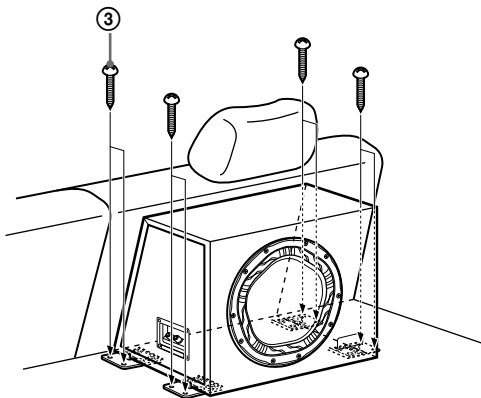
**2** Изберете място за монтаж.



**Внимание**

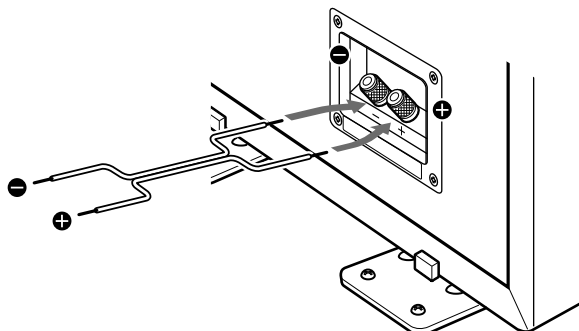
Тъй като металните части ще бъдат закрепени с винтове, изберете място, под което няма част от резервоар или система за подаване на гориво, или електрически кабели.

- 3** Отбележете и пробийте дупките за винтовете в пода на автомобила, след това използвайте винтовете ③.



- 4** Свържете кабела на райета към отрицателния терминал. Тъй като в това устройство няма вграден нискочестотен филтър, уверете се, че предварително сте регулирали усилвателя, към който свързвате (препоръчваме честота от 30 - 500Hz).

Усилвател



# SONY®

---

<http://www.sony.net/>

Sony Corporation Printed in Czech Republic (EU)

BG



**Изхвърляне на стари електрически и електронни уреди (приложимо в Европейския съюз и други Европейски страни със системи за разделно събиране на отпадъци)**

Този символ върху устройството или върху неговата опаковка показва, че този продукт не трябва да се третира като домакински отпадък. Вместо това той трябва да бъде предаден в съответния събирателен пункт за рециклиране на електрически и електронни уреди. Като предадете този продукт на правилното място, вие ще помогнете за предотвратяване на негативните последствия за околната среда и човешкото здраве, които биха възникнали при изхвърлянето му на неподходящо място. Рециклирането на материалите ще спомогне да се съхранят природните ресурси. За подробна информация относно рециклирането на този продукт можете да се обърнете към местната градска управа, фирмата за събиране на битови отпадъци или магазина, откъдето сте закупили продукта.