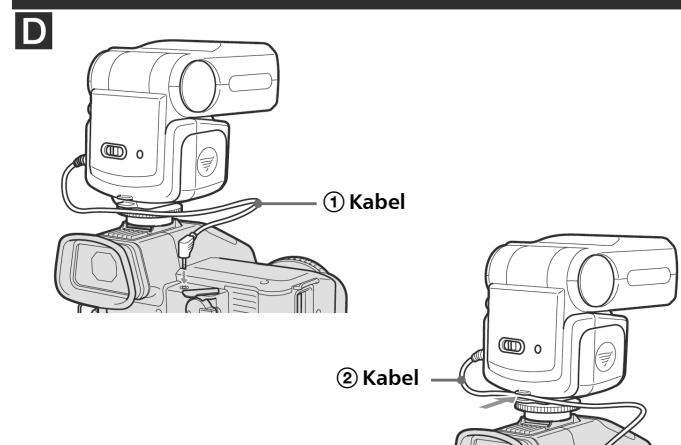
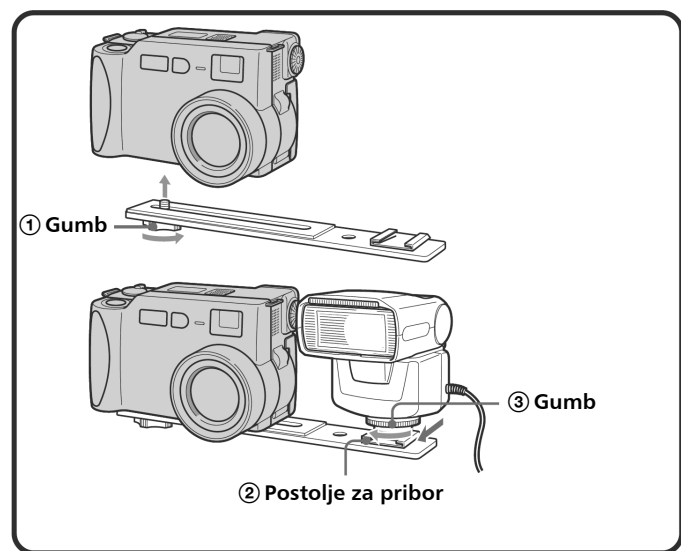
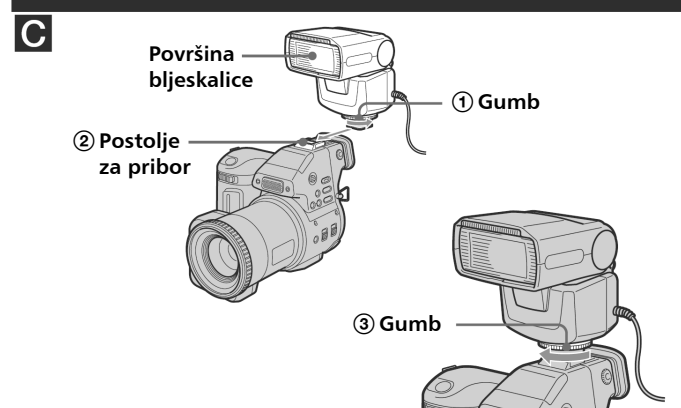
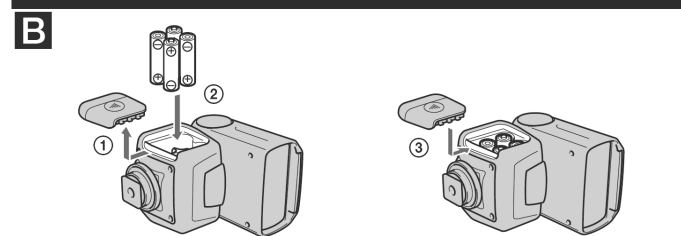
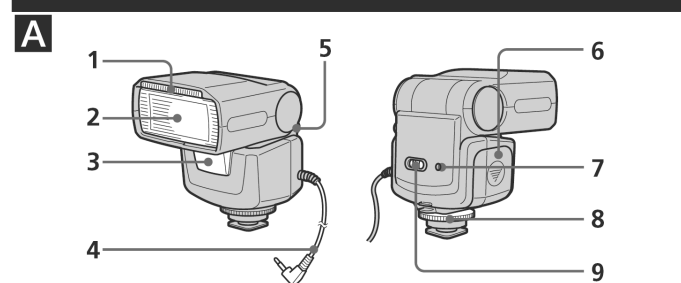


Bljeskalica

Upute za uporabu

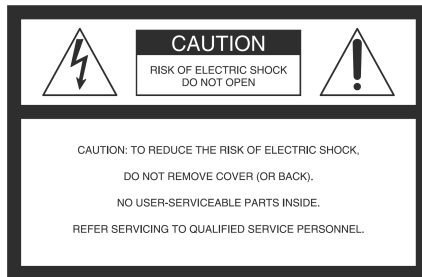
HVL-F1000

© 2002 Sony Corporation

<http://www.sony.net/>

UPOZORENJE

Kako bi spriječili požar ili električki udar, ne izlažite uređaj utjecaju kiše ili vlage. Nemojte otvarati kućište. Popravke prepustite stručnim osobama.



Ovaj simbol označuje prisutnost visokog napona unutar uređaja koji može predstavljati opasnost od električkog udara.



Ovaj simbol upozorava na prisutnost važnih uputa za uporabu i održavanje (servisiranje) u priručniku isporučenom uz uređaj.

Napomena:

Ovaj uređaj je provjeren i zadovoljava zahtjeve digitalnih uređaja klase B prema FCC propisima, poglavlje 15. Ova ograničenja postoje radi zaštite od štetnog utjecaja smetnji na postojeću instalaciju. Ovaj uređaj stvara, koristi i emitira energiju u području radijskih frekvencija i, ako nije ugrađen ili ako se ne koristi prema uputama, može uzrokovati štetne smetnje kod radijskih komunikacija. Naravno, nije moguće jamčiti da se smetnje neće pojaviti kod određene vrste instalacija. Ako ovaj uređaj uzrokuje štetne smetnje kod radijskog i televizijskog prijema, što se može ustanoviti isključenjem i uključivanjem uređaja, korisniku predlažemo uklanjanje smetnji na jedan od sljedećih načina:

- Zakrenite ili promijenite položaj prijemne antene.
- Odmaknite uređaj od prijemnika.
- Priključite uređaj na zidnu utičnicu koja je udaljena od zidne utičnice na koju je priključen prijemnik.
- Zatražite pomoć od prodavača ili iskusnog radijskog, odnosno TV tehničara.

Upozoravamo vas da bilo kakve promjene ili prilagodjenja koja nisu izričito odobrena u ovom priručniku mogu uzrokovati probleme pri uporabi uređaja.

Značajke

Ova oprema je namijenjena isključivo za uporabu s digitalnim fotoaparatom proizvođača Sony koji imaju ACC priključak ili priključak ⚡ (bljeskalica). Omogućeno je snimanje fotografija digitalnim fotoaparatom na tamnim mjestima ili u uvjetima kad je pozadina osvijetljena.

Mjere opreza

- Bljeskalica se ne može koristiti na kamkorderima.
- Ako se nekoliko puta za redom preklopka POWER prebaci iz isključenog u uključeni položaj i obratno, bljeskalica se može slučajno aktivirati.
- Baterija kraće traje u hladnim uvjetima jer je tada njena učinkovitost manja. Primjerice, broj aktiviranja bljeskalice je manji nego na sobnoj temperaturi (približno 20°C). Savjetujemo uporabu novih baterija. Međutim, kapacitet baterije se obnavlja nakon vraćanja na sobnu temperaturu.
- Nemojte ostavljati ili spremati bljeskalicu na mjestima na kojima temperatura prelazi 40°C jer se može oštetiti unutrašnja struktura bljeskalice. (Posebice, obratite pozornost da ne ostavite bljeskalicu u automobilu tijekom ljeta.)

Čišćenje

Skinite bljeskalicu sa digitalnog fotoaparata. Očistite suhom i mekom krpom. Tvrdekorne nečistoće možete ukloniti krpom navlaženom u otopini blagog sredstva za čišćenje i zatim osušite suhom i mekom krpom. Nikad nemojte koristiti agresivna sredstva, primjerice razrjeđivač, benzin ili alkohol, budući da bi mogli oštetiti površinu.

U slučaju problema

Problem	Otklanjanje
Bljeskalica ne radi	<ul style="list-style-type: none"> • Provjerite da li je kabel ispravno spojen na ACC priključak ili ⚡ (bljeskalica) priključak na digitalnom fotoaparatu. • Provjerite da li je preklopka POWER na bljeskalici prebačena u položaj ON. • Provjerite da li se u uložnici nalazi disketa i da li je MemoryStick postavljen u uutor. • Ako indikator READY ne svijetli (narančasto), ponovo provjerite indikator READY u ovim uputama. • Bljeskalica se neće aktivirati ako je objekt suviše svijetao i ako je digitalni fotoaparatus podešen na automatski rad (bez prikaza na pokazivaču). Za prisilno aktiviranje bljeskalice kod snimanja svijetlih objekata, pritisnite tipku bljeskalice na digitalnom fotoaparatu. • Obratite se ovlaštenom zastupniku (servisu).

Tehnički podaci

Vodeći broj	Ekvivalent 28
Preporučena daljina	1 do 8 m
Broj aktiviranja bljeskalice	Više od 200 puta
Dimenzije:	Približno 68 × 95 × 92 mm (Š × V × D) (bez dijelova koji strše)
Masa:	Približno 190 g
Isporučeni pribor:	Adapter postolja za pribor (1) Torbica (1)

Dizajn i tehnički podaci podložni su promjenama bez prethodnog upozorenja.

Proizvođač ne preuzima odgovornost za eventualne tiskarske pogreške.

Dijelovi bljeskalice (pogledajte sl. A)

- 1 Ploča za širokokutno snimanje
- 2 Površina bljeskalice
- 3 Mjerač osvjetljenja
- 4 Kabel
- 5 ACC priključak
- 6 Pokrov pretinca za baterije
- 7 Indikator READY
- 8 Gumb
- 9 Preklopka POWER

Stavljanje baterija (pogledajte sl. B)

Koristite četiri Sonyjeve alkaliske baterije veličine AA. Ako se koriste drugačije baterije, bljeskalica možda neće ispravno raditi.

- ① Otvorite pokrov pretinca za baterije.
- ② Umetnite četiri baterije u smjeru označenom u unutrašnjosti pretinca za baterije.
- ③ Zatvorite pokrov pretinca za baterije.

Napomene

- Koristite četiri baterije istog tipa.
- Obratite pozornost na ispravan polaritet (+) i (-) baterija. Neispravno stavljanje baterija može uzrokovati oštećenje.

Stavljanje bljeskalice (pogledajte sl. C)

- ① Zakrenite gumb u smjeru strelice.
- ② Umetnite u postolje za pribor prema prednjem dijelu i učvrstite.
Obratite pozornost da je površina bljeskalice okrenuta prema naprijed.
- ③ Zakrenite gumb u smjeru strelice za učvršćenje.

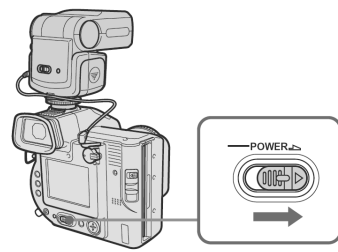
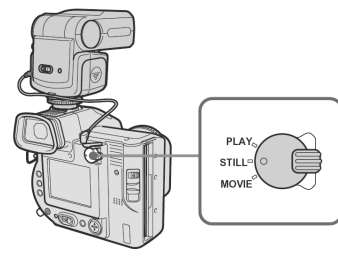
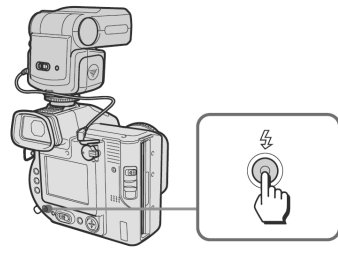
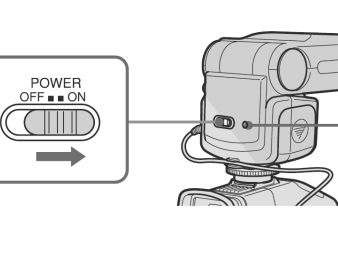
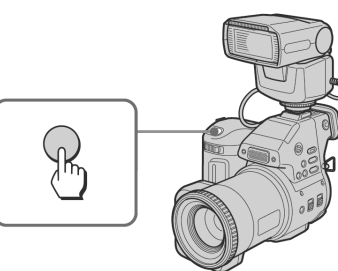
Ako Vaš digitalni fotoaparatus nema postolje za pribor, koristite (isporučeno) adapter postolja. Učvrstite adapter postolja na otvor za učvršćenje fotoaparata na tronožac.

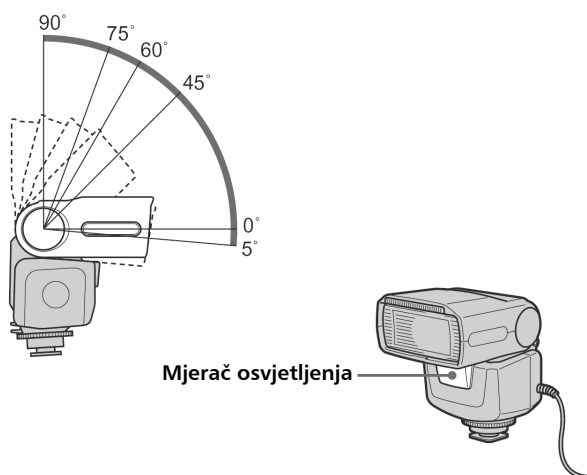
- ① Zakrenite gumb u smjeru strelice za učvršćenje.
- ② Umetnite u postolje za pribor prema prednjem dijelu i učvrstite.
Obratite pozornost da je površina bljeskalice okrenuta prema naprijed. Postolje se može zakretati. Zakrenite bljeskalicu u željeni položaj.
- ③ Zakrenite gumb u smjeru strelice za učvršćenje.

Priključenje kabela (pogledajte sl. D)

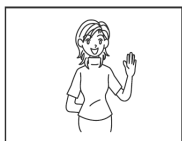
- ① Spojite kabel bljeskalice na ACC priključak ili priključak ⚡ (bljeskalica) na digitalnom fotoaparatu.
- ② Umetnite kabel u sponu da bi ga učvrstili.

E

- 
- 
- 
- 
- 

F**G**

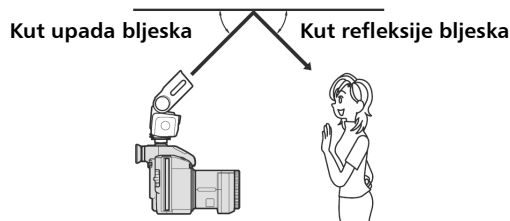
Uključen reflektirajući bljesak

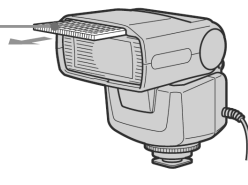
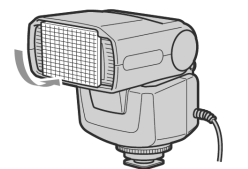


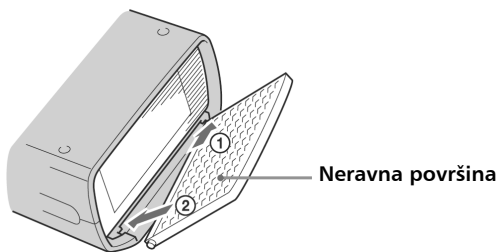
Isključen reflektirajući bljesak



1, 2

**H**

- Ploča za širokokutno snimanje**

- 

I**Uporaba bljeskalice (pogledajte sl. E)**

Za ilustraciju se ovdje koristi digitalni fotoaparati s postoljem za pribor. Za svaki pojedinačni postupak, više informacija potražite u uputama za uporabu Vašeg digitalnog fotoaparata.

- Prebacite preklopku POWER na digitalnom fotoaparatu u desno za uključnje.**
- Prebacite preklopku PLAY/STILL/MOVIE na digitalnom fotoaparatu u položaj STILL.** (Bljeskalica ne radi u PLAY ili MOVIE načinu rada.)
- Pritisnite tipku bljeskalice na digitalnom fotoaparatu da bi se pojavio indikator bljeskalice.**
Svakim pritiskom na tipku mijenja se indikacija na sljedeći način:
AUTO (bez prikaza) → Smanjenje efekta crvenih očiju → Prilino aktiviranje → Isključena bljeskalica
- Prebacite preklopku POWER na bljeskalici u položaj ON.**
 - Ova bljeskalica i ugrađena bljeskalica digitalnog fotoaparata ne mogu se zajedno koristiti.
 - Bljeskalica se počne puniti, a indikator READY i tipka FLASH počinju treptati (narančasto). Punjenje traje deset sekundi ili više.
 - Kad je bljeskalica spremna za aktiviranje, indikator READY i tipka FLASH prestanu treptati i ostanu svijetliti (narančasto).
 - Kad su baterije istrošene, punjenje bljeskalice duže traje. Ako bljeskalica nije spremna za aktiviranje nakon približno 40 sekundi od početka punjenja, indikator READY i tipka FLASH počinju treptati (crveno). Zamijenite baterije novima.
- Usmjerite digitalni fotoaparati prema objektu i izoštrite.**
- Lagano pritisnite tipku okidača na digitalnom fotoaparatu da bi provjerili sliku.**
Do kraja pritisnite tipku okidača.
Aktiviranje bljeskalice je vezano na tipku okidača. Kad otpustite tipku okidača, bljeskalica se ponovo počne puniti.

Zakretanje područja bljeskalice (pogledajte sl. F)

- Područje bljeskalice se može zakrenuti od 5° prema dolje do 90° prema gore. Koristite sljedeće fiksne nagibe bljeskalice: 5° prema dolje i 45°, 60°, 75° i 90° prema gore.
- Nagib od 5° prema dolje koristi se kad je udaljenost od objekta 2 m ili manja jer tada bljeskalica može učinkovito osvijetliti donji dio objekta.

Napomene

- Preporučena udaljenost bljeskalice je od 1 do 8 metara (kontinuirani automatski sustav mjerenja).
- Tijekom snimanja, nemojte prstima pokrivati mjerni senzor bljeskalice jer bi na taj način onemogućili mjerenje udaljenosti do objekta i spriječili kontrolu svjetline bljeska.

Snimanje pomoću reflektirajućeg bljeska (pogledajte sl. G)

Ako se iza objekta nalazi zid ili slična podloga, aktivirajte bljeskalicu tako da je njeno područje usmjereno prema bijelom stropu ili zidu koji će osvijetliti objekt pomoću reflektirajućeg bljeska. Budući da se reflektirajuće svjetlo širi prema objektu i oko njega u velikom području, možete snimati fotografije s manje sjena.

- Odredite kut pod kojim ćete usmjeriti bljeskalicu tako da su kut bljeska i kut refleksije jednaki.**
Udaljenost snimanja je zbroj udaljenosti od bljeskalice do reflektirajuće površine i od reflektirajuće površine do objekta.
- Pritisnite tipku okidača na digitalnom fotoaparatu.**

Napomene

- Kod manjeg kuta refleksije, bljesak izravno osvjetljava objekt zajedno s reflektiranim svjetlom, što ima za posljedicu neravnomjerno osvjetljavanje objekta.
- Odaberite reflektirajuću površinu tako da je gotovo potpuno bijela i da je postotak reflektiranog svjetla vrlo visok. Ako je reflektirajuća površina druge boje, osim bijele, nije moguće postići ispravne boje na fotografiji. Također, ako je postotak reflektiranog svjetla manji, smanjuje se i udaljenost snimanja.

Stavljanje ploče za širokokutno snimanje (pogledajte sl. H)

Kod uporabe širokokutnog objektiva koristite ploču za širokokutno snimanje. Ploča za širokokutno snimanje proširuje kut osvjetljavanja bljeskalice. (Najveća jačina svjetla se pri uporabi ploče za širokokutno snimanje smanjuje.)

- Lagano izvucite ploču za širokokutno snimanje.**
- Povucite ploču za širokokutno snimanje prema dolje, odnosno, prema površini bljeskalice i zatim lagano pritisnite ploču za širokokutno snimanje dok ne klikne.** Prema istom postupku možete vratiti ploču za širokokutno snimanje u originalni položaj.

Ako je ploča za širokokutno snimanje skinuta (pogledajte sl. I)

- Umetnite jednu stranu ploče za širokokutno snimanje u otvor tako da je neravna površina okrenuta prema gore.**
- Postavite drugu stranu u drugi otvor na bljeskalici.**

Značenje stanja indikatora READY

- Kad trepće (narančasto)**
Bljeskalica se puni. Aktiviranje nije moguće.
- Kad svijetli (narančasto)**
Bljeskalica je spremna za aktiviranje. (Bljeskalica se neće aktivirati ako je objekt suviše svijetao kod digitalnog fotoaparata u načinu isključene bljeskalice, smanjenja efekta crvenih očiju ili automatskom načinu rada.)
- Kad brzo trepće (crveno)**
Baterije su istrošene.
 - Zamijenite baterije novima. (Ako dugo vremena niste koristili bljeskalicu, njeno punjenje traje duže. U tom slučaju, ponovo uključite napajanje prebacivanjem preklopku POWER u položaj ON.)
- Kad sporo trepće (crveno)**
Greška u komunikaciji između bljeskalice i digitalnog fotoaparata.
 - Odspojite i ponovo spojite kabel.
- Kad indikator READY ne svijetli (preklopku POWER je u položaju ON)**
Kabel nije ispravno spojen na ACC priključak ili na priključak (bljeskalica).
 - Ispravno spojite kabel.
 - Preklopku PLAY/STILL/MOVIE nije postavljena u položaj STILL.
 - Postavite preklopku u položaj STILL.

**Zbrinjavanje starih električnih i elektroničkih uređaja (primjenjuje se u Europskoj uniji i ostalim europskim zemljama s posebnim sistemima zbrinjavanja)**

Ova oznaka na proizvodu ili na ambalaži označava da se ovaj proizvod ne smije zbrinjivati kao kućni otpad. On treba biti zbrinut na za tu namjenu predviđenom mjestu za reciklažu električne ili elektroničke opreme. Pravilnim zbrinjavanjem starog proizvoda čuvate okoliš i brinete za zdravlje svojih bližnjih. Nepravilnim odlaganjem proizvoda ugrožava se okoliš i zdravlje ljudi. Reciklažom materijala pomažete u očuvanju prirodnih izvora. Za detaljne informacije o reciklaži ovog proizvoda, molimo kontaktirajte vašu lokalnu upravu, odlagalište otpada ili trgovinu gdje ste kupili proizvod.