



© 2004 Sony Corporation
http://www.sony.net/



UPOZORENJE

Za sprječavanje požara ili električkog udara, ne izlažite uređaj kiši ili vlazi.

Radi sprječavanja požara, nemojte prekrivati ventilacijske otvore uređaja novinama, stolnjacima, zavjesama, itd. Nemojte na uređaj stavljati upaljene svijeće. Kako biste spriječili požar ili električki udar, nemojte na uređaj stavljati posude s vodom, primjerice vaze s cvijećem. Kako bi spriječili električni udar, ne otvarajte kućište. Popravke prepustite kvalificiranom osoblju.

Nemojte postavljati uređaj u skućeni prostor, primjerice na policu s knjigama ili ugradbeni ormarić.
--

OPREZ

Bilo koje izmjene ili modifikacije uređaja koje nisu izričito opisane u ovom priručniku uzrokuju gubitak jamstvenih prava.

O ovom priručniku

SA-VE556H je 6.1 kanalni sustav zvučnika, koji se sastoji od dva prednja zvučnika, dva surround zvučnika, jednog središnjeg, jednog surround stražnjeg i jednog subwoofera. Podržava Sony Digital Cinema Sound, Dolby® Pro Logic i Dolby Digital itd., te je priprema za uživanje u filmovima.

* "Dolby" i simbol dvostrukog "D" su zaštitni znakovi Dolby Laboratories.

Mjere opreza

Sigurnost

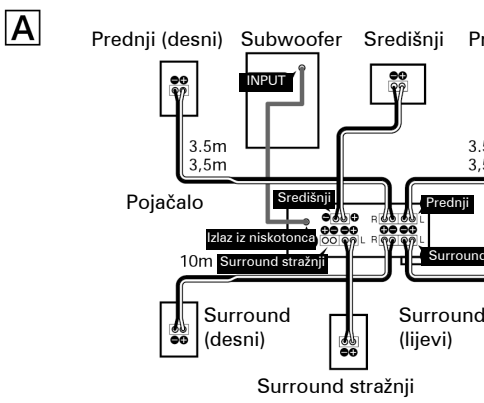
- Prije rukovanja sustavom provjerite odgovara li napon vaše električne mreže radnom naponu sustava.
- Uređaj nije isključen iz izvora AC napajanja, dok je god utikač mrežnog kabela spojen u zidnu utičnicu, čak i kad je sâm uređaj isključen.
- Odspojite utikač mrežnog kabela sustava iz zidne utičnice ako nećete sustav koristiti dulje vrijeme. Pri tome uvijek uhvatite za utikač. Nemojte utikač nikada vaditi iz utičnice povlačenjem kabela.
- Ako u sustav dospije strani predmet ili tekućina, odspojite mrežni kabel i prije daljnje uporabe ga odnesite na provjeru u ovlašteni servis.
- Popravljanje mrežnog kabela povjerite stručnom osoblju.

Uporaba

- Izbjegavajte neprekidno korištenje sustava zvučnika s većom potrošnjom u vatima od najveće ulazne snage sustava zvučnika.
- Ukoliko priključak kabela zvučnika (polaritet) nije pravilno izveden, zvuku će nedostajati niski tonovi i poremetit će se položaj instrumenata.
- Kontakt neizoliranih kabela na priključnicama zvučnika može uzrokovati električni udar.
- Prije povezivanja, isključite pojačalo kako bi spriječili oštećenje sustava.
- Ne pojačavajte glasnoću zvuka preko točke distorzije zvuka.

Ako slika na TV zaslonu ima smetnji

Sustav je magnetski oklopljen tako da se može postaviti u blizini TV prijemnika. Ipak, slika na nekim TV prijemnicima može biti izobličena.



U slučaju smetnji slike...

→ Isključite TV prijemnik i uključite ga nakon 15 do 30 minuta.

Ako nema poboljšanja...

→ Odmaknite zvučnike od TV prijemnika.

Ako dođe do zavijanja

Premjestite zvučnike ili smanjite jačinu zvuka na pojačalu.

Postavljanje

- Ne postavljajte zvučnike na nagnutu površinu.
- Ne postavljajte zvučnike na mjesta koja su:

— Pretjerano topla ili hladna

— Prašnjava ili prljava

— Vrlo vlažna

— Podložna vibracijama

— Podložna izravnom utjecaju sunca

- Budite oprezni prilikom postavljanja zvučnika na posebno obrađene (voštane, premazane, polirane) površine jer može doći do pojave mrlja ili gubitka boje.

Čišćenje

Kućičte zvučnika čistite mekanom krpom navlaženom u otopini blagog deterdženta. Nemojte koristiti nikakve abrazivne spužvice, deterdžente u prahu ili otapala (alkohol, benzin).

Imate li pitanja ili problema koji nisu spomenuti u ovom priručniku, obratite se najbližem Sony prodavatelju.

Priključenje sustava

Spojite sustav zvučnika na izlaze zvučnika pojačala (**[A]**). Prije bilo kakvog povezivanja isključite sve komponente uključujući i subwoofer.

Napomene (**[B]**)

- Provjerite da li plus (+) i minus (–) priključci na zvučnicima odgovaraju (+) i minus (–) priključcima na pojačalu.
- Dobro zategnite vijke na priključcima zvučnika, jer labavi spojevi mogu uzrokovati smetnje.
- Spojevi svih priključaka trebaju biti čvrsti. Labavi priključci mogu uzrokovati električni udar.
- Detalje o povezivanju s pojačalom potražite u uputama za uporabu isporučenima s pojačalom.

Savjet

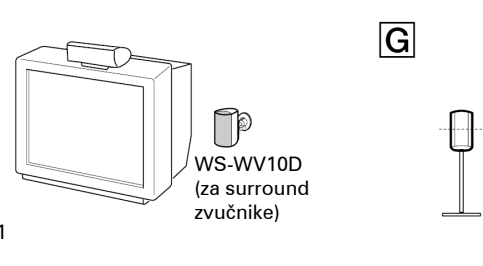
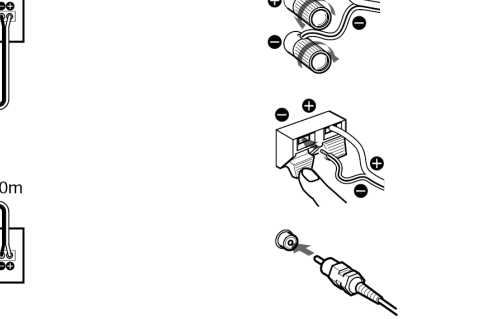
Crne ili crne oguljene žice su (–) polariteta, te ih spojite na (–) priključak zvučnika.

Položaj zvučnika

Položaj pojedinih zvučnika (**[C]**)

Svi zvučnici trebaju biti okrenuti prema mjestu slušanja. Bolji surround efekt se postiže ukoliko su svi zvučnici na jednakoj udaljenosti od mjesta slušanja. Prednje zvučnike smjestite s lijeve i desne strane TV prijemnika. Subwoofer stavite na bilo koju stranu TV prijemnika. Središnji zvučnik smjestite u sredinu, iznad TV prijemnika. Položaj stražnjih zvučnika ovisi o prostori. Surround zvučnike možete smjestiti malo iza mjesta slušanja. Surround stražnji zvučnik smjestite iza mjesta slušanja.

B



Podešavanje zvučnika

Kako bi spriječili vibraciju ili pomicanje zvučnika tijekom slušanja, nalijepite isporučene podloške na donje uglove prednjih, surround i surround stražnjih zvučnika. Koristite isporučeni stalak na središnji zvučnik (**[D]**).

Podešavanje središnjeg zvučnika (**[E]**)

Središnji zvučnik čvrsto postavite na TV prijemnik, u potpuno ravnom položaju.

Opcionalni stalci za zvučnike (**[F]**)

Za veću fleksibilnost u postavljanju zvučnika, koristite opcionalni WS-FV11 (podni stalak) ili WS-WV10D (zidni nosač) (dostupan u nekim državama).

Savjet

Prednje zvučnike postavite na visinu sredine TV zaslona (**[G]**).

Podešavanje pojačala

Prilikom spajanja na pojačalo s ugrađenim dekoderima (Dolby Digital, DTS**, itd.), koristite izbornike za podešavanje pojačala, kako bi podesili parametre sustava zvučnika. U donjoj tablici potražite odgovarajuće postavke.
Podrobnije informacije o postupku podešavanja potražite u uputama za uporabu isporučenima s pojačalom.

Podešavanje zvučnika

Za	Podesite
Prednje zvučnike	SMALL
Središnji zvučnik	SMALL
Stražnje zvučnike	SMALL
Subwoofer	ON (ili YES)

Ukoliko koristite pojačalo s podesivom crossover frekvencijom, savjetujemo da odaberete 150 Hz (ili približno) za crossover frekvenciju prednjih, središnjeg i surround zvučnika.

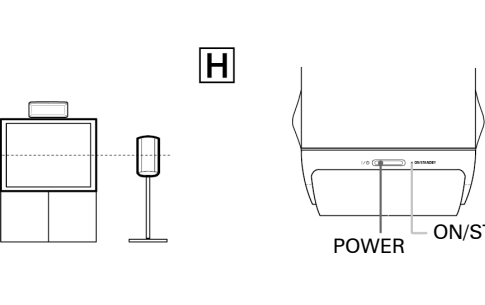
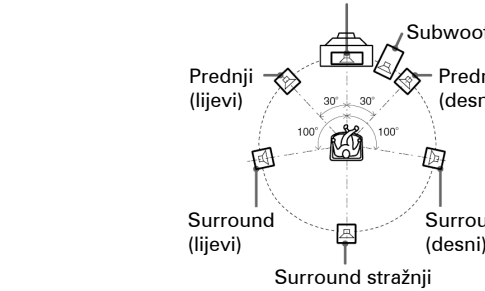
** "DTS" i "DTS Digital Surround" su registrirani zaštitni znakovi Digital Theater Systems, Inc.

Slušanje zvuka (**[H]**)

Prije svega smanjite zvuk na pojačalu. Prije reprodukcije stišajte zvuk na najmanju razinu.

- Uključite pojačalo i odaberite izvor.
- Pritisnite POWER na subwooferu. ON/STANDBY indikator na subwooferu svijetli zeleno.
- Pokrenite reprodukciju.

C



Funkcija automatskog uključenja i isključenja (**[I]**)

Ukoliko je subwoofer uključen (primjerice, indikator ON/STANDBY svijetli zeleno) i nekoliko minuta nema ulaza signala, ON/STANDBY indikator počne svijetliti crveno, što znači da se isključio u štedni mod. Nakon ulaska signala, subwoofer se uključi (funkcija automatskog uključanja/isključenja).

Za isključenje ove funkcije, pomaknite preklopku POWER SAVE na stražnjoj strani u položaj OFF.

Napomena

Ukoliko previše stišate glasnoću na pojačalu, funkcija automatskog uključanja/isključenja se može uključiti, radi čega će se subwoofer isključiti u štedni mod.

Podešavanje subwoofera (**[J]**)

- Podesite glasnoću kontrolom LEVEL. Podesite razinu glasnoće koja najviše odgovara programu.
- Podesite polaritet faze. Preklopkom PHASE odaberite polaritet faze.
- Podesite BASS-BOOST na MIN. Okrenite BASS-BOOST kontrolu na željenu razinu izlaza. Snimljeni materijal s naglašenim basovima može utjecati na efekt zvuka. U tom slučaju zakrenite BASS-BOOST kontrolu na minimum.

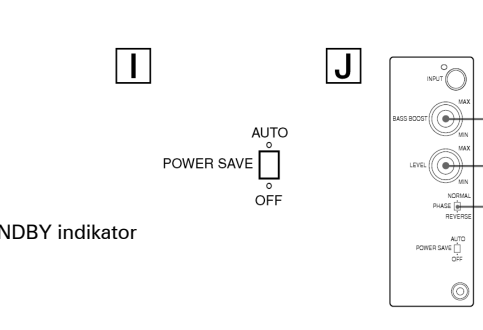
Napomene

- Neke funkcije pojačala za naglašavanje zvuka mogu uzrokovati distorziju na subwooferu. U tom slučaju isključite te funkcije.
- Kako bi uživali u visokoj kvaliteti zvuka, ne pojačavajte previše glasnoću na subwooferu.
- Ukoliko dođe do izobličenja zvuka nakon pojačavanja basova s pojačala (primjerice, DBFB, GROOVE, grafički ekvilizator, itd.) isključite efekt pojačanja basova i podesite razinu.
- Ne pojačavajte glasnoću subwoofera do maksimuma, jer može doći do slabljenja basova. Također, može doći i do smetnji.
- Odabir opcija NORMAL ili REVERSE preklopkom PHASE okreće se polaritet, što u nekim okruženjima može poboljšati reprodukciju basova (ovisno o vrsti prednjih zvučnika, položaju subwoofer i postavci BASS-BOOST). Također može promijeniti način širenja i lakoću zvuka, te utjecati na doživljaj zvučnog polja. Odaberite postavku željenog zvuka kad se nalazite u uobičajenom položaju slušanja.

U slučaju problema

Naidete li tijekom uporabe ovog sustava na neki problem, provjerite donju listu i poduzmite naznačene mjere. Ako to ne riješi problem, obratite se najbližem Sony prodavatelju.

D



Iz sustava se ne čuje zvuk.

- Provjerite jesu li svi spojevi ispravno izvedeni.
- Provjerite postavku glasnoće na pojačalu.
- Provjerite podešen izvor na pojačalu.
- Ukoliko su spojene slušalice, odspojite ih.

Zvuk iz subwoofera je izobličen.

- Provjerite jesu li uključene funkcije naglašavanja zvuka na pojačalu. Ukoliko jesu, isključite ih.

Iz zvučnika se čuje brujanje ili šum.

- Provjerite jesu li svi spojevi ispravno izvedeni.
- Niti jedna audio komponenta ne smije biti postavljena preblizu TV-u.

Zvuk je iznenada prekinut.

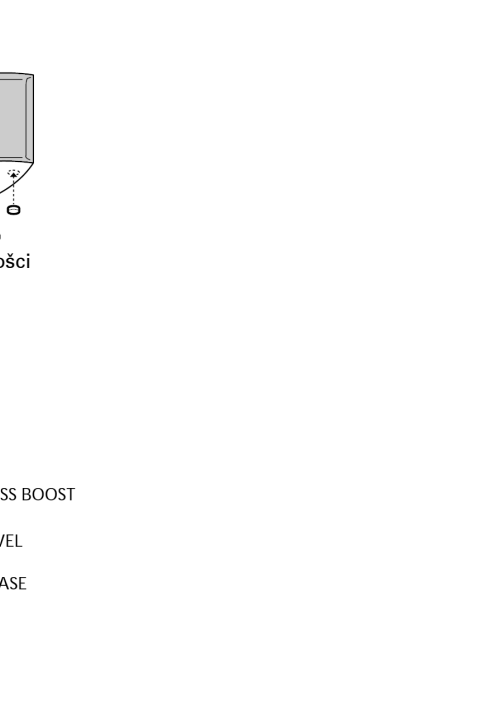
- Kontakt žica zvučnika može uzrokovati kratki spoj. Provjerite jesu li svi spojevi izvedeni ispravno.

Tehnički podaci

SS-MS566H (prednji, surround i surround stražnji zvučnici)	
Sustav zvučnika	Dvosistemski, magnetski oklopljen
Zvučnici	Niskotonac: 9 cm <p>Visokotonac: 2 cm</p> <p>Bas refleks <p>8 ohma</p></p>
Vrsta kućišta	140 W
Nazivna impedancija	84 dB (1 W, 1 m)
Kapacitet snage	Osjetljivost
Maksimalna ulazna snaga	Frekvencijski raspon
Osjetljivost	Dimenzije (š/v/d)
Frekvencijski raspon	Masa
Dimenzije (š/v/d)	Približno 1,3 kg

SS-CN566H (središnji zvučnik)

Sustav zvučnika	Dvosistemski, magnetski oklopljen
Zvučnici	Niskotonac: 9 cm <p>Visokotonac: 2 cm</p> <p>Bas refleks <p>8 ohma</p></p>
Vrsta kućišta	140 W
Nazivna impedancija	84 dB (1 W, 1 m)
Kapacitet snage	Osjetljivost
Maksimalna ulazna snaga	Frekvencijski raspon
Osjetljivost	Dimenzije (š/v/d)
Frekvencijski raspon	Masa
Dimenzije (š/v/d)	Približno 1,5 kg



SA-WMS556 (subwoofer)

Sustav zvučnika	Aktivni subwoofer, magnetski oklopljen
Zvučnika	Niskotonac: 15 cm × 2
Vrsta kućišta	Akustički bas refleks
Frekvencijski raspon reprodukcije	28 Hz - 200 Hz
Kontinuirana RMS izlaz. snaga	150 W (6 ohma, 100 Hz, 10% THD)

Ulazi

INPUT (ulazna pinska priključnica)

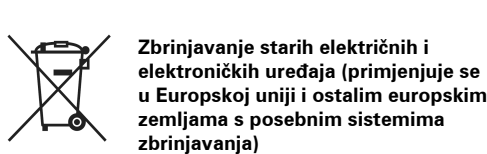
Općenito

Napajanje	230 – 240 V AC, 50/60 Hz
Potrošnja	120 W
Dimenzije	1 W (u pripravnom stanju) <p>otprilike 180 × 405 × 507 mm (š/v/d) <p>uključujući prednju mrežicu</p></p>
Masa	približno 12 kg

Isporučeni pribor

Podloške (20)
Postolje za središnji zvučnik (1)
Audio kabel za povezivanje (1)
Kabel za povezivanje zvučnika, 10 m (3)
Kabel za povezivanje zvučnika, 3,5 m (3)

Dizajn i tehnički podaci su podložni promjeni bez najave. Proizvođač ne preuzima odgovornost za eventualne tiskarske pogreške.



Zbrinjavanje starih električnih i elektroničkih uređaja (primjenjuje se u Europskoj uniji i ostalim europskim zemljama s posebnim sistemima zbrinjavanja)

Ova oznaka na proizvodu ili na ambalaži označava da se ovaj proizvod ne smije zbrinjavati kao kućni otpad. On treba biti zbrinut na za tu namjenu predviđenom mjestu za reciklažu električke ili elektroničke opreme. Pravilnim zbrinjavanjem starog proizvoda čuvate okoliš i brinete za zdravlje svojih bližnjih. Nepravilnim odlaganjem proizvoda ugrožava se okoliš i zdravlje ljudi. Reciklažom materijala pomažete u očuvanju prirodnih izvora. Za detaljne informacije o reciklaži ovog proizvoda, molimo kontaktirajte vašu lokalnu upravu, odlagalište otpada ili trgovinu gdje ste kupili proizvod.