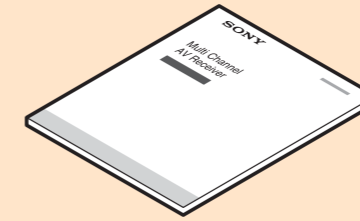


SONY

STR-DH830/STR-DH730

Priručnik za brzo postavljanje

4-408-154-11(2) (CR)

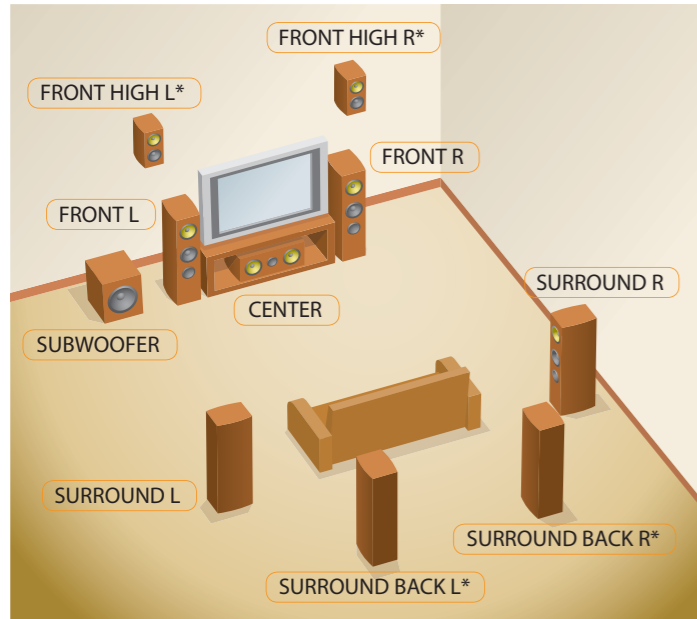


Detalje potražite u uputama za korištenje.

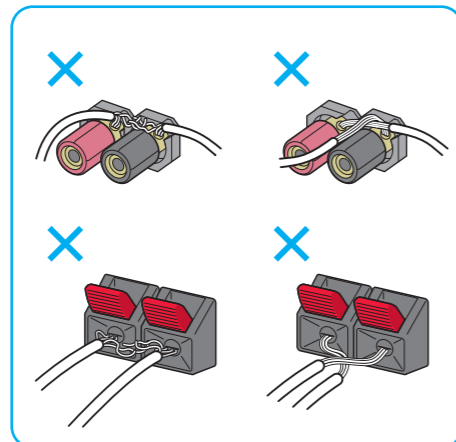
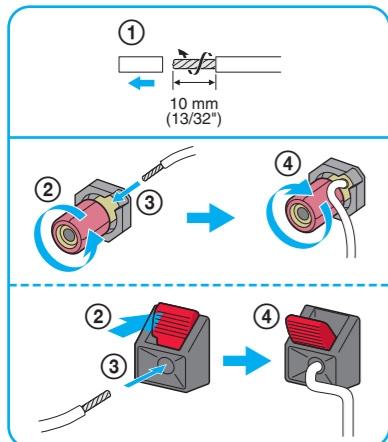
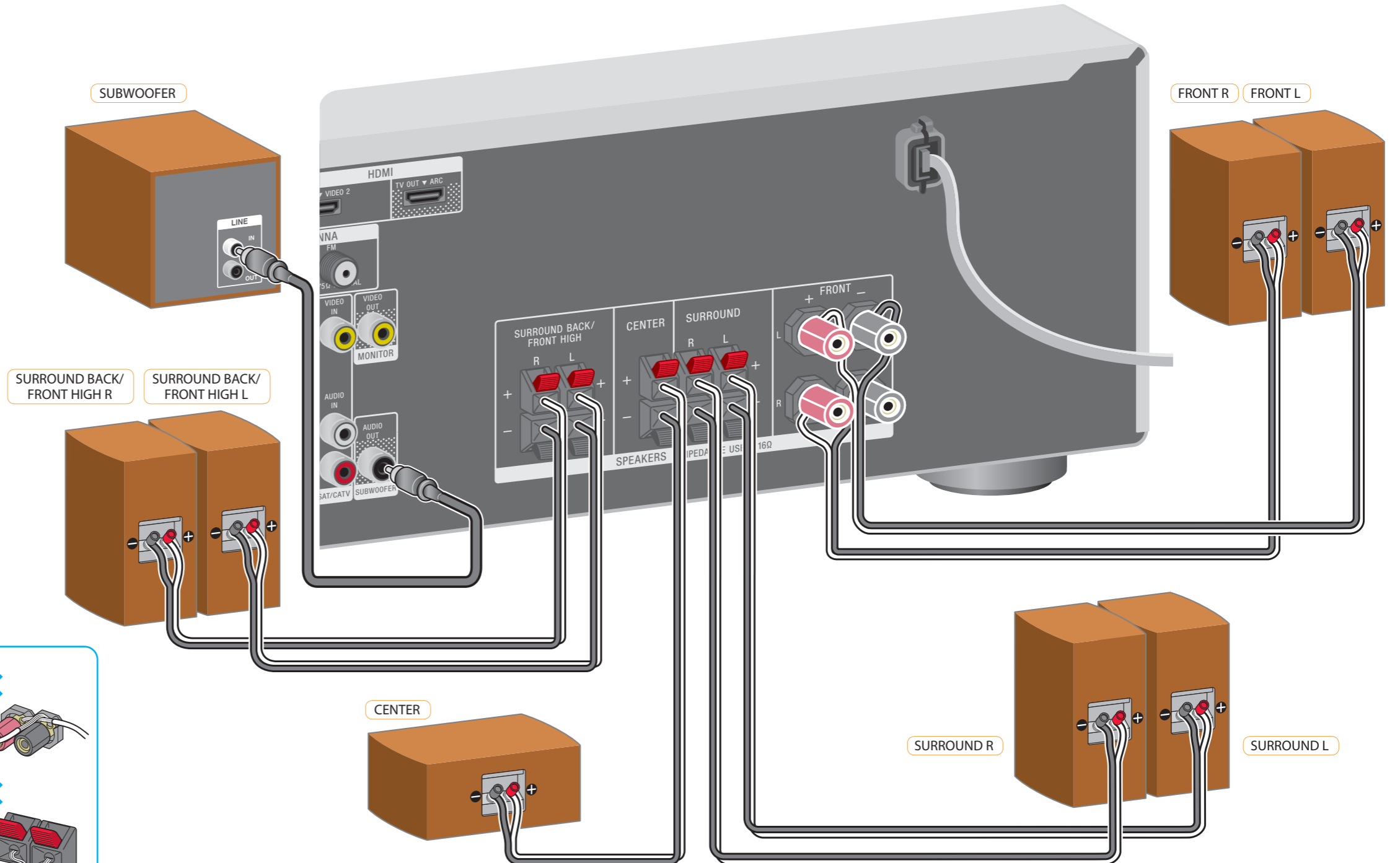
Sony Corporation © 2012

1

Postavljanje i priključivanje zvučnika



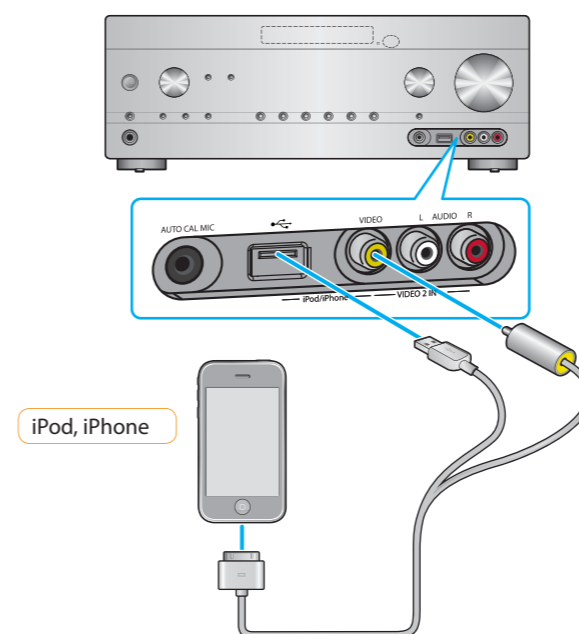
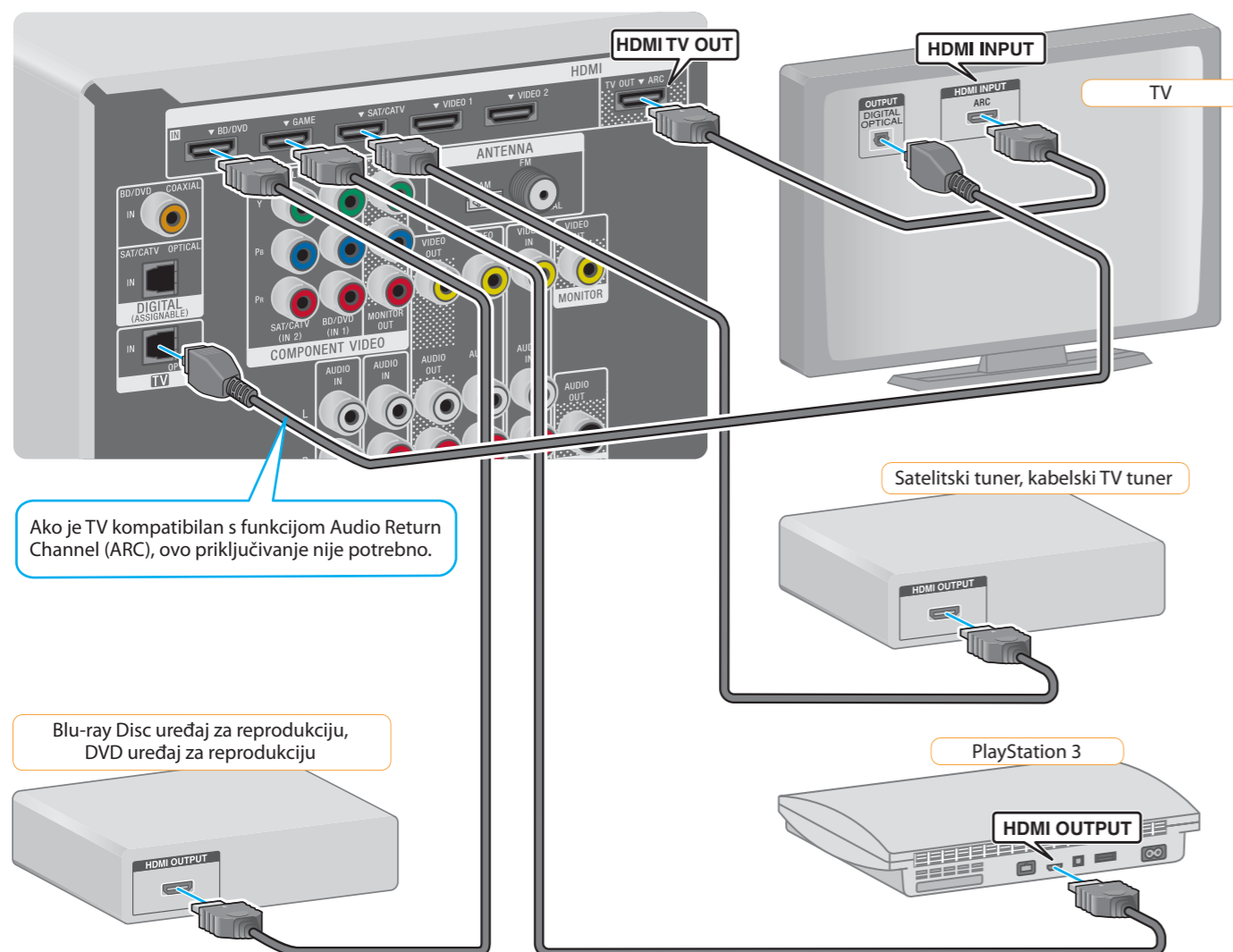
* Nije moguće istodobno koristiti stražnje surround zvučnike i prednje visokotonske zvučnike.



Kabli za priključivanje opreme ne isporučuju se uz proizvod.

2

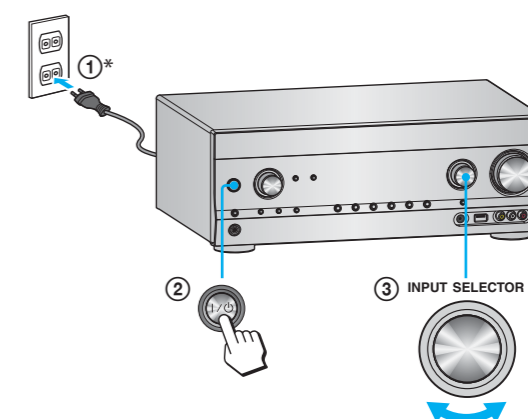
Priključivanje ostale opreme



Kabli za priključivanje opreme ne isporučuju se uz proizvod.

3

Priprema prijemnika



I/⏻ : uključeno/pripravnost

* Oblik kabela za napajanje i utičnice ovisi o području.

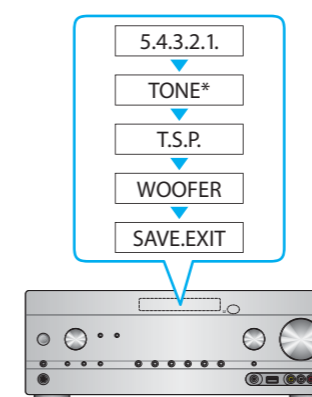
4

Korištenje funkcije AUTO CALIBRATION



Prije automatske kalibracije odaberite raspored zvučnika.

Početak automatske kalibracije.



* Detalje o kodovima pogrešaka potražite na popisu "Popis poruka nakon mjerenja automatske kalibracije" u odjeljku "Korištenje funkcije AUTO CALIBRATION" u uputama za korištenje.

