

**Napomena za korisnike: sledeće informacije primenive su samo za opremu prodatu u zemljama koje primenjuju EU smernice**  
 Proizvođač ovog uređaja je kompanija Sony Corporation, 1-7-1 Konan Minato-ku, Tokyo, 108-0075 Japan. Ovlašćeni predstavnik za EMC i sigurnost proizvoda je kompanija Sony Deutschland GmbH, Hedelfinger Strasse 61, 70327 Stuttgart, Nemačka. Za sva pitanja servisa ili garancije, molimo obratite se na adrese koje su navedene u odvojenim dokumentima koji se tiču servisa i garancije.

# Trosistemski zvučnik

(XS-F1037SE)

# Dvosistemski zvučnik

(XS-F1027SE)

## Uputstvo za upotrebu

XS-F1037SE  
 XS-F1027SE

©2010. Sony Corporation



**Odlaganje islužene električne i elektronske opreme (primenjivo u Evropskoj uniji i ostalim evropskim zemljama sa sistemom odvojenog prikupljanja)**

Ova oznaka na proizvodu ili na ambalaži označava da se ovaj proizvod ne sme zbrinjavati kao kućni otpad. On treba da bude zbrinut na, za tu namenu na predviđenom mestu za reciklažu električne ili elektronske opreme. Pravilnim odlaganjem ovog proizvoda pomažete u sprečavanju mogućih štetnih posledica po okolinu i ljudsko zdravlje, do kojih može doći usled nepravilnog odlaganja ovog proizvoda. Reciklažom materijala pomažete u očuvanju prirodnih izvora. Za detaljne informacije o reciklaži ovog proizvoda, molimo kontaktirajte vašu lokalnu upravu, komunalnu službu ili prodavnicu u kojoj ste kupili proizvod.

## Mere prepa

- Nemojte kontinuirano koristiti zvučnike pri snazi većoj od maksimalne.
- Snimljene trake, satove i kreditne kartice sa magnetnim kodiranjem držite dalje od zvučnika kako se ne bi oštetili usled delovanja zvučničkih magnetna.

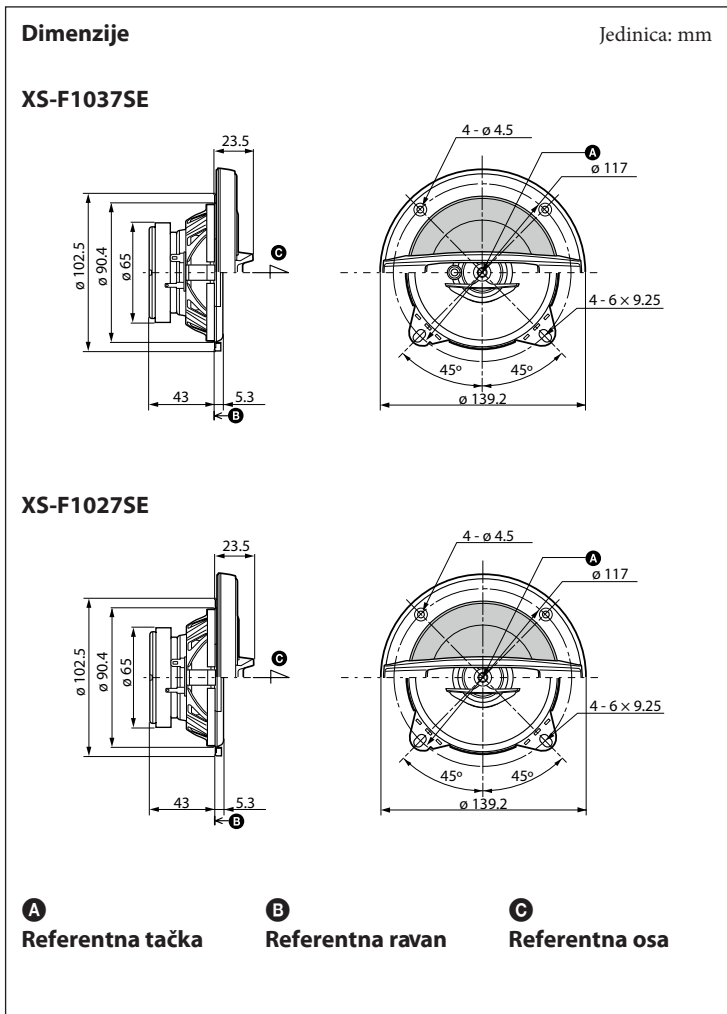
Ako ne možete naći odgovarajuće mesto za ugradnju, obratite se prodavcu od kojeg ste kupili automobil ili najbližem Sonyjevom zastupniku.

## Tehnički podaci

XS-F1037SE	
Zvučnik	Koaksijalan trosistemski: Niskotonac 10 cm kupolasti Srednjotonac 2,5 cm balansirani kupolasti Visokotonac 0,6 cm kupolasti
Kratkotrajna maksimalna snaga*1	140 W*2
Nazivna snaga	30 W*2
Nazivna impedansa	4 Ω
Nivo pritiska izlaznog zvuka Efektivan	85±2 dB (1 W, 1 m)*2
frekventni opseg	60 – 24.000 Hz*2
Masa	Približno 400 g po zvučniku
Isporučeni pribor	Delovi za ugradnju
XS-F1027SE	
Zvučnik	Koaksijalan dvosistemski: Niskotonac 10 cm kupolasti Visokotonac 2,5 cm balansirani kupolasti
Kratkotrajna maksimalna snaga*1	130 W*2
Nazivna snaga	30 W*2
Nazivna impedansa	4 Ω
Nivo pritiska izlaznog zvuka Efektivan	85±2 dB (1 W, 1 m)*2
frekventni opseg	60 – 24.000 Hz*2
Masa	Približno 400 g po zvučniku
Isporučeni pribor	Delovi za ugradnju

*Dizajn i tehnički podaci podložni su promeni bez najave. Proizvođač ne preuzima odgovornost za eventualne štamparske greške.*

\*1 "Kratkotrajna maksimalna snaga" se može nazvati i "vršnom snagom".  
 \*2 Uslovi testiranja: IEC 60268-5 (2003-05)



**Predstavništvo Sony Central and Southeast Europe Kft. Beograd**  
 Omladinskih Brigada 88a  
 11 070 Novi Beograd  
 Republika Srbija

Sony Info Centar  
 +381 11 228 33 00  
 www.sony.rs  
 support.rs@eu.sony.com

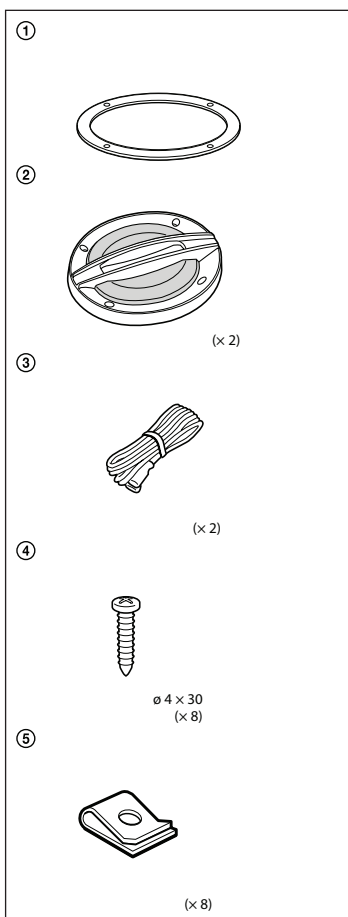
# Ugradnja

## Pre ugradnje

Za ugradnju u nivou sa površinom potrebna je dubina od najmanje 43 mm. Izmerite dubinu mesta ugradnje zvučnika i pazite da on ne blokira druge delove automobila. Prilikom odabira mesta ugradnje, imajte na umu sledeće:

- Pazite da ništa ne blokira mesto ugradnje na vratima (prednjim ili zadnjim) ili na zadnjoj polici.
- Na unutrašnjoj ploči vrata (prednjih ili zadnjih), ili na zadnjoj polici već može postojati otvor za ugradnju. U tom slučaju trebate prilagoditi samo ploču.
- Ako ugrađujete ove zvučnike u vrata (prednja ili zadnja), pazite da priključci, okvir ili magnet ne blokiraju unutrašnje delove poput mehanizma za otvaranje ili zatvaranje prozora itd. Takođe pazite da mrežice zvučnika ne dodiruju delove poput ručki prozora i/ili vrata, naslona za ruke, sandučeta u vratima, svetala, sedišta itd.
- Ako ugrađujete ove zvučnike u zadnjuolicu, pazite da priključci, okvir ili magnet ne dodiruju unutrašnje delove automobila, poput opruga za otvaranje ili zatvaranje prtljažnika itd. Osim toga, mrežice zvučnika ne smeju dodirivati delove poput sigurnosnih pojasa, naslona za glavu, srednjih stop svetala, unutrašnjeg poklopca zadnjeg brisača, zavesica, osveživača vazduha itd.

## lista delova



## Ugradnja iz unutrašnjosti automobila

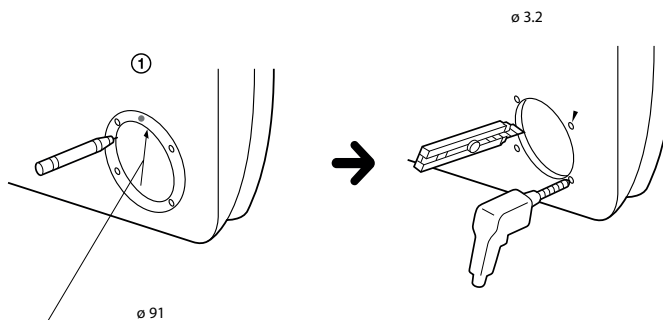
### VRATA (PREDNJA/ZADNJA)

# 1

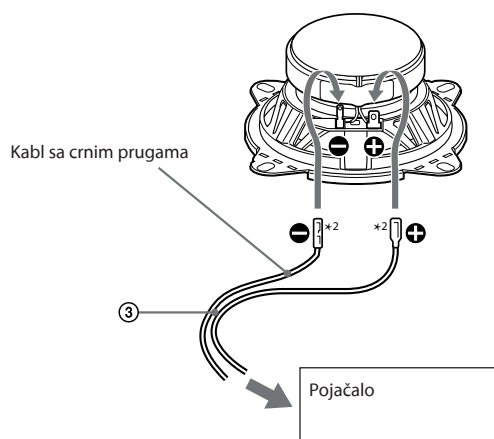
Označite četiri rupe za vijke promera 3,2 mm\*1.

Jedinica: mm

\*1 Kad koristite ⑤:  $\varnothing 5$  mm



# 2



\*2 Beli kabl – levi zvučnik  
Sivi kabl – desni zvučnik

# 3

Jedinica: mm

