

©2014 Sony Corporation Printed in Denmark

Norsk

Forsiktighetsregler

Denne enheten må monteres i dashbordet i båten, siden baksiden av enheten blir varm under bruk.

- Denne enheten er bare beregnet på bruk med negativ jord 12 V DC.
- Ikke få ledninger under skruer eller hengt opp i bevegelige deler (f.eks. seteskinner).
- Slå av tenningen på båten før du kobler til noe for å unngå kortslutninger.
- Den **gule** og den **røde** strømledningen må bare kobles til etter at alle andre ledninger er koblet til.
- **Før alle jordledninger til et felles jordingspunkt.**
- Pass på å isolere alle løse, utilkoblede ledninger med elektrisk tape for bedre sikkerhet.
- I miljøer med mye vannsprut anbefaler Sony på det sterkeste å beskytte enheten med et vanntett bilstereo-deksel (følger ikke med). Når en iPod eller USB-enhet er koblet til, kan ikke det vanntette dekselet lukkes helt. Unngå å sprute vann på enheten.
- Bruk av optiske instrumenter med dette produktet vil øke faren for øyeskader.

Merknader om strømledningen (gul)

- Når du kobler til denne enheten i kombinasjon med andre stereokomponenter, må den tilkoblede båtstrømmen ha høyere merkestrøm enn summen av sikringene for hver komponent.
- Hvis ingen båtstrøm har høy nok merkestrøm, kobles enheten direkte til batteriet.

Deleliste (1)

- Numrene på listen er tilsvarer numrene i instruksjonene.
- Braketten ① og beskyttelseskragen ② er festet til enheten for forsendelse. Før montering må du bruke utløseraklene ③ til å ta av braketten ① fra enheten. Du finner nærmere detaljer under «Fjerne beskyttelseskrage og brakett (2)» på den andre siden av arket.
- **Ta vare på utløseraklene ③ for fremtidig bruk. Du vil også få bruk for dem når du skal demontere enheten fra båten.**

Forsiktig

Hånder braketten ① forsiktig for å unngå skade på fingrene.

Koblingseksempel (2)

Enkel subwoofer-tilkobling (2-C)
Du kan bruke en subwoofer uten kraftforsterker når den er koblet til en bakre høyttalerledning.

*1 følger ikke med (2-B)
*2 Ikke koble til en høyttaler på denne kontakten (2-C).

Merknader

- Husk å koble til jordledningen før du kobler til forsterkeren (2-A).
- Alarmen høres bare hvis den innebygde forsterkeren brukes (2-A).
- Pass på at du kobler til en subwoofer på 4 til 8 ohm. Ikke koble til en høyttaler på den andre bakre høyttalerledningen (2-C).

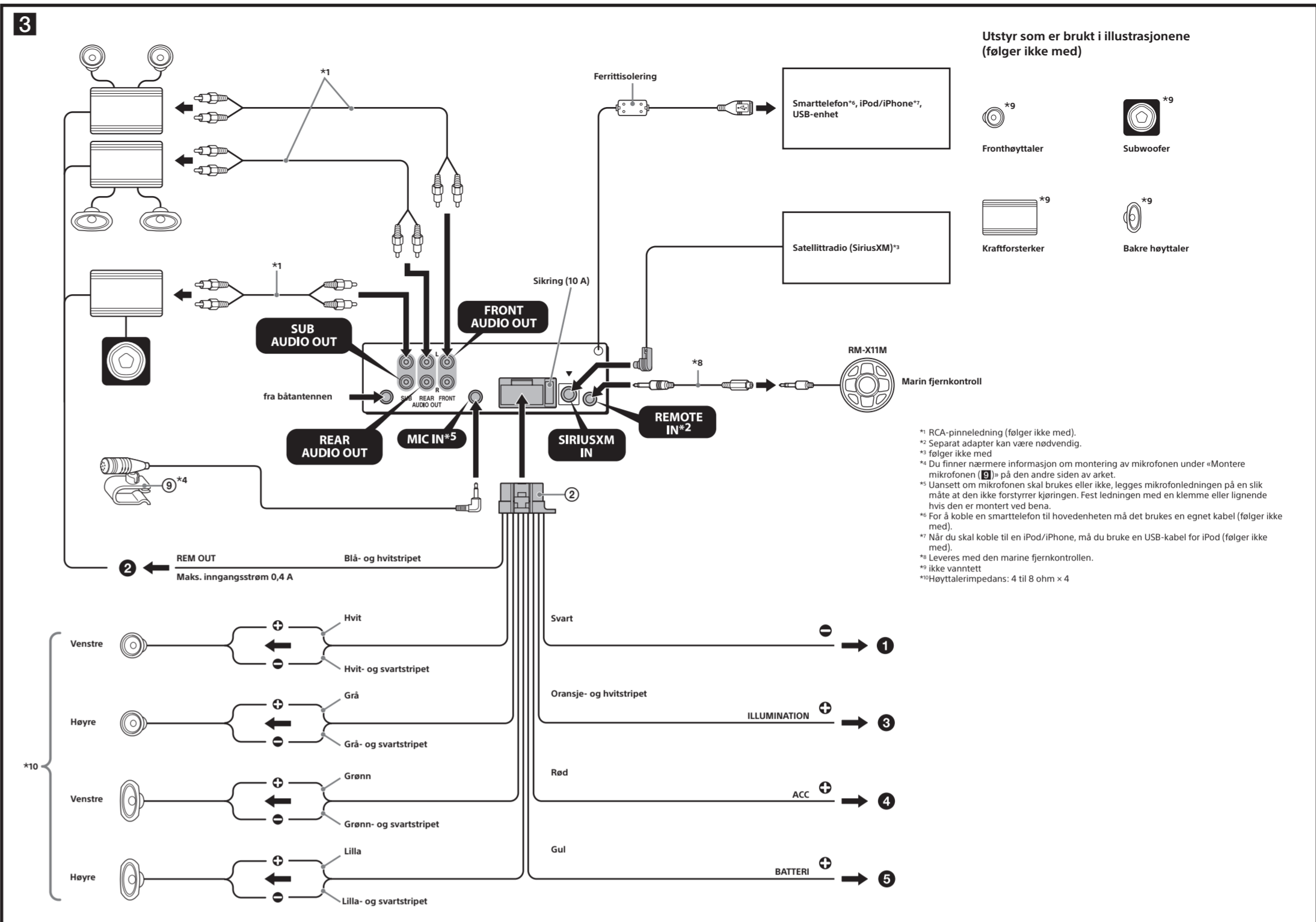
Koblingsskjema (3)

- Til batteriets eller fordelingsblokkens jord**
Koble først til den svarte jordledningen, og koble deretter til den gule og den røde strømledningen.
- Til kontrollledning for kraftantennen eller strømledning til antenneforsterker**
Merknader
 - Det er ikke nødvendig å koble til denne ledningen hvis det ikke finnes noen kraftantenne eller antenneforsterker eller ved bruk av manuelt operert teleskopantenne.
 - Hvis båten har en innebygd FM-/AM-antenne i bak- eller sidevinduet, se «Merknader om kontroll- og strømledninger».
- Til AMP REMOTE IN på en kraftforsterker (ekstraustyr)**
Denne koblingen gjelder bare for forsterkere og kraftantenner. Tilkobling fra andre systemer kan skade enheten.
- Til en båts lyssignal**
Husk å koble den svarte jordledningen til batteriets eller fordelingsblokkens jord først.
- Til +12 V-strømpolen som får energi fra tilbehørskontakten på tenningsbryteren**
Merknader
 - Hvis det ikke finnes noen tilbehørskontakt, kobles den til +12 V-strømpolen (batteriet) som alltid har strøm. Husk å koble den svarte jordledningen til batteriets eller fordelingsblokkens jord først.
 - Hvis båten har en innebygd FM-/AM-antenne i bak- eller sidevinduet, se «Merknader om kontroll- og strømledninger».

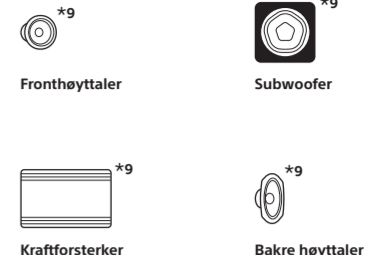
Merknader om kontroll- og strømledningen
• REM OUT-ledningen (blå- og hvitstripet) leverer +12 V DC når du slår på enheten.
• Hvis båten har en innebygd FM-/AM-antenne i bak- eller sidevinduet, kobles REM OUT-ledningen (blå- og hvitstripet) eller tilbehørets strømledning (rød) til strømterminalen for den eksisterende antenneforsterkeren. Spør forhandleren hvis du trenger nærmere informasjon.
• Kraftantenne uten releboks kan ikke brukes med denne enheten.

Minnetilkobling
Når den gule strømledningen er koblet til, vil minnekretsen alltid få tilført strøm, også når tenningen er slått av.

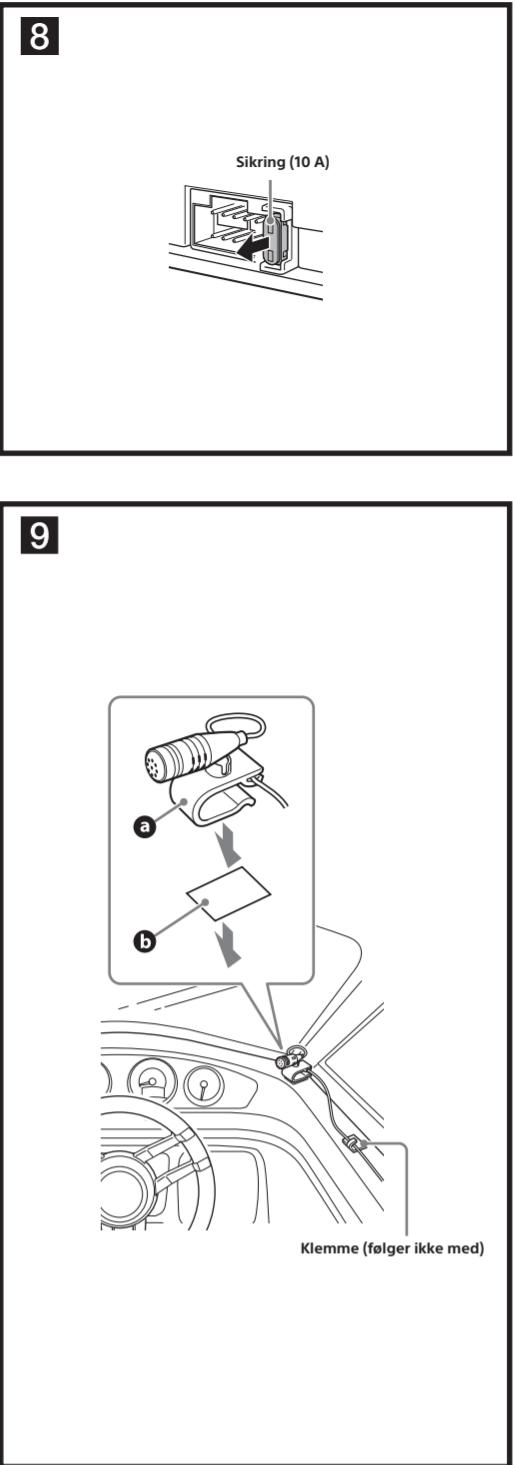
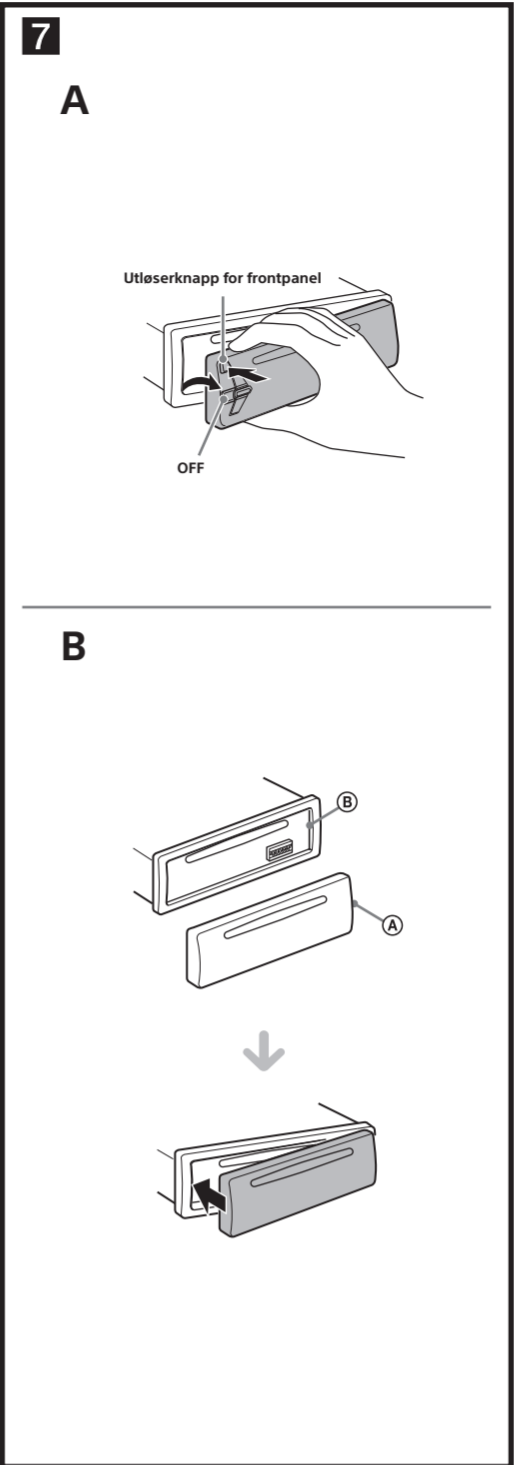
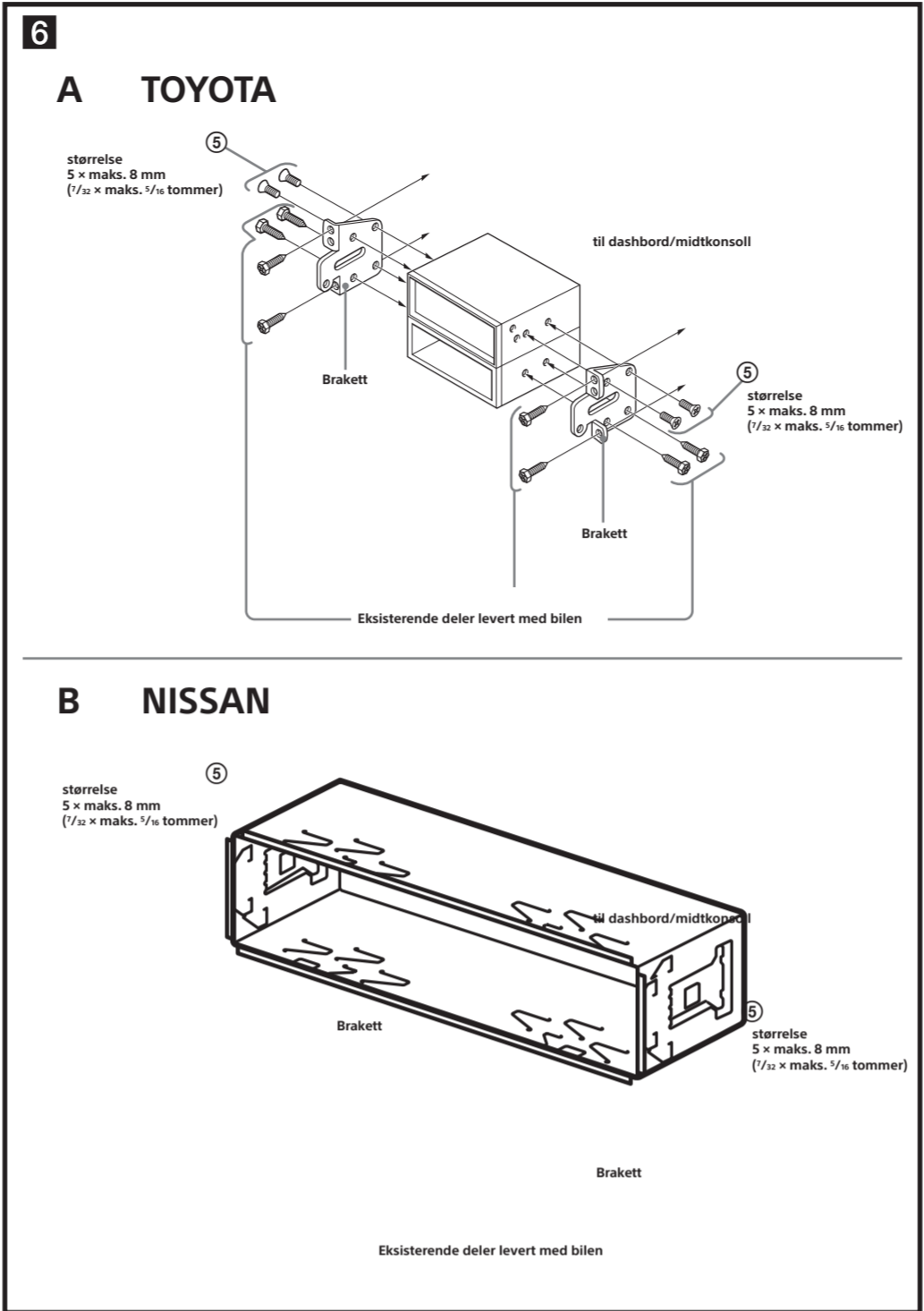
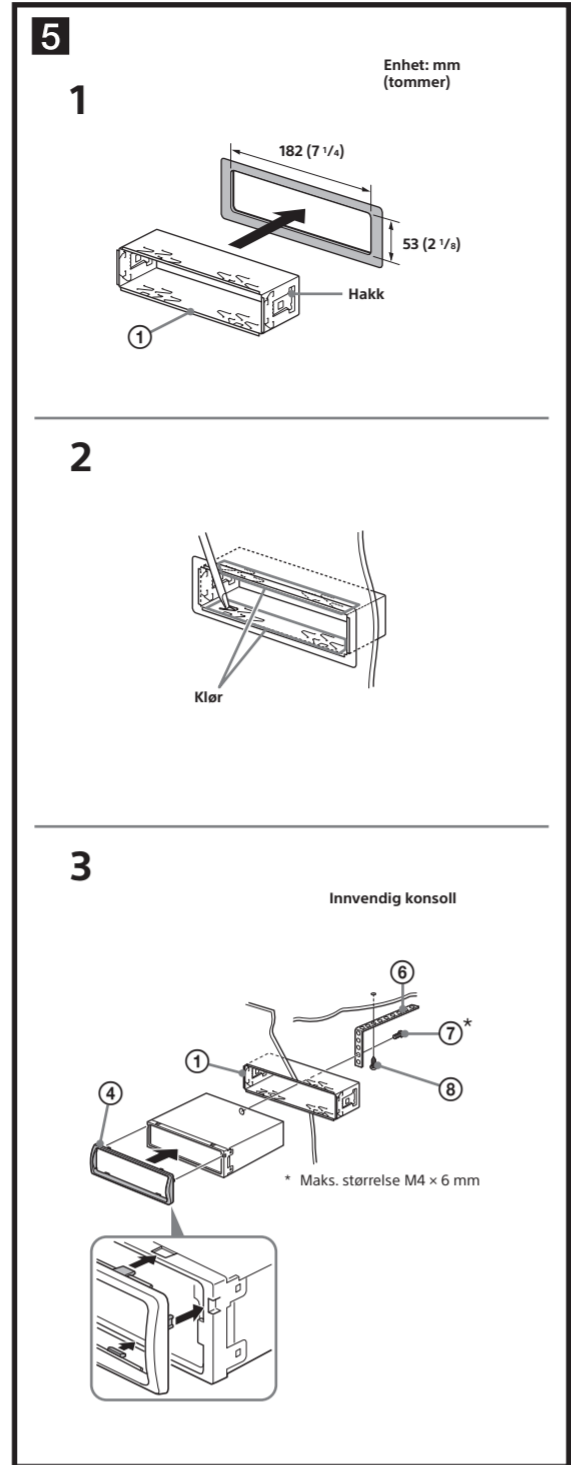
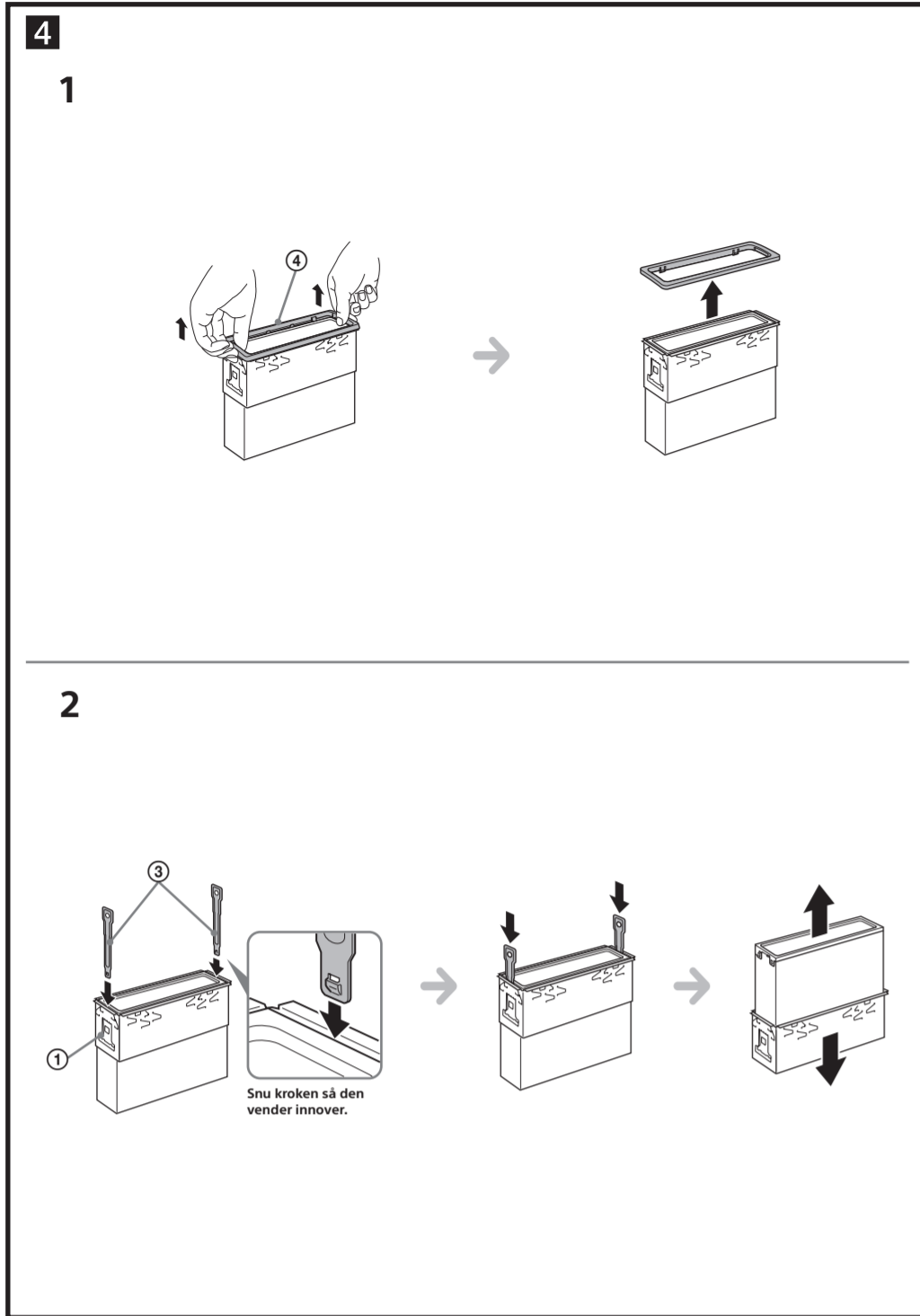
Merknader om tilkobling av høyttalere
• Slå av enheten før du kobler til høyttalere.
• Druk høyttalere med en impedans på 4 til 8 ohm og med tilstrekkelig kapasitet for strømhåndtering til å unngå at de tar skade.
• Ikke koble høyttalerterminalene til båtens chassis, og ikke koble terminalene på den høyre høyttaleren sammen med terminalene for den venstre.
• Ikke koble til jordingsledningen for denne enheten til den negative (-) høyttalerterminalen.
• Ikke forsøk å koble høyttalere i parallell.
• Koble bare til passive høyttalere. Tilkobling av aktive høyttalere (med innebygde forsterkere) til høyttalerterminalene kan føre til skade på enheten.
• Ikke bruk de innebygde høyttalerledningene som er montert i båten hvis enheten har felles negativ (-) ledning for høyre og venstre høyttaler. Det kan føre til funksjonstfeil.
• Ikke koble enhetens høyttalerledninger til hverandre.



Utstyr som er brukt i illustrasjonene (følger ikke med)



*1 RCA-pinneledning (følger ikke med).
*2 Separat adapter kan være nødvendig.
*3 følger ikke med.
*4 Du finner nærmere informasjon om montering av mikrofonen under «Montere mikrofonen (2)» på den andre siden av arket.
*5 Uansett om mikrofonen skal brukes eller ikke, legges mikrofonledningen på en slik måte at den ikke forstyrr kjøringen. Fest ledningen med en klemme eller lignende hvis den er montert ved bena.
*6 For å koble en smarttelefon til hovedenheten må det brukes en egnet kabel (følger ikke med).
*7 Når du skal koble til en iPod/iPhone, må du bruke en USB-kabel for iPod (følger ikke med).
*8 Leveres med den marine fjernkontrollen.
*9 Ikke vanntett.
*10 Høyttalerimpedans: 4 til 8 ohm x 4



Norsk

Forholdsregler

- Velg monteringsstedet nøye slik at enheten ikke forstyrrer normal operasjon av båt eller bil.
- Unngå å montere enheten i områder som er utsatt for støv, skitt, store vibrasjoner eller høye temperaturer, så som direkte sollys eller nær varmeventiler.
- Velg monteringsstedet nøye slik at du unngår skade fra vann som kommer inn i enheten. Unngå områder som er utsatt for vannsprut. Et vanntett bilstereodeksel (følger ikke med) anbefales.
- Bruk bare det medfølgende monteringsutstyret for trygg og sikker montering.

Justering av monteringsvinkel

Juster monteringsvinkelen til mindre enn 45°.

Fjerne beskyttelseskrage og brakett (4)

Fjern beskyttelseskragen (4) og braketten (1) fra enheten før montering.

1 Fjern beskyttelseskragen (4).

Klem begge kantene av beskyttelseskragen (4), og dra den ut.

2 Fjern braketten (1).

1 Sett inn begge utløseraklene (3) sammen mellom enheten og braketten (1) til de klikker på plass.

2 Dra braketten nedover (1), og dra deretter enheten opp for å skille dem.

Monteringseksempel (5)

Installasjon i utskåret hull i båt

Merknader

- Kontroller at klemmene på begge sider av braketten (1) er bøyd 2 mm (1/16 tommer) innover før montering. Hvis klemmene er rette eller bøyd utover, vil ikke enheten bli skikkelig montert og kan sprette ut (1-1).
- Bøy om nødvendig disse klemme utover så det sitter stramt (1-2).
- Pass på at de 4 hakkene på beskyttelseskragen (4) sitter godt i sporene på enheten (1-3).

Montere enheten i en japansk bil (6)

Det er mulig at du ikke kan installere denne enheten i enkelte japanske bilmerker. Hvis dette skjer, ber vi deg kontakte Sony-forhandleren.

Merk

Bruk bare de medfølgende skruene for å unngå funksjonsfeil (9).

Ta av og sette på frontpanelet (7)

Før du monterer enheten, må du ta av frontpanelet.

7-A Fjerne

Husk å trykke og holde på OFF før du tar av frontpanelet. Trykk på utløserknappen for frontpanelet, og dra det mot deg og av.

7-B Feste

Sett del (A) på frontpanelet sammen med del (B) på enheten, som vist på illustrasjonen, og trykk den venstre siden på plass til du hører et klikk.

Advarsel hvis tenningen på båten ikke har noen ACC-posisjon

Pass på at du stiller inn Auto Off-funksjonen. Du finner nærmere informasjon i den medfølgende brukerveiledningen.

Enheden vil slås av automatisk etter den angitte tiden etter at enheten blir slått av, slik at batteriet ikke lades ut.

Hvis du ikke stiller inn Auto Off-funksjonen, må du trykke og holde på OFF til skjermen blir helt mørk hver gang du slår av tenningen.

Bytte sikringer (8)

Når du skal bytte sikringen, må du passe på at du bruker en med samme strømstyrke som den opprinnelige sikringen. Hvis sikringen går, kontrollerer du strømtilførselen og koblingene, og bytter sikringen. Hvis sikringen går igjen etter at du har byttet, kan det skyldes en intern feil. I så fall må du ta kontakt med nærmeste Sony-forhandler.

Montere mikrofonen (9)

Montering på dashbordet

For at stemmen din skal kunne fanges opp under håndfrisamtaler, må du montere mikrofonen (9). Mikrofonen er ikke vanntett. Velg et sted å montere den som er tørt og beskyttet mot vann, for eksempel i nærheten av frontruten. Monter en klemme (følger ikke med), og juster lengden og plasseringen av ledningen så den ikke kommer i veien for kjøringen.

Forsiktighetsregler

- Hold mikrofonen på avstand fra ekstremt høye temperaturer og luftfuktighet.
- Det er veldig farlig hvis ledningen blir tynnet rundt rattstammen eller girspaken. Pass på at den og andre deler ikke på noen måte kan hindre kjøringen.
- Hvis båten har kollisjonsputer eller annet støtabsorberende utstyr, må du kontakten butikken der du kjøpte dette utstyret, eller båtforhandleren, før monteringen.

Merknader

- Før du fester den dobbeltsidige tapen (5), må du rengjøre overflaten på dashbordet med en tørr klut.
- Juster mikrofonvinkelen til riktig posisjon.

Merknader om innstilling av radiostasjoner

- Du finner informasjon om hvordan du stiller inn radiostasjoner, i den medfølgende brukerveiledningen.
- Hvis båt-batteriet blir byttet eller koblingene endret, vil innstillingen av radiostasjoner bli slettet.