

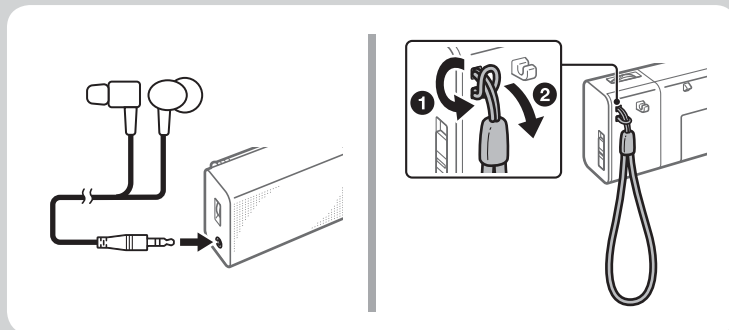
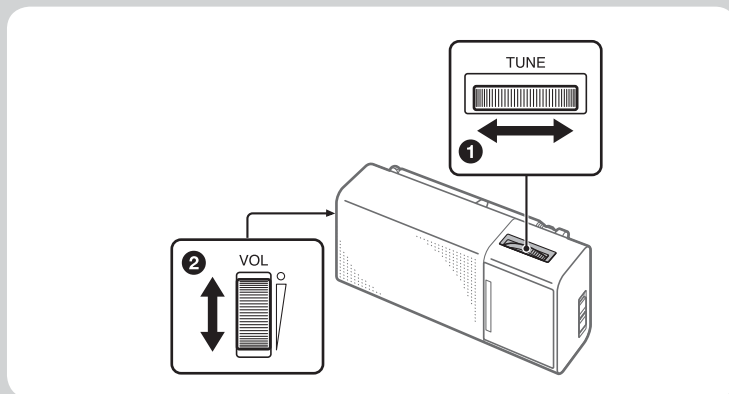
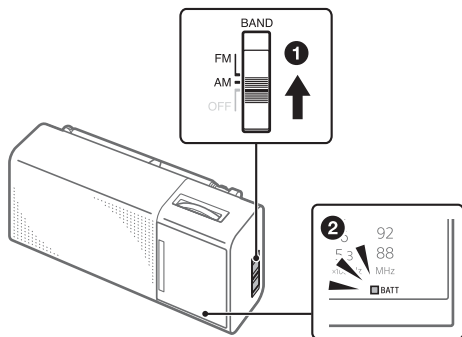
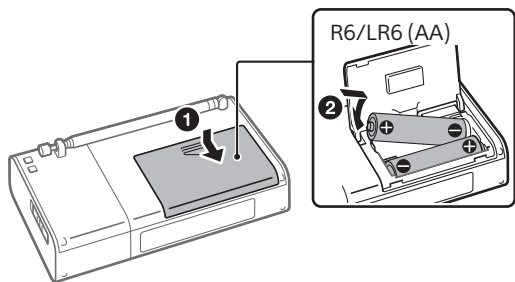
Radio FM/AM

Instrucțiuni de utilizare

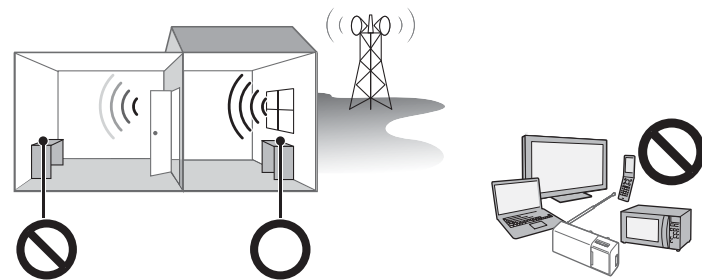
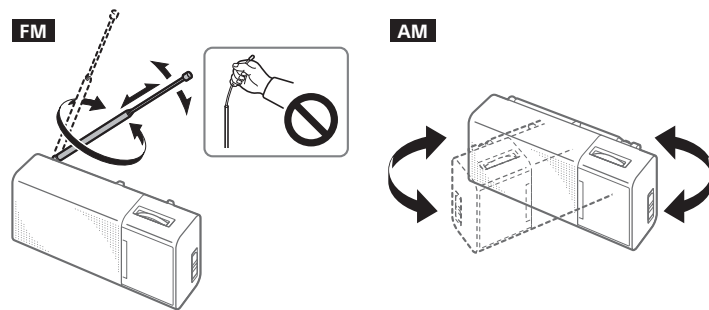


©2015 Sony Corporation

ICF-P36



Pentru o recepție mai bună



AVERTISMENT

Nu expuneți bateriile sau aparatele cu baterii instalate la căldură excesivă, precum lumina directă a soarelui, focul sau altele asemenea.

Plăcuța de identificare și informațiile importante despre siguranță sunt amplasate în exterior, pe partea de dedesubt a unității.

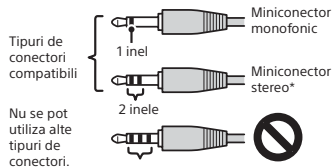
Nivelul volumului nu depășește o anumită valoare atunci când folosiți căștile pentru o audiere cu un nivel corespunzător.

Pentru a preveni eventuala afectare a auzului, nu ascultați la nivelul ridicat ale volumului pe perioade îndelungate.

**Măsurile de precauție**

- Operați unitatea doar la 3 V c.c. cu două baterii R6/LR6 (dimensiunea AA).
- Evitați expunerea la temperaturi extreme, lumină solară directă, umezeală, nisip, praf sau șocuri mecanice. Nu lăsați niciodată unitatea într-o mașină parcată la soare.
- Dacă pătrund orice fel de obiecte în unitate, scoateți bateriile și solicitați verificarea acesteia de către personal calificat, înainte de a o utiliza din nou.
- Întrucât boxa este prevăzută cu un magnet puternic, mențineți la distanță față de unitate căștile de credit personale codificate magnetic sau ceasurile cu mecanism de întoarcere manual, pentru a preveni posibila deteriorare cauzată de magnet.
- În cazul în care se murdărește carcasa, curățați-o cu o cârpă moale și uscată, umezită cu o soluție slabă de detergent.
- Nu folosiți niciodată agenți de curățare abrazivi sau solvenți chimici pentru a evita deformarea carcasei.
- Aveți grijă să nu stropiți unitatea cu apă. Această unitate nu este etanșă.
- Folosirea acestei unități cu un volum ridicat poate afecta auzul. Pentru siguranța traficului, nu folosiți această unitate în timp ce conduceți sau mergeți pe bicicletă.

- În anumite circumstanțe, în special dacă aerul este foarte uscat, nu este neobișnuit să apară descărcări de electricitate statică sau electroșocuri atunci când corpul dumneavoastră intră în contact cu un alt obiect, în cazul de față cu elementele intraauriculare care ating urechea/urechile. Energia generată de această descărcare naturală este extrem de mică și nu este emisă de produs ci de mediul natural.
- În funcție de puterea semnalelor radio, este posibil ca indicatorul TUNE (acord) să nu se aprindă, chiar dacă se recepționează o transmisie. În plus, este posibil ca indicatorul să se aprindă incorect din cauza zgomotului exterior, chiar dacă nu se recepționează o transmisie. Folosiți indicatorul TUNE orientativ.
- În cazul în care conectați căști (nefumizate) la unitate, folosiți căști prevăzute cu un miniconector stereo (3-poli) sau monofonic (2-poli). Dacă folosiți alt tip de conector, este posibil să nu se audă sunetul.



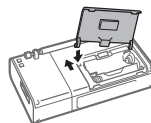
- * În cazul în care conectați căști stereo, veți auzi sunet monofonic în ambele urechi.

Pentru a înlocui bateriile

Înlocuiți toate bateriile cu unele noi atunci când indicatorul BATT (baterie) se estompează sau când scade nivelul sunetului.

Note cu privire la baterii

- Nu combinați o baterie veche cu una nouă și nu combinați tipuri diferite de baterii.
- Dacă nu utilizați unitatea o perioadă de timp îndelungată, scoateți bateriile pentru a evita deteriorarea provocată de scurgerea electrolitului din baterii și de corodare.
- Verificați dacă bateriile sunt introduse cu orientarea corectă (+ și -) în cazul în care radioul nu pornește după ce ați înlocuit bateriile.
- Bateriile au o dată de valabilitate recomandată pentru utilizare adecvată. Atunci când utilizați baterii expirate, durata de utilizare a bateriei este extrem de scurtă. Verificați data de valabilitate a bateriilor și înlocuiți-le cu unele noi, dacă sunt expirate.

În cazul în care capacul compartimentului pentru baterii se desprinde

Introduceți clapeta dreaptă cu cârlig a capacului în orificiul drept, apoi clapeta cu cârlig stângă pe muchia deschiderii și glisați-o încet până când intră în orificiul stâng.

Dacă aveți întrebări sau probleme cu privire la unitate, consultați cel mai apropiat distribuitor Sony.

Specificații

Interval de frecvențe: FM: 87,5 MHz – 108 MHz/AM: 530 kHz – 1.605 kHz

Frecvență intermediară: FM: 10,7 MHz/AM: 455 kHz

Boxă: Diametru de aprox. 5,7 cm, 8 Ω

Ieșire: Mufă 3,5 (căști) (mini mufă ø3,5 mm)

Putere de ieșire: 100 mW (la 10% distorsiune armonică)

Necesar de putere: 3 V c.c., două baterii R6/LR6 (dimensiunea AA)

Durata de utilizare a bateriei*: Aprox. 100 de ore (recepție FM)/Aprox. 110 de ore (recepție AM)

* Atunci când ascultați sunetul prin boxă, pe baterii alcaline fabricate de Sony (LR6SG). Durata reală de utilizare a bateriilor variază semnificativ în funcție de tipul de baterie (de exemplu, baterii reîncărcabile), de utilizare și de circumstanțe.

Dimensiuni (L/I/A): Aprox. 131,5 mm × 69,5 mm × 43,5 mm (inclusiv părțile ieșite în afară)

Masă: Aprox. 210 g (inclusând bateriile)

Accesoriu furnizat*: Curea de mână (1)

* Căștile nu sunt incluse.

Designul și specificațiile se pot modifica fără notificare prealabilă.