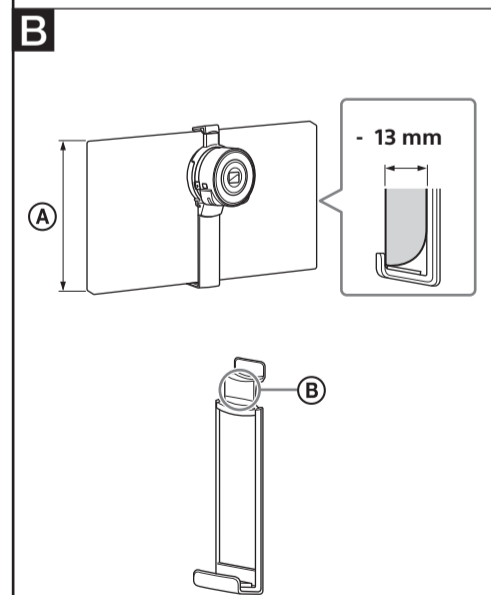
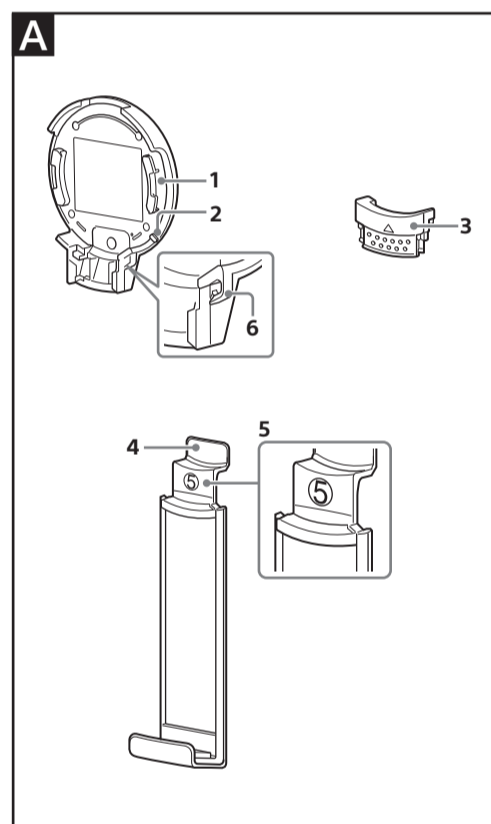


Приставка за таблет Tahvelarvuti kinnitusosa Priključak za tablet Planšetinio kompiuterio priedas Planšetdatora stiprinājums Nastavek za tablični računalnik Nosáč za tablet

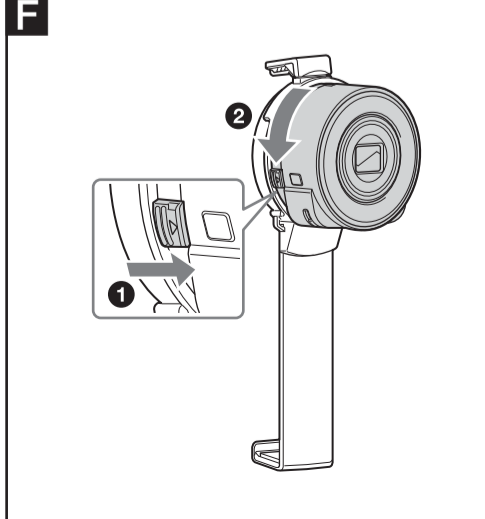
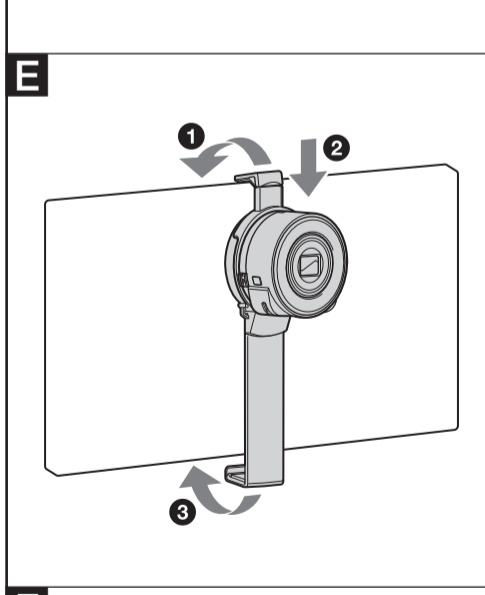
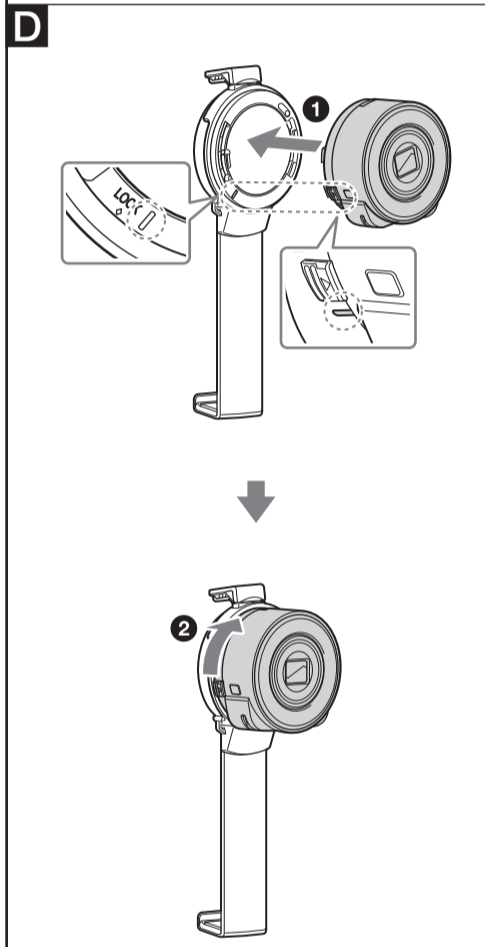
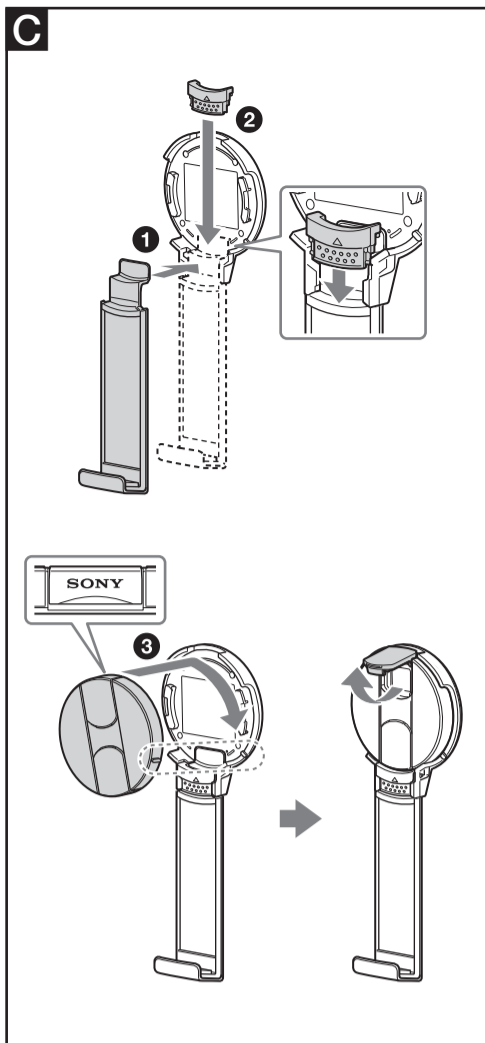
Инструкции за експлоатация/Kasutusjuhend/
Upute za upotrebu/Naudojimo instrukcija/
Lietošanas instrukcijas/Navodila za uporabo/
Uputstvo za upotrebu

©2014 Sony Corporation
<http://www.sony.net/>

SPA-TA1



(A)	(B)
75 mm - 96 mm	①
96 mm - 117 mm	②
117 mm - 138 mm	③
138 mm - 159 mm	④
159 mm - 180 mm	⑤
180 mm - 200 mm	⑥



Български

Съобщение за потребителите в държави, прилагани директивите на ЕС
Производител: Sony Corporation, 1-7-1 Konan Minato-ku Tokyo, 108-0075, Япония
Съвместимост с продукти за ЕС: Sony Deutschland GmbH, Hedelfinger Strasse 61, 70327 Stuttgart, Германия

• Илюстрациите на фотоапарата в това ръководство показват DSC-QX10.

Забележки относно употребата

- За подробности относно употребата вижте и ръководството с инструкции, предоставено с фотоапарата.
- Когато използвате приставката за таблет, прикрепена към фотоапарата ви, използвайте каишката, за да предотвратите падането на фотоапарата.

Забележки относно прикрепването към смартфон/таблет

- С тази приставка за таблет не са предоставени фотоапарат и приставка за смартфон.
- Уверете се, че няма притиснати бутони, когато прикрепвате смартфона/таблета.
- Ако натиснете силно LCD екрана на смартфона/таблета, докато е прикрепена тази приставка за таблет, смартфонът/таблетът и тази приставка за таблет може да се повредят.
- Преди употреба се уверете, че тази приставка за таблет е здраво прикрепена към смартфона/таблета.
- Ако пръст или пръст навлязат между смартфона/таблета и тази приставка за таблет, смартфонът/таблетът може да се повреди.
- Когато смартфонът/таблетът е прикрепен към тази приставка за таблет и е поставен фотоапаратът, не ги размахвайте и не ги подлагайте на силен удар.
- Не размахвайте фотоапарата с прикрепен към него смартфон/таблет, защото смартфонът/таблетът може да се изплъзне от приставката.

A Идентифициране на компонентите

- 1 Държач
- 2 Индекс
- 3 Плъзгач се капак
- 4 Рамо
- 5 Номер на рамо
- 6 Отвор за каишка

B Избор на правилното рамо

Като съблюдавате таблицата, проверете дължината (A) на смартфона/таблета си и печата с номер на рамото (B, ① - ⑥).

C Сглобяване на приставката за таблет

- 1 Поставете рамото в слота на държача.
- 2 Натиснете плъзгача се капак, докато щракне, за да подсигурите държача и рамото.
- 3 Фиксирайте приставката за смартфон (не е предоставена) в държача, като подравните указателните обозначения, след което завъртете приставката за смартфон, докато щракне. Отворете горната скоба.

D Прикрепване на фотоапарата

- 1 Прикрепете фотоапарата на другата страна, като подравните указателните обозначения.
- 2 Завъртете фотоапарата до позиция „LOCK“, докато щракне.

E Фиксирайте приставката за таблет към смартфона/таблета си

- 1 Затворете горната скоба към смартфона/таблета.
- 2 Изтеглете приставката за таблет надолу.
- 3 Затворете долната скоба към смартфона/таблета.

F Отстраняване на фотоапарата

Плъзнете и задръжте лостчето за отстраняване и завъртете фотоапарата.

Спецификации

Размери	① 65,6 mm x 85 mm x 33,9 mm
(прибл.):	② 65,6 mm x 106 mm x 33,9 mm
	③ 65,6 mm x 127 mm x 33,9 mm
	④ 65,6 mm x 148 mm x 33,9 mm
	⑤ 65,6 mm x 169 mm x 33,9 mm
	⑥ 65,6 mm x 190 mm x 33,9 mm (ш/в/д)

Тегло: Прибл. 31 г (⑥)
Елементи в комплекта: Държач (1), рамо (6), плъзгач се капак (1), комплект отпечатана документация

Дизайнът и спецификациите подлежат на промяна без предупреждение.

Eesti

Märkus klientidele riikides, kus kehtivad EL-i direktiivid.

Tootja: Sony Corporation, 1-7-1 Konan Minato-ku Tokyo, 108-0075 Jaapan
Toote vastavus EL-is: Sony Deutschland GmbH, Hedelfinger Strasse 61, 70327 Stuttgart, Saksamaa

• Juhendis olevatel kaamera joonistel on näidatud seade DSC-QX10.

Märkused kasutamise kohta

- Vaadake kasutamise üksikasju ka kaameraga kaasas olevast kasutusjuhendist.
- Kui kasutate seda tahvelarvuti kinnitusosa kaamerale kinnitatuna, kasutage kaamera mahapillamise vältimiseks rihma.

Märkused kaamera ühendamise kohta nutitelefon/tahvelarvutiga

- Selle tahvelarvuti kinnitusosaga ei ole kaasas kaamera ja nutitelefon kinnitusosa.
- Nutitelefon/tahvelarvuti kinnitamise korral veenduge, et ükski nupp ei jääks kinni.
- Kui nutitelefoni/tahvelarvutit on kinnitatud tahvelarvuti kinnitusosa ja vajutate tugevasti nutitelefon/tahvelarvuti LCD-ekraanile, võivad nutitelefon/tahvelarvuti ja tahvelarvuti kinnitusosa kahjustada saada.
- Veenduge enne kasutamist, et tahvelarvuti kinnitusosa oleks kindlalt nutitelefon/tahvelarvuti külge kinnitatud.

- Kui nutitelefon/tahvelarvuti ja tahvelarvuti kinnitusosa vahele satub liiva või mustust, võib nutitelefon/tahvelarvuti kahjustada saada.
- Kui nutitelefon/tahvelarvuti on tahvelarvuti kinnitusosa külge kinnitatud ja kaamera on ühendatud, ärge keerutage neid ringi ja vältige tugevaid lööke.
- Ärge vehkige kaameraga, mille külge on kinnitatud nutitelefon/tahvelarvuti, sest nutitelefon/tahvelarvuti võib tahvelarvuti kinnitusosa küljest lahti tulla.

A Osade tuvastamine

- 1 Hoidik
- 2 Tähis
- 3 Lükatav kate
- 4 Tugi
- 5 Toe number
- 6 Rihmaava

B Sobiva toe valimine

Vaadake tabelist nutitelefon/tahvelarvuti pikkust (A) ja toe numbri templit (B, ①-⑥).

C Tahvelarvuti kinnitusosa kokkupanemine

- 1 Asetage tugi hoidikus olevasse avasse.
- 2 Vajutage hoidiku ja toe kinnitamiseks lükatavat kate, kuni see paika klõpsatab.
- 3 Kinnitage nutitelefon kinnitusosa (pole komplektis) hoidiku külge, joondades tähised, ja pöörake seejärel nutitelefon kinnitusosa, kuni see paika klõpsatab. Avage ülemine klamber.

D Kaamera ühendamise

- 1 Kinnitage kaamera teisele küljele, joondades tähised.
- 2 Pöörake kaamera asendisse LOCK, kuni see paika klõpsatab.

E Tahvelarvuti kinnitusosa kinnitamine nutitelefon/tahvelarvuti külge

- 1 Kinnitage ülemine klamber nutitelefon/tahvelarvuti külge.
- 2 Tõmmake tahvelarvuti kinnitusosa allapoole.
- 3 Kinnitage alumine klamber nutitelefon/tahvelarvuti külge.

F Kaamera eemaldamine

Lükake eemaldamishooba ja hoidke seda paigal ning pöörake kaamerat.

Tehnilised andmed

Mõõtmed	① 65,6 mm x 85 mm x 33,9 mm
(ligikaudu):	② 65,6 mm x 106 mm x 33,9 mm
	③ 65,6 mm x 127 mm x 33,9 mm
	④ 65,6 mm x 148 mm x 33,9 mm
	⑤ 65,6 mm x 169 mm x 33,9 mm
	⑥ 65,6 mm x 190 mm x 33,9 mm (l/k/s)

Kaal: ligikaudu 31 g (⑥)
Kaasasolevad esemed: hoidik (1), tugi (6), lükatav kate (1), trükitud dokumentatsioon

Disaini ja tehnilisi andmeid võidakse ette teatamata muuta.

Hrvatski

Napomena za kupce u državama u kojima se primjenjuju direktive EU.

Proizvođač: Sony Corporation, 1-7-1 Konan Minato-ku Tokio, 108-0075 Japan
Za informacije o usklađenosti proizvoda sa zakonodavstvom EU-a: Sony Deutschland GmbH, Hedelfinger Strasse 61, 70327 Stuttgart, Njemačka

• Slike fotoaparata u ovom priručniku prikazuju jedinicu DSC-QX10.

Napomene o upotrebi

- Pojednosti o načinu upotrebe također potražite u priručniku s uputama koji ste dobili s fotoaparatom.
- Kada upotrebljavate ovaj priključak za tablet pričvršćen na fotoaparat, upotrebljavajte traku kako biste spriječili pad fotoaparata.

Napomene o priključivanju na pametni telefon/tablet

- Priključak fotoaparat – pametni telefon ne isporučuje se s ovim priključkom za tablet.
- Pazite da pričvršćenim pametnim telefonom/tabletom ne pritisnete neki gumb.
- Ako jače pritisnete LCD zaslon pametnog telefona/tablet kada je pričvršćen ovaj priključak za tablet, može doći do oštećenja pametnog telefona/tableta i priključka za tablet.
- Prije upotrebe provjerite je li priključak za tablet čvrsto pričvršćen na pametni telefon/tablet.
- Ako pijesak ili prljavština uđu između pametnog telefona/tableta i priključka za tablet, može doći do oštećenja pametnog telefona/tableta.
- Kada je pametni telefon/tablet pričvršćen na priključak za tablet, a istodobno je pričvršćen i fotoaparat, nemojte ih ljuljati ili izlagati jakim udarcima.
- Nemojte ljuljati fotoaparat dok je na njega pričvršćen pametni telefon/tablet jer pametni telefon/tablet može ispasti iz priključka za tablet.

A Identifikacija dijelova

- 1 Držač
- 2 Kazalo
- 3 Klizni poklopac
- 4 Ručica
- 5 Broj ručice
- 6 Otvor za traku

B Odabir odgovarajuće ručice

Gledajući u tablicu potvrdite duljinu (A) pametnog telefona/tableta i trake oznaku broja ručice (B, ① - ⑥).

C Sastavljanje priključka za tablet

- 1 Ručicu postavite u otvor držača.
- 2 Klizni poklopac pritišćite dok ne sjedne kako bi učvrstio držač i ručicu.
- 3 Priključak za pametni telefon (ne isporučuje se) pričvrstite na držač poravnavajući oznaku, a zatim okrećite priključak za pametni telefon dok ne sjedne. Otvorite gornju stezaljku.

