

FM/AM

Radio-CD uređaj za plovila

CDX-HS70MW/CDX-HS70MS

FM/MW/LW

Radio-CD uređaj za plovila

CDX-HR70MW/CDX-HR70MS

Upute za uporabu _____

HR

Za isključenje DEMO funkcije, pogledajte stranicu 12.



Detalje o ugradnji i povezivanju potražite u zasebnim uputama za ugradnju i povezivanje.

Bilo kakve izmjene ili preinake ovog uređaja koje nisu izričito dopuštene u uputama za uporabu mogu poništiti vaše pravo na njegovo korištenje.

OPREZ

Uporaba optičkih instrumenata s ovim uređajem predstavlja opasnost za vid.

Upozorenje pri ugradnji u plovila kod kojih brava za paljenje nema ACC položaj na kontaktu

Podesite funkciju Auto Off (stranica 12).

Uređaj će se automatski potpuno isključiti u podešeno vrijeme. Time se smanjuje trošenje akumulatora. Ako niste podesili funkciju Auto Off, nakon gašenja motora plovila svakako pritisnite i zadržite **OFF** na uređaju dok se ne isključi pokazivač.

**CLASS 1
LASER PRODUCT**

Ova naljepnica se nalazi na donjoj strani kućišta uređaja.



Zbrinjavanje starih električnih i elektroničkih uređaja (primjenjuje se u Europskoj uniji i ostalim europskim zemljama s posebnim sistemima zbrinjavanja)

Ova oznaka na proizvodu ili na ambalaži označava da se ovaj proizvod ne smije zbrinjavati kao kućni otpad. On treba biti zbrinut na za tu namjenu predviđenom mjestu za reciklažu električne ili elektroničke opreme. Pravilnim zbrinjavanjem starog proizvoda čuvate okoliš i brinete za zdravlje svojih bližnjih. Nepravilnim odlaganjem proizvoda ugrožava se okoliš i zdravlje ljudi. Reciklažom materijala pomažete u očuvanju prirodnih izvora. Za detaljne informacije o reciklaži ovog proizvoda, molimo kontaktirajte vašu lokalnu upravu, odlagalište otpada ili trgovinu gdje ste kupili proizvod.

Расположиви прибор: Далјински управљај

Samo modeli CDX-HS70MW/HS70MS



Logotip "SAT Radio Ready" znači da ovaj uređaj može

kontrolirati modul satelitskog radijskog tunera (opcija). Detalje o tom modulu potražite kod Sonyjevog prodavatelja.

Logotipi "SAT Radio", "SAT Radio Ready", SAT Radio i SAT Radio Ready te sve srodne oznake vlasništvo su tvrtki Sirius Satellite Radio Inc. i XM Satellite Radio Inc.

SonicStage i njegove oznake su zaštitni znakovi tvrtke Sony Corporation.

"ATRAC" i njegove oznake su zaštitni znakovi tvrtke Sony Corporation.



Microsoft, Windows Media i logotip Windows su zaštićeni ili registrirani znakovi Microsoft Corporation u SAD-u i/ili drugim zemljama.

Dobrodošli!	4
-------------------	---

Početak

Resetiranje uređaja.....	5
Priprema daljinskog upravljača	5
Podešavanje točnog vremena.....	5
Stavljanje diska u uređaj.....	5
Vađenje diska	5

Položaj kontrola i osnovne radnje

Glavni uređaj	6
Daljinski upravljač RM-X151	8

CD

Prikaz podataka	9
Ponavljanje reprodukcije i reprodukcija slučajnim redoslijedom.....	9

Radijski prijemnik

Pohrana i prijem postaja	9
Automatska pohrana postaja — BTM.....	9
Ručno pohranjivanje postaja	9
Prijem pohranjenih postaja	9
Automatsko ugađanje	10
RDS (CDX-HR70MW/HR70MS).....	10
Uvod	10
Podešavanje AF (alternativnih frekvencija) i TA (prometnih obavijesti)	10
Odabir vrste programa (PTY).....	11
Podešavanje točnog vremena (CT).....	11

Ostale funkcije

Promjena zvučnih postavki	12
Podešavanje zvučnih značajki — BAL/FAD/SUB	12
Podešavanje krivulje ekvilizatora — EQ3	12
Podešavanje opcija — SET	12
Uporaba dodatne opreme	13
CD/MD izmjenjivač.....	13
Daljinski upravljač za plovila RM-X55M	14
Zakretni upravljač RM-X4S	14
Dodatna audio oprema	15

Dodatne informacije



Mjere opreza.....	15
Napomene o diskovima	15
Slijed reprodukcije MP3/WMA/ AAC zapisa	16
O MP3 datotekama	16
O WMA datotekama.....	16
O AAC datotekama.....	17
O ATRAC CD	17
Održavanje	17
Tehnički podaci	18
U slučaju problema	19
Prikaz/poruke grešaka.....	20

Dobrodošli!

Zahvaljujemo na kupnji ovog Sonyjevog radio CD uređaja za plovila. Na ovom uređaju možete uživati u sljedećim funkcijama:

• Reprodukcija diska:

Možete reproducirati CD-DA (i one koji sadrže CD TEXT*), CD-R/CD-RW diskove (MP3/WMA/AAC zapise snimljene u Multi Session formatu (stranica 16)) i ATRAC CD (formati ATRAC3 i ATRAC3plus (stranica 17)).

Vrsta diska	Oznaka na disku
CD-DA	
MP3 WMA AAC ATRAC CD	

• Radijski prijem

– Možete pohraniti do 6 postaja po valnom području.

CDX-HS70MW/HS70MS:

FM1, FM2, FM3, AM1 i AM2

CDX-HR70MW/HR70MS:

FM1, FM2, FM3, MW i LW

– Funkcija **BTM** (Best Tuning Memory): uređaj bira postaje jačih signala i pohranjuje ih.

• Usluge RDS-a

– Možete koristiti FM postaje sa sustavom podataka RDS u Europi.
(CDX-HR70MW/HR70MS)

• Podešavanje zvuka

– **EQ3 stage2:** Možete odabrati krivulju ekvilizatora za 7 glazbenih žanrova.
– **DSO** (Dynamic Soundstage Organizer): Kreira ambijetalniji zvuk uz uporabu virtualnih zvučnika kako bi se naglasio zvuk, čak i ako su zvučnici ugrađeni nisko u vratima.

• CD/MD izmjenjivači

Možete upravljati i dodatnim CD/MD izmjenjivačima.

• Mogućnost spajanja dodatnih uređaja

– Priključnica AUX IN na stražnjoj strani uređaja omogućuje spajanje vanjskog audio uređaja.

* *CD TEXT je CD-DA disk koji sadrži informacije poput naziva diska i zapisa te imena izvođača.*

O otpornosti na vodu

Ovaj uređaj je namijenjen uporabi u plovilima. Radi zaštite od kapljica vode, valova, kiše, vlage, ultraljubičastih zraka itd., uređaj je prošao sljedeće testove pouzdanosti i funkcionalnosti (samo prednja ploča):

- Otpornost prednje ploče na vodu - certifikat IPx5
- Otpornost na sol - test prema standardu ASTM B117
- Odgovarajuće obložena sklopovska pločica
- Otpornost na UV zrake - test prema standardu ASTM G154

Napomene

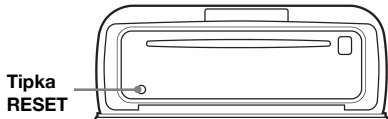
- *Uvijek zatvarajte prednju ploču kako biste održali vodonepropusnost uređaja, osim prilikom stavljanja/vađenja diska.*
- *Pazite da voda ne dođe u kontakt s uređajem, osim prednje ploče.*
- *Nemojte koristiti uređaj na sljedećim mjestima:*
 - gdje može biti izložen visokom vodenom tlaku ili vrućoj vodi, u kadama s vodom i slično.
 - pod vodom.

Početak

Resetiranje uređaja

Prije prvog korištenja uređaja, ili nakon zamjene ili prespajanja kontakata akumulatora, potrebno je resetirati uređaj.

Otvorite prednju ploču i pritisnite tipku RESET šiljatim predmetom, npr. kemijskom olovkom.

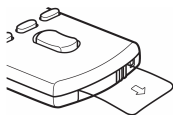


Napomena

Pritisak na tipku RESET će obrisati podešenja sata te neke pohranjene informacije.

Priprema daljinskog upravljača

Prije prve uporabe daljinskog upravljača uklonite izolacijsku foliju.



Podešavanje točnog vremena

CDX-HS70MW/HS70MS:

12-satni sustav prikaza vremena

CDX-HR70MW/HR70MS:

24-satni sustav prikaza vremena

- 1 Pritisnite i zadržite tipku **SELECT**.**
Pojavljuje se prikaz za podešavanje.
- 2 Više puta pritisnite tipku **SELECT** dok se ne pojavi "CLOCK-ADJ".**
- 3 Pritisnite **SEEK** +.**
Trepće indikator sati.
- 4 Zakrenite regulator glasnoće za podešavanje sati i minuta.**
Za pomicanje digitalnog indikatora pritisnite **DSPL**.
- 5 Pritisnite tipku **SELECT**.**
Podešavanje je dovršeno i sat se aktivira.

Za prikaz točnog vremena pritisnite **DSPL**.

Ponovno pritisnite **DSPL** za povratak na prethodni prikaz.

Na daljinskom upravljaču

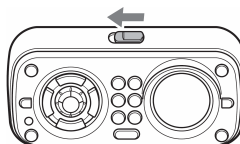
U koraku 4 za podešavanje sata i minuta pritisnite ↑ ili ↓.

Savjet

Točno vrijeme je moguće podesiti automatski pomoću funkcije RDS (stranica 11). (samo model CDX-HR70MW/HR70MS)

Stavljanje diska u uređaj

- 1 Pomaknite preklopku OPEN u smjeru strelice.**



- 2 Otvorite prednju ploču.**
- 3 Umetnite disk (s naljepnicom okrenutom prema gore).**



- 4 Zatvorite prednju ploču.**
Reprodukcija počinje automatski.

Napomene

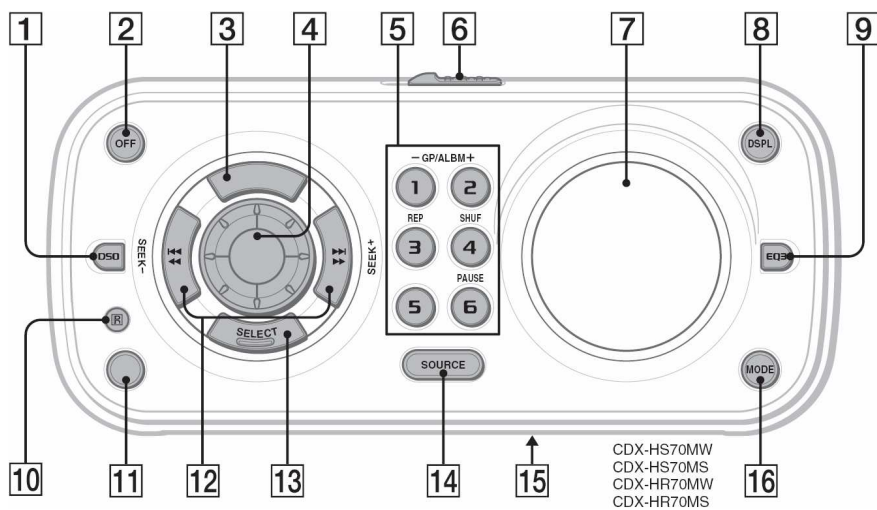
- Nemojte stavljati ništa na unutrašnju površinu prednje ploče.
- Dok uređaj radi, prednja ploča mora biti zatvorena.

Vađenje diska

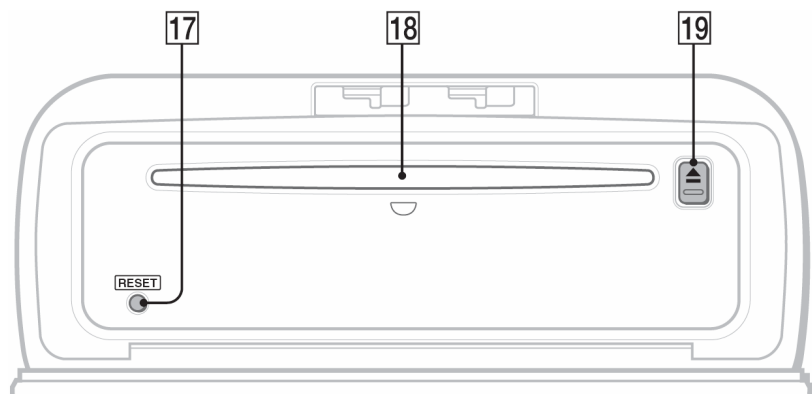
- 1 Pomaknite preklopku OPEN i otvorite prednju ploču.**
- 2 Pritisnite ▲.**
Disk se izbacuje.
- 3 Zatvorite prednju ploču.**

Položaj kontrola i osnovne radnje

Glavni uređaj



S otvorenom prednjom pločom



Za detalje pogledajte navedene stranice. Odgovarajuće tipke na daljinskom upravljaču upravljaju istim funkcijama kao i tipke na uređaju.

- 1 Tipka DSO 4**
Za odabir DSO moda (1, 2, 3 ili OFF). Što je broj veći, efekt je intenzivniji.
- 2 Tipka OFF**
Isključenje uređaja/zaustavljanje reprodukcije izvora.
- 3 Tipka SCRL (CDX-HS70MW/HS70MS) 9**
Za pomicanje podataka na pokazivaču.
Tipka AF (alternativne frekvencije)/TA (prometne obavijesti) (CDX-HS70MW/HS70MS) 10
Za podešavanje funkcije TA/TP u RDS-u.
- 4 Regulator glasnoće 12**
Za ugađanje glasnoće.
- 5 Brojčane tipke**
CD/MD*¹:
 - ①/② : **GP***²/**ALBM***³ -/+
Za preskakanje grupa/albuma (pritisnite); za kontinuirano preskakanje grupa/albuma (pritisnite i zadržite)*⁴.
 - ③ : **REP** 9, 13
 - ④ : **SHUF** , 9, 13
 - ⑥ : **PAUSE***⁵
Za pauzu reprodukcije. Za nastavak pritisnite ponovo.Radio:
Za prijem pohranjenih postaja (pritisnite); za pohranu radijske postaje (pritisnite i zadržite).
- 6 Preklopka OPEN 5**
- 7 Pokazivač**
- 8 Tipka DSPL (pokazivač) 9, 10**
Za promjenu prikaza na pokazivaču.
- 9 Tipka EQ3 (ekvilizator) 12**
Za odabir zvučnog ugođaja (XPLOD, VOCAL, EDGE, CRUISE, SPACE, GRAVITY, CUSTOM ili OFF).
- 10 Emiter daljinskog upravljača**
- 11 Tipka BTM/CAT*⁶ (CDX-HS70MW/HS70MS) 9**
Za uključenje funkcije BTM (pritisnite i zadržite).

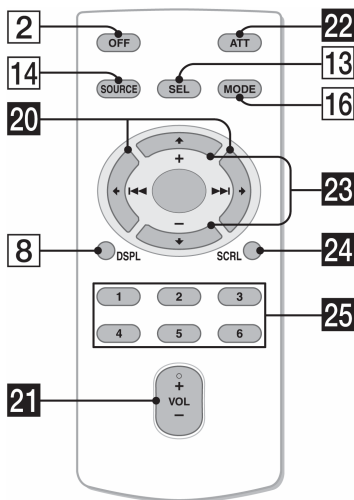
Tipka PTY (vrsta programa) (CDXHR70MW/HR70MS) 11

Za odabir vrste programa u RDS-u.

- 12 Tipke SEEK -/+**
CD:
Za preskakanje zapisa (pritisnite); preskakanje više zapisa (pritisnite, zatim pritisnite ponovo unutar oko 1 sekunde i zadržite); pretraživanje zapisa prema naprijed ili prema natrag (pritisnite i zadržite).
Radio:
Za automatsko ugađanje postaja (pritisnite); za ručno traženje postaja (pritisnite i zadržite).
- 13 Tipka SELECT**
Za odabir parametara podešavanja.
- 14 Tipka SOURCE**
Za uključenje uređaja/promjenu izvora (Radio/CD/MD*¹/AUX).
- 15 Preklopka za odabir frekvencije (CDX-HS70MW/HS70MS) (na dnu uređaja)**
Detalje potražite u zasebnim uputama za ugradnju/povezivanje.
- 16 Tipka MODE 9, 13**
Za odabir valnog područja; odabir uređaja*⁷.
- 17 Tipka RESET 5**
- 18 Uložnica diska 5**
Za umetanje diska.
- 19 Tipka ▲ 5**
Za izbacivanje diska.

nastavlja se na sljedećoj stranici →

Daljinski upravljač RM-X151



- *1 Kad je spojen MD izmjenjivač.
- *2 Tijekom reprodukcije ATRAC CD-a.
- *3 Tijekom reprodukcije MP3/WMA/AAC zapisa.
- *4 Kad je spojen izmjenjivač, funkcija je drugačija (stranica 13).
- *5 Kod reprodukcije na ovom uređaju
- *6 Kad je spojen SAT tuner..
- *7 Kad je spojen CD/MD izmjenjivač.

Napomena

Ako je uređaj isključen te nema prikaza na pokazivaču, ne možete njime upravljati daljinskim upravljačem osim ako pritisnete (SOURCE) na uređaju ili umetnete disk kako bi se uređaj uključio.

Savjet

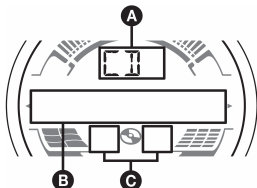
Za detalje o zamjeni baterije pogledajte "Zamjena litijeve baterije daljinskog upravljača" na stranici 17.

Sljedeće tipke na daljinskom upravljaču također imaju različit izgled/funkcije od tipaka na uređaju. Uklonite izolacijsku foliju prije uporabe (str. 5).

- 20 Tipke ← (|◀◀)/→ (▶▶|)**
Za upravljanje CD-om/radiom/MD-om/, isto kao i (SEEK) -/+ na uređaju.
- 21 Tipka VOL (glasnoća) +/-**
Za ugađanje glasnoće.
- 22 Tipka ATT**
Za isključenje zvuka. Za uključenje, pritisnite ponovo.
- 23 Tipke ↑ (+)/↓ (-)**
Za upravljanje CD uređajem, isto kao i (GP/ALBM) -/+ na uređaju.
- 24 Tipka SCRL 9**
Za pomicanje stavki na pokazivaču.
- 25 Brojčane tipke**
Za prijem pohranjenih postaja (pritisnite); za pohranu postaja (pritisnite i zadržite).

Za detalje o odabiru CD/MD izmjenjivača pogledajte stranicu 13.

Prikaz podataka



- A** Izvor
- B** Broj zapisa/proteklo vrijeme reprodukcije, naziv diska/izvođača, broj albuma/grupe*, naziv zapisa, tekstualne informacije, točno vrijeme
- C** AAC/WMA/ATRAC/MP3 indikator

* Broj albuma/grupe se prikazuje samo kod promjene albuma/grupe.

Za promjenu opcija u polju **B**, pritisnite **(DSPL)**; za pomicanje indikatora na pokazivaču **B**, pritisnite **(SCRL)** ili podesite "A.SCRL-ON" (str. 13).

Savjet

Prikazani podatak će se razlikovati ovisno o vrsti diska, formatu snimanja i podešenjima. Za detalje o MP3/WMA/AAC zapisima pogledajte stranicu 16; ATRAC CD, pogledajte stranicu 17.

Ponavljanje reprodukcije i reprodukcija slučajnim redosljedom

- 1** Tijekom reprodukcije više puta pritisnite **(3)** (REP) ili **(4)** (SHUF) dok se ne pojavi željena postavka.

Odaberite	Za reprodukciju
TRACK	zapisa više puta.
ALBUM*1	albuma više puta.
GROUP*2	grupe više puta.
SHUF ALBUM*1	albuma slučajnim redosljedom.
SHUF GROUP*2	grupe slučajnim redosljedom.
SHUF DISC	diska slučajnim redosljedom.

*1 Tijekom reprodukcije MP3/WMA/AAC zapisa.

*2 Tijekom reprodukcije ATRAC CD-a.

Za povratak na uobičajenu reprodukciju odaberite "OFF" ili "SHUF OFF".

Oprez

Kod ugađanja postaja za vrijeme vožnje, koristite funkciju "Best Tuning Memory" (BTM) kako bi spriječili eventualne prometne nezgode.

Automatska pohrana postaja

– BTM

- 1** Pritisnite **(SOURCE)** više puta dok se ne pojavi "TUNER".
Za promjenu valnog područja pritisnite **(MODE)** više puta.
- 2** Pritisnite i zadržite tipku **(SELECT)**.
Pojavljuje se izbornik za podešavanje.
- 3** Pritisnite tipku **(SELECT)** više puta dok se ne pojavi "BTM".
- 4** Pritisnite **(SEEK) +**.

Uređaj pohranjuje postaje slijedom njihovih frekvencija. Kad je postaja pohranjena, začuje se zvučni signal.

Pohranjivanje tipkom BTM

(samo CDX-HS70MW/HS70MS)

Umjesto koraka 2 do 4, pritisnite i zadržite tipku **(BTM)** dok ne zatrepće oznaka "BTM".

Ručno pohranjivanje postaja

- 1** Dok slušate postaju koju želite pohraniti, pritisnite i zadržite brojanu tipku (od **(1)** do **(6)**) dok se na pokazivaču ne pojavi "MEM".
Na pokazivaču se pojavi oznaka brojčane tipke.

Napomena

Pokušate li pohraniti drugu postaju pod istom brojčanom tipkom, prethodno pohranjena postaja se briše.

Savjet

Kad pohranite RDS postaju, pohranit ćete i postavku alternativne postaje (AF) i prometnih obavijesti (TA) (stranica 10). (samo CDX-HS70MW/HS70MS)

Prijem pohranjenih postaja

- 1** Odaberite valno područje, zatim pritisnite brojčanu tipku (od **(1)** do **(6)**).

Automatsko ugađanje

1 Odaberite valno područje i zatim pritisnite (SEEK) -/+ za traženje postaje.

Pretraživanje se zaustavlja kad uređaj ostvari prijem postaje. Ponovite opisani postupak dok se ne ostvari prijem željene postaje.

Savjet

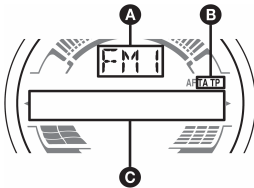
Znate li frekvenciju postaje koju želite slušati, pritisnite i zadržite (SEEK) -/+ dok se oznaka željene frekvencije ne pojavi na pokazivaču, a zatim više puta pritisnite (SEEK) -/+ za precizno ugađanje frekvencije (ručno ugađanje).

RDS (CDX-HR70MW/HR70MS)

Uvod

"Radio Data System" (RDS) je sustav emitiranja koji FM postajama omogućuje slanje dodatne digitalne informacije zajedno s radijskim signalom.

Prikaz podataka



- A** Valno područje, funkcija
- B** TA/TP*1
- C** Frekvencija*2 (naziv postaje), programski broj, točno vrijeme, RDS podaci

*1 "TA" trepće tijekom prometnih obavijesti. "TP" svijetli kod prijema postaje s prometnim obavijestima.

2 Tijekom prijema RDS postaje, lijevo od oznake frekvencije se prikazuje "".

Za promjenu prikazanih stavki **C** pritisnite

(DSPL).

RDS usluge

RDS vam nudi i druge pogodnosti poput:

AF (alternativne frekvencije)

Odabir i ugađanje postaje najjačeg signala. Pomoću ove funkcije možete stalno slušati isti program tijekom dugotrajnih putovanja bez potrebe ručnog ugađanja iste postaje.

TA (prometne obavijesti)/TP (prometni program)

Pružaju trenutne informacije o prometu u vidu obavijesti ili programa. U slučaju prijema bilo kakve prometne obavijesti/programa, trenutno odabran izvor se prekida.

PTY (vrste programa)

Prikazuje trenutno odabranu vrstu programa. Također traži odabranu vrstu programa.

CT (točno vrijeme)

Podaci o točnom vremenu dobiveni RDS prijemom podešavaju sat.

Napomene

- Ovisno o zemlji ili području, neke RDS funkcije neće biti dostupne.
- RDS funkcija možda neće raditi ispravno ako je signal slab ili postaja ne emitira RDS podatke.

Podešavanje AF (alternativnih frekvencija) i TA (prometnih obavijesti)

1 Više puta pritisnite (AF/TA) dok se ne pojavi željena postavka.

Odaberite

Za

AF-ON	uključenje AF i isključenje TA.
TA-ON	uključenje TA i isključenje AF.
AF, TA-ON	uključenje AF i TA.
AF, TA-OFF	isključenje AF i TA.

Pohrana RDS postaje s funkcijama AF i TA

RDS postaje možete pohraniti tako da istovremeno pohranite i funkcije AF/TA. Ako koristite funkciju BTM, samo RDS postaje se pohranjuju s istim AF/TA podešenjima.

Kod ručnog pohranjivanja možete pohraniti RDS postaje i one koje to nisu s funkcijama AF/TA za svaku.

- 1 Podesite funkciju AF/TA, zatim pohranite postaju pomoću BTM ili ručno.

Ugađanje glasnoće prometnih obavijesti

Možete podesiti razinu glasnoće prometnih obavijesti tako da ih ne propustite.

- 1 Zakrenite regulator glasnoće za ugađanje.
- 2 Pritisnite i zadržite (AF/TA) dok se ne pojavi "TA".

Prijem hitnih obavijesti

Ako je uključena funkcija AF ili TA, uređaj se automatski prebacuje na prijem hitnih prometnih obavijesti i prekida trenutno odabran izvor.

Slušanje lokalnog programa — REG

Kad je uključena funkcija AF: tvornička podešenja ovog uređaja ograničavaju prijem na određeno područje, stoga nije moguć prijelaz na drugu lokalnu postaju s jačom frekvencijom.

Ako napustite područje prijema toga lokalnog programa, podesite opciju "REG-OFF" u izborniku tijekom FM prijema (stranica 13).

Napomena

Ova funkcija ne radi u Velikoj Britaniji i nekim drugim područjima.

Odabir vrste programa (PTY)

1 Tijekom FM prijema pritisnite **(PTY)**.



Ako postaja odašilje PTY podatke, pojavljuje se oznaka trenutne vrste programa.

2 Više puta pritisnite **(PTY)** dok se ne pojavi željena vrsta programa.

3 Pritisnite **(SEEK) -/+**.

Uređaj počinje tražiti postaju koja prenosi odabranu vrstu programa.

Vrste programa

NEWS (novosti), **AFFAIRS** (vijesti), **INFO** (informacije), **SPORT** (sport), **EDUCATE** (obrazovni program), **DRAMA** (dramski program), **CULTURE** (kultura), **SCIENCE** (znanost), **VARIED** (razno), **POP M** (popularna glazba), **ROCK M** (rock glazba), **EASY M** (lagana glazba), **LIGHT M** (lagana klasična glazba), **CLASSICS** (klasična glazba), **OTHER M** (druge vrste glazbe), **WEATHER** (vremenska prognoza), **FINANCE** (financije), **CHILDREN** (dječji programi), **SOCIAL A** (društvene teme), **RELIGION** (vjerski program), **PHONE IN** (telefonska javljanja), **TRAVEL** (putovanja), **LEISURE** (zabava), **JAZZ** (jazz glazba), **COUNTRY** (country glazba), **NATION M** (narodna glazba), **OLDIES** (evergrini), **FOLK M** (folklorna glazba), **DOCUMENT** (dokumentarni program)

Napomena

Ovu funkciju ne možete koristiti u nekim zemljama u kojima PTY (vrsta programa) podaci nisu dostupni.

Podešavanje točnog vremena (CT)

1 Podesite "CT-ON" u izborniku (stranica 12).

Napomene

- Funkcija CT možda neće raditi, čak i kod prijema RDS postaje.
- Između vremena podešenog funkcijom CT i stvarnog vremena će možda biti razlike.

Ostale funkcije

Promjena zvučnih postavki

Podešavanje zvučnih značajki — BAL/FAD/SUB

Možete podesiti balans između lijevog i desnog te između stražnjih i prednjih zvučnika (fader) te glasnoću subwoofera.

1 Više puta pritisnite tipku (SELECT) dok se ne pojavi "BAL", "FAD" ili "SUB".

Postavka se mijenja na sljedeći način:

LOW*1 → MID*1 → HI*1 →

BAL (lijevi-desni zvučnici) → FAD

(prednji-stražnji zvučnici) → SUB

(glasnoća subwoofera)*2 → AUX*3

*1 Kad je uključena funkcija EQ3 (stranica 12).

*2 Kad je audio ulaz podešen na "SUB" (str. 12). Indikator "ATT" je prikazan s najnižim podešenjem i može se podesiti u najviše 20 koraka.

*3 Kad je aktivan AUX izvor (stranica 15).

2 Zakrenite regulator glasnoće za podešavanje odabrane postavke.

Nakon tri sekunde podešavanje je završeno, a na pokazivač se vraćaju indikatori uobičajene reprodukcije/prijema.

Na daljinskom upravljaču

U koraku 2 podesite odabranu opciju pritiskom na ←, ↑, → ili ↓.

Podešavanje krivulje ekvilizatora — EQ3

Postavka "CUSTOM" unutar EQ3 omogućuje pohranjivanje vašeg podešenja ekvilizatora.

1 Odaberite izvor, zatim više puta pritisnite (EQ3) za odabir "CUSTOM".

2 Više puta pritisnite tipku (SELECT) dok se ne pojavi "LOW", "MID" ili "HI".

3 Zakrenite regulator glasnoće za podešavanje odabrane postavke.

Razina zvuka se može podesiti u rasponu od -10 dB do +10 dB u koracima po 1 dB.



Ponovite korake 2 i 3 za podešavanje krivulje. Za povratak na tvorničku postavku krivulje ekvilizatora, pritisnite tipku (SELECT) prije dovršenja podešavanja.

Nakon 3 sekunde podešavanje je dovršeno i na pokazivač se vraćaju indikatori uobičajene reprodukcije/prijema.

Savjet

Druge postavke ekvilizatora su također podesive.

Na daljinskom upravljaču

U koraku 3 podesite odabranu opciju pritiskom na ←, ↑, → ili ↓.

Podešavanje opcija — SET

1 Pritisnite i zadržite (SELECT) za odabir. Pojavi se prikaz za podešavanje.

2 Više puta pritisnite tipku (SELECT) dok se ne pojavi željena opcija.

3 Zakrenite regulator glasnoće za odabir postavke (npr. "ON" ili "OFF").

4 Pritisnite i zadržite (SELECT) za odabir. Podešavanje je dovršeno i na pokazivač se vraća prikaz uobičajene reprodukcije/prijema.

Napomena

Prikazane opcije će se razlikovati ovisno o izvoru i postavci.

Na daljinskom upravljaču

U koraku 3 podesite odabranu opciju pritiskom na ← ili →.

Možete podesiti sljedeće stavke (pogledajte odgovarajuću stranicu za detaljnije informacije): "●" označava tvorničku postavku.

CLOCK-ADJ (podešavanje sata) (str. 5)

CT*1 (točno vrijeme)

Za odabir "CT-ON" ili "CT-OFF" (●) (str. 10, 11).

BEEP

Za odabir "BEEP-ON" (●) ili "BEEP-OFF".

AUX-A*2 (AUX audio)

Za uključenje indikatora AUX izvora "AUX-A-ON" (●) ili "AUX-A-OFF" (str. 15).

A.OFF (automatsko isključenje)

Za automatsko isključenje određeno vrijeme nakon prebacivanja uređaja u pripravno stanje: "A.OFF-NO" (●), "A.OFF-30S (sekunde)", "A.OFF-30M (minute)" ili "A.OFF-60M (minute)".

REAR/SUB*2

Za odabir audio izlaza.

– "REAR-OUT": za izlaz kroz pojačalo.

– "SUB-OUT" (●): za izlaz kroz subwoofer."

DEMO*2 (prikaz mogućnosti uređaja)

Za odabir "DEMO-ON" (●) ili "DEMO-OFF".

DIM (svjetlina pokazivača)

Za podešavanje svjetline pokazivača.

- "DIM AT" (●): za automatsko zatamnjene pokazivača kad uključite svjetla.
- "DIM-OFF": isključenje podešavanja svjetline.
- "DIM ON": zatamnjene pokazivača.

CONTRAST

Za podešavanje kontrasta pokazivača.

Kontrast se može podesiti u 7 koraka.

M.DSPL (Motion Display)

Za odabir Motion Display moda.

- "M.DSPL-LM" (●): za prikaz pomičnih uzoraka i skale razine.
- "M.DSPL-OFF": za isključenje Motion Display moda.
- "M.DSPL-ON": za prikaz pomičnih uzoraka.

A.SCRL (Auto Scroll)

Za automatsko pomicanje dugih naziva nakon promjene diska/albuma/zapisa.

- "A.SCRL-ON" (●): za pomicanje
- "A.SCRL-OFF": za isključenje pomicanja.

LOCAL (lokalne postaje)

- "LOCAL-ON": ugađaju se samo postaje s jakim signalima.
- "LOCAL-OFF" (●): za normalno ugađanje.

MONO*³ (mono zvuk)

Odaberite ovu opciju kako biste poboljšali loš FM prijem.

- "MONO-OFF" (●): za stereo reprodukciju.
- "MONO-ON": za reprodukciju stereo zvuka u mono tehnici.

REG*¹*³ (lokalni prijem)

Za podešavanje "REG-ON" (●) ili "REG-OFF" (str. 11).

LPF*⁴ (niskopropusni filter)

Za odabir prekidne frekvencije subwoofera:

"LPF OFF" (●), "LPF125Hz" ili "LPF 78Hz".

BTM (str. 9)

*1 Samo CDX-HR70MW/HR70MS

*2 Kad je uređaj isključen.

*3 Kod FM prijema.

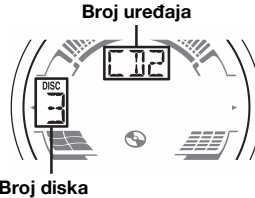
*4 Kad je audio izlaz podešen na "SUB".

Uporaba dodatne opreme

CD/MD izmjenjivač

Odabir izmjenjivača

- 1 Više puta pritisnite (SOURCE) dok se ne pojavi "CD" ili "MD".
- 2 Više puta pritisnite (MODE) dok se ne pojavi željeni izmjenjivač.



Počinje reprodukcija.

Preskakanje albuma i diskova

- 1 Tijekom reprodukcije, pritisnite ①/② (GP/ALBM -/+).

Za preskakanje	Pritisnite ①/② (GP/ALBM -/+)
albuma	i otpustite (zadržite na trenutak).
albuma	unutar 2 sekunde od prvog
kontinuirano	otpuštanja.
diskova	više puta.
diskova	zatim, pritisnite ponovo
kontinuirano	unutar 2 sekunde i zadržite.

ponavljanje reprodukcije i reprodukcija slučajnim redoslijedom

- 1 Tijekom reprodukcije, pritisnite ③ (REP) ili ④ (SHUF) nekoliko puta dok se ne pojavi željena postavka.

Odaberite	Za reprodukciju
⏪ DISC* ¹	diska kontinuirano.
SHUF CHANGER* ¹	zapisa u izmjenjivaču u slučajnom redoslijedu.
SHUF ALL* ²	zapisa u svim uređajima u slučajnom redoslijedu.

*1 Kad je spojen jedan ili nekoliko CD/MD izmjenjivača.

*2 Kad je spojen jedan ili nekoliko C izmjenjivača ili dva ili više MD izmjenjivača.

nastavlja se na sljedećoj stranici →

Za povratak na uobičajenu reprodukciju, odaberite "OFF" ili "SHUF-OFF".

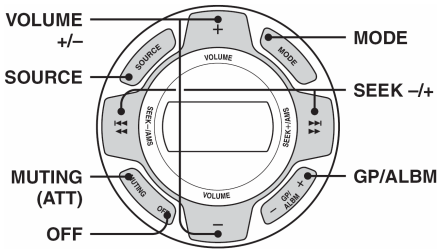
Savjet

"SHUF ALL" će reproducirati u slučajnom redosljedu samo zapise s CD ili MD izmjenjivača, ne iz oba uređaja zajedno.

Daljinski upravljač za plovila RM-X55M

Položaj kontrola

Odgovarajuće tipke na ovom daljinskom upravljaču upravljaju istim funkcijama kao one na uređaju.



Sljedeće kontrole na ovom daljinskom upravljaču zahtijevaju različite radnje od onih na uređaju.

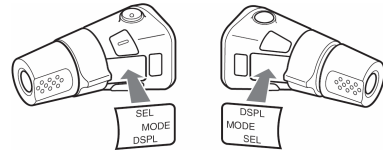
TIPKA VOLUME +/-

Isto kao i kontrola za ugađanje glasnoće na uređaju.

Zakretni upravljač RM-X4S

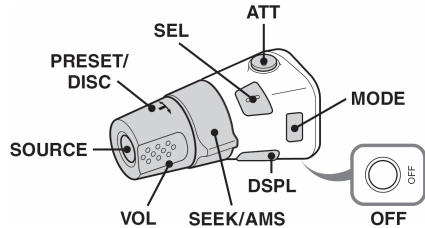
Stavljanje naljepnice

Stavite naljepnicu ovisno o načinu postavljanja upravljača.



Položaj kontrola

Odgovarajuće tipke na zakretnom upravljaču upravljaju istim funkcijama kao one na uređaju.



Sljedeće kontrole na zakretnom upravljaču zahtijevaju različite radnje od onih na uređaju.

• Kontrola PRESET/DISC

Isto kao i ①/② (GP/ALBM +/-) na uređaju (pritisnite i zakrenite).

• Kontrola VOL (glasnoća)

Isto kao i regulator glasnoće na uređaju (zakrenite).

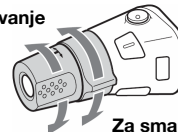
• Kontrola SEEK/AMS

Isto kao i (SEEK) +/- na uređaju (zakrenite, ili zakrenite i zadržite).

Promjena smjera upravljanja

Smjer upravljanja kontrola je tvornički podešen na način prikazan na slici.

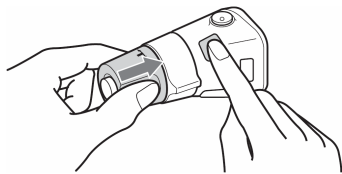
Za povećavanje



Za smanjivanje

Ako zakretni upravljač morate postaviti s desne strane volana, možete obrnuti smjer upravljanja.

- 1 Dok držite pritisnutom kontrolu VOL, pritisnite i zadržite (SEL).



Dodatna audio oprema

Na AUX IN ulaz ovog uređaja možete spojiti dodatni prijenosni audio uređaj, odabrati ga kao izvor i slušati zvuk s njega putem zvučnika u plovilu. Razlika u glasnoći između ovog i prijenosnog audio uređaja je podesiva. Slijedite postupak opisan u nastavku:

Ugađanje glasnoće

Prije reprodukcije svakako ugodite glasnoću svakog spojenog audio uređaja.

- 1 Smanjite glasnoću ovog uređaja.
- 2 Više puta pritisnite (SOURCE) dok se ne pojavi "AUX".
Pojava se "AUX REAR IN".
- 3 Pokrenite reprodukciju spojenog audio uređaja uz umjerenu glasnoću.
- 4 Podesite uobičajenu razinu glasnoće na ovom uređaju.
- 5 Više puta pritisnite tipku (SELECT) dok se ne pojavi "AUX" i regulatorom glasnoće podesite glasnoću (-8 dB do +18 dB).

Dodatne informacije

Mjere opreza

- Ako je vaše plovilo usidreno na izravnom na suncu, pustite da se uređaj malo ohladi prije korištenja.
- Antena se automatski izvlači kad uređaj radi.

O kondenzaciji vlage

Kad pada kiša ili u vrlo vlažnom prostoru, na lećama unutar uređaja i na pokazivaču se može nakupiti vlaga i tada uređaj neće pravilno raditi. U tom slučaju izvadite disk i pričekajte oko jedan sat dok vlaga ne ispari.

Za održavanje visoke kvalitete zvuka

Pazite da po uređaju ili diskovima ne prolijete sok ili druga pića.

Napomene o diskovima

- Uvijek držite disk za rubove i nemojte dodirivati njegovu površinu.
- Držite diskove u kutijama kad nisu u uporabi.
- Ne izlažite diskove izravnom suncu ili izvorima topline. Ne ostavljajte ih na usidrenom plovilu.
- Ne lijepite naljepnice ili ljepljivu vrpcu na disk, jer može doći do zaustavljanja rotacije te do kvara uređaja ili oštećenja diska.



- Ne koristite diskove s naljepnicama ili etiketama. Usljed uporabe takvih diskova može doći do sljedećih nepravilnosti u radu:
 - Nemogućnost izbacivanja diska (zbog odlijepljene naljepnice koja može zapeti u mehanizmu za izbacivanje diska).
 - Nemogućnost ispravnog čitanja audio podataka (primjerice, preskakanje zvuka ili nemogućnost reprodukcije) uslijed skupljanja naljepnice izložene toplini i savijanja diska.
- Diskovi nestandardnih oblika (oblik srca, kvadrata, zvijezde) ne mogu se reproducirati na ovom uređaju jer bi moglo doći do kvara. Ne koristite takve diskove.
- Nije moguća reprodukcija CD-a promjera 8 cm.

nastavlja se na sljedećoj stranici →

- Prije uporabe obrišite diskove krpom za čišćenje. Brišite ih ravnim potezima od središta prema rubu. Nemojte koristiti otapala poput benzina, razrjeđivača, komercijalnih sredstava za čišćenje ili antistatički raspršivač namijenjen čišćenju vinilnih ploča.



Napomene o CD-R/CD-RW diskovima

- Reprodukcija nekih CD-R/CD-RW diskova (ovisno o opremi na kojoj su snimljeni i njihovom stanju) neće biti moguća na ovom uređaju.
- U ovom uređaju nije moguća reprodukcija nefinaliziranih CD-R/CD-RW diskova.
- Uređaj je kompatibilan s formatima ISO 9660 level 1/level 2, Joliet/Romeo ekspanzijskim formatima i Multi Session.
- Maksimalan broj:
 - direktorija (albuma): 150 (uključujući korijenski i prazne direktorije).
 - datoteka (zapisa) i direktorija na disku: 300 (ako naziv direktorija/zapisa sadrži mnogo znakova, broj može biti i manji od 300).
 - prikazanih znakova po nazivu direktorija/zapisa je 32 (Joliet) ili 64 (Romeo).
- Ako je disk snimljen u Multi Session formatu prepoznaje se i reproducira samo prvi zapis prve sesije (svaki drugi format se preskače). Prioritet formata je CD-DA, ATRAC CD i MP3/WMA/AAC.
 - Kad je prvi zapis CD-DA, reproducira se samo CD-DA na prvoj sesiji.
 - Kad prvi zapis nije CD/DA, reproducira se ATRAC CD ili MP3/WMA/AAC sesija. Ako disk nema podataka ovih formata, prikazuje se poruka "NO MUSIC".

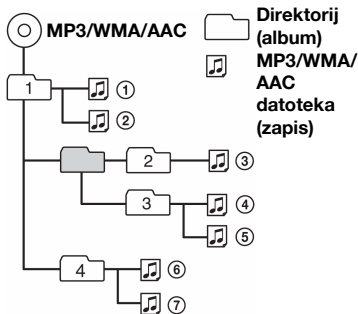
Glazbeni diskovi sa zaštitom od kopiranja

Ovaj uređaj može reproducirati diskove koji podliježu CD standardu. U posljednje vrijeme pojedine tvrtke proizvode diskove sa zaštitom od kopiranja. Neki od tih diskova možda se neće moći reproducirati u ovom uređaju jer ne podliježu CD standardu.

Napomena o DualDisc diskovima

DualDisc je dvostrani disk kod kojeg su na jednoj strani snimljeni DVD podaci, a na drugoj audio podaci. Imajte na umu da se audio podaci možda neće reproducirati na ovom uređaju zato jer ne odgovaraju CD standardu.

Slijed reprodukcije MP3/WMA/AAC zapisa



O MP3 datotekama

- MP3 je skraćenica od MPEG-1 Audio Layer 3, a to je format zvukovne kompresije koji sažima podatke audio CD-a na otprilike 1/10 izvorne veličine.
- ID3 podaci verzije 1.0, 1.1, 2.2, 2.3 i 2.4 odnose se samo na MP3. ID3 podaci mogu sadržavati 15/30 (1.0 i 1.1) ili 63/126 znakova (2.2, 2.3 i 2.4).
- Kod pridjeljivanja naziva MP3 datoteke ne zaboravite dodati ekstenziju ".mp3".
- Tijekom reprodukcije MP3 datoteke VBR (promjenjive brzine bita) ili ubrzane reprodukcije prema naprijed ili natrag, proteklo vrijeme reprodukcije se možda neće ispravno prikazati.

O WMA datotekama

- WMA je skraćenica od Windows Media Audio, a to je format zvukovne kompresije koji sažima podatke audio CD-a na otprilike 1/22* izvorne veličine.
- WMA oznaka može sadržavati 63 znaka.
- Kod pridjeljivanja naziva WMA datoteke ne zaboravite dodati ekstenziju ".wma".
- Tijekom reprodukcije WMA datoteke VBR (promjenjive brzine bita) ili ubrzane reprodukcije prema naprijed ili natrag, proteklo vrijeme reprodukcije se možda neće ispravno prikazati.

* Samo uz brzinu od 64 kbps

Napomene o WMA datotekama

Uređaj ne podržava reprodukciju sljedećih WMA datoteka:

- datoteke snimljene uz "lossless" kompresiju,
- datoteke zaštićene autorskim pravima.

O AAC datotekama

- AAC je skraćenica od Advanced Audio Coding, a to je format zvukovne kompresije koji sažima podatke audio CD-a na otprilike 1/11* izvorne veličine.
- AAC oznaka može sadržavati 126 znakova.
- Kod pridjeljivanja naziva AAC datoteke, ne zaboravite dodati ekstenziju ".m4a".
- Tijekom reprodukcije AAC datoteke VBR (promjenjive brzine bita) ili ubrzane reprodukcije prema naprijed ili natrag, proteklo vrijeme reprodukcije se možda neće ispravno prikazati.

* Samo uz brzinu od 128 kbps

Napomene o AAC datotekama

Uređaj ne podržava reprodukciju datoteka zaštićenih autorskim pravima.

O ATRAC CD

Format ATRAC3plus

ATRAC3 (skraćenica od Adaptive Transform Acoustic Coding3) je tehnologija komprimiranja audio podataka koja audio CD podatke sažima na približno 1/10 izvorne veličine. ATRAC3plus je prošireni format ATRAC3 i može komprimirati audio CD podatke na otprilike 1/20 izvorne veličine. Ovaj uređaj podržava formate ATRAC3 i ATRAC3plus.

ATRAC CD

ATRAC CD je disk sa snimljenim audio podacima komprimiranim u ATRAC3 ili ATRAC3plus formatu pomoću odgovarajućeg softvera kao što je SonicStage 2.0 ili noviji, ili SonicStage Simple Burner.

- Maksimalan broj:
 - direktorija (grupa): 255
 - datoteka (zapisa): 999.
- Prikazuju se znakovi u nazivu direktorija/datoteka i tekstualni podaci SonicStage softvera.

Za detalje o ATRAC CD-u, pogledajte upute za uporabu softvera SonicStage ili SonicStage Simple Burner.

Napomena

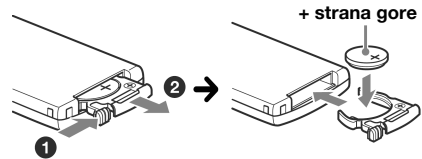
ATRAC datoteke snimate pomoću autoriziranog softvera, primjerice SonicStage 2.0 ili noviji, ili SonicStage Simple Burner 1.0 ili 1.1.

Ako imate bilo kakvih pitanja ili problema u vezi uređaja i nakon čitanja uputa, posavjetujte se sa Sonyjevim prodavateljem.

Održavanje

Zamjena litijeve baterije daljinskog upravljača

U normalnim uvjetima baterije će trajati oko godinu dana. (Trajanje može biti i kraće, ovisno o uvjetima rada.) Kad baterija oslabi, domet daljinskog upravljača će se smanjiti. Zamijenite bateriju novom CR2025 litijevom baterijom. Korištenje druge baterije može dovesti do požara ili do eksplozije.



Napomene o litijevoj bateriji

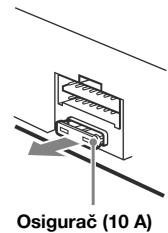
- Držite litijevu bateriju izvan dohvata djece. Ako dođe do gutanja baterije, odmah potražite liječničku pomoć.
- Obrisite bateriju suhom krpom za postizanje dobrog kontakta.
- Provjerite polaritet baterije prije umetanja.
- Ne dodirujte bateriju metalnom pincetom, jer može doći do kratkog spoja.

UPOZORENJE

Baterija može eksplodirati uslijed nepravilnog rukovanja. Nemojte je puniti, rastavljati niti je bacati u vatru.

Promjena osigurača

Kod promjene osigurača koristite osigurače iste vrijednosti. Ako osigurač pregori, provjerite priključak napajanja, te zamijenite osigurač. Ako osigurač ponovo pregori, možda je riječ o kvaru na uređaju. U tom slučaju se obratite najbližem Sonyjevom dobavljaču.



Tehnički podaci

AUDIO SNAGA

IZLAZNA SNAGA I UKUPNO HARMONIČNO IZOBLIČENJE

Minimalna prosječna kontinuirana snaga 23,2 W po kanalu pri 4 ohma, sa sva četiri aktivna kanala, od 20 Hz do 20 kHz uz najviše 5% ukupnog harmoničnog izobličenja.



Standard CEA2006

Izlazna snaga: 17 W RMS × 4 pri 4 ohma < 1% THD+N

Omjer signal/šum: 82 dBA (referenca: 1 W u 4 ohma)

CD uređaj

Omjer signal/šum: 120 dB

Frekvencijski odziv: 10 – 20 000 Hz

Zavijanje i podrhtavanje: Ispod mjerljive razine

Radijski prijemnik

CDX-HS70MW/HS70MS:

FM

Opseg ugadanja:

87,5 – 108 MHz (uz korak od 50 kHz)

87,5 – 107,9 MHz (uz korak od 200 kHz)

Interval ugadanja FM valnog područja:

50 kHz/200 kHz (podesivo)

Priključak antene: Vanjski antenski priključak

Međufrekvencija: 10,7 MHz/450 kHz

Iskoristiva osjetljivost: 9 dBf

Selektivnost: 75 dB na 400 kHz

Omjer signal/šum: 67 dB (stereo), 69 dB (mono)

Harmonično izobličenje na 1 kHz: 0,5 % (stereo), 0,3 % (mono)

Odvajanje: 35 dB na 1 kHz

Frekvencijski odziv: 30 – 15 000 Hz

AM

Opseg ugadanja:

531 – 1602 kHz (uz korak od 9 kHz)

530 – 1710 kHz (uz korak od 10 kHz)

Interval ugadanja AM valnog područja:

9 kHz/10 kHz (podesivo)

Priključak antene: Vanjski antenski priključak

Međufrekvencija: 10,7 MHz/450 kHz

Osjetljivost: 30 μV

CDX-HR70MW/HR70MS:

FM

Opseg ugadanja: 87,5 – 108 MHz

Priključak antene: Vanjski antenski priključak

Međufrekvencija: 10,7 MHz/450 kHz

Iskoristiva osjetljivost: 9 dBf

Selektivnost: 75 dB na 400 kHz

Omjer signal/šum: 67 dB (stereo), 69 dB (mono)

Harmonično izobličenje na 1 kHz: 0,5 % (stereo), 0,3 % (mono)

Odvajanje: 35 dB na 1 kHz

Frekvencijski odziv: 30 – 15 000 Hz

MW/LW

Opseg ugadanja:

MW: 531 – 1602 kHz

LW: 153 – 279 kHz

Priključak antene: Vanjski antenski priključak

Međufrekvencija: 10,7 MHz/450 kHz

Osjetljivost: MW: 30 μV, LW: 40 μV

Pojačalo

Izlazi: Zvučnički izlazi (sigurni zapečaćeni spojevi)

Impedancija: 4 – 8 ohma

Maksimalna izlazna snaga: 52 W × 4 (na 4 ohma)

Općenito

Izlazi:

Audio izlazi (prednji/stražnji/pomoćni, podesivo)

Kontrolni izlaz releja za automatsko izvlačenje antene

Kontrolni izlaz pojačala snage

Ulazi:

ATT kontrolna priključnica za isključenje zvuka pri telefonskom pozivu

Priključak za kontrolu svjetline

BUS kontrolna ulazna priključnica

BUS audio ulaz

Ulaz za daljinski upravljač

Antenski ulaz

AUX ulaz

Tonske kontrole:

Niski tonovi: ±10 dB na 60 Hz (XPLOD)

Srednji tonovi: ±10 dB na 1 kHz (XPLOD)

Visoki tonovi: ±10 dB na 10 kHz (XPLOD)

Napajanje: 12 V DC akumulator (negativni pol na uzemljenje)

Dimenzije: Približno 197 × 89 × 187 mm (š/v/d)

Dimenzije za ugradnju:

Približno 181 × 52 × 144 mm (š/v/d)

Masa: Približno 1,7 kg

Isporučeni pribor:

Daljinski upravljač: RM-X151

Dijelovi za instalaciju i spajanje (1 komplet)

Dodatna oprema/pribor*:

Daljinski upravljač za plovila: RM-X55M

Zakretni upravljač: RM-X4S

BUS kabel (ispučen s RCA priključkom):

RC-61 (1 m), RC-62 (2 m)

CD izmjenjivač (10 diskova): CDX-757MX

CD izmjenjivač (6 diskova): CDX-T70MX, CDX-T69

Selektor izvora: XA-C40

Selektor AUX-IN: XA-300

Adapter za spajanje iPod: XA-110IP

* *Dodatni pribor/oprema osim daljinskog upravljača za plovila RM-X55M nisu otporni na vodu, stoga ih nemojte močiti.*

Vaš prodavatelj možda neće imati sav navedeni pribor. Zatražite detaljne informacije. Američki i strani patenti su licenca Dolby Laboratories.

Američki i strani patenti licenca su tvrtke Dolby Laboratories.

MPEG Layer-3 tehnologija audio kodiranja i patenti su licenca tvrtki Fraunhofer IIS i Thomson.

Napomena

Uređaj se ne može spojiti na digitalno predpojačalo ili ekvilizator kompatibilan sa Sony BUS sustavom.

Dizajn i tehničke značajke uređaja su podložni promjenama bez prethodne obavijesti. Proizvođač ne preuzima odgovornost za eventualne tiskarske pogreške.



- Halogenirani usporivači vatre nisu korišteni u određenim otisnutim programskim pločama.
- Halogenirani usporivači vatre nisu korišteni u kućištima.
- Pakirni jastučići izrađeni su od papira.
- Za ispis na ambalaži je korištena tinta na bazi biljnog ulja bez hlapljivih organskih spojeva.

U slučaju problema

Sljedeća tablica će vam pomoći u rješavanju problema koji se mogu pojaviti u radu s uređajem. Prije pregleda donje tablice, provjerite spojeve uređaja i postupke korištenja.

Općenito

Nema napajanja uređaja.

- Provjerite spojeve. Ako je sve u redu, provjerite osigurač.
- Ako je uređaj isključen i nestane prikaz pokazivača, ne možete njime upravljati daljinskim upravljačem. → Uključite uređaj.

Automatska antena se ne izvlači.

Antena nema relej.

Nema zvuka.

- Glasnoća je preniska.
- Uključena je funkcija ATT ili je glasnoća smanjena zbog telefonskog razgovora (Telephone ATT) (kad je spojni kabel telefona spojen na ATT priključnicu).
- Kontrola "FAD" nije podešena za dvozvučnički sustav.
- CD izmjenjivač ne podržava format diska (MP3/WMA/AAC/ATRAC CD).
→ Reproducirajte disk u ovom uređaju.

Nema zvučnog signala.

- Zvučni signal je isključen (stranica 12).
- Spojeno je dodatno pojačalo i ne koristi se ugrađeno.

Sadržaj memorije je izbrisan.

- Pritisnuli ste tipku RESET.
→ Ponovo pohranite podešenja u memoriju.
- Kabel za napajanje ili akumulator su odspojeni.
- Kabel za napajanje nije ispravno spojen.

Pohranjene postaje i prikaz točnog vremena su obrisani.

Osigurač je pregorio.

Buka kod okretanja ključa u kontakt bravi.

Kabli prema konektoru plovila nisu dobro spojeni.

Indikatori nestaju/ne pojavljuju se na pokazivaču.

- Podesili ste "DIM-ON" (stranica 13).
- Oznake na pokazivaču se isključe ako pritisnete i zadržite tipku (OFF).
→ Ponovno pritisnite i zadržite pritisnutom tipku (OFF) na uređaju dok se prikaz ponovno ne uključi.

Funkcija Auto Off ne radi.

Uređaj je uključen. Funkcija Auto Off se aktivira nakon isključenja uređaja.
→ Isključite uređaj.

Nije moguće koristiti daljinski upravljač.

Uklonite izolacijsku foliju (stranica 5).

Funkcija DSO ne radi.

Ovisno o interijeru plovila ili vrsti glazbe, DSO možda neće imati dobar efekt.

CD/MD reprodukcija

Ne možete uložiti disk.

- Već je uloženi drugi disk.
- Disk je nasilno uloženi naopako ili nepravilno.

Reprodukcija diska ne započinje.

- Oštećen ili zaprljan disk.
- Pokušali ste reproducirati CD-R/CD-RW koji nije audio (stranica 16).
- Ovaj uređaj ne podržava tekući format diska i verziju datoteke (za detalje pogledajte stranicu 4 i 16).

Za početak reprodukcije MP3/WMA/AAC zapisa treba duže vrijeme nego za ostale.

Sljedećim diskovima treba duže vrijeme za početak reprodukcije:

- diskovi komplicirane strukture.
- diskovi snimljeni u Multi Session formatu.
- diskovi kojima možete dodati podatke.

Nije moguća reprodukcija ATRAC CD-a.

- Disk nije snimljen ovlaštenim softverom, primjerice SonicStage ili SonicStage Simple Burnerom.
- Zapis koji nisu sadržani u grupi ne mogu se reproducirati.

nastavlja se na sljedećoj stranici →

Prikazani podaci se ne pomiču pokazivačem.

- Do tog problema može doći kod diskova s mnogo znakova.
- Funkcija "A.SCRL" je podešena na "OFF".
→ Podesite "A.SCRL-ON" (stranica 13) ili pritisnite (SCRL).

Zvuk preskače.

- Niste dobro ugradili uređaj.
→ Uređaj ugradite pod kutom manjim od 45° u stabilan dio plovila.
- Neispravan ili zaprljan disk.

Tipke ne rade.

Disk se ne izbacuje.

- Pritisnite tipku RESET (stranica 5).

Prijem radijskih postaja

Nije moguć prijem postaja.

Zvuk je pun šumova.

- Spojite kabel aktivne antene (plavi) ili izvora napajanja (crveni) na izvor napajanja antenskog pojačala u plovilu (samo ako vaše plovilo ima ugrađenu antenu).
- Provjerite spoj antene.
- Antena se ne izvlači.
→ Provjerite spoj na kabelu za kontrolu antene.
- Provjerite frekvenciju.
- Kad je uključen DSO mod, zvuk ponekad može imati smetnje.
→ Podesite DSO mod na "OFF" (str. 7).

Slušanje ugođenih postaja nije moguće.

- Pohranite točnu frekvenciju u memoriju.
- Signal s odašiljača je preslab.

Nije moguće automatsko ugađanje.

- Nije ispravno podešena funkcija traženja lokalnih postaja.
→ Pretraživanje se prečesto zaustavlja:
Podesite "LOCAL-ON" (stranica 13).
→ Ugađanje se ne zaustavlja na postaji:
Podesite "MONO-ON" (stranica 13).
- Emitirani signal je preslab.
→ Izvršite ručno ugađanje.

Tijekom FM prijema trepće indikator "ST".

- Ugodite točnu frekvenciju.
- Signal odašiljača je preslab.
→ Podesite "MONO-ON" (stranica 13).

FM stereo program se čuje mono.

- Uređaj je podešen na mono prijem.
→ Podesite "MONO-OFF" (stranica 13).

RDS (CDX-HR70MW/HR70MS)

Nakon nekoliko sekundi slušanja započinje pretraživanje.

- Postaja nije TP ili ima slab signal.
→ Isključite funkciju TA (stranica 10).

Nema prometnih informacija.

- Uključite funkciju TA (stranica 10).
- Postaja ne emitira prometne informacije iako je TP.
→ Ugodite drugu postaju.

PTY prikazuje "- - - - -".

- Trenutna postaja nije RDS postaja.
- RDS podaci nisu primljeni.
- Postaja ne emitira signal vrste programa.

Prikaz/poruke grešaka

BLANK*¹

- MD ne sadrži audio zapise.*²
→ Reproducirajte MD sa snimljenim zapisima.

ERROR*¹

- Disk je zaprljan ili uložen naopako.*²
→ Očistite ga ili uložite pravilno.
- Disk je prazan.
- Postoji neki problem na disku.
→ Uložite drugi disk.

FAILURE

- Neispravno su spojeni zvučnici/pojačalo.
→ Pogledajte upute za ugradnju/povezivanje.

FAILURE (svijetli oko 1 sekundu)

- (samo CDX-HS70MW/HS70MS)
Kad je spojen XM tuner znači da pohranjivanje XM radijskog kanala nije uspjelo.
→ Provjerite je li ostvaren prijem kanala kojeg želite pohraniti i pokušajte ponovo.

LOAD

- Izmjenjivač učitava disk.
→ Pričekajte dok ne završi.

L SEEK +/-

- Uključena je funkcija traženja lokalnih postaja tijekom automatskog ugađanja.

NO AF (samo CDX-HS70MW/HS70MS)

- Odabrana postaja nema alternativnu frekvenciju.
→ Pritisnite (SEEK) +/- dok trepće naziv postaje.
Uređaj počinje tražiti drugu frekvenciju istih podataka o programu PI (pojavljuje se "PI SEEK").

NO DISC

- Disk nije uložen u CD/MD uređaj.
→ Uložite diskove u izmjenjivač.

NO INFO

- MP3/WMA/AAC datoteke ili ATRAC CD ne sadrže tekstualne podatke.

NO MAG

- Spremnik za diskove nije umetnut u CD uređaj.
→ Uložite spremnik u izmjenjivač.

NO MUSIC

- Disk nema glazbenih datoteka.
→ Uložite glazbeni disk u ovaj CD uređaj ili u izmjenjivač koji može reproducirati MP3 datoteke.

NO NAME

Zapis ne sadrži naziv diska/albuma/grupe/zapisa/
izvođača/playliste.

NO TP (samo CDX-HS70MW/HS70MS)

Uređaj nastavlja pretraživanje dok ne pronađe
dostupnu TP postaju.

NOTREAD

Uređaj nije učitao podatke s diska.
→ Uložite disk i odaberite ga na listi.

OFFSET

Možda je posrijedi interni kvar.
→ Provjerite spojeve. Ako poruka greške ostane
prikazana, obratite se ovlaštenom Sony servisu.

READ

Uređaj učitava sve podatke o zapisima i grupama/
albumima s diska.
→ Pričekajte da završi postupak učitavanja i
reprodukcija će započeti automatski. Ovisno o
strukturi diska, možda će trebati duže od minute.

RESET

CD uređaj i CD/MD izmjenjivač ne radi zbog nekih
problema.
→ Pritisnite tipku RESET (stranica 5).

"L L L L" ili " " " " " "

Disk je tijekom pretraživanja naprijed/natrag došao
do početka ili do kraja i nije moguće daljnje
pretraživanje.

" _ "

Oznaka se ne može prikazati kod ovog uređaja.

*1 *Ukoliko dođe do greške tijekom reprodukcije CD-
a ili MD-a, broj CD ili MD-diska se ne pojavljuje
na pokazivaču.*

*2 *Broj diska koji uzrokuje smetnje se prikazuje na
pokazivaču.*

Ako ovi postupci ne pomognu otkloniti problem,
obratite se ovlaštenom Sonyjevom servisu.
Ako ovaj uređaj odnosite na popravak zbog CD-a,
molimo ponesite i disk koji ste koristili kad ste
uočili problem.