

SONY®

Mbajtësja për mur

Informacione për instalim

SQ

C-307-100-11(1)

SU-WL450

Informacione për instalim për përdorim të mbajtëses për mur Sony (SU-WL450)

Modelet që përmbahen:

KDL-49WD75□ / 43WD75□ / 32WD75□

*Në emrat e vërtetë të modeleve, shenja "□" tregon numrin dhe/ose veçorinë specifike për secilin model.

Për konsumatorët

Për arsye të mbrojtjes dhe sigurisë së produktit, Sony ju rekomandon që instalimin e TV-së të bëjnë distributorët e Sony ose kontraktues të licencuar. Mos tentoni të instaloni vetë.

Për distributorët dhe kontraktuesit

Kini kujdes të plotë për sigurinë gjatë instalimit, mirëmbajtjes periodike dhe testimit të këtij produkti.

Duhet përvojë e caktuar për instalimin e këtij produkti, posaçërisht për caktimin e fuqisë së murit i cili duhet të mbajë peshën e TV aparatit. Më mirë të keni besim për instalimin e produktit distributorëve të Sony ose autoriteteve të licencuar dhe të kushtojnë vëmendje të posaçme sigurisë gjatë instalimit. Sony nuk është përgjegjëse për ndonjë dëmtim ose lëndim të shkaktuar nga instalimi i gabuar.

Për siguri dhe instalim të drejtë, ndiqni udhëzimet për përdorim të mbajtëses, udhëzuesin për regullimin e TV aparatit dhe udhëzimet në këtë manual.

Mbi sigurinë

Ju faleminderit për blerjen e këtij produkti.

Për konsumatorët

Duhet ekspertizë e mjaftueshme për instalimin këtij produkti. Siguroni që të kontraktoni distributorët e Sony ose kontraktues të licencuar dhe kushtoni vëmendje të veçantë sigurisë gjatë instalimit. Sony nuk është përgjegjëse për dëmtime ose lëndime të shkakuar nga keqtrajtimi ose instalimi i gabuar ose instalimin e mjeteve tjera përveç atij të caktuar. Të drejtat tuaja statusore (nëse janë) nuk do të ndikohen.

Për distributorët e Sony

Duhet ekspertizë e mjaftueshme për instalimin këtij produkti. Siguroni që të lexoni këtë manual përdorimit në detaje për të bërë punën e instalimit në mënyrë të siguritë. Sony nuk është përgjegjëse për dëmtime ose lëndime të shkakuar nga keqtrajtimi ose instalimi i gabuar. Ju lutemi të ktheni këtë manual konsumatorit pas instalimit.

Ky manual tregon trajtimin e drejtë të produktit dhe paralajmërimet e nevojshme për të parandaluar aksidente. Siguroni që të lexoni manualin në detaje dhe përdorni produktin në mënyrë përkatëse. Ruajeni manualin për referencë në të ardhmen.

Produktet e Sony-it janë dizajnuar me siguri. Nëse produktet përdoren në mënyrë të padrejtë, mund të rezultojë me lëndim serioz nëpërmjet zjarrit, shokut elektrike, rrëzimit të produktit dhe lëshimit të produktit. Siguroni që të respektoni gjitha paralajmërimet për të parandaluar aksidente të këtij lloji.

KUJDES

Produktet e specifikuar

Kjo mbajtëse është dizajnuar vetëm për përdorim me produktet e specifikuar të TV aparateve. Lexoni manualin e TV aparateve për të verifikuar që kjo mbajtëse mund të përdoret.

Për konsumatorët

Paralajmërim

Nëse paralajmërimet më poshtë nuk respektohen, mund të rezultojë lëndim serioz ose vdekje nëpërmjet zjarrit, shokut elektrik ose lëshimit të produktit.

Siguroni që të kontraktoni instalimin kontraktuesve të licencuar dhe mbani fëmijët e vegjël më larg gjatë instalimit.

Nëse mbajtësja ose TV aparati nuk instalohen mirë, aksidentet më poshtë mund të ndodhin. Siguroni që të kontraktues të licencuar të bëjnë instalimin.

- TV aparati mund të rrëzohet dhe të shkaktojë lëndim serioz si mavijosje ose varrë.
- Nëse muri në të cilën mbajtësja është instaluar nuk është e përshtatshme, ose jo e rrafshët me dyshemenë, njësia mund të rrëzohet dhe të shkaktojë lëndim ose dëmtim të pronës. Muri duhet të mund të mbajë peshën së paku katër herë më të madhe të TV aparatit. (Shikoni manualin e TV aparatit për peshën e saktë.)
- Nëse instalimi i mbajtësje në mur nuk është mjaft e fortë, njësia mund të rrëzohet dhe të shkaktojë lëndim ose dëmtim të pronës.

Siguroni që të kontaktoni lëvizjen dhe çmontimin e TV aparatit kontraktuesve.

Nëse persona tjerë përveç kontraktuesit e licencuar transportojnë ose çmontojnë TV aparatit, ajo mund të rrëzohet dhe shkaktojë lëndim dhe dëmtim të pronës. Siguroni që dy ose më tepër persona lëvizin TV aparatit.

Mos i largoni vidhat, etj pas montimit të TV aparatit.

Nëse i largoni vidhat, TV aparati mund të rrëzohet dhe shkaktojë lëndim dhe dëmtim të pronës.

Mos bëni ndryshime pjesëve të mbajtësjes për mur.

Nëse bëni ndryshime, mbajtësja për mur mund të rrëzohet dhe shkaktojë lëndim dhe dëmtim të pronës.

Mos montoni pajisje tjetër përveç produktit të specifikuar.

Kjo mbajtëse është dizajnuar vetëm për përdorim me produktet e specifikuar. Nëse montoni pajisje tjera përveç këtyre të specifikuar, mund të rrëzohet ose thyhet dhe të shkaktojë lëndim ose dëmtim të pronës.

Mos vendosni peshë tjetër përveç të TV aparatit në mbajtësën. Mos e shkudni TV aparatit majtas/djathtë/lartë/poshtë.

Nëse e bëni atë, TV aparati mund të rrëzohet dhe shkaktojë lëndim dhe dëmtim të pronës.

Mos u mbështetni ose varni nga TV aparati.

Mos u mbështetni ose varni për TV aparatit sepse mund të rrëzohet dhe të shkaktojë lëndim serioz.

KUJDES

Nëse nuk respektohen paralajmërimet më poshtë, lëndim ose dëmtim të pronës mund të shkaktohet.

Mos e kapni produktin me forcë të madhe gjatë pastrimit ose mirëmbajtjes.

Mos përdorni forcë të madhe në pjesën e epërme të TV aparatit. Nëse po, TV aparati mund të rrëzohet dhe shkaktojë lëndim dhe dëmtim të pronës.

Paralajmërimet

- Nëse përdorni TV aparatit e instaluar në mbajtësën për mur për një kohë të gjatë, muri pas TV aparatit mund të humb ngjyrën ose tapeti mund të lirohet varësisht nga materiali i murit.
- Nëse mbajtësja largohet pas instalimit në mur, vrimat në mur do të mbesin.
- Mos përdorni mbajtësën në vende të nënshtruar në dridhje mekanike.

Instalimi i mbajtësjes për mur

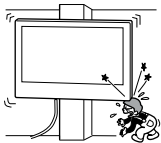
Për distributorët e Sony

PARALAJMËRIM

Udhëzimet më poshtë janë vetëm për distributorët e Sony. Siguroni që të lexoni paralajmërimet më lartë dhe keni kujdes të veçantë sigurisë gjatë instalimit, mirëmbajtjes dhe kontrollimit të këtij produkti.

Mos instaloni mbajtësën në sipërfaqe të murit që skajet ose fundi i TV aparatit del nga sipërfaqja e murit.

Mos instaloni mbajtësen në sipërfaqe të murit ti shtyllë, kur skajet ose fundet e TV aparatit dalin nga sipërfaqja e murit. Nëse ndonjë person ose diçka i godet pjesët e dala të TV aparatit, mund të shkaktojë lëndim ose dëmtim të pronës.

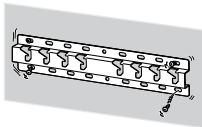


Mos instaloni TV aparatit mbi ose nën kondicioner.

Nëse TV aparati ekspozohet në rrjedhje të ujit ose rrymim të ajrit nga kondicioneri për një kohë, mund të shkaktohet zjarr, shok elektrik ose defekt të TV aparatit.

Siguroni që të instaloni mbajtësen me siguri në mur duke ndjekur udhëzimet në këtë manual.

Nëse ndonjë prej vidhave është lirë, mbajtësja mund të rrezohet dhe të shkaktojë lëndim ose dëmtim të pronës. Siguroni që të përdorni vidhat përkatëse për materialin e murit dhe instaloni njësinë duke përdorur katër ose më tepër vidha prej 8 mm diametër (ose të ngjashëm).



Siguroni që të përdorni vidhat e dhëna dhe pjesët në mënyrë të drejtë duke ndjekur udhëzimet e dhëna në manualin. Nëse përdorni zëvendësime, TV aparati mund të rrezohet dhe të shkaktojë lëndime në trup të dikujt ose dëmtime të TV aparatit.

Siguroni që të montoni mbajtësin mirë duke ndjekur procedurat e sqaruara në këtë manual.

Nëse ndonjë prej vidhave është lirë, mbajtësja mund të rrezohet dhe të shkaktojë lëndim ose dëmtim të TV aparatit.

Siguroni që të përforconi vidhat me siguri në pozitën e caktuar.

Nëse jo, TV aparati mund të rrezohet dhe të shkaktojë lëndim ose dëmtim të TV aparatit.

Kujdes mos të ekspozoni TV aparatit në shok gjatë instalimit.

Nëse TV aparati është ekspozuar në shok, mund të rrezohet dhe thyhet. Kjo mund të shkaktojë lëndim.

Siguroni që të instaloni TV aparatit në mur që është i drejtë dhe i rrafshët.

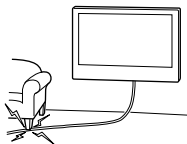
Nëse nuk e bëni, TV aparati mund të rrezohet dhe të shkaktojë lëndim.

Pas instalimit të drejtë të TV aparatit, siguroni kordonët në mënyrë të drejtë.

Nëse njerëzit ose gjërat ngatërrohen në kordonë, kjo mund të rezultojë në lëndim ose dëmtim të TV aparatit.

Mos lejoni që kordoni i rrymës ose kordonët lidhës të kapen në skaje.

Nëse kordoni i rrymës ose kordonët lidhës janë të kapur mes njësisë dhe murit ose është lakuar ose dredhur me forcë, konduktori i brendshëm mund të ekspozohet dhe të shkaktohen qark të shkurtë ose ndalesë elektrike. Kjo mund të shkaktojë zjarr ose shok elektrik.



Vidhat e nevojshme për të siguruar mbajtësen në mur nuk jepen.

Përdorni vidha përkatëse për materialin e murit dhe strukturën gjatë montimit të mbajtësës për mur.

Instalimi i TV aparatit në mur

Procedura e instalimit do të dallojë varësisht nga TV aparati juaj. Përdorni mbajtësin SU-WL450 për të instaluar TV aparatit në mur.

Shënim

- Nëse Tabela-Top Qëndrim është e bashkangjitur në TV, shkëputen Tabela-Top Qëndrim më parë. Shih Udhëzuesin për fillimin dhe të ndjekë në mënyrë të kundërt hapat për të bashkëngjitur Tabela-Top Qëndrim.
- Vendi TV me ekran të saj të përballet me poshtë në një nivel dhe të qëndrueshme sipërfaqe të mbuluar me një leckë të trashë dhe të butë, kur sigurimi pjesët shtojcë për Wall-Mount Bracket ose kur heqjen Tabela-Top Qëndrim nga TV për të parandaluar dëmtimin e sipërfaqen e ekran LCD.
- Siguroni që të vendosni vidhat e larguara në vend të mirë, duke i mbajtur më larg fëmijëve.

Përgatitja e për instalim

- Merrni manualin e TV aparatit në dorë para instalimit.
- Siguroni që të keni kaçavidë Phillips që përputhet me vidhat para se të nisni me montimin.
- Konfirmoni pozitën e instalimit të TV aparatit.
- Përgatitni katër ose më tepër vidha me 8 mm diametër dhe vidhë me 5 mm diametër ose të ngjashëm (nuk jepen). Zgjidhni vidha të përshtatshme për materialin e murit.

Kontrollimi i pjesëve

Vijnë me SU-WL450

- Verifikoni që pjesët janë përfshirë.

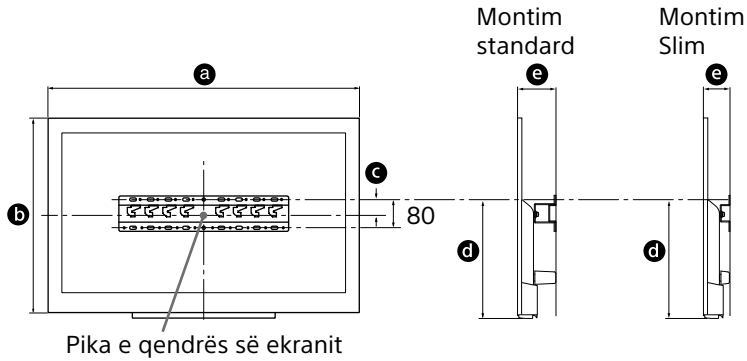
A Baza (20) (1) 	B Rrotull (2)
C PSW 6x20 (4) 	D PSW 4x20 me unazë (2)
E Ndarës (20) (2) 	F Rrip (1)
G Unazë (20) (M4) (2) 	H PSW 4x20 (2)
I Adaptor i bazës (2) 	J PSW 4x10 (8)
K Ndarës (60) (2) 	L PSW 6x50 (2)
M Unazë (M4) (2) 	N PSW 4x50 (2)
O Shtojcë mbajtësit (S) (2) 	P Ndarës (2)
Q Rondelë (1) 	R PSW 5x12 (1)

Vendosja për vendin e instalimit

1 Vendosni vendin e instalimit.

Siguroini që mur ka mjaft hapësirë për TV aparatit dhe mund të mbajë peshën e së paku katër herë më të madhe se TV aparati.

Shikoni tabelën më poshtë për instalimin e TV aparatit në mur. Shikon manualin e TV aparatit tuaj për peshën.



Njësia: mm

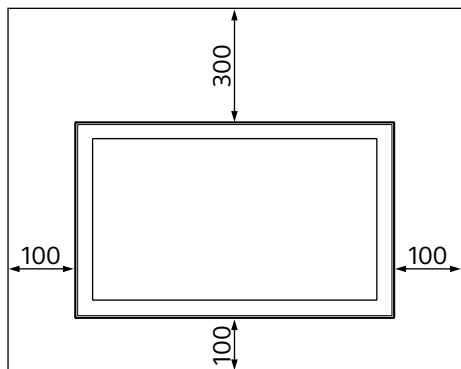
Emri i modelit KDL-	Dimensionet e ekranit		Dimensioni për mesin e ekranit		Gjatësia për montim	
	a	b	c	d	Montim standard	Montim Slim
49WD75□	1,093	640	54	386	109	67
43WD75□	960	565	95	386	108	67
32WD75□	717	429	76	229	121	79

Shënim

- Numrat në tabelë mund të dallojnë varësisht nga instalimi.
- Kur të instaloni TV pajisjen në mur, pjesa e epërme e TV-se pak do të mbështetet nga përpara.

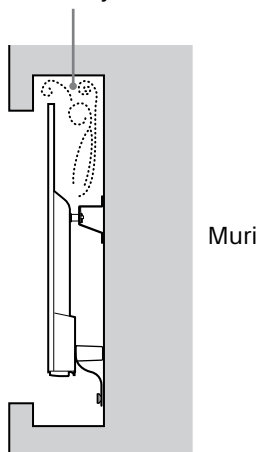
Lejoni hapësirë të mjaftueshme mes TV aparatit dhe tavanit dhe pjesëve dalëse të murit njësoj sikur në figurën më poshtë.

Njësia: mm



- Për të siguruar ventilimin e drejtë dhe parandalimin e mbledhjes së pluhurit dhe ngrohjes:
 - Mos vendosni TV aparatit rrafsh, instaloni mbrapa, nga na tjetër ose anash.
 - Mos vendosni TV aparatit në raft, qilim, krevat ose në gardërobë.
 - Mos mbulonit TV aparatit me leckë, si perde ose gjëra si gazeta, etj.
 - Mos instaloni TV aparatit sikur në figurën më poshtë.

Qarkullimi i ajrit është bllokuar.



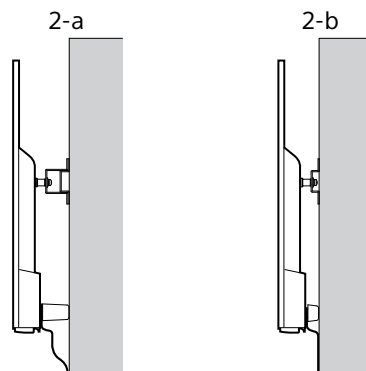
Shënim

- Nëse vendosni të përçoni kordonët në mur, bëjeni një vrimë në mur për të futur kordonët para se të filloni me instalimin.
Për të parandaluar kapjen e kordonëve, bëjeni vrimën në mur diku jashtë perimetrit të bazës (20) (A), Adaptor i bazës (1) dhe Ndarësit (20) (E), Ndarësit (60) (K).

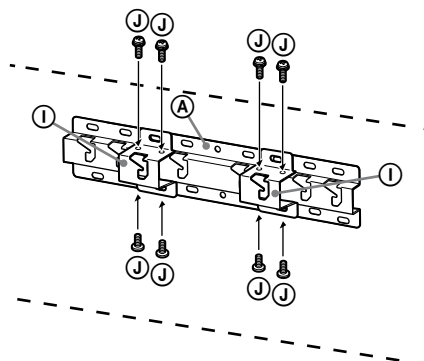
- ## 2 Zgjidhni stilin e montimit.
- Zgjidhen opsionet më poshtë.
- 2-a Montim standard
2-b Montim Slim
Shikoni tabelën e kapit 1.

PARALAJMËRIM

- Kur zgjidhet 2-b, qasja në terminalin mbrapa është i kufizuar.



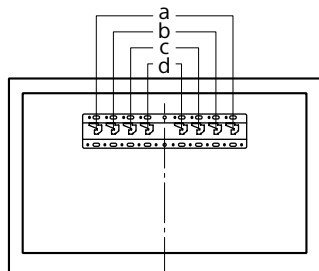
- ## 3 Vendosni Adaptor bazë (1) duke përdorur vidhat (PSW 4x10) (J) në bazën (20) (A) kur të zgjidhni 2-a.



SQ

Shikoni tabelën më poshtë për vendin e vendosjes së adaptorit. Nëse zgjidhni 2-b, atëherë kalojeni këtë hap.

Emri i modelit KDL-	Vendi i akrepit
49WD75□	b
43WD75□	
32WD75□	



4 Vendosni për pozitat e vidhave për instalimin e bazës (20) (A).

Shikoni specifikimet në faqen 11.

Kur zgjidhni 2-a, ju lusim të përdorni pozitat e vrimës së adaptorit bazë (1).

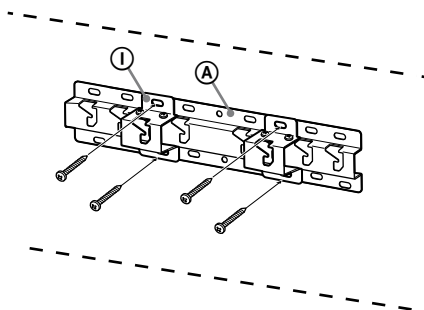
PARALAJMËRIM

- Muri mbi të cilin do të montohet TV aparati duhet të mund të mbajë peshën e së paku katër herë të peshës së TV aparatit (shikoni manualin e TV aparatit për peshë e saktë.).
- Verifikoni fuqinë e murit në të cilin TV aparati do të montohet. Përforcojeni me pjesë shtesë nëse paraqite nevoja.

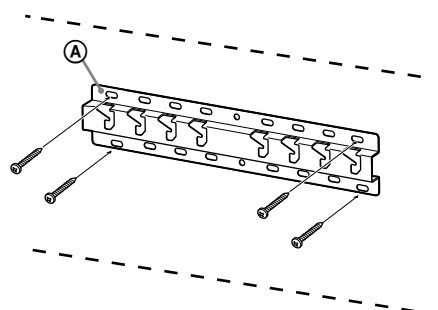
Instalimi i bazës në mur

- Përdorni katër ose më tepër vidha me 8 mm ose të ngjashëm (nuk jepen).
- **Vendosni katër vidhat në vrimat e adaptorit të bazës (1) me bazën (20) (A) (vetëm 2-a).**
- Instaloni bazën (20) (A) Anë mur në pozitë horizontale.

2-a

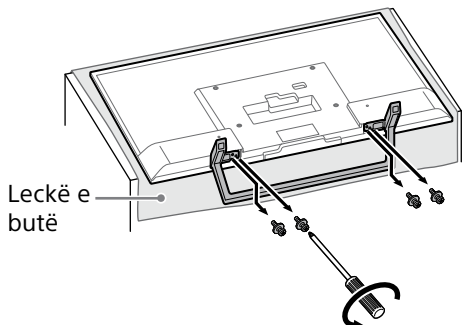


2-b



Përgatitja për instalimin e TV aparatit

1 Largoni mbajtësen nga mbrapa TV aparatit.



Shënim

- Siguroini të keni vendosur TV pajisjen në vend me leckë të butë që mos të dëmtoni sipërfaqen e ekranit.
- Kur të instaloni mbajtësen për mur, mos përdorni vishat të larguara nga mbështetësja.
- Siguroini që të ruani vidhat e mbajtëses dhe pjesët në vend të sigurt dhe më larg fëmijëve. Mund të përdorni të njëjtat nëse dëshironi që sërish të përdorni TV pajisjen në tavolinë. Mbajtësja nuk mund të blihet ndaras.

PARALAJMËRIM

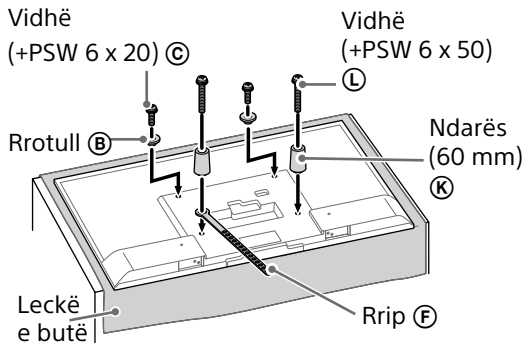
- Siguroini që TV pajisja është në pozitë vertikale para se të kyçni. Mos e kyçni pajisjen me ekranin nga poshtë për të shmangur prishjen e fotografisë.
- Nëse bëhet shtypje ose goditje mbi sipërfaqen e pajisjes, TV pajisja mund të thyhet ose të dëmtohet.
- Vendosni TV pajisjen nga poshtë në vend stabil dhe me mbajtësen që del nga skajet e sipërfaqet. Nëse e vendosni pajisjen dhe mbajtësen në nivelin e njëjtë, me atë do të krijohet një mjedis i paqetë për punë dhe mund të dëmtohet TV pajisja.
- Kur të largoni mbajtësen për mur nga TV pajisja, mbajeni atë sigurt me dy duart.

2 Vendosni pjesët shtojcë të mbajtësit. Kontrolloni pjesët shtojcë i shikuar pjesën "Jepen me SU-WL450" në "Kontrollimi i pjesëve" në faqen 5.

Shënim

- Forconi mirë pjesët shtojcë duke përdorur vidhat.
- Kur përdorni kaçavidë elektrike, vendosni fuqinë në rreth 1.5 N•m {15 kgf•cm}.
- Siguroini që të ruani pjesët që nuk përdoren në vend të sigurt. Ruajeni këtë manual për referencë në të ardhmen.

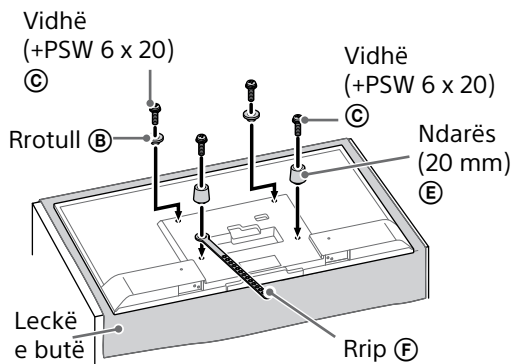
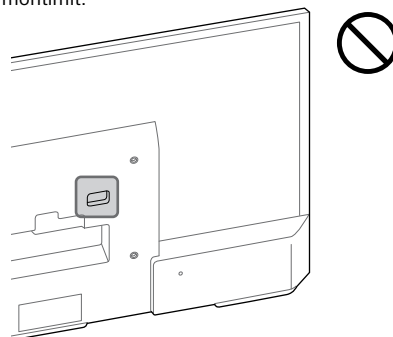
Montimi standard (2-a)



Slim mounting (2-b)

Shënim

- Nuk mund të përdorni disa prej terminaleve të pjesës mbrapa TV pajisjes kur të përdorni stilin e montimit.



Instalimi i TV aparatit në mur

1 Lidhni kordonët e duhur me TV aparatin.

Siguroeni që të lidhni kordonët para instalimit të TV aparatit në mur. Nuk do të mund të lidhni kordonët kur të instaloni TV aparatin.

Shikoni manualin e përdorimit që vije me TV aparatin tuaj.

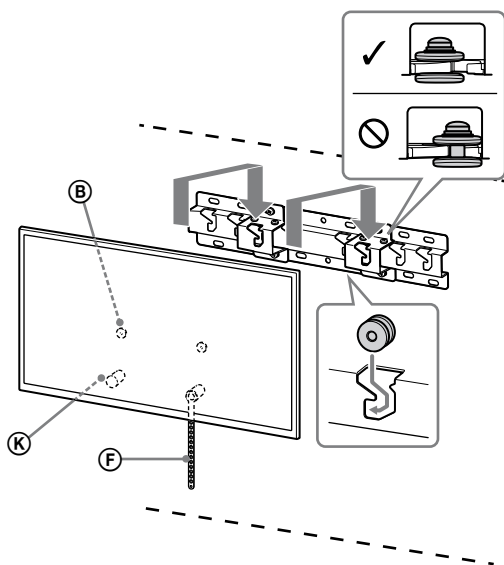
Shënim

- Kontraktojeni përcimin e kordonëve në mur me një kontaktues të licencuar.
- Mblidhni kordonët lidhës për të parandaluar shkeljen e tyre gjatë montimit në mur.

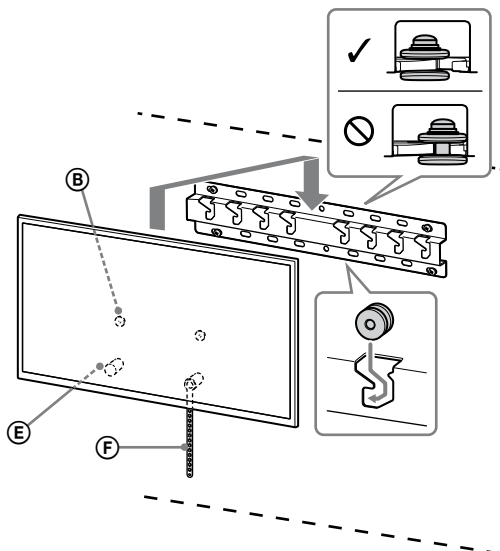
2 Instaloni TV aparatin në bazën.

- Për vendin e rrotullës ② në kapësen e bazës, shikoni tabelën e hapit 3 "Vendosja e vendit për instalim" në faqen 8.
- Kapeni TV aparatin mirë me dy duar dhe ngadalë ngjitni rrotullat ② të vendosura në pjesë mbrapa TV aparatit me bazën, duke konfirmuar formën e vrimave.
- Pas instalimit të TV aparatit në mur, konfirmon rrotullat ② të jenë fort të ngjitur në bazën.

2-a



2-b



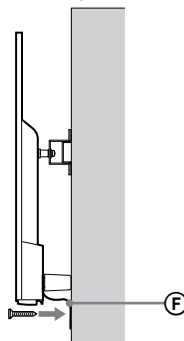
PARALAJMËRIM

- Siguroeni që dy ose më tepër persona mbajnë TV aparatin kur të lëvizni.

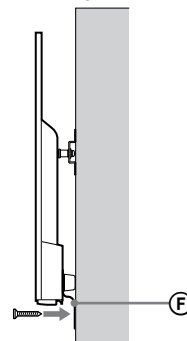
3 Parandalimi i funtit të TV aparatit që mos të lëkundet.

- Merrni xhokon e rripit ⑥ dhe ngjiteni fort në murin.

2-a



2-b





- Përdorni vidhë me diametër 5 mm ose të ngjashëm (nuk jepet).

Shënim

- Mundohuni të tërhiqni fundit e TV aparatit nga vetja ngadalë, për të siguruar që nuk lëviz përpara. Nëse ka ndonjë lëvizje, atëherë nuk është fiksuar mirë dhe rripi ⑥ duhet të përforcohet sërish.

Konfirmimi i kompletimit të instalimit

Kontrolloni pikat më poshtë.

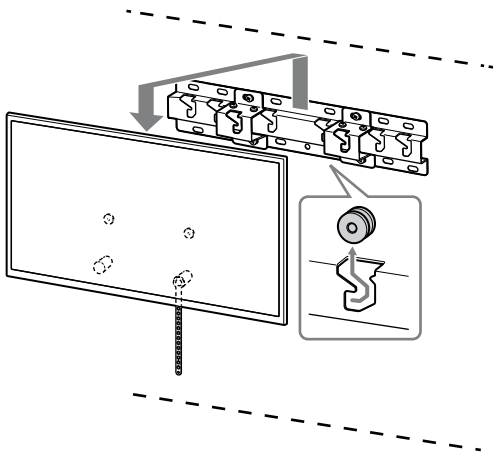
- Rrotullat  janë mirë të ngjitura me bazën.
- Kordoni dhe kordonët lidhës nuk janë të lakuar ose kapur.
- Rripi  është i shtrënguar pa lëshim.

PARALAJMËRIM

- Nëse vendosni gabimisht kordonin e rrymës, etj, mund të shkaktohet shok elektrik ose qark. Siguroni që të konfirmoni kompletimin e instalimit për siguri.

Informacione tjera

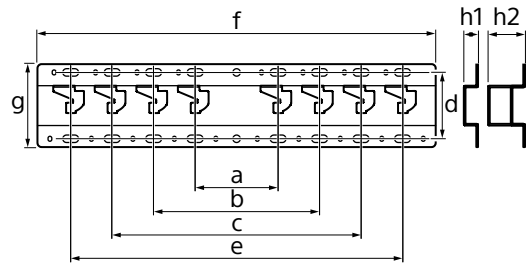
Kur të largoni TV aparatin, bëni hapat më lartë nga ana e kundërt.



PARALAJMËRIM

- Siguroni që dy ose më tepër persona mbajnë TV aparatin kur të lëvizni.

Specifikimet



Dimensione: (Rreth) [mm]

- a : 100
- b : 200
- c : 300
- d : 80
- e : 400
- f : 480
- g : 100

h1 : 20 (rasti 2-b)

h2 : 60 (rasti 2-a)

Pesha: (vetëm baza): (Rreth) [kg]

0.8

Dizajni dhe specifikimet nënshtrohen ndryshimeve pa paralajmërim paraprak.

SQ