

Tehnički podaci

XS-F6947R

Zvučnik	Koaksijalni, 4-sistemski: Niskotonac 16 × 24 cm, konusni, Srednjetonac 5,5 cm, konusni Visokotonac 2,5 cm, balans kupolasti Supervisokotonac 2,5 cm balans kupolasti
Vršna snaga	330 W
Nazivna snaga	80 W
Impedancija	4 Ω
Osjetljivost	92 dB/W/m
Frekvencijski odziv	25 – 27 000 Hz
Masa	Približno 1 190 g svaki zvučnik
Isporučeni pribor	Dijelovi za ugradnju

XS-F6937R

Zvučnik	Koaksijalni, 3-sistemski: Niskotonac 16 × 24 cm, konusni, Srednjetonac 5,5 cm, konusni Visokotonac 2,5 cm, balans kupolasti
Vršna snaga	310 W
Nazivna snaga	80 W
Impedancija	4 Ω
Osjetljivost	91 dB/W/m
Frekvencijski odziv	25 – 25 000 Hz
Masa	Približno 1 190 g svaki zvučnik
Isporučeni pribor	Dijelovi za ugradnju

Dizajn i tehnički podaci su podložni promjenama bez najave.
Proizvođač ne preuzima odgovornost za eventualne tiskarske pogreške.



Za ambalažu je korišten valoviti karton.

SONY®

2-886-878-12 (1)

4-sistemski zvučnik

(XS-F6947R)

3-sistemski zvučnik

(XS-F6937R)

Upute za uporabu

XS-F6947R

XS-F6937R

© 2007 Sony Corporation

<http://www.sony.net/>

Mjere opreza

- Nemojte trajno koristiti zvučnički sustav na većoj snazi od vršne snage.
- Udaljite snimljene vrpce, satove, magnetske kartice i sl. od zvučničkog sustava kako ne bi došlo do oštećenja ili gubitka magnetskih zapisa ili kodova zbog djelovanja magnetskog polja kojeg generiraju zvučnici.

Ako ne možete pronaći odgovarajuće mjesto za ugradnju, obratite se ovlaštenom Sony prodavatelju.



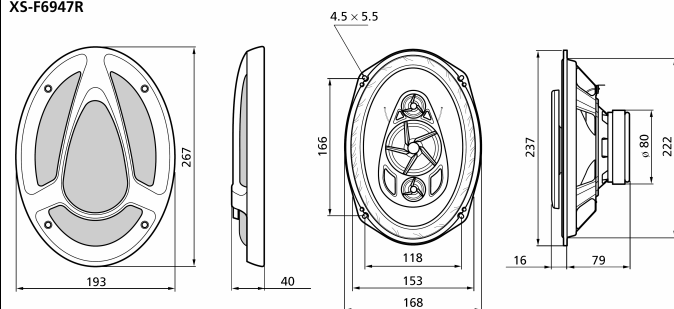
Zbrinjavanje starih električnih i elektroničkih uređaja (primjenjuje se u Europskoj uniji i ostalim europskim zemljama s posebnim sistemima zbrinjavanja)

Ova oznaka na proizvodu ili na ambalaži označava da se ovaj proizvod ne smije zbrinjavati kao kućni otpad. On treba biti zbrinut na za tu namjenu predviđenom mjestu za reciklažu električne ili elektroničke opreme. Pravilnim zbrinjavanjem starog proizvoda čuvate okoliš i brinete za zdravlje svojih bližnjih. Nepravilnim odlaganjem proizvoda ugrožava se okoliš i zdravlje ljudi. Reciklažom materijala pomažete u očuvanju prirodnih izvora. Za detaljne informacije o reciklaži ovog proizvoda, molimo kontaktirajte vašu lokalnu upravu, odlagalište otpada ili trgovinu gdje ste kupili proizvod.

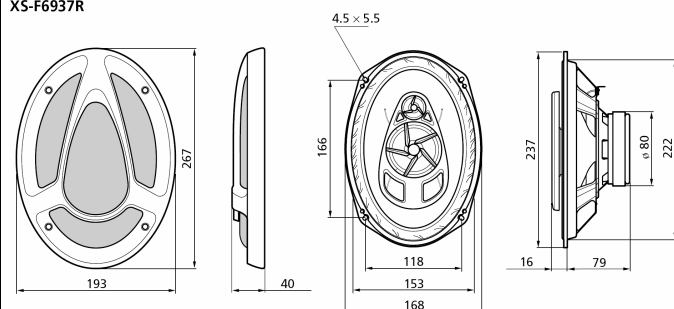
Dimenzije

Jedinica: mm

XS-F6947R



XS-F6937R



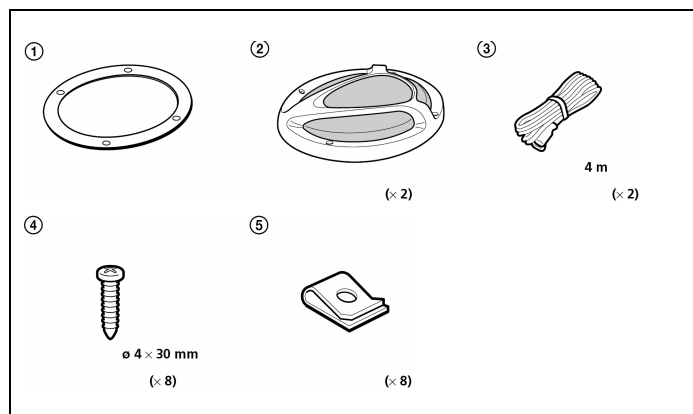
Ugradnja

Prije ugradnje

Za ugradnju u kućište u ravlini potrebna je dubina od najmanje 79 mm. Izmjerite dubinu na mjestu ugradnje i obratite pozornost da zvučnik ne ometa ostale komponente u vozilu. Pri odabiru mjesta za ugradnju, obratite pozornost na sljedeće:

- Provjerite da ništa ne smeta na mjestu ugradnje zvučnika u stražnjoj polici.
- Otvor za ugradnju možda već postoji u stražnjoj polici. U tom slučaju, potrebno je modificirati samo ploču.
- Ako ugrađujete ovaj zvučnički sustav u stražnju policu, pazite da priključci zvučnika, okvir ili magnet ne dodiruju i ometaju unutrašnje dijelove, primjerice opruge mehanizma (kod otvaranja ili zatvaranja prtljažnika), itd. Također provjerite da mrežica zvučnika ne dodiruje unutrašnje dijelove, primjerice sigurnosne pojaseve, naslone za glavu, središnja svjetla kočnica, brisače stražnjih stakala, zavjese ili osvježivače zraka itd.

Dijelovi za ugradnju



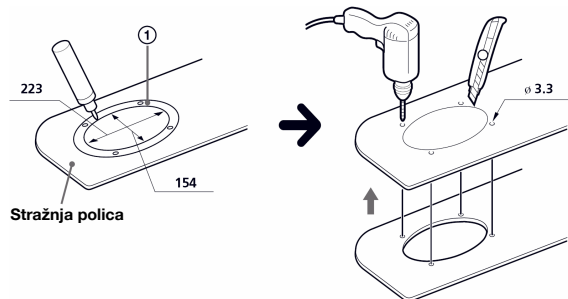
Ugradnja u stražnju policu

1

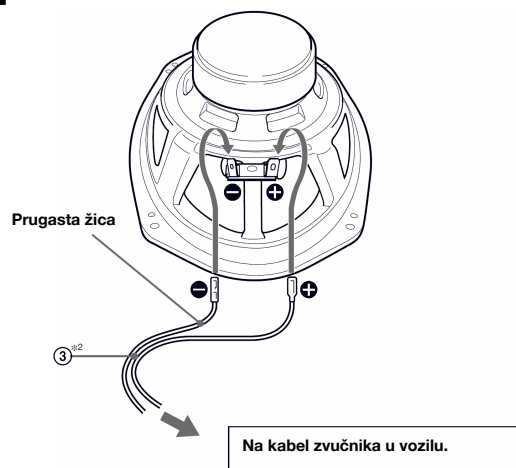
Izbušite 4 otvora promjera 3,3 mm*1 za vijke.

*1 Pri uporabi ⑤ = $\phi 5$ mm

Jedinica: mm

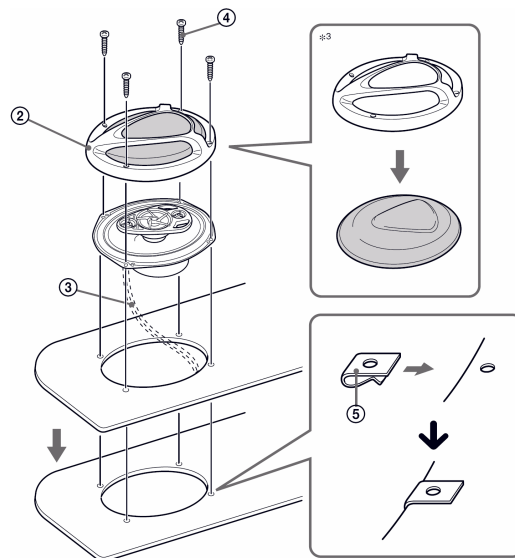


2



*2 Bijela žica – Lijevi zvučnik
Siva žica – Desni zvučnik

3



*3 Rešetku zvučnika možete ugraditi i bez mrežice zvučnika.