

FM/MW/LW CD predvajalnik

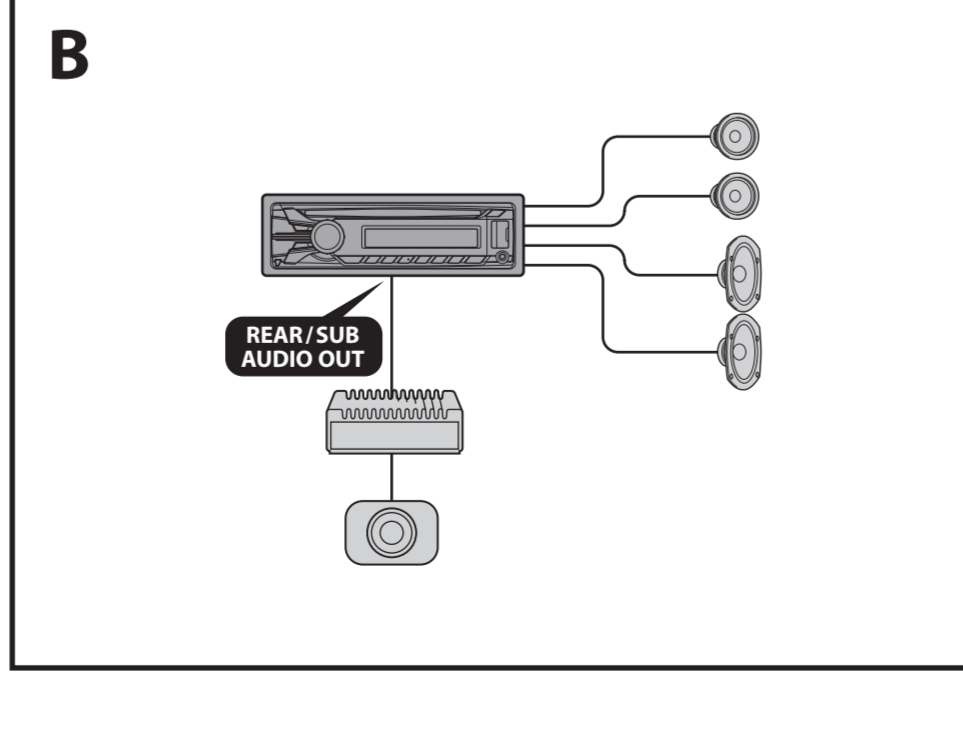
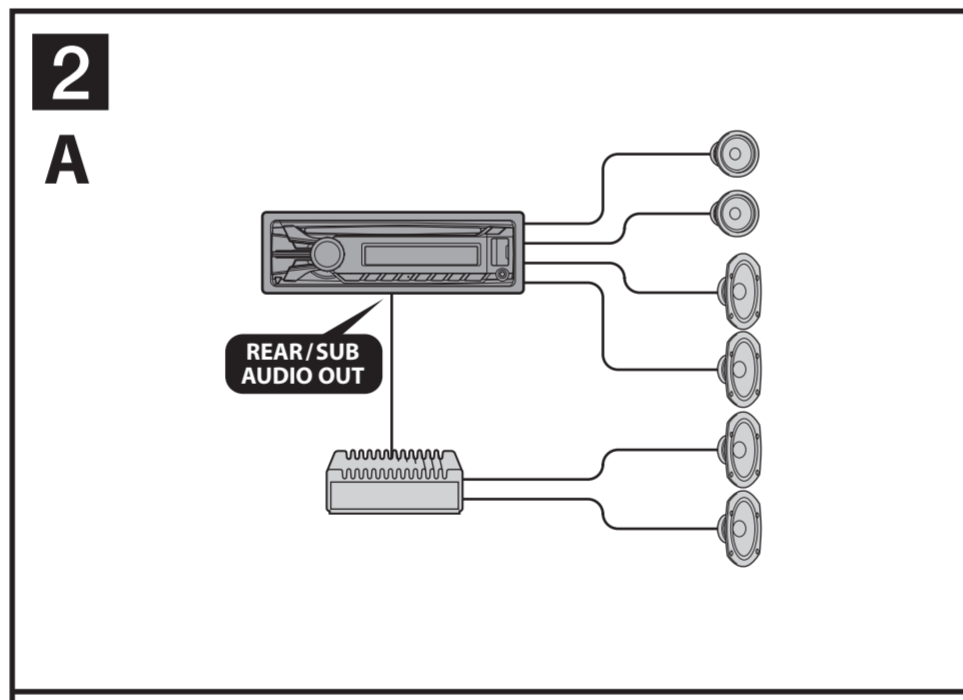
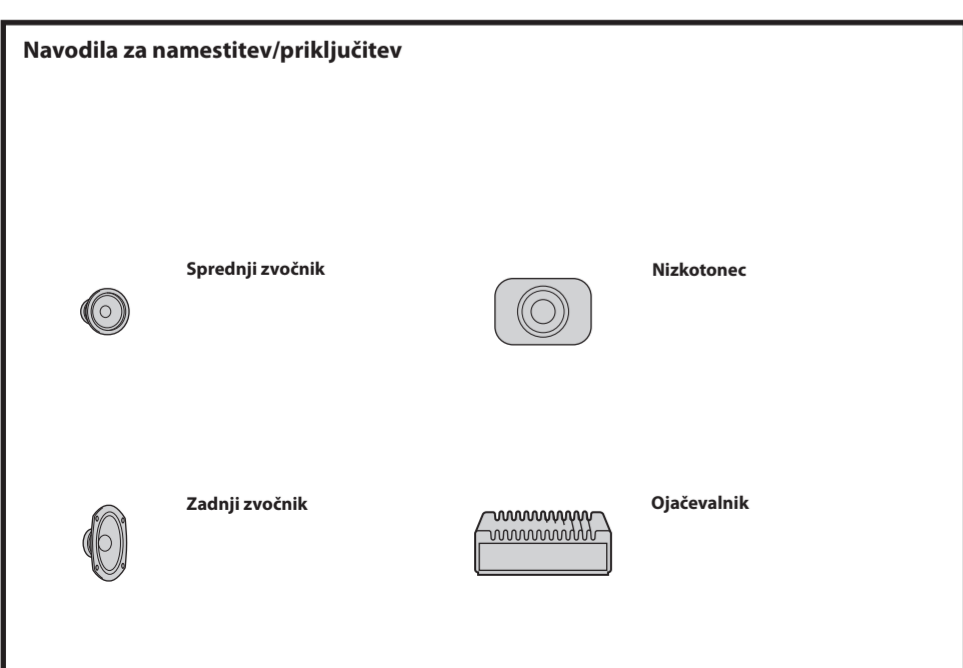
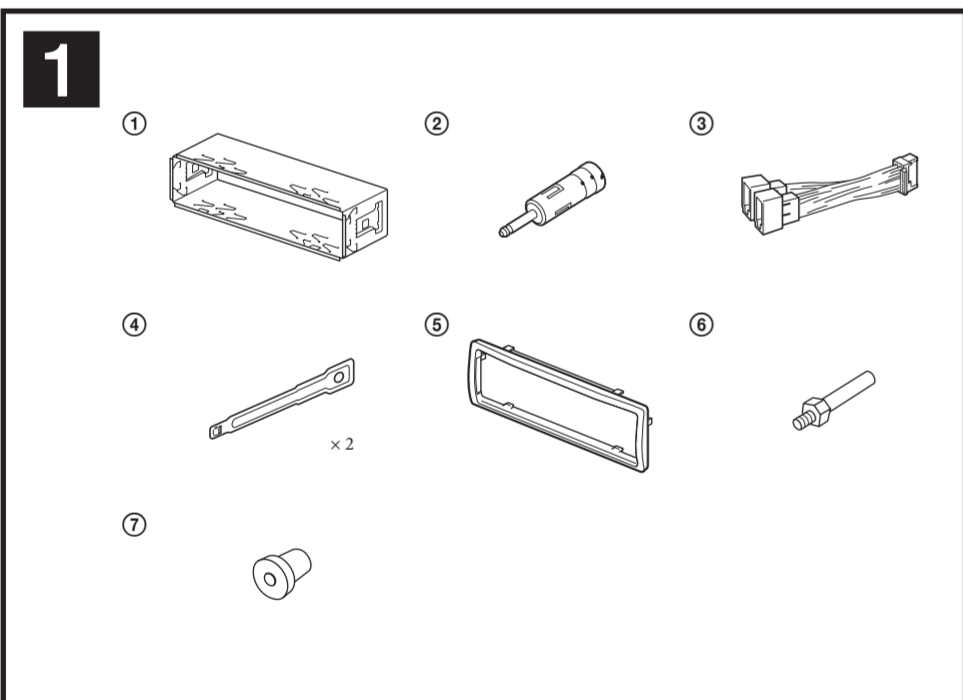
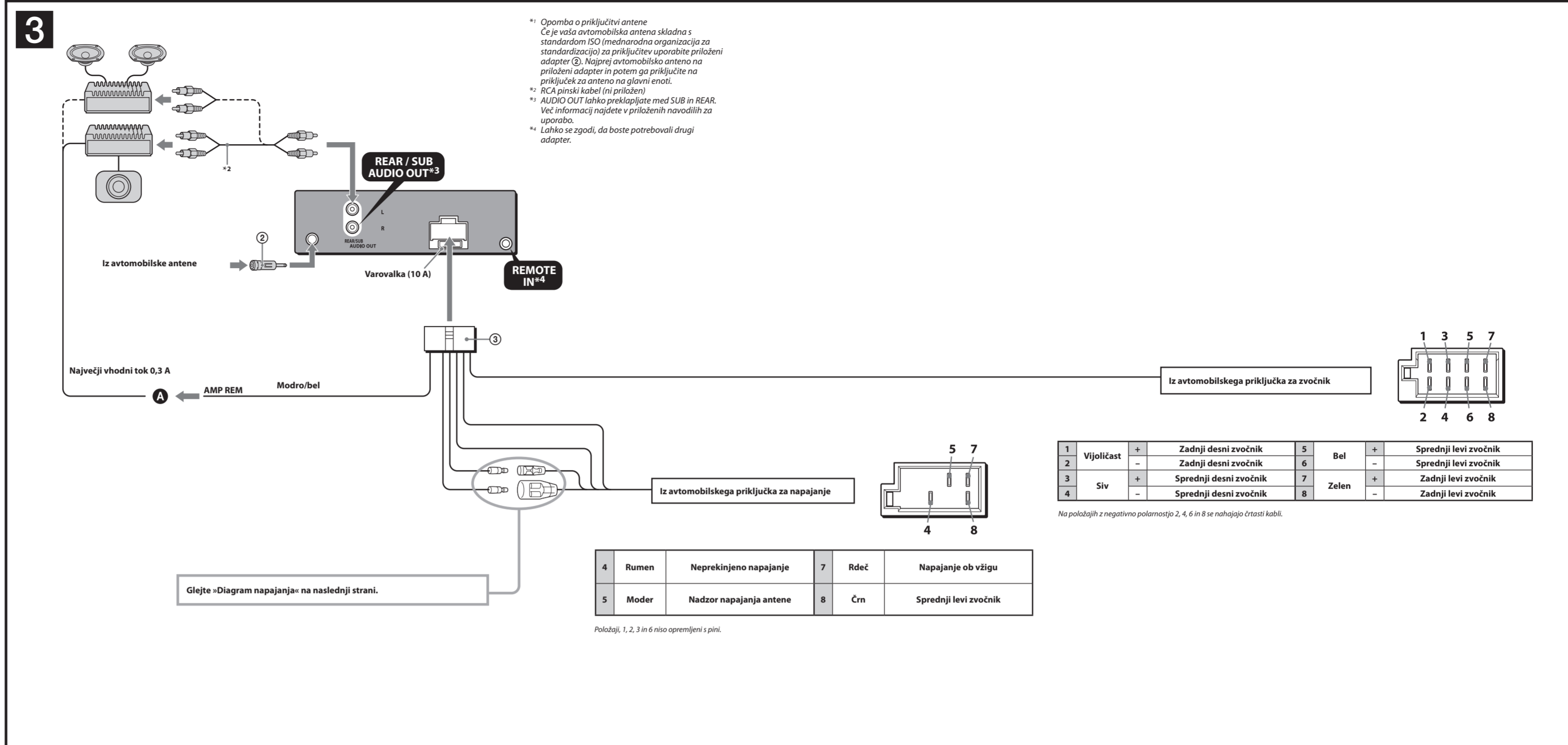
Navodila za namestitev/priključitev

SL



©2011 Sony Corporation

CDX-GT564UI/CDX-GT560UI



Opozorila

- Ta enota je zasnovana samo za negativno ozemljitev 12 V izmenična napetost.
- Priključni kabli ne smejo biti nameščeni pod vijake ali pod gibljive dele.
- Pred priključitvijo izklopite avtomobil in se tako izognite morebitnim kratkim stikom.
- Napajalni kabel ③ najprej priključite na enoto in zvočnike ter šele potem na električno napajanje.
- Vse ozemljene kable priključite na skupno ozemljitveno točko.**
- Vse ne zaščitene kable ustrezno zaščitite.

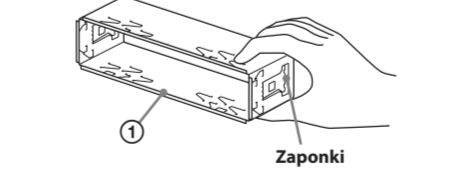
Opombe o napajalnem kablu (rumen)

- Pri priključitvi enote v kombinaciji z drugimi stereo komponentami mora biti jakost toka avtomobila, na katerega je priključena enota, višja od vsota jakosti toka vseh komponent.
- Če posamezne jakosti toka niso dovolj visoke, enoto priključite neposredno na baterijo.

Posamezni deli 1

- Številke na seznamu ustrezajo številka v navodilih za uporabo.
- Konzola ① je bila na enoto nameščena pred dostavo. Pred namestitvijo enote sprostite ključce ④ in odstranite konzolo iz enote. Več informacij najdete pod »Odstranitev konzole (2-B)« na naslednji strani.
- Ključce za sprostitev ④ shranite za morebitno kasnejšo uporabo, ker jih boste potrebovali tudi pri odstranitvi enote iz avtomobila.**

Pozor
S konzolo ① ravajte previdno in pazite, da si ne poškodujete prstov.



Opomba
Pred namestitvijo preverite, ali sta zaponki na obeh straneh konzole ① za 3,5 mm upoginjene navznoter. Če sta zaponki ravni ali upognjeni navzven, enote ne boste mogli namestiti pravilno.

Primer priključitve 2

Opombi (2-A)

- Pred priključitvijo ojačevalnika izvedite ozemljitev.
- Alarm se bo sprožil samo pri uporabi ojačevalnika.

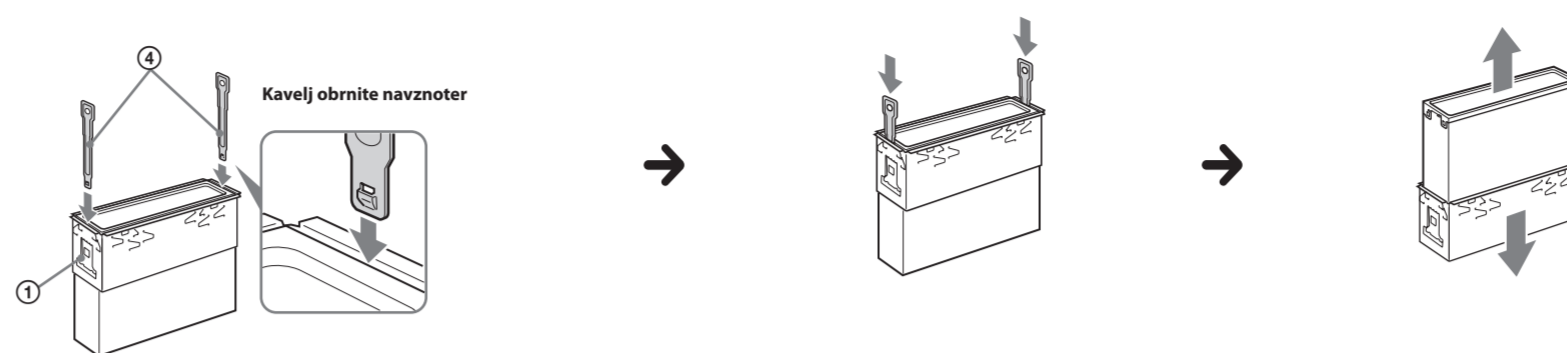
Diagram priključitve 3

A Priključitev na vhod AMP REMOTE IN na ojačevalniku
Ta priključitev velja samo za ojačevalnike. V primeru priključitve katerega drugega sistema lahko povzroči poškodbe enote.

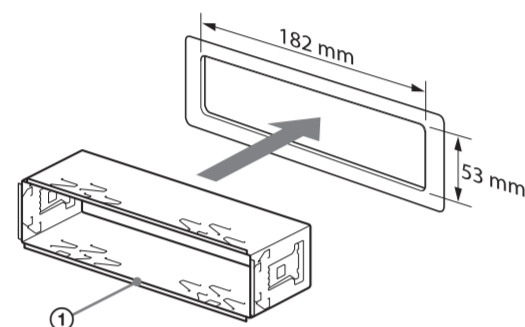
4 1



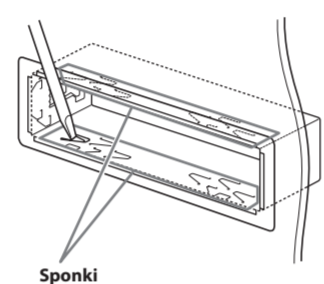
2



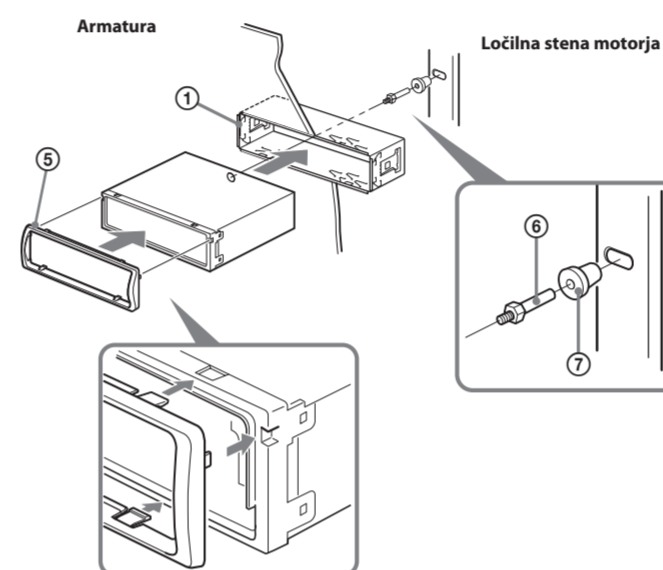
5 1



2



3



6 A



B



Varnostna opozorila

- Previdno izberite lokacijo za namestitev, tako da vas enota ne bo motila pri vožnji.
- Enote ne namestite na delih, ki so izpostavljeni prahu, umazaniji, prekomernim tresljajem ali visokim temperaturam (neposredna sončna svetloba ali toplotni viri).
- Za varno namestitev uporabite samo priloženo opremo za nameščanje.

Namestitev pod pravilnim kotom

Enoto namestite pod kotom, ki je manjši od 45°.

Odstranitev zaščite in konzole

4

Pred namestitvijo enote odstranite zaščito ⑤ in konzolo ①.

- 1 Odstranitev zaščite ⑤.**
Pritisnite na oba robova zaščite ⑤ in jo izvezite.
- 2 Odstranite konzolo ①.**
1 Oba ključa ④ hkrati vstavite med enoto in konzolo ①, dokler ne zaslišite klika.
2 Konzolo ① potisnite navzdol in enoto navzgor ter ju ločite.

Primer namestitve 5

Namestitev v armaturno

- Opombi**
- Po potrebi za boljšo namestitev kavlja upognite navzven ②-2).
 - Preverite, ali so 4 zaponke na zaščiti ⑤ pravilno nameščene v reže na enoti ③-3).

Namestitev in odstranitev sprednje plošče 6

Pred namestitvijo enote odstranite sprednjo ploščo.

6-A Odstranitev

Pred odstranitvijo sprednje plošče pritisnite in držite tipko (SOURCE/OFF). Pritisnite tipko za sprostitve sprednje plošče in jo izvezite.

6-B Namestitev

Del ⑥ na sprednji plošči poravnajte z delom ⑤ na enoti (kot je prikazano na sliki) in levi del potisnite v položaj, dokler ne zaskoči.

Opozorilo, če vžig vašega avtomobila nima na voljo položaja za dodatno opremo (ACC)

Nastavite funkcijo samodejnega izklopa (stran 51). Enota se bo samodejno popolnoma izklopila ob prednastavljenem času, tako da se akumulator avtomobila ne prazni. Če ne nastavite funkcije samodejnega izklopa, morate pri vsakem izklopu vžiga pritisniti in držati tipko (SOURCE/OFF), dokler se ne izklopi prikaz.

Zamenjava varovalke

Pri zamenjavi varovalke se prepričajte, ali ste uporabili varovalko z istim amperskim številom, kot je označeno na stari varovalki. Če varovalka pregori, preverite povezave in jo nato zamenjajte. Če po zamenjavi vnovič pregori, je prišlo do motnje v delovanju naprave. V tem primeru se posvetujte s pooblaščenim servisierjem opreme Sony.

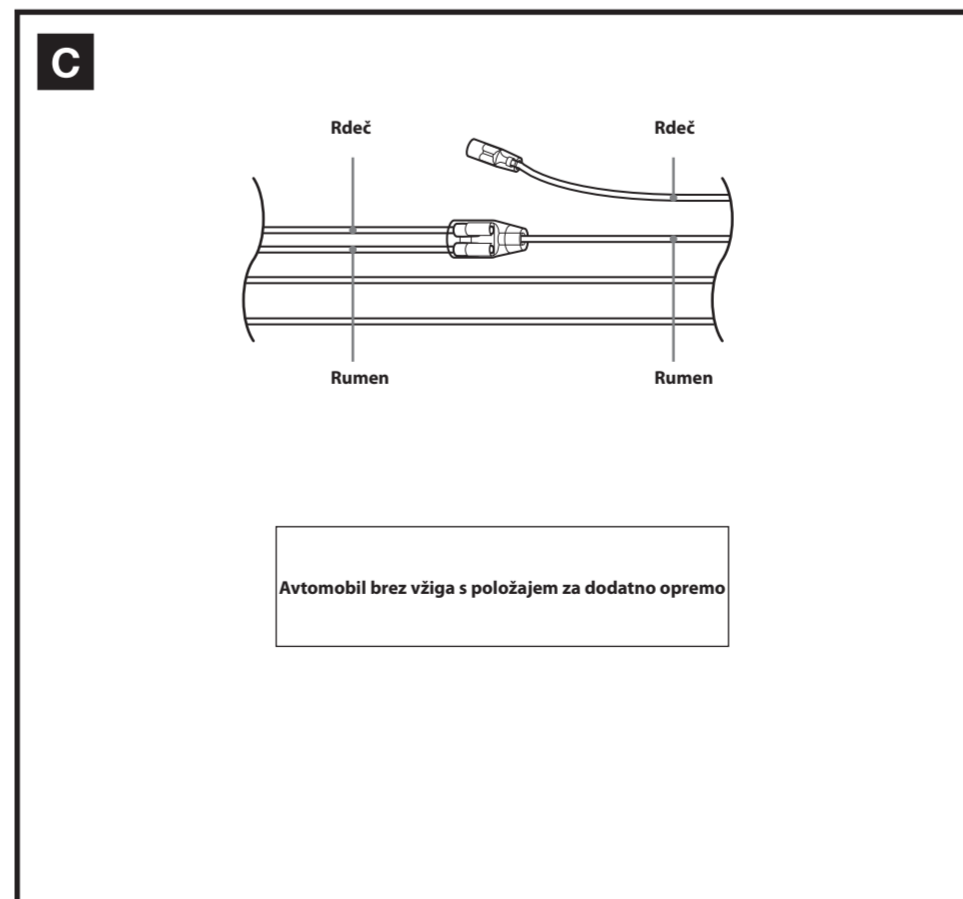
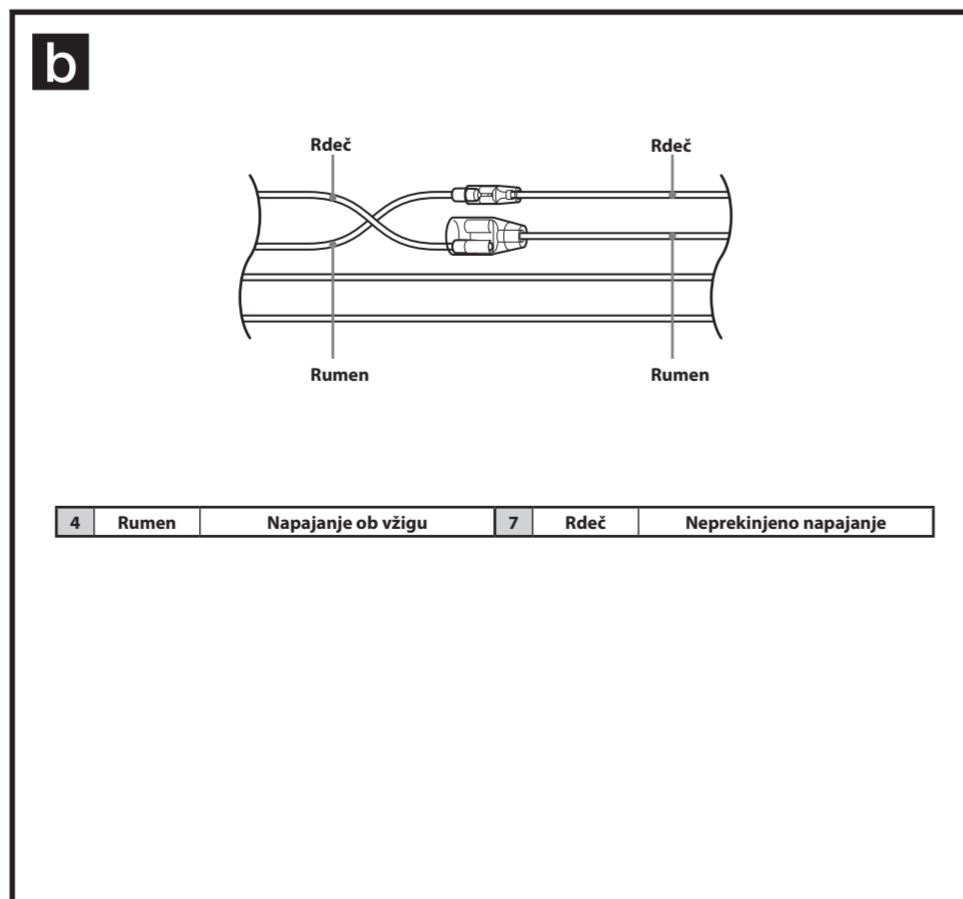
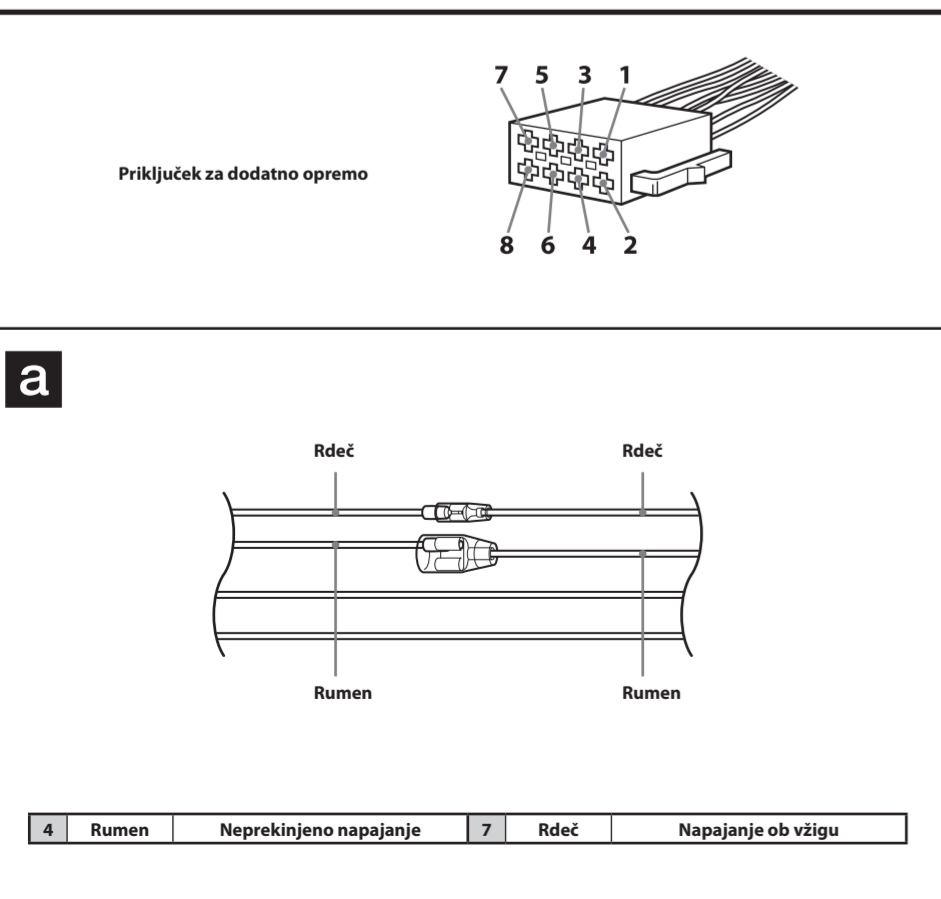
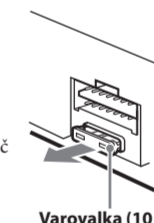


Diagram priključitve

Priključek za priključitev zunanje opreme se lahko razlikuje od avtomobila do avtomobila. V vašem avtomobilu preverite diagram za priključitev zunanje opreme in pravilno izvedite priključitev. Na voljo so tri osnovni tipi (prikazani so v nadaljevanju). Lahko se zgodi, da boste morali zamenjati položaj rdečega in rumenega kabla napajalnega kabla enote. Po prilagoditvi priključitve in pravilni zamenjavi kablov, enoto priključite na vir napajanja v avtomobilu. V primeru vprašanj ali težav pri namestitvi enote se posvetujte z vašim prodajalcem avtomobila.