

**SONY**<sup>®</sup>

4-192-203-31(2)

# Нискочестотен говорител

Инсталация/Свързване

BG

XS-GTR120L  
XS-GTR100L

©2010 Sony Corporation

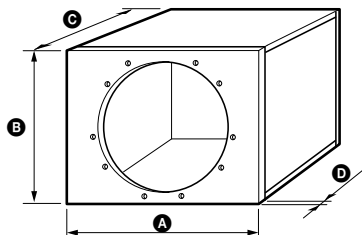
**Параметри Thiele/Small**

	XS-GTR120L	XS-GTR100L
Номинален импеданс	4 $\Omega$	4 $\Omega$
d (mm)	250	206
Rdc ( $\Omega$ )	3.0	3.0
Fs (Hz)	32	40
Qts	0.35	0.56
Qes	0.39	0.63
Qms	4.15	4.65
Vas (Lit.)	60	27
Mms (g)	151	112
Lvc (mH)	2.05	2.03
Xmax (mm)	7.5	7.5
BL (Tm)	15.7	11.2
Обем на корпуса (Общ)	21.8 Lit.	17.6 Lit.

Препоръчителен вид на корпуса: Закрит

## Информация за конструкцията на корпуса

### Затворен тип



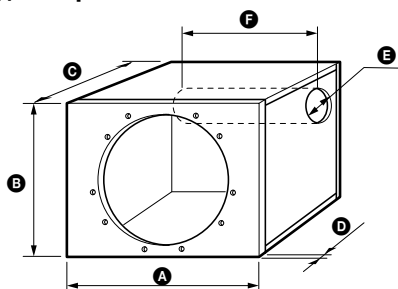
Мерни единици: mm

	A	B	C	D
XS-GTR120L	390	360	230	19
XS-GTR100L	360	330	225	19

	Обем на корпуса (Общ)*
XS-GTR120L	21.8 Lit.
XS-GTR100L	17.6 Lit.

\* В общия обем не се включва въздухът, който излиза от говорителя.

### Вид на порта

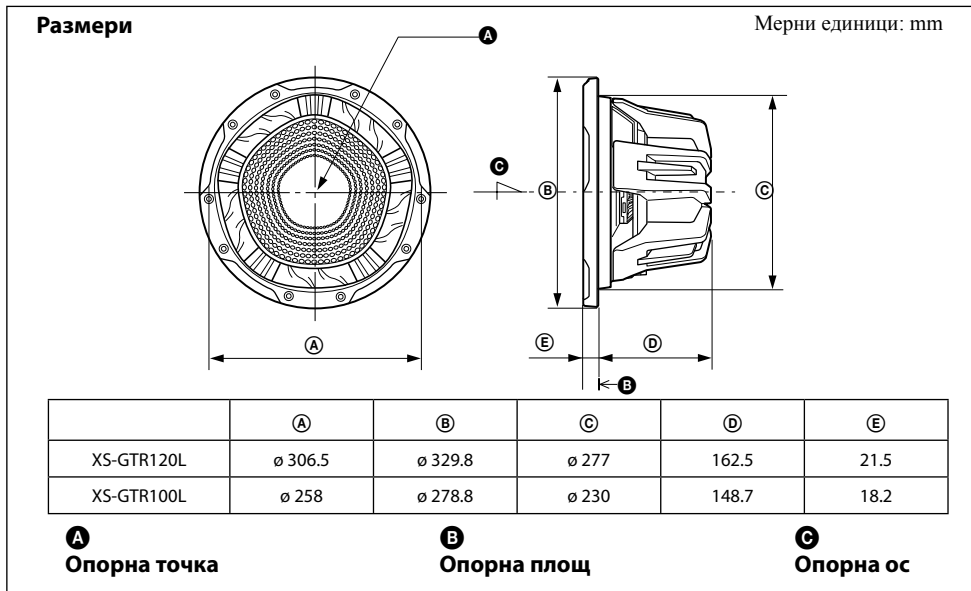


Мерни единици: mm

	A	B	C	D	E	F
XS-GTR120L	390	360	320	19	Ø 76	296
XS-GTR100L	360	330	291	19	Ø 76	300

	Обем на корпуса (Общ)*
XS-GTR120L	32 Lit.
XS-GTR100L	23.8 Lit.

\* В общия обем не се включва въздухът, който излиза от говорителя и порта. Портът трябва да бъде запълнен, а не кух.



**Забележка за потребители: следната информация е приложима за оборудването, продадено в страните, които прилагат директивите на Европейския съюз.**

Производителят на този продукт е Sony Corporation, 1-7-1 Konan Minato-ku Токио, 108-0075 Япония.

Упълномощеният представител за EMC (електромагнитна съвместимост) и техническа безопасност на продукта е Sony Германия GmbH, Hedelfinger Strasse 61, 70327 Щутгарт, Германия. За въпроси, свързани със сервиза и гаранцията, моля, обърнете се към адресите в съответните сервизни или гаранционни документи.



**Изхвърляне на стари електрически и електронни уреди (приложимо в Европейския съюз и други Европейски страни със системи за разделно събиране на отпадъци)**

Този символ върху устройството или върху неговата опаковка показва, че този продукт не трябва да се третира като домакински отпадък. Вместо това той трябва да бъде предаден в съответния събирателен пункт за рециклиране на електрически и електронни уреди. Като предадете този продукт на правилното място, вие ще помогнете за предотвратяване на негативните последици за околната среда и човешкото здраве, които биха възникнали при изхвърлянето му на неподходящо място. Рециклирането на материалите ще спомогне да се съхранят природните ресурси. За подробна информация относно рециклирането на този продукт можете да се обърнете към местната градска управа, фирмата за събиране на битови отпадъци или магазина, откъдето сте закупили продукта.

## Технически характеристики

### **XS-GTR120L**

Говорител	30 cm, коничен тип ууфер
Максимална мощност за кратък период* <sup>1</sup>	1,300 W* <sup>2</sup>
Номинална мощност	380 W* <sup>2</sup>
Импеданс	4 Ω
Ниво на изходния звуков сигнал	88.5±2 dB (1 W, 1 m)* <sup>2</sup>
Ниво на изходния звуков сигнал във вътрешността на автомобила	94 dB (1 W, @шофьорската седалка)* <sup>3</sup>
Ефективен честотен обхват	30 – 1,000 Hz* <sup>2</sup>
Тегло	Прибл. 5.4 kg на говорител
Приложени артикули	Части за инсталация

### **XS-GTR100L**

Говорител	25 cm, коничен тип ууфер
Максимална мощност за кратък период* <sup>1</sup>	1,200 W* <sup>2</sup>
Номинална мощност	330 W* <sup>2</sup>
Импеданс	4 Ω
Ниво на изходния звуков сигнал	84.5±2 dB (1 W, 1 m)* <sup>2</sup>
Ниво на изходния звуков сигнал във вътрешността на автомобила	92 dB (1 W, @шофьорската седалка)* <sup>3</sup>
Ефективен честотен обхват	35 – 1,000 Hz* <sup>2</sup>
Тегло	Прибл. 4.2 kg на говорител
Приложени артикули	Части за инсталация

*Дизайнът и техническите характеристики подлежат на промяна без предупреждение*

\*<sup>1</sup> “Максимална мощност за кратък период” може да бъде наречена и “Пикова мощност”.

\*<sup>2</sup>Тестови условия: IEC 60268-5 (2003-05)

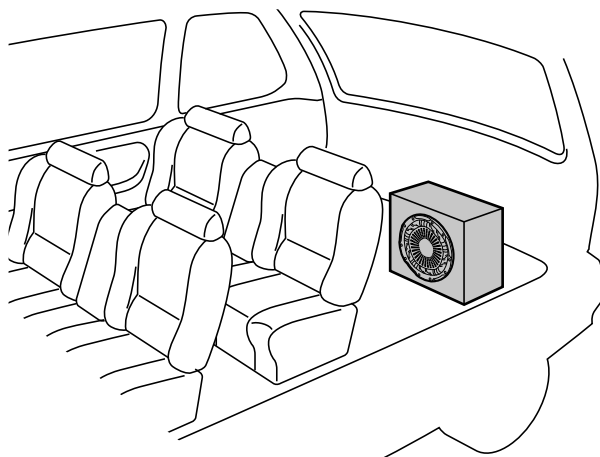
\*<sup>3</sup>Тестови условия: вътрешността на автомобил

# Монтаж

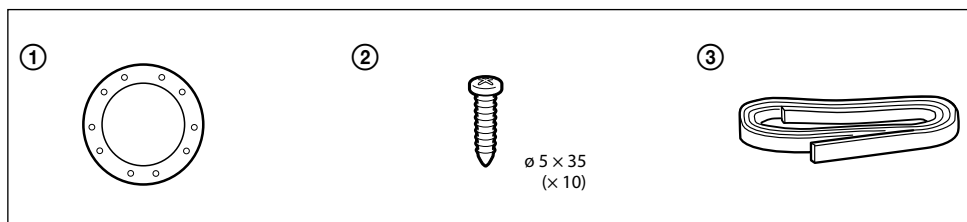
## Предпазни мерки

- Не използвайте продължително системата от говорители отвъд капацитета на максималното ниво на мощността.
- Не поставяйте записани касети, персонални кредитни карти с магнитно кодиране или самонавиващи се ръчни часовници близо до системата от говорители, за да предотвратите повреда, причинена от магнитите в говорителите.
- Когато монтирате устройството, внимавайте да не повредите диафрагмата на говорителя.
- Нискочестотният говорител е тежък, затова здраво го прикрепете към стабилна повърхност, масивна преграда или метална пластина.
- Направете корпус за нискочестотния говорител, като използвате дъски с дебелина поне 19 mm.

## Пример

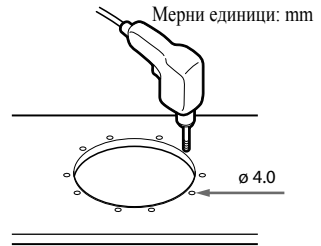
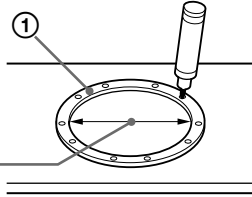


## Списък с частите



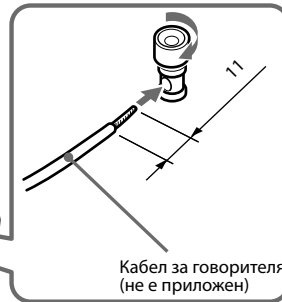
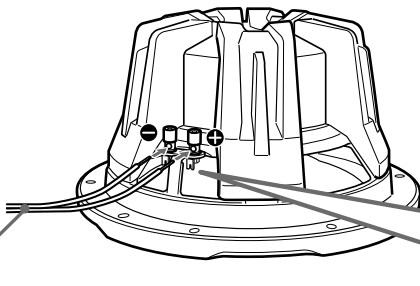
# 1

XS-GTR120L:  $\varnothing$  278  
XS-GTR100L:  $\varnothing$  231



# 2

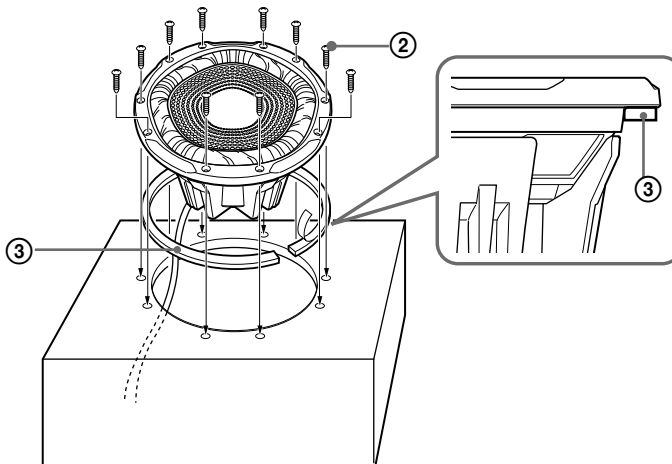
Кабел за говорителя (не е приложен)



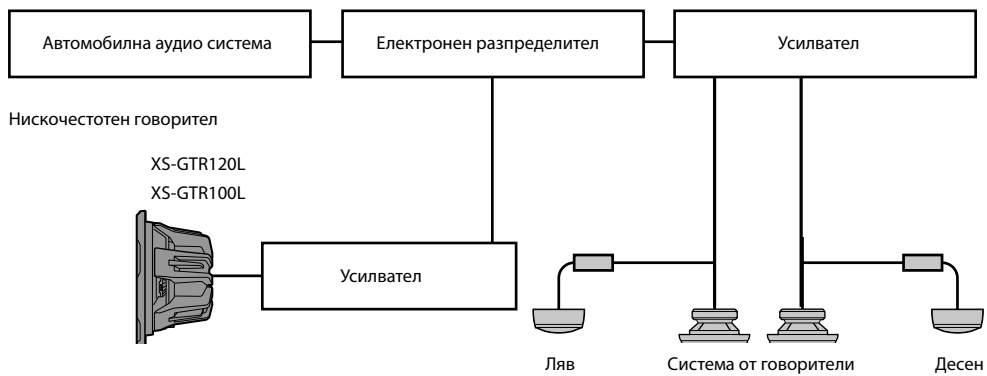
Мерни единици: mm

Червен пръстен  $\oplus$   
Черен пръстен  $\ominus$

# 3



## Свързване





# SONY®

---

<http://www.sony.net/>

Sony Corporation Printed in Czech Republic (EU)

BG



**Изхвърляне на стари електрически и електронни уреди (приложимо в Европейския съюз и други Европейски страни със системи за разделно събиране на отпадъци)**

Този символ върху устройството или върху неговата опаковка показва, че този продукт не трябва да се третира като домакински отпадък. Вместо това той трябва да бъде предаден в съответния събирателен пункт за рециклиране на електрически и електронни уреди. Като предадете този продукт на правилното място, вие ще помогнете за предотвратяване на негативните последствия за околната среда и човешкото здраве, които биха възникнали при изхвърлянето му на неподходящо място. Рециклирането на материалите ще спомогне да се съхранят природните ресурси. За подробна информация относно рециклирането на този продукт можете да се обърнете към местната градска управа, фирмата за събиране на битови отпадъци или магазина, откъдето сте закупили продукта.