

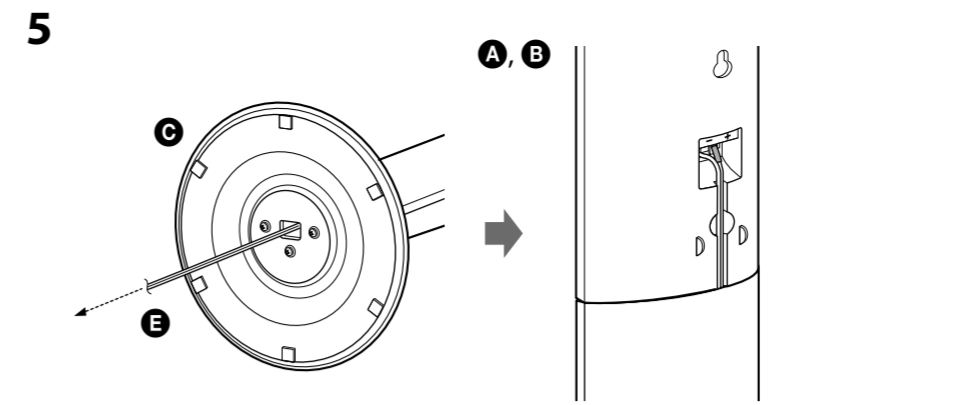
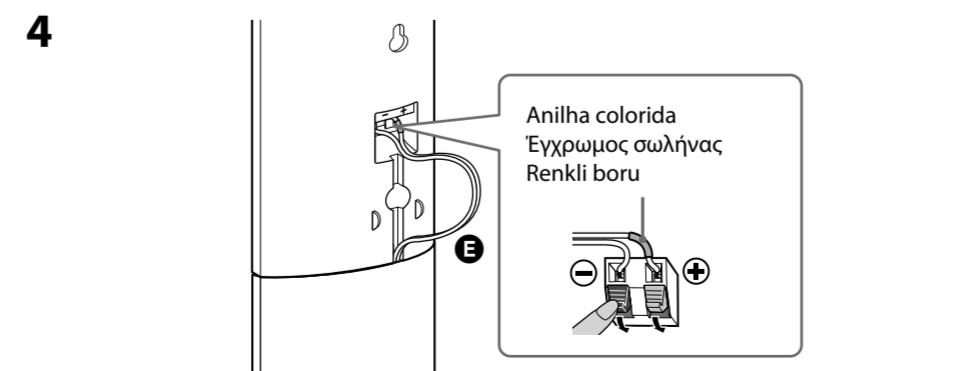
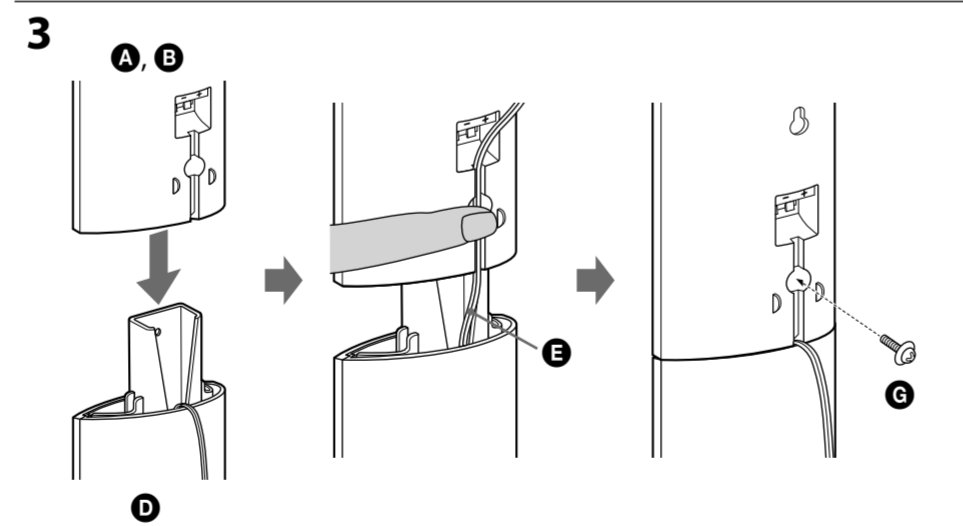
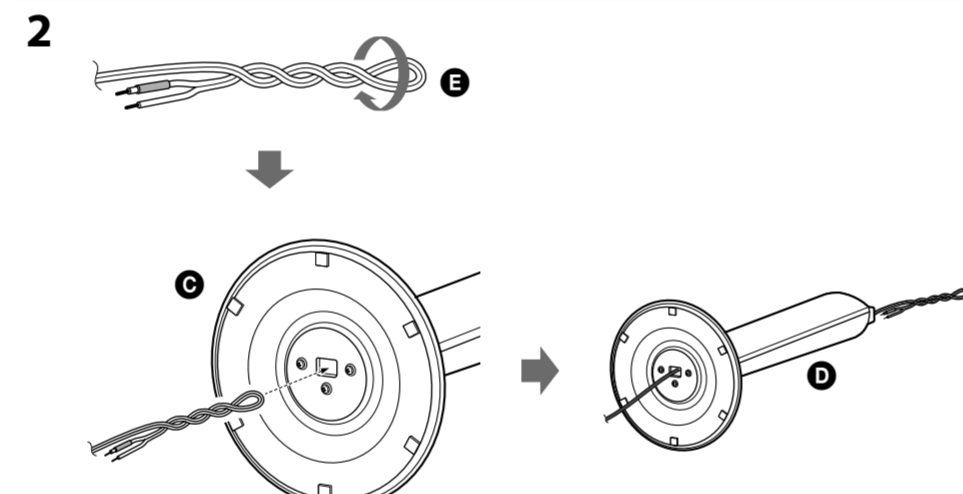
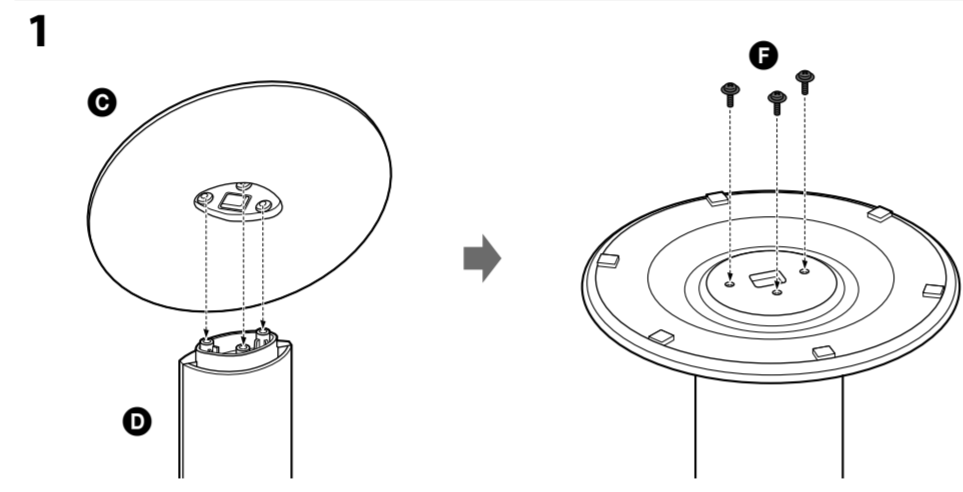
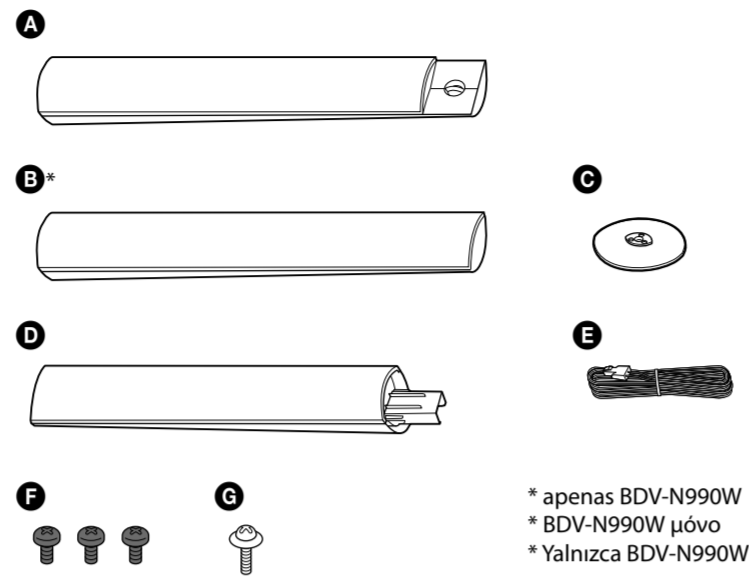


Montar os altifalantes altos

Συναρμολόγηση των ηχείων μεγάλου ύψους

Uzun tip hoparlörlerin montajı

Lista de peças/Katálogos εξαρτημάτων/Parça listesi



Português

Coloque um pano no chão para evitar danificar o chão durante a montagem dos altifalantes.

- 1 **Coloque a base (C) na parte inferior do altifalante (D) e fixe-a com três parafusos pretos (F).**
Certifique-se de que utiliza três parafusos para cada altifalante.
- 2 **Escolha um cabo do altifalante fazendo corresponder a cor da etiqueta existente na parte traseira de um altifalante com a do conector do cabo do altifalante (consulte abaixo). Dobre o cabo do altifalante (E) cerca de 70 cm e enrole-o. Passe o cabo do altifalante através da base, (C), saindo pelo topo da parte inferior do altifalante (D).**
Altifalante frontal esquerdo (E): Branco Altifalante frontal direito (D): Vermelho
Altifalante de surround esquerdo (E)*: Azul Altifalante de surround direito (D)*: Cinzento
- 3 **Coloque a parte superior do altifalante (A e B*) sobre a parte inferior do altifalante (D); levante o cabo do altifalante (E) na direção do recorte existente na parte traseira superior do altifalante e, enquanto o prende com o dedo, encaixe cuidadosamente as partes superior e inferior do altifalante. Solte o cabo do altifalante e fixe as peças superior e inferior do altifalante com um parafuso prateado (G).**
- 4 **Ligue o cabo do altifalante (E).**
- 5 **Remova qualquer folga do cabo do altifalante (E) puxando-o pela parte inferior da base (C) e, em seguida, faça deslizar o cabo do altifalante para o recorte existente na parte traseira da parte superior do altifalante (A e B*).**

* apenas BDV-N990W.

Ελληνικά

Απλώστε ένα ύφασμα στο δάπεδο για να αποφύγετε την πρόκληση φθοράς κατά τη συναρμολόγηση των ηχείων.

- 1 **Τοποθετήστε τη βάση (C) στο κάτω τμήμα του ηχείου (D) και ασφαλίστε τη με τρεις βίδες μαύρου χρώματος (F).**
Βεβαιωθείτε ότι χρησιμοποιείτε τρεις βίδες για κάθε ηχείο.
- 2 **Επιλέξτε ένα καλώδιο ηχείου αντιστοιχίζοντας το χρώμα της ετικέτας στην πίσω πλευρά του ηχείου με το έγχρωμο βύσμα στο καλώδιο του ηχείου (βλέπε παρακάτω). Διπλώστε το καλώδιο του ηχείου (E) σε απόσταση περίπου 70 cm και συστρέψτε το. Περάστε το καλώδιο του ηχείου προς τα επάνω μέσω της βάσης (C) και εξαγάγετέ το από την κορυφή του κάτω τμήματος του ηχείου (D).**
Μπροστινό αριστερό ηχείο (L): Λευκό Μπροστινό δεξί ηχείο (R): Κόκκινο
Αριστερό περιφερειακό ηχείο (L)*: Μπλε Δεξί περιφερειακό ηχείο (R)*: Γκρι
- 3 **Τοποθετήστε το επάνω τμήμα του ηχείου (A και B*) στο κάτω τμήμα (D). Ανασηκώστε το καλώδιο του ηχείου (E) μέσα στην εγκοπή στην πίσω πλευρά του επάνω τμήματος του ηχείου και, κρατώντας το με το δάχτυλό σας, συνδέστε προσεκτικά το επάνω και το κάτω τμήμα του ηχείου. Ελευθερώστε το καλώδιο του ηχείου και ασφαλίστε το επάνω και το κάτω μέρος του ηχείου με μία βίδα ασημί χρώματος (G).**
- 4 **Συνδέστε το καλώδιο του ηχείου (E).**
- 5 **Εξαλείψτε τυχόν χαλαρότητα από το καλώδιο του ηχείου (E) τραβώντας το κάτω από τη βάση (C) και, κατόπιν, σύρετε το καλώδιο του ηχείου μέσα στην εγκοπή στην πίσω πλευρά του επάνω τμήματος του ηχείου (A και B*).**

* BDV-N990W μόνο.

Türkçe

Hoparlörlerin montajını yaparken zeminin zarar görmesini önlemek için yere bir bez serin.

- 1 **Tabanı (C) hoparlörün alt parçasına (D) takın ve üç adet siyah vidayı (F) kullanarak sabitleyin.**
Her hoparlör için üç vida kullandığımızdan emin olun.
- 2 **Hoparlörlerden birinin arkasındaki etiketin rengini hoparlör kablosunun konektörüyle eşleştirerek bir hoparlör kablosu seçin (aşağıya bakın). Hoparlör kablosunu (E) yaklaşık 70 cm katlayıp bükün. Hoparlör kablosunu tabandan (C) yukarı doğru ve hoparlörün alt parçasının (D) tepesinden çıkacak şekilde geçirin.**
Ön sol hoparlör (L): Beyaz Ön sağ hoparlör (R): Kırmızı
Sol surround hoparlör (L)*: Mavi Sağ surround hoparlör (R)*: Gri
- 3 **Hoparlörün üst parçasını (A ve B*) alt parçasının (D) üzerine yerleştirin; hoparlörün alt ve üst parçalarını, hoparlör kablosunu (E) hoparlörün üst parçasının arkasındaki girintinin içinden geçirip parmağınızla tutarak dikkatlice takın. Hoparlör kablosunu bırakıp hoparlörün alt ve üst parçalarını gümüş renkli vidayla (G) sabitleyin.**
- 4 **Hoparlör kablosunu (E) takın.**
- 5 **Hoparlör kablosunu (E) tabanın (C) altından çekerek boşluğunu alın ve ardından hoparlör kablosunu hoparlörün üst parçasının (A ve B*) arkasındaki bulunan girintinin içine geçirin.**

* Yalnızca BDV-N990W.

Guia de instalação dos altifalantes

Οδηγός εγκατάστασης ηχείων

Hoparlör Kurulum Kılavuzu

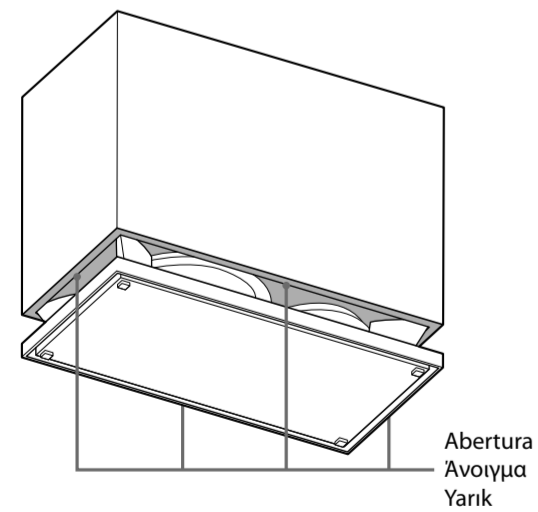
BDV-N990W/N890W

©2012 Sony Corporation EEE yönetmeliğine uygundur

Para instalar os altifalantes numa parede, consulte a face inversa. Για να εγκαταστήσετε τα ηχεία σε τοίχο, δείτε στην πίσω πλευρά. Hoparlörlerin duvara takılmasıyla ilgili talimatlar için arka sayfaya bakın.

Nota sobre o manuseamento do subwoofer (apenas BDV-N990W) Σημείωση σχετικά με τον χειρισμό του subwoofer (BDV-N990W μόνο) Subwoofer'in taşınmasıyla ilgili not (yalnızca BDV-N990W)

Não coloque a mão na abertura do subwoofer quando pretender elevá-lo. O cone do altifalante pode ser danificado. Ao elevar, segure na parte inferior do subwoofer. Μην τοποθετείτε το χέρι σας στο εσωτερικό του ανοίγματος του subwoofer όταν το ανασκώνετε. Ενδέχεται να προκληθεί βλάβη στη μονάδα οδήγησης του ηχείου. Όταν ανασκώνετε το subwoofer, κρατάτε το από την κάτω πλευρά. Subwoofer'i kaldırırken elinizi subwoofer'in yarığının içine koymayın. Hoparlör sürücüsü zarar görebilir. Subwoofer'i kaldırırken alt kısmından tutun.



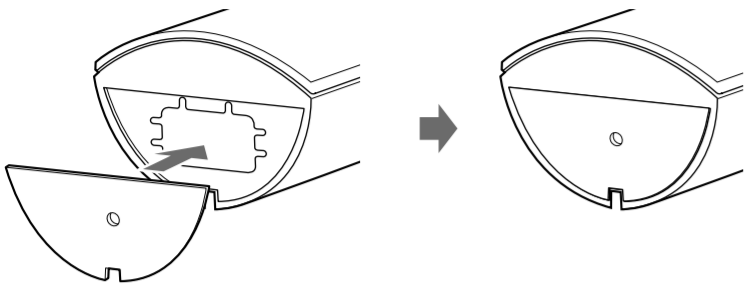
Instalar os altifalantes numa parede

Εγκατάσταση των ηχείων σε τοίχο Hoparlörlerin duvara takılması

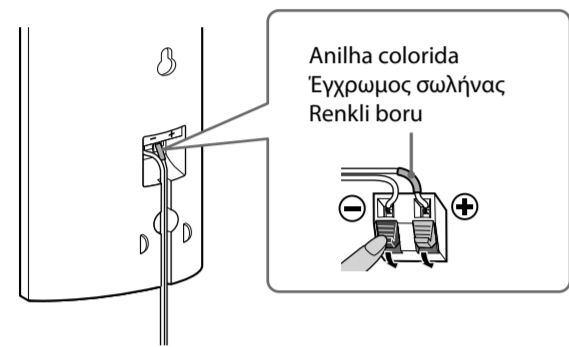
Preparar o altifalante alto

Προετοιμασία του ηχείου μεγάλου ύψους Uzun tip hoparlörün hazırlanması

1



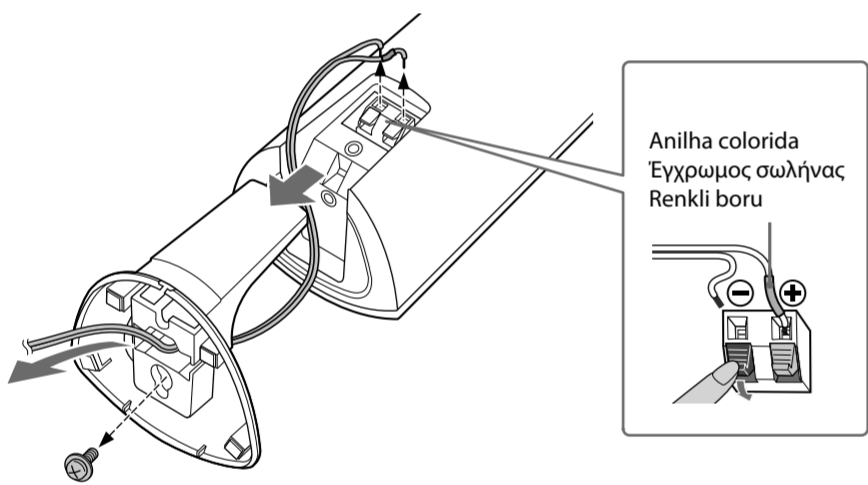
2



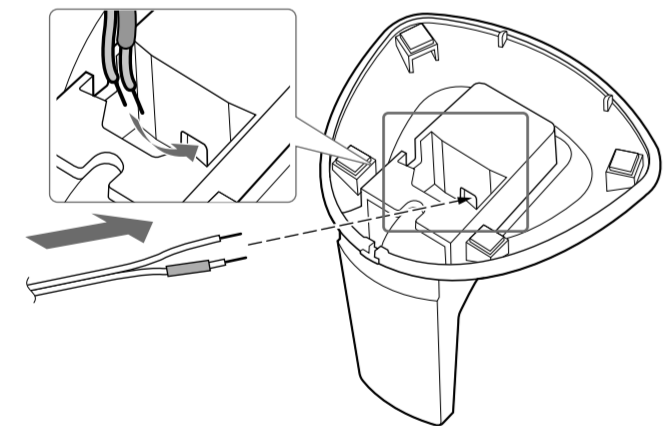
Preparar o altifalante satélite (apenas BDV-N890W)

Προετοιμασία του δορυφορικού ηχείου (BDV-N890W μόνο) Uydu hoparlörün hazırlanması (yalnızca BDV-N890W)

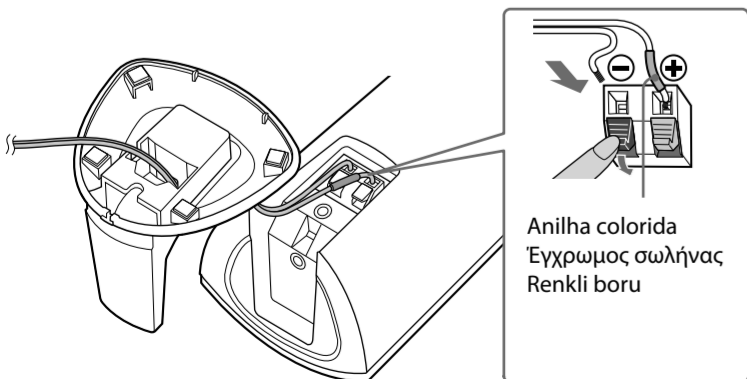
1



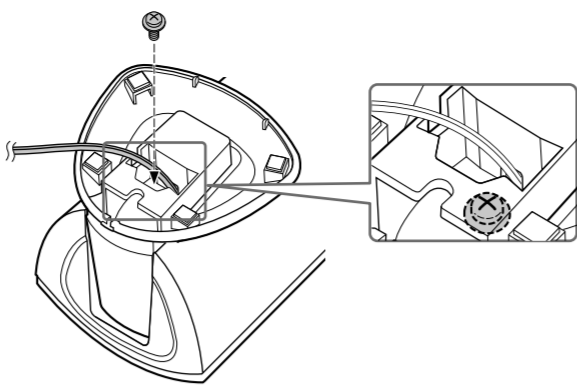
2



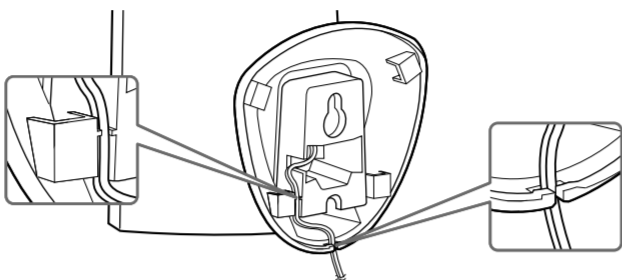
3



4



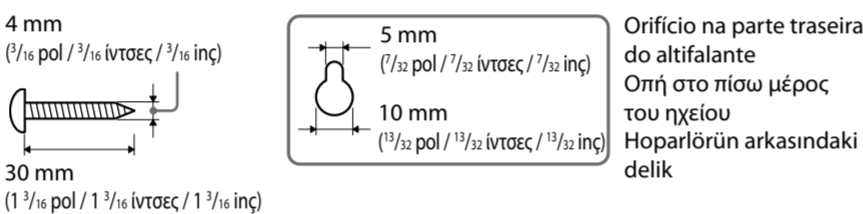
5



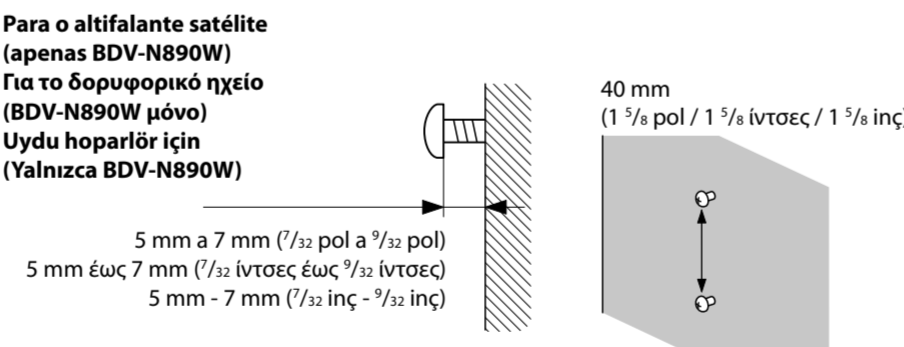
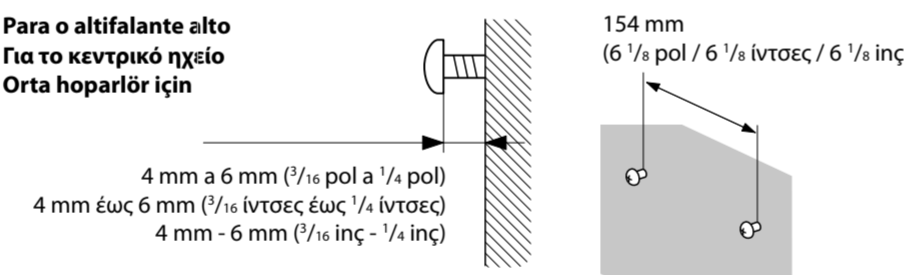
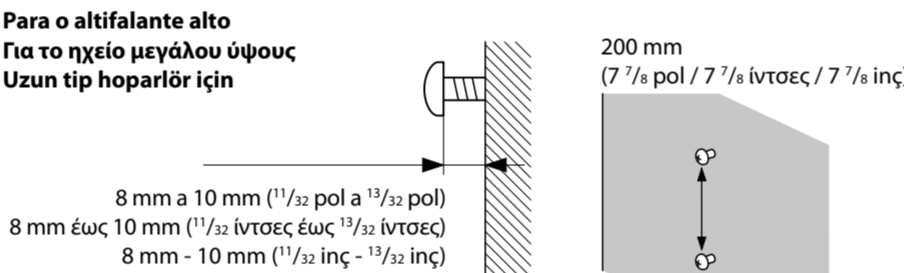
Pendurar o altifalante na parede

Κρέμασμα του ηχείου στον τοίχο Hoparlörün duvara asılması

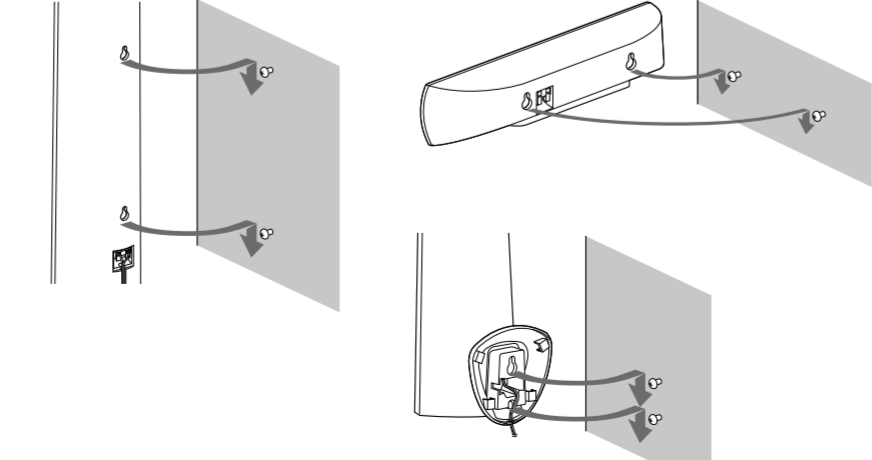
1



2



3



Português

Cuidado

- Contacte uma serralharia ou um instalador para mais informações sobre o material de construção da parede e os parafusos a utilizar.
- Utilize parafusos adequados ao material de construção e à resistência da parede. Uma parede com estuque é particularmente frágil, pelo que deve fixar os parafusos a uma trave e depois à parede. Instale os altifalantes numa parede vertical e lisa, onde seja aplicado um reforço.
- A Sony não é responsável por acidentes ou danos causados por uma instalação inadequada, pela pouca resistência da parede, por uma fixação incorrecta dos parafusos, por calamidades naturais, etc.

Preparar o altifalante alto

1 Monte a tampa inferior do altifalante no fundo da parte superior do altifalante alto.

2 Ligue o cabo do altifalante ao altifalante.

Certifique-se de que faz corresponder os cabos dos altifalantes aos terminais adequados dos altifalantes: o cabo do altifalante com a anilha de cor a ⊕ e o cabo do altifalante sem anilha de cor a ⊖.

Cores das anilhas:

Altifalante frontal esquerdo (E): Branco	Altifalante frontal direito (D): Vermelho
Altifalante de surround esquerdo (E)*: Azul	Altifalante de surround direito (D)*: Cinzento

* apenas BDV-N990W.

Preparar o altifalante satélite (apenas BDV-N890W)

1 Retire o parafuso e remova o suporte e o cabo do altifalante.

2 Altere a direção do suporte que removeu e passe o cabo do altifalante através do orifício existente no suporte.

3 Ligue o cabo do altifalante ao altifalante.

4 Fixe o suporte com o parafuso que removeu no Passo 1.

5 Fixe o cabo do altifalante no gancho.

Pendurar o altifalante na parede

1 Prepare parafusos (não fornecidos) adequados ao orifício da parte traseira de cada altifalante.

2 Fixe os parafusos à parede.

Deixe um espaço entre a parede e a cabeça do parafuso.

Para o altifalante alto: 8 mm a 10 mm Para o altifalante central: 4 mm a 6 mm

Para o altifalante satélite*: 5 mm a 7 mm

Meça a distância entre os parafusos antes de os apertar à parede.

Para o altifalante alto: 200 mm Para o altifalante central: 154 mm

Para o altifalante satélite*: 40 mm

* apenas BDV-N890W.

3 Pendure o altifalante nos parafusos.

Ελληνικά

Προσοχή

- Συμβουλευθείτε ένα κατάστημα σιδηρικών ή έναν υπεύθυνο εγκατάστασης σχετικά με τα υλικά του τοίχου ή τις βίδες που θα χρησιμοποιήσετε.
- Χρησιμοποιήστε βίδες που είναι κατάλληλες για το υλικό και την αντοχή του τοίχου. Καθώς οι τοίχοι από γυψοσανίδες είναι ιδιαίτερα εύθραυστοι, τοποθετήστε με ασφάλεια τις βίδες σε μια δοκό και σφίξτε τις στον τοίχο. Εγκαταστήστε τα ηχεία σε μια κατακόρυφη και επίπεδη επιφάνεια, σε κάποιο ενισχυμένο σημείο.
- Η Sony δεν είναι υπεύθυνη για ατυχήματα ή ζημιές που ενδέχεται να προκληθούν από λανθασμένη εγκατάσταση, ανεπαρκή αντοχή του τοίχου ή λανθασμένη τοποθέτηση των βιδών, φυσικές καταστροφές κ.τ.λ.

Προετοιμασία του ηχείου μεγάλου ύψους

1 Τοποθετήστε το κάλυμμα του κάτω τμήματος του ηχείου στο κάτω μέρος του επάνω τμήματος του ηχείου μεγάλου ύψους.

2 Συνδέστε το καλώδιο του ηχείου στο ηχείο.

Βεβαιωθείτε ότι αντιστοιχίζετε τα καλώδια των ηχείων με τους κατάλληλους ακροδέκτες στα ηχεία: το καλώδιο του ηχείου με τον έγχρωμο σωλήνα στον ακροδέκτη ⊕ και το καλώδιο του ηχείου χωρίς τον έγχρωμο σωλήνα στον ακροδέκτη ⊖.

Χρώματα σωλήνων:

Μπροστινό αριστερό ηχείο (L): Λευκό Μπροστινό δεξί ηχείο (R): Κόκκινο

Αριστερό περιφερειακό ηχείο (L)*: Μπλε Δεξί περιφερειακό ηχείο (R)*: Γκρι

* BDV-N990W μόνο.

Προετοιμασία του δορυφορικού ηχείου (BDV-N890W μόνο)

1 Ξεβιδώστε τη βίδα και, κατόπιν, αφαιρέστε τη βάση και το καλώδιο του ηχείου.

2 Αλλάξτε την κατεύθυνση της βάσης που αφαιρέσατε και περάστε το καλώδιο του ηχείου μέσα από την οπή της βάσης.

3 Συνδέστε το καλώδιο του ηχείου στο ηχείο.

4 Ασφαλίστε τη βάση με τη βίδα που ξεβιδώσατε στο Βήμα 1.

5 Ασφαλίστε το καλώδιο του ηχείου στο εξάρτημα στήριξης του καλωδίου του ηχείου.

Κρέμασμα του ηχείου στον τοίχο

1 Ετοιμάστε τις βίδες (δεν παρέχονται) που είναι κατάλληλες για την οπή στο πίσω μέρος κάθε ηχείου.

2 Σφίξτε τις βίδες στον τοίχο.

Αφήστε κενό διάστημα μεταξύ του τοίχου και της κεφαλής της βίδας.

Για το ηχείο μεγάλου ύψους: 8 mm έως 10 mm Για το κεντρικό ηχείο: 4 mm έως 6 mm

Για το δορυφορικό ηχείο*: 5 mm έως 7 mm

Μετρήστε την απόσταση μεταξύ των βιδών πριν σφίξετε τις βίδες στον τοίχο.

Για το ηχείο μεγάλου ύψους: 200 mm Για το κεντρικό ηχείο: 154 mm

Για το δορυφορικό ηχείο*: 40 mm

* BDV-N890W μόνο.

3 Κρεμάστε το ηχείο στις βίδες.

Türkçe

Dikkat

- Duvarın yapıldığı malzemeye veya kullanılması gereken vidalarla ilgili olarak bir nalbura veya montaj uzmanına danışın.
- Duvarın yapıldığı malzemeye ve duvarın dayanıklılığına uygun vidalar kullanın. Alçı levha duvarlar çok kırılğan olduğundan, vidaları bir kirişe sağlam şekilde tutturarak duvara sabitleyin. Hoparlörleri dikey ve düz bir duvardaki güçlendirilmiş bir yere takın.
- Sony, hatalı kurulum, duvarın yeterince dayanıklı olmaması, hatalı vida takılması veya doğal afet vb. nedenlerle oluşan kaza veya hasarlardan sorumlu değildir.

Uzun tip hoparlörün hazırlanması

1 Hoparlörün alt kapağını uzun tip hoparlörün üst kısmının altına takın.

2 Hoparlör kablosunu hoparlöre takın.

Hoparlör kablolarını hoparlörlerdeki doğru terminallerle eşleştirdiğinizden emin olun: Renkli boru geçirilmiş hoparlör kablosunu ⊕ ile, renkli boru geçirilmemiş hoparlör kablosunu ise ⊖ ile eşleştirin. Boru renkleri:

Ön sol hoparlör (L): Beyaz Ön sağ hoparlör (R): Kırmızı

Sol surround hoparlör (L)*: Mavi Sağ surround hoparlör (R)*: Gri

* Yalnızca BDV-N990W.

Uydu hoparlörün hazırlanması (yalnızca BDV-N890W)

1 Vidayı sökün, ardından standı ve hoparlör kablosunu çıkarın.

2 Çıkardığınız standın yönünü değiştirin ve hoparlör kablosunu standın deliğinden geçirin.

3 Hoparlör kablosunu hoparlöre takın.

4 Standı 1. Adımda çıkardığınız vidayla sabitleyin.

5 Hoparlör kablosunu, hoparlör kablosu tutucusuna sabitleyin.

Hoparlörün duvara asılması

1 Her hoparlörün arkasında bulunan delik için uygun vidaları (cihazla birlikte verilmemiştir) hazırlayın.

2 Vidaları duvara sabitleyin.

Duvar ile vidanın başı arasında boşluk bırakın.

Uzun tip hoparlör için: 8 mm - 10 mm Orta hoparlör için: 4 mm - 6 mm

Uydu hoparlör için*: 5 mm - 7 mm

Vidaları duvara takmadan önce vidaların arasındaki mesafeyi ölçün.

Uzun tip hoparlör için: 200 mm Orta hoparlör için: 154 mm

Uydu hoparlör için*: 40 mm

* Yalnızca BDV-N890W.

3 Hoparlörü vidalara asın.