

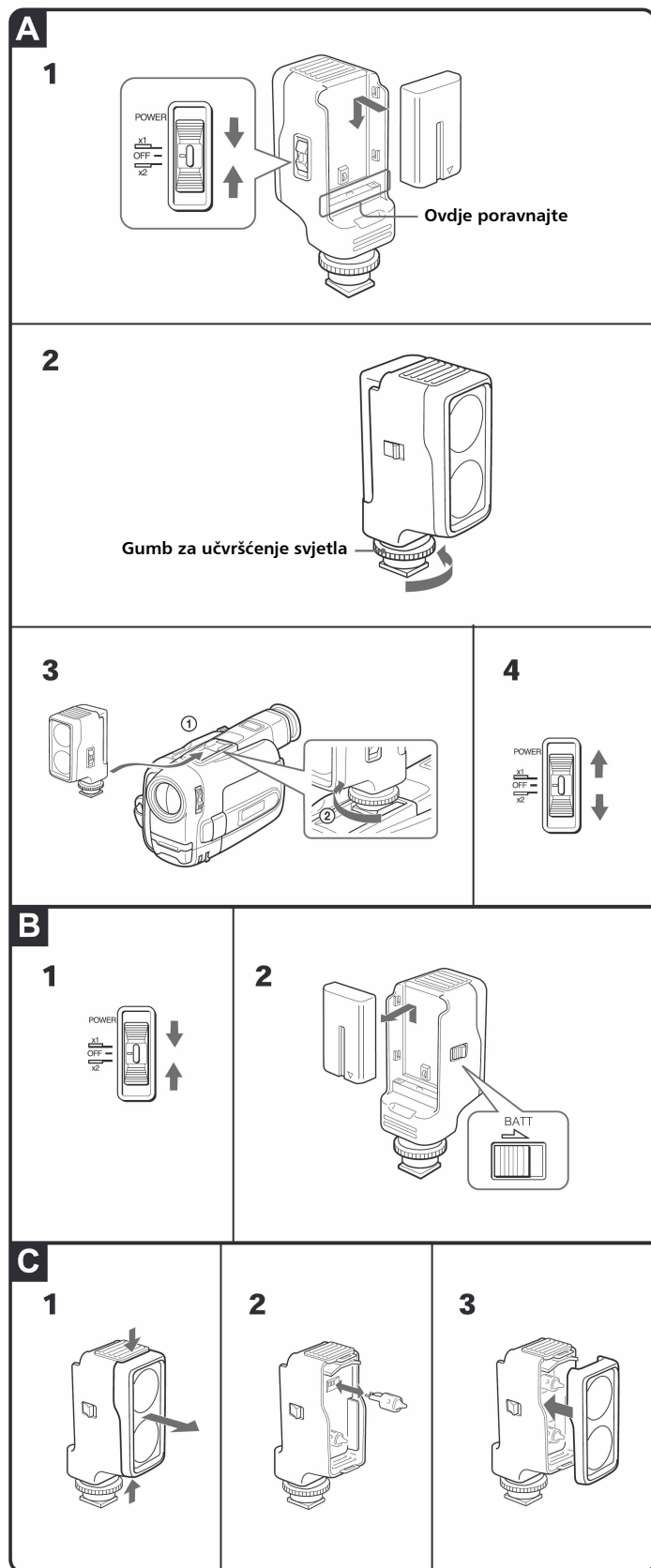
# Baterijsko video svjetlo za snimanje

Upute za uporabu

## HVL-20DW2

© 1998 Sony Corporation

<http://www.sony.net/>



## UPOZORENJE

Kako bi spriječili požar ili električki udar, ne izlažite uređaj utjecaju kiše ili vlage.

Kako biste izbjegli električni udar, ne otvarajte kućište. Popravke prepustite ovlaštenom servisu.

### Napomena:

Ovaj uređaj je provjeren i zadovoljava zahtjeve digitalnih uređaja klase B prema FCC propisima, poglavlje 15. Ova ograničenja postoje radi zaštite od štetnog utjecaja smetnji na postojeću instalaciju. Ovaj uređaj stvara, koristi i emitira energiju u području radijskih frekvencija i, ako nije ugrađen ili ako se ne koristi prema uputama, može uzrokovati štetne smetnje kod radijskih komunikacija. Naravno, nije moguće jamčiti da se smetnje neće pojaviti kod određene vrste instalacija. Ako ovaj uređaj uzrokuje štetne smetnje kod radijskog i televizijskog prijema, što se može ustanoviti isključenjem i uključenjem uređaja, korisniku predlažemo uklanjanje smetnji na jedan od sljedećih načina:

- Zakrenite ili promijenite položaj prijemne antene.
- Odmaknite uređaj od prijemnika.
- Priključite uređaj na zidnu utičnicu koja je udaljena od zidne utičnice na koju je priključen prijemnik.
- Zatražite pomoć od prodavača ili iskusnog radijskog, odnosno TV tehničara.

Upozoravamo vas da bilo kakve promjene ili prilagođenja koja nisu izričito odobrena u ovom priručniku mogu uzrokovati probleme pri uporabi uređaja.

## Značajke

- Mogućnost odabira uporabe 1 žarulje (10 W) ili 2 žarulje (20 W) (Nije moguća uporaba 2 žarulje ako koristite akumulatorsku bateriju NP-F530/F550/500/510.)
- Ugrađena funkcija koja sprječava potpuno pražnjenje baterije
- Može se koristiti litijeva ionska baterija
- Može se učvrstiti na tronožac

## Mjere opreza

- Koristite ovo video svjetlo s akumulatorskom baterijom NP-F530/F550/F730/F750/F930/F950/F960/500/510/710.
- S akumulatorskom baterijom NP-F530/F550/500/510 možete koristiti jednu žarulju (10 W). Ako koristite dvije žarulje (20 W), potrebna je akumulatorska baterija NP-F730/F750/F930/F950/F960/710.

### Opres

Obratite pozornost da ne dodirujete površinu svjetla, budući da je plastični prozorčić, zajedno s okolnim površinama, vruć kad je svjetlo uključeno i neposredno nakon njegovog isključenja. Nemojte dodirivati pokrov, žarulju, ... dok su vrući.

- Nemojte proljevati vodu po prednjem staklu video svjetla dok je vruće.
- Nikad nemojte izravno gledati u svjetlo dok je ono uključeno.
- Izbjegavajte postavljanje svjetla u blizinu zapaljivih materijala ili agresivnih sredstava, primjerice benzina ili alkohola.
- Obratite pozornost da nikakvi tvrdi predmeti ili tekućina ne padnu na ili u svjetlo.
- Nemojte prekrivati otvore za hlađenje.
- Nemojte ostaviti uključeno svjetlo ako ga ne koristite.
- Nemojte uključivati video svjetlo ako nije postavljen pokrov.
- Nemojte udarati ili tresiti video svjetlo jer bi ga mogli oštetiti ili utjecati na kraći vijek trajanja žarulje.
- Ako uslijed djelovanja funkcije koja sprječava potpuno pražnjenje baterije padne napon, svjetlo se može isključiti. Ovo je normalno. U tom slučaju, isključite napajanje i napunite akumulatorsku bateriju ili stavite napunjenu akumulatorsku bateriju.
- Kod zamjene akumulatorske baterije obavezno isključite napajanje.
- Baterija kraće traje u hladnim uvjetima jer je tada njena učinkovitost manja (10°C ili niža temperatura). Za duži vijek trajanja akumulatorske baterije savjetujemo sljedeće:
  - Stavite akumulatorsku bateriju u džep da bi je zagrijali. (Nemojte stavljati bateriju zajedno s metalnim predmetima.) Umetnite bateriju neposredno prije snimanja.
  - Napunite akumulatorsku bateriju pomoću mrežnog punjača na sobnoj temperaturi (od 10°C do 30°C).

### Nakon uporabe

- Isključite napajanje.
- Prije stavljanja u torbicu, provjerite da li se svjetlo dovoljno ohladilo.
- Ako video svjetlo nećete koristiti duže vrijeme ili prije stavljanja u torbicu, izvadite akumulatorsku bateriju.

## O čišćenju

Očistite video svjetlo suhom i mekom krpom. Tvrdokorne nečistoće možete ukloniti krpom navlaženom u otopini blagog sredstva za čišćenje i zatim osušite suhom i mekom krpom. Nikad nemojte koristiti agresivna sredstva, primjerice razrjeđivač, benzin ili alkohol, budući da bi mogli oštetiti površinu.

## Tehnički podaci

Napajanje	7,2 V DC
Potrošnja	Mogućnost odabira 10 W/20 W
Najveća jačina svjetla	1 žarulja: Približno 400 cd 2 žarulje: Približno 800 cd
Smjer svjetla	Vodoravno
Kut svjetla	Približno 26 stupnjeva
Trajanje kontinuiranog svjetla:	

Akumulatorske baterija	1 žarulja (10 W)	2 žarulje (20 W)
NP-F550	40 min	
NP-F730	95 min	35 min
NP-F750	105 min	40 min
NP-F960	210 min	75 min

(Približne minute uz potpuno napunjenu akumulatorsku bateriju)

Domet osvjetljenja

	1 žarulja (10 W)	2 žarulje (20 W)
Približno 1 m:	400 luksa	800 luksa
Približno 3 m:	40 luksa	80 luksa
Približno 5 m:	15 luksa	30 luksa
Približno 8 m:	4,5 luksa	9 luksa
Približno 10 m:	3 luksa	6 luksa

Temperatura boje	Približno 3000 K
Prosječni vijek trajanja žarulje	Približno 100 sati
Dimenzije	Približno 48 × 115 × 64 mm (Š × V × D)
Masa	Približno 100 g
Dodatni pribor	XB-20DX halogena žarulja

Dizajn i tehnički podaci podložni su promjenama bez prethodnog upozorenja.

Proizvođač ne preuzima odgovornost za eventualne tiskarske pogreške.

Ako imate bilo kakva pitanja u vezi ovog video svjetla, obratite se ovlaštenom zastupniku.

## Savjeti za osvjetljavanje

Osigurajte ispravno osvjetljavanje da bi dobili jasne i živopisne slike.

- Realistična slika se sastoji od prirodnog svjetla i sjena.
- Fluorescentna rasvjeta uzrokuje treperenje tijekom snimanja. Svjetlo za snimanje pomaže kod postizanja boljih slika na kojima boje ostaju jasne.

### Kako usmjeriti video svjetlo

Kad se objekt nalazi na osvjetljenoj pozadini, koristite video svjetlo da bi osvjetlili prednji dio objekta kojeg želite snimati. Obratite pozornost da kod snimanja niste okrenuti prema suncu.

## Uporaba svjetla za snimanje

(pogledajte sl. A)

Prije stavljanja akumulatorske baterije, prebacite preklopku POWER u položaj OFF.

- 1 Učvrstite akumulatorsku bateriju na video svjetlo prema prikazu na slici.  
Pritisnite akumulatorsku bateriju prema video svjetlu i potisnite je u smjeru strelice.
- 2 Zakrenite gumb za učvršćenje u lijevo da bi ga oslobodili.
- 3 Učvrstite video svjetlo na postolje za pribor.
- 4 Pritisnite malu zelenu tipku preklopke POWER i podesite je na ×1 (10 W) ili ×2 (20 W).  
Video svjetlo se uključi.

### Napomena o izvoru napajanja

Nije moguća uporaba video kamere s baterijskim napajanjem video svjetla. Učvrstite drugu akumulatorsku bateriju na video kameru.

### Napomene o video svjetlu

- Uz akumulatorsku bateriju -F530/F550/500/510 nije moguća uporaba 2 žarulje.
- Ako je preostalo vrijeme akumulatorske baterije kratko, svijetli samo 1 žarulja, čak i ako koristite akumulatorsku bateriju NP-F730/F750/F930/F950/F960/710 za 2 žarulje.

## Skidanje akumulatorske baterije (pogledajte sl. B)

- 1 Prebacite preklopku POWER u položaj OFF.
- 2 Pritisnite tipku BATT na video svjetlu i izvucite akumulatorsku bateriju u smjeru strelice.

## Zamjena žarulje (pogledajte sl. C)

Koristite Sonyjevu XB-20DM halogenu žarulju (nije dio isporuke).

- 1 Pritisnite gornji i donji dio video svjetla i otvorite pokrov prema sebi.
- 2 Izvadite staru žarulju tako da je držite za njen donji dio i umetnite novu žarulju.
- 3 Vratite pokrov.

### Mjere opreza

- Tijekom uporabe površina pokrova postaje vruća. Prije skidanja pričekajte da se pokrov ohladi.
- Kad pregori, žarulja je vruća. Prije skidanja, pričekajte da se žarulja ohladi.
- Nemojte golim rukama dodirivati reflektor nove žarulje. Pri rukovanju žaruljom koristite meku krpu da na njoj ne bi ostali otisci prstiju. Ako se žarulja zaprlja, temeljito je obrišite.
- Umetnite novu žarulju ravno u grlo žarulje.



### Zbrinjavanje starih električnih i elektroničkih uređaja (primjenjuje se u Europskoj uniji i ostalim europskim zemljama s posebnim sistemima zbrinjavanja)

Ova oznaka na proizvodu ili na ambalaži označava da se ovaj proizvod ne smije zbrinjavati kao kućni otpad. On treba biti zbrinut na za tu namjenu predviđenom mjestu za reciklažu električne ili elektroničke opreme. Pravilnim zbrinjavanjem starog proizvoda čuvate okoliš i brinete za zdravlje svojih bližnjih. Nepravilnim odlaganjem proizvoda ugrožava se okoliš i zdravlje ljudi. Reciklažom materijala pomažete u očuvanju prirodnih izvora. Za detaljne informacije o reciklaži ovog proizvoda, molimo kontaktirajte vašu lokalnu upravu, odlagalište otpada ili trgovinu gdje ste kupili proizvod.