

SONY

Gebruikershandleiding

Personal computer
VGC-LA-serie



Inhoud

Voor gebruik.....	5
Opmerking	6
Documentatie.....	7
Ergonomische overwegingen.....	11
Aan de slag	13
De besturingselementen en poorten.....	14
De lampjes	19
Een stroombron aansluiten	20
De computer veilig uitschakelen	23
De VAIO-computer gebruiken	24
Het toetsenbord gebruiken.....	25
De muis gebruiken	32
De ingebouwde MOTION EYE-camera gebruiken.....	37
Het optische station gebruiken.....	39
De TV-functie gebruiken	49
PC Cards gebruiken.....	56
ExpressCard-module gebruiken	59
Memory Stick-media gebruiken.....	63
Andere geheugenkaarten gebruiken.....	69
Het internet gebruiken.....	72
Draadloos LAN (WLAN) gebruiken	73

Randapparaten gebruiken.....	79
Een USB-apparaat (Universal Serial Bus) aansluiten.....	80
Een printer aansluiten	82
Een i.LINK-apparaat aansluiten	83
Aansluiten op een netwerk (LAN)	85
Uw VAIO-computer aanpassen.....	86
Het wachtwoord instellen	87
De computer instellen met VAIO Control Center	90
Energiebesparingsstanden gebruiken	91
De modem configureren	94
Uw VAIO-computer uitbreiden	96
Geheugen toevoegen en verwijderen	97
Voorzorgsmaatregelen.....	104
Met het LCD-scherm omgaan.....	105
De stroomvoorziening gebruiken	106
Met de computer omgaan	107
De ingebouwde MOTION EYE-camera gebruiken.....	109
Met diskettes omgaan.....	109
Met schijven omgaan	110
Een hoofdtelefoon gebruiken	111
Met een Memory Stick omgaan	112
Met de harde schijf omgaan.....	113
De computer bijwerken	114

Problemen oplossen	115
Computer	116
Systeembeveiliging	122
Ingebouwde MOTION EYE-camera	123
Internet	126
Netwerken	128
Optische schijven	131
Beeldscherm	135
Afdrukken	136
Microfoon	137
Muis	138
Luidsprekers	139
Toetsenbord	140
Diskettes	141
PC Cards	142
Audio/video	144
Memory Sticks	145
Randapparatuur	146
Ondersteuningsopties	147
Sony-ondersteuningsinformatie	147
e-Support	148
Handelsmerken	150

Voor gebruik

Gefeliciteerd met de aankoop van deze Sony VAIO®-computer en welkom bij de gebruikershandleiding op het scherm. Sony heeft speerpunttechnologie op het gebied van audio, video, computertechnologie en communicatie gecombineerd en geïntegreerd in deze uiterst geavanceerde computer.

! Externe aanzichten die in deze handleiding worden geïllustreerd, kunnen enigszins verschillen van de werkelijke aanzichten van uw computer.

Opmerking

© 2007 Sony Corporation. Alle rechten voorbehouden.

Deze handleiding en de hierin beschreven software mag noch geheel noch gedeeltelijk worden gereproduceerd, vertaald of omgezet in machinaal leesbare vorm zonder voorafgaande schriftelijke toestemming.

Sony Corporation biedt geen garantie met betrekking tot deze handleiding, de software of andere hierin opgenomen informatie en wijst hierbij uitdrukkelijk alle impliciete garanties van de hand betreffende de verkoopbaarheid of de geschiktheid voor een bepaald doel van deze handleiding, de software of andere hierin opgenomen informatie. Sony Corporation is in geen geval aansprakelijk voor incidentele schade, gevolgschade of bijzondere schade, hetzij als gevolg van een onrechtmatige daad, een overeenkomst of om andere redenen, die voortvloeit uit of verband houdt met deze handleiding, de software of andere hierin opgenomen informatie of het gebruik daarvan.

In de handleiding zijn de handelsmerksymbolen TM en ® weggelaten.

Sony Corporation behoudt zich het recht voor op elk moment en zonder voorafgaande kennisgeving wijzigingen aan te brengen aan deze handleiding of de hierin opgenomen informatie. Het gebruik van de hierin beschreven software is onderworpen aan de bepalingen van een afzonderlijke gebruiksrechtovereenkomst.


Documentatie

In de documentatie vindt u gedrukte informatie en gebruikershandleidingen voor uw VAIO-computer om door te lezen.

De handleidingen worden als PDF-bestand geleverd, zodat u ze gemakkelijk kunt weergeven en afdrucken.

De portal **My Club VAIO** is het ideale startpunt om uw computer te verkennen: een uitgebreide verzameling met alles wat u nodig hebt om uw computer ten volle te benutten.

De gebruikershandleidingen bevinden zich allemaal in **Documentatie** (Documentation), die u kunt weergeven door te klikken op het pictogram **VAIO-gebruikershandleidingen** (VAIO User Guides) op het bureaublad, of door de volgende stappen uit te voeren:

- 1 Klik op **Start** , **Alle programma's** en **My Club VAIO**.
- 2 Klik op **Documentatie** (Documentation).
- 3 Kies de handleiding die u wilt lezen.



U kunt de gebruikershandleidingen ook vinden door handmatig te bladeren naar **Computer > VAIO (C:) (de C-schijf) > Documentation > Documentation** en vervolgens de map van uw taal te openen.

Het kan zijn dat u een afzonderlijke schijf gebruikt voor de documentatie van gebundelde accessoires.

Gedrukte documentatie

- ❑ **Een installatieposter:** met de procedure vanaf het uitpakken tot en met het starten van uw VAIO.
- ❑ **Probleemoplossing:** met oplossingen voor veelvoorkomende problemen.
- ❑ **Gids systeemherstel:** met instructies voor het maken van een back-up van uw gegevens en het herstellen van uw computersysteem, evenals oplossingen voor computerstoringen.
- ❑ Boekjes met de volgende informatie: de bepalingen van Sony's **GARANTIE, Veiligheidsvoorschriften, Modemvoorschriften, Draadloze LAN Voorschriften, Bluetooth Voorschriften, Softwarelicentie-overeenkomst voor eindgebruikers** en **Sony ondersteuning**.

Niet-gedrukte documentatie

- ❑ **Gebruikershandleiding** (deze handleiding): bevat functies van de computer. Deze handleiding bevat ook informatie over de softwareprogramma's die bij de computer worden geleverd en informatie over veelvoorkomende problemen.
- ❑ **Specificaties:** in de online **Specificaties** wordt de hardware- en softwareconfiguratie van de VAIO-computer beschreven. U bekijkt de online **Specificaties** als volgt:
 - 1 Maak verbinding met het internet.
 - 2 Ga naar de Sony-website met online ondersteuning op <http://www.vaio-link.com/>.

My Club VAIO

In **My Club VAIO** vindt u:

Documentatie (Documentation) met:

- Toegang tot de **Gebruikershandleiding**. In deze handleiding wordt het volgende uitgebreid besproken: de functies van uw computer, het correct en veilig gebruiken van deze functies, het aansluiten van randapparatuur en nog veel meer.
- Toegang tot **Hulp & Training** (Help & Training). Dit is de portal van **VAIO Help en ondersteuning**.
- Belangrijke informatie over de computer, in de vorm van kennisgevingen en aankondigingen.

In **My Club VAIO** vindt u ook:

- Accessoires** (Accessories)
Wilt u de functies van de computer uitbreiden? Klik op dit pictogram en bekijk de beschikbare accessoires.
- Software**
Een creatieve bui? Klik op dit pictogram voor een overzicht van de software en de beschikbare upgrade-opties.
- Wallpapers**
Klik op dit pictogram om de populairste Sony- en Club VAIO-bureaubladachtergronden te bekijken.
- Links**
Klik op dit pictogram om de populairste Sony- en Club VAIO-websites te bekijken.

Windows Help en ondersteuning

Windows Help en ondersteuning is een uitgebreide bron voor praktisch advies, zelfstudies en demo's die u leren uw computer te gebruiken.

Gebruik de zoekfunctie, de index of de inhoudsopgave om alle Windows Help-bronnen te bekijken, met inbegrip van de bronnen op het internet.

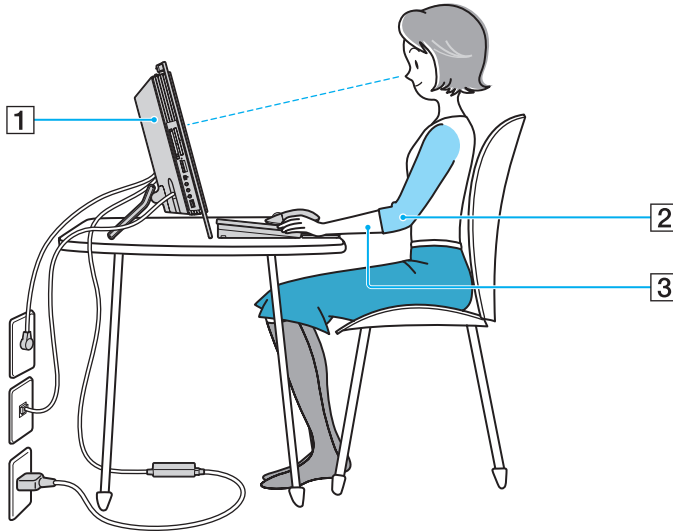
Voor toegang tot **Windows Help en ondersteuning** klikt u op **Start** en op **Help en ondersteuning**. U kunt **Windows Help en ondersteuning** ook openen door de Microsoft Windows-toets ingedrukt te houden en op **F1** te drukken.

Andere bronnen

- Raadpleeg de Help van de gebruikte software voor gedetailleerde informatie over de functies en het oplossen van problemen.
- Surf naar <http://www.club-vaio.com> voor online interactieve handleidingen over uw favoriete VAIO-software.

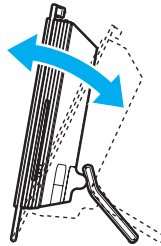
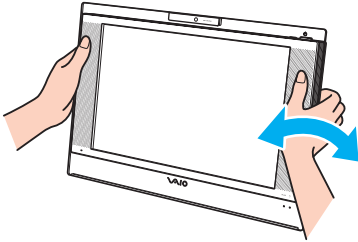
Ergonomische overwegingen

Indien mogelijk moet u rekening houden met de volgende ergonomische overwegingen:



- Positie van de computer:** plaats het scherm direct voor u (1). Houd uw onderarmen horizontaal (2), met uw polsen in een neutrale, comfortabele positie (3) als u het toetsenbord, het aanwijsapparaat of de muis gebruikt. Houd uw bovenarmen ontspannen naast uw bovenlichaam. Las af en toe een pauze in tijdens het gebruik van de computer. Als u te veel met de computer werkt, kunt u uw spieren of pezen overbelasten.
- Meubilair en houding:** gebruik een stoel met een goede rugsteun. Stel de hoogte van de stoel zo in dat uw voeten plat op de grond staan. Gebruik een voetbankje als u daar comfortabeler mee zit. Neem een ontspannen houding aan, houd uw rug recht en neig niet te ver naar voren (ronde rug) of naar achteren.

- ❑ **Gezichtshoek t.o.v. het scherm:** kantel het scherm tot u de optimale gezichtshoek vindt. Dit is minder belastend voor uw ogen en spieren. Stel ook de helderheid van het scherm optimaal in.



! Oefen bij het aanpassen van de gezichtshoek niet te veel druk op de computer uit, met name op het midden van het luidsprekerrooster, om mechanische schade te voorkomen.

- ❑ **Verlichting:** zorg ervoor dat zonlicht of kunstlicht niet direct op het scherm valt om reflectie en schittering te vermijden. Werk met indirecte verlichting om lichtvlekken op het scherm te vermijden. Met de juiste verlichting werkt u niet alleen comfortabeler, maar ook efficiënter.
- ❑ **Ventilatie:** zorg voor een vrije ruimte van minimaal 10 cm achter en minimaal 20 cm links en rechts van de hoofdeenheid.

Aan de slag

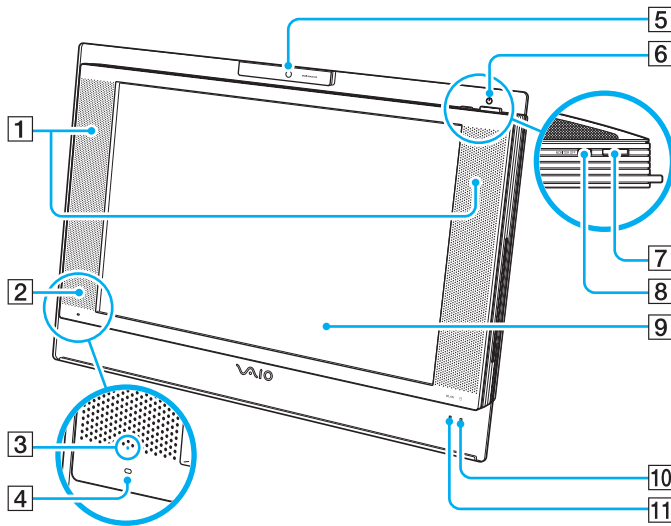
In dit deel wordt beschreven hoe u aan de slag kunt met de VAIO-computer.

- ❑ **De besturingselementen en poorten** ([pagina 14](#))
- ❑ **De lampjes** ([pagina 19](#))
- ❑ **Een stroombron aansluiten** ([pagina 20](#))
- ❑ **De computer veilig uitschakelen** ([pagina 23](#))

De besturingselementen en poorten

Bekijk de besturingselementen en poorten op de volgende pagina's.

Voorzijde



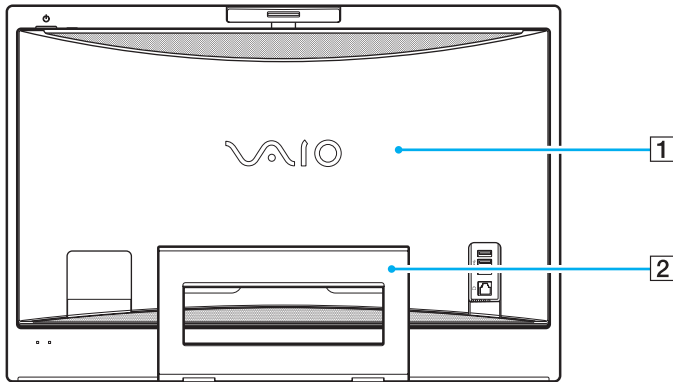
- 1 Ingebouwde luidsprekers (stereo)
- 2 Infraroodontvanger
Richt de afstandsbediening tijdens gebruik op deze sensor.
- 3 Lampje voor infraroodsignaal ([pagina 19](#))
- 4 Ingebouwde microfoon (mono)
- 5 Ingebouwde **MOTION EYE**-camera ([pagina 37](#))
- 6 Aan/uit-lampje ([pagina 19](#))
- 7 Aan/uit-knop
- 8 **MONITOR OFF**-knop / **MONITOR OFF**-lampje ([pagina 19](#))
Druk op deze knop om de LCD-achtergrondverlichting en het luidsprekervolume uit te schakelen.



U kunt de instelling van de **MONITOR OFF**-knop wijzigen zodat het luidsprekervolume ingeschakeld blijft. Zie **De computer instellen met VAIO Control Center** ([pagina 90](#)) en raadpleeg het overeenkomstige Help-bestand voor meer informatie.

- 9 LCD-scherm ([pagina 105](#))
- 10 Lampje voor harde schijf ([pagina 19](#))
- 11 **WLAN**-lampje (draadloos Local Area Network) ([pagina 19](#))

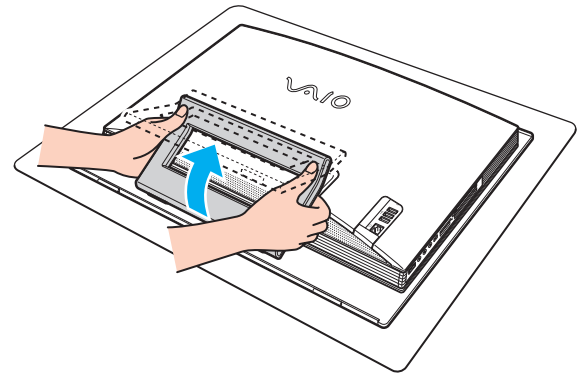
Achterzijde



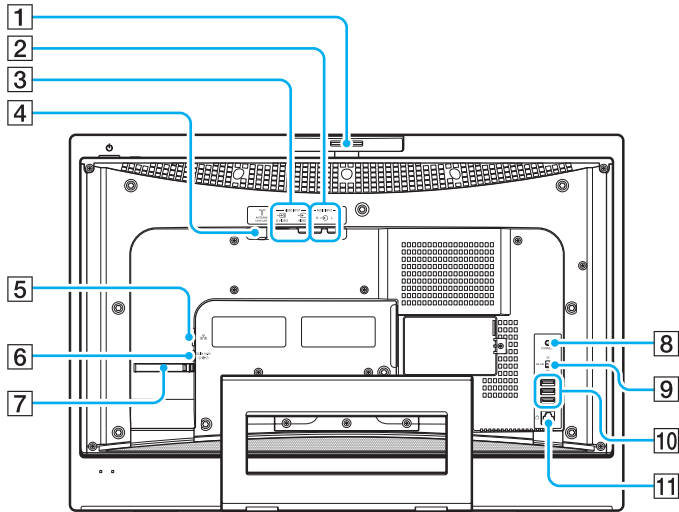
- 1** Paneel aan achterzijde
Verwijder het paneel aan de achterzijde om toegang te verkrijgen tot de poorten en aansluitingen achter het paneel (pagina 20).

!
Voordat u het paneel verwijdert, moet u de computer uitschakelen.

- 2** Aanzetstand
Pak de zijkanten met beide handen vast en til het onderste uiteinde omhoog om de computer rechtop te zetten, zoals hieronder wordt weergegeven. Wanneer u de computer wilt verplaatsen of in de doos wilt plaatsen, duwt u het uiteinde gewoon terug omlaag.

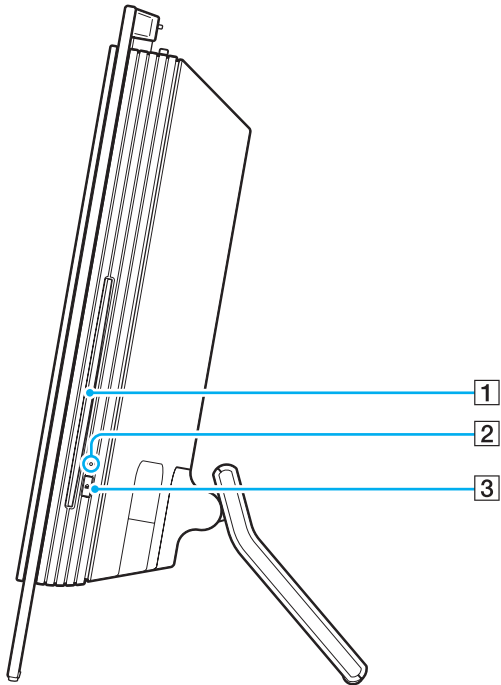


!
Plaats de computer op een zachte doek om te vermijden dat het scherm wordt beschadigd.



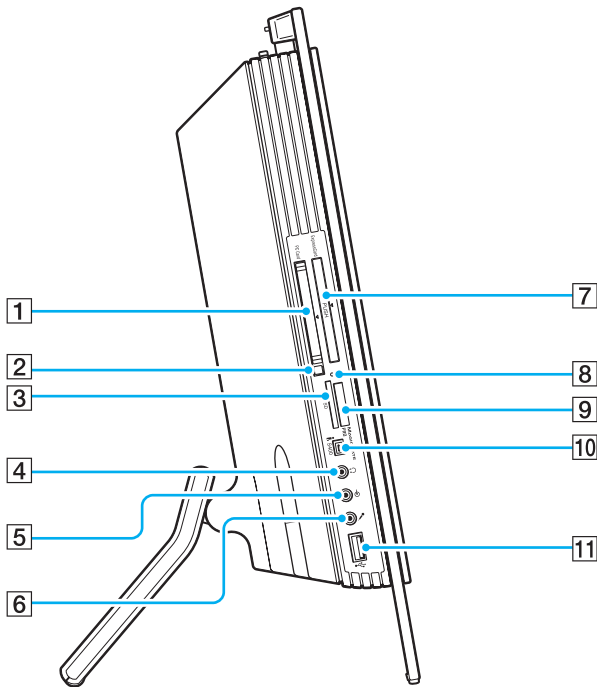
- 1 Regeling voor opnamehoek ([pagina 38](#))
 - 2 **AUDIO INPUT (L/R)**-aansluitingen
Voor het aansluiten van een extern apparaat, zoals een VCR.
 - 3 **VIDEO INPUT (S VIDEO)**-aansluiting / **(VIDEO)**-poort
Voor het aansluiten van een extern apparaat, zoals een VCR.
 - 4 **VHF/UHF**-poort ([pagina 49](#))
 - 5 Netwerkpoort (Ethernet) ([pagina 85](#))
 - 6 **DC IN**-poort ([pagina 20](#))
 - 7 Kabelhouder ([pagina 22](#))
 - 8 **CONNECT**-knop ([pagina 25](#)), ([pagina 32](#))
 - 9 Schakelaar voor **WLAN** (draadloos Local Area Network) ([pagina 73](#))
 - 10 Hi-Speed USB-poorten (USB 2.0)* ([pagina 80](#))
 - 11 Modempoort ([pagina 72](#))
- * Ondersteunt hoge/volle/lage snelheid.

Rechterzijde



- 1 Optisch station ([pagina 39](#))
- 2 Lampje voor optisch station ([pagina 19](#))
- 3 Uitwerpknop voor station ([pagina 41](#))



Linkerzijde



- 1 **PC Card-sleuf** (pagina 56)
 - 2 PC Card-ontgrendelingsknop (pagina 58)
 - 3 Sleuf voor **SD**-geheugenkaart (pagina 70)
 - 4 Hoofdtelefoonconnector
Voor het aansluiten van een externe hoofdtelefoon of externe luidsprekers.
 - 5 Line In-aansluiting
Voor het aansluiten van een extern audioapparaat voor audio-invoer.
 - 6 Microfoonaansluiting
Voor het aansluiten van een externe microfoon.
 - 7 Universal **ExpressCard**-sleuf^{*1} (pagina 60)
 - 8 Lampje voor mediatoegang (pagina 19)
 - 9 Sleuf voor Memory Stick PRO/Duo-media^{*2} (pagina 64)
 - 10 i.LINK (IEEE 1394) S400-poort (pagina 83)
 - 11 Hi-Speed USB-poort (USB 2.0)^{*3} (pagina 80)
- ^{*1} Wordt vanaf nu ExpressCard-sleuf genoemd.
- ^{*2} Uw computer ondersteunt Memory Stick PRO-media en Memory Stick Duo-media met hoge snelheid en hoge capaciteit.
- ^{*3} Ondersteunt hoge/volle/lage snelheid.

De lampjes

Uw computer is voorzien van de volgende lampjes.

Lampje	Funcities
Aan/uit 	Brandt groen als de computer is ingeschakeld, brandt oranje als de computer in de slaapstand is gezet en brandt niet als de computer is uitgeschakeld.
Mediatoegang	Brandt als gegevens worden gelezen van of geschreven naar een geheugenkaart. (Zet de computer niet in de slaapstand of schakel de computer niet uit wanneer dit lampje brandt.) Als het lampje niet brandt, wordt de geheugenkaart niet gebruikt.
MONITOR OFF	Brandt oranje als de LCD-achtergrondverlichting en het luidsprekervolume zijn uitgeschakeld.
Infraroodsignaal	Brandt bij de ontvangst van infraroodsignalen.
Optisch station	Brandt wanneer er gegevens worden gelezen van of geschreven op het optische station. Als het lampje niet brandt, wordt het optische station niet gebruikt.
Harde schijf 	Brandt wanneer er gegevens worden gelezen van of geschreven op de harde schijf. Zet de computer niet in de slaapstand of schakel de computer niet uit wanneer dit lampje brandt.
Draadloos LAN	Brandt wanneer de functie van het draadloze LAN actief is.



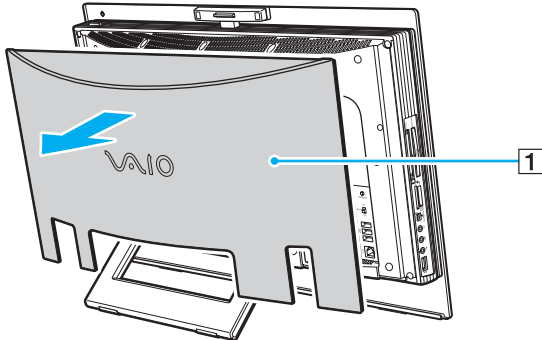
U kunt de helderheid van de lampjes wijzigen. Zie **De computer instellen met VAIO Control Center (pagina 90)** en raadpleeg het overeenkomstige Helpbestand voor meer informatie.

Een stroombron aansluiten

U hebt een netadapter nodig als voedingsbron voor uw computer.

Voordat u de DC IN-poort gebruikt

U moet het paneel aan de achterzijde (1) verwijderen. Hiervoor trekt u gewoon het paneel van de computer.



! Vergeet niet het paneel terug te plaatsen op de computer wanneer u klaar bent.

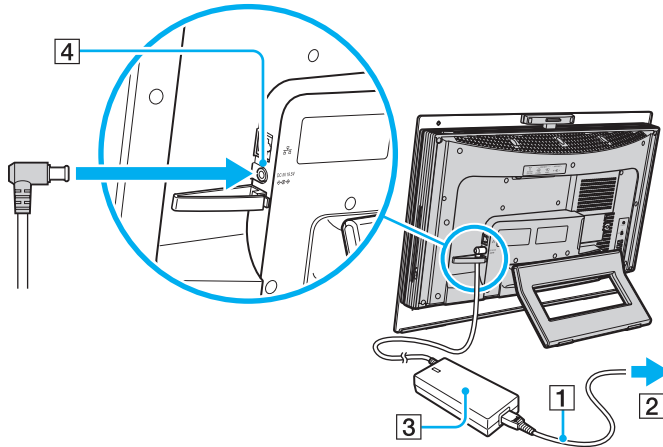
De netadapter gebruiken



Gebruik de computer alleen met de bijgeleverde netadapter.

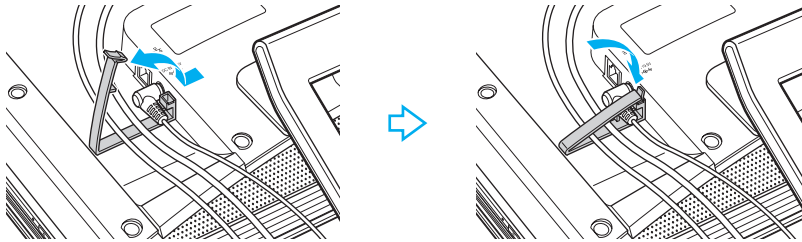
De netadapter gebruiken

- 1 Steek het ene uiteinde van het netsnoer (1) in de netadapter (3).
- 2 Steek het andere uiteinde van het netsnoer in een stopcontact (2).
- 3 Sluit de kabel die op de netadapter (3) is aangesloten aan op de **DC IN**-poort (4) van de computer.





U kunt de netadapterkabel vastbinden met andere kabels om het geheel netjes te houden. Trek de kabelhouder open, leg de kabels in de houder en druk de kabelhouder weer vast, zoals hieronder wordt weergegeven:



Als u de netstroom naar de computer volledig wilt verbreken, koppelt u de netadapter los.

Zorg ervoor dat het stopcontact gemakkelijk toegankelijk is.

De computer veilig uitschakelen

Zorg ervoor dat u de computer op de juiste manier afsluit om te vermijden dat u gegevens verliest, zoals hieronder wordt beschreven.

De computer afsluiten

- 1 Schakel alle op de computer aangesloten randapparaten uit.
- 2 Klik op **Start**, de pijl ▶ naast de knop **Vergrendelen** en **Afsluiten**.
- 3 Antwoord op alle waarschuwingen om documenten op te slaan of rekening te houden met andere gebruikers en wacht tot de computer is uitgeschakeld.
Het stroomlampje gaat uit.

De VAIO-computer gebruiken

In dit deel wordt beschreven hoe u optimaal kunt gebruikmaken van alle mogelijkheden van de VAIO-computer.

- ❑ **Het toetsenbord gebruiken (pagina 25)**
- ❑ **De muis gebruiken (pagina 32)**
- ❑ **De ingebouwde MOTION EYE-camera gebruiken (pagina 37)**
- ❑ **Het optische station gebruiken (pagina 39)**
- ❑ **De TV-functie gebruiken (pagina 49)**
- ❑ **PC Cards gebruiken (pagina 56)**
- ❑ **ExpressCard-module gebruiken (pagina 59)**
- ❑ **Memory Stick-media gebruiken (pagina 63)**
- ❑ **Andere geheugenkaarten gebruiken (pagina 69)**
- ❑ **Het internet gebruiken (pagina 72)**
- ❑ **Draadloos LAN (WLAN) gebruiken (pagina 73)**

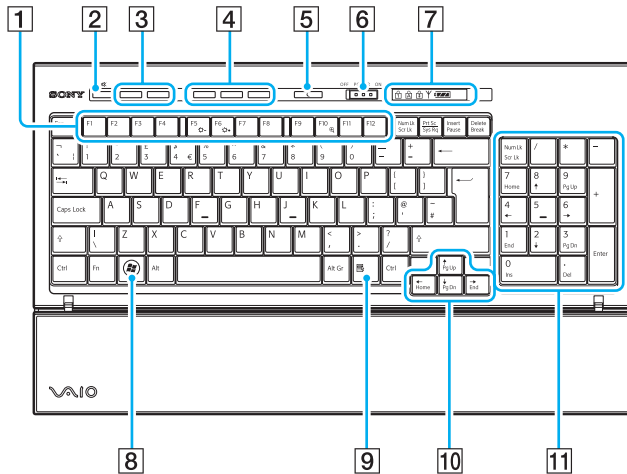
Het toetsenbord gebruiken

De computer wordt geleverd met een draadloos toetsenbord.

Het draadloze toetsenbord gebruikt een standaard toetsenindeling met extra toetsen voor specifieke functies.

De VAIO-Link-website (<http://www.vaio-link.com>) bevat eveneens informatie over het gebruik van het toetsenbord.

Het draadloze toetsenbord gebruiken









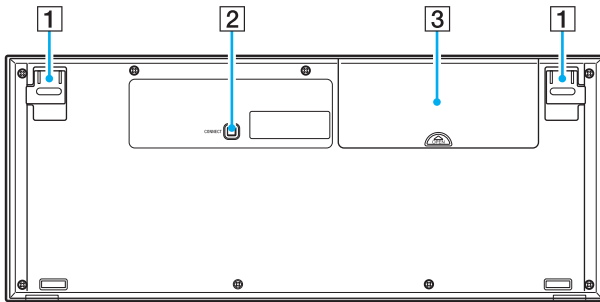
Hierboven ziet u een illustratie van het Engelse toetsenbord als voorbeeld.

- 1** Functietoetsen
Hiermee voert u bepaalde taken uit. De taak die is toegewezen aan elke functietoets is afhankelijk van de softwaretoepassing waarin u de toets gebruikt, behalve de volgende combinaties met de **Fn**-toets.
Fn + F5: hiermee verlaagt u de lichtintensiteit van het LCD-scherm.
Fn + F6: hiermee verhoogt u de lichtintensiteit van het LCD-scherm.
Fn + F10: hiermee wijzigt u de schermresolutie om de schermweergave van uw computer te vergroten of zijn standaardweergave te herstellen.
- 2** Dempknop
Hiermee schakelt u het volume in en uit.
- 3** Volumeknoppen
Hiermee verhoogt (+) of verlaagt (-) u het volume.
- 4** Sneltoetsen
Hiermee voert u de vooraf toegewezen taken uit. De volgende taken zijn standaard toegewezen:
S1: hiermee kunt u **VAIO Information FLOW** of **WinDVD** starten of afsluiten.
S2: hiermee kunt u **Internet Explorer** starten. Wanneer **Internet Explorer** actief is, kunt u op deze knop drukken om de inhoud van het voorgrondvenster van **Internet Explorer** te vergroten. Eén druk op de knop vergroot de inhoud met 50%. Wanneer een vergrotingsfactor van 200% is bereikt, wordt opnieuw 100% geselecteerd.
S3: hiermee opent u het menu **Media Center Start** op modellen met TV-tuner of start u **Windows Mail** op modellen zonder TV-tuner.



U wijzigt deze knoptoewijzingen met **VAIO Control Center**. Zie **De computer instellen met VAIO Control Center (pagina 90)** en raadpleeg het overeenkomstige Help-bestand voor meer informatie.

- 5** Stand-by-knop
Hiermee schakelt u de modus voor een lager energieverbruik in. Raadpleeg **Energiebesparingsstanden gebruiken (pagina 91)** voor meer informatie over energiebeheer.
- 6** **POWER**-schakelaar
Met de **POWER**-schakelaar schakelt u het draadloze toetsenbord in en uit.
- 7** Lampjes
-  (Batterij):  brandt wanneer de AA-batterijen van het draadloze toetsenbord voldoende zijn opgeladen en verandert in  wanneer de batterijen bijna leeg zijn.
-  (Num Lock): brandt wanneer Num Lock is ingeschakeld.
-  (Caps Lock): brandt wanneer Caps Lock is ingeschakeld.
-  (Scroll Lock): brandt wanneer Scroll Lock is ingeschakeld.
- Y (Verbinden): brandt wanneer er verbinding is tussen de computer en het draadloze toetsenbord om aan te geven dat het toetsenbord kan worden gebruikt ([pagina 30](#)).
- 8** Windows-toets
Hiermee geeft u het menu **Start** weer.
- 9** Snelmenu-toets
Hiermee geeft u in bepaalde softwaretoepassingen een snelmenu weer.
- 10** Pijltjestoetsen
Hiermee verplaatst u de aanwijzer op het computerscherm.
- 11** Numeriek toetsenblok
Hiermee typt u cijfers of voert u de meestgebruikte wiskundige berekeningen uit.



- 1** Toetsenbordvoetjes
Kantel ze open om de hellingshoek van het toetsenbord aan te passen.
- 2** **CONNECT**-knop ([pagina 29](#))
Hiermee zorgt u dat het draadloze toetsenbord kan communiceren met de hoofdeenheid.
- 3** Batterijcompartiment
Opslagcompartiment voor de AA-batterijen.

Voordat u het toetsenbord gebruikt

Er zijn vier AA-alkalinebatterijen voor het draadloze toetsenbord bij de computer geleverd. Voordat u het draadloze toetsenbord gebruikt, moet u de batterijen installeren en communicatie tot stand brengen tussen de computer en het toetsenbord.

! Voor een goede communicatie gebruikt u het draadloze toetsenbord het best binnen de gebruiksafstand van het toetsenbord: 10 m van de computer.

Controleer of de meegeleverde AA-batterijen correct zijn geplaatst.

Druk eerst op de **CONNECT**-knop aan de achterzijde van de computer en vervolgens op de **CONNECT**-knop aan de onderzijde van het draadloze toetsenbord.

Plaats geen andere draadloze apparaten die radiosignalen via de 2,4 GHz-frequentieband uitzenden in de buurt van het draadloze toetsenbord. Deze apparaten kunnen storing veroorzaken, waardoor het toetsenbord niet correct meer werkt.

Plaats geen metalen meubilair in de buurt van de computer of het draadloze toetsenbord, aangezien dit storing kan veroorzaken waardoor het toetsenbord niet correct meer werkt.

Combineer geen oude (gebruikte) en nieuwe batterijen in het draadloze toetsenbord. Gebruik altijd hetzelfde type en merk van batterijen.

Combineer geen alkaline- en mangaanbatterijen. U kunt het draadloze toetsenbord beschadigen wanneer u incompatibele of andere typen batterijen gebruikt, of gebruikte en nieuwe batterijen combineert.

Het draadloze toetsenbord aansluiten

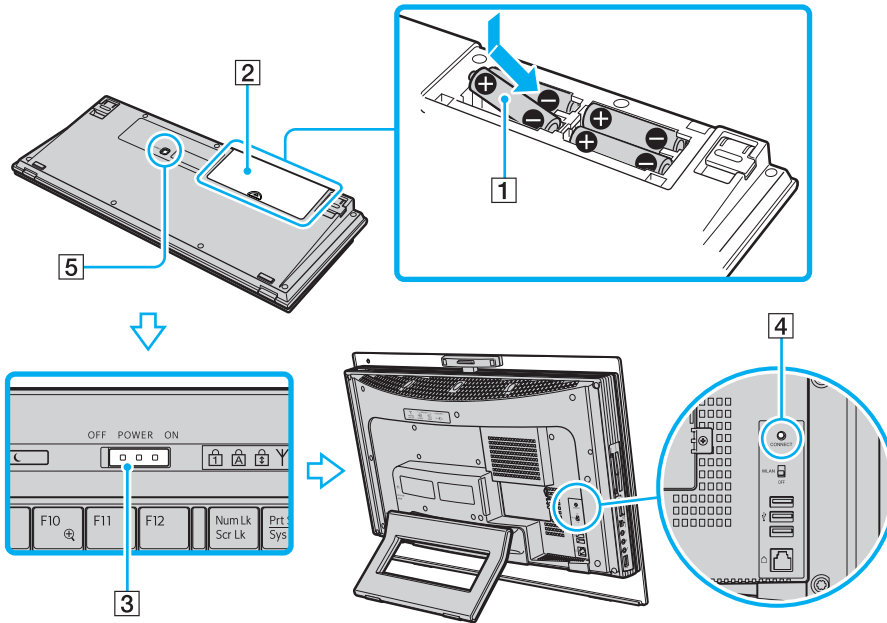
! Als u verbinding wilt maken, moet het draadloze toetsenbord zich binnen een afstand van 30 cm tot 1 m van de computer bevinden.

- 1 Plaats de vier meegeleverde AA-batterijen (1) in het batterijcompartiment (2) aan de onderzijde van het draadloze toetsenbord.
- 2 Zet de computer aan.
- 3 Schuif de **POWER**-schakelaar (3) aan de bovenzijde van het toetsenbord naar de positie **ON**.
- 4 Druk op de **CONNECT**-knop (4) aan de achterzijde van de computer.
- 5 Druk op de **CONNECT**-knop (5) aan de onderzijde van het toetsenbord.

Het verbindingslampje Υ in het indicatievenster van het toetsenbord gaat branden wanneer een verbinding tussen de computer en het toetsenbord tot stand is gebracht. Als dat niet het geval is, herhaalt u de procedure.

! Tussen de stappen 4 en 5 mogen maximaal 10 seconden verstrijken.

Als u het draadloze toetsenbord 20 minuten niet gebruikt, wordt het verbindingslampje Υ gedoofd. Mogelijk wordt hierdoor aangegeven dat de verbinding tussen de computer en het toetsenbord is verbroken. Druk voordat u het toetsenbord gebruikt op de **Fn**-toets om te controleren of het verbindingslampje gaat branden.



U kunt het laadniveau van de batterijen controleren via het batterijlampje ( of ) in het LCD-venster van het draadloze toetsenbord.

Als het draadloze toetsenbord niet goed functioneert, is het mogelijk dat de batterijen moeten worden vervangen. Wanneer u het draadloze toetsenbord lange tijd niet gebruikt, verwijdert u de batterijen om schade door lekkage van de batterijen te voorkomen.

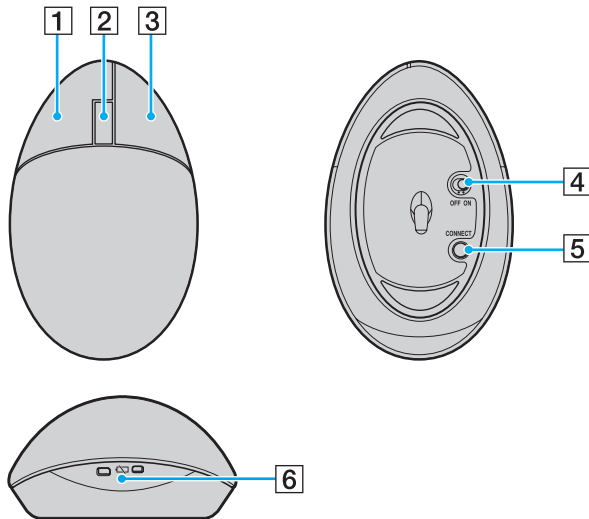
Als u het draadloze toetsenbord in een meer ergonomische stand wilt zetten, kantelt u de toetsenbordvoetjes open.

De muis gebruiken

De computer wordt geleverd met een draadloze muis.

De draadloze muis gebruiken

Voor de draadloze optische muis, die werkt met een LED-lampje in plaats van een muisbal, hoeft u geen kabels aan te sluiten.



- 1** Linkerknop
Klik of dubbelklik op de linkermuisknop om items te selecteren. Wanneer u items wilt slepen en neerzetten, houdt u de linkerknop ingedrukt en schuift u met de muis. Laat de knop vervolgens los om het item neer te zetten.
- 2** Middenwiel
Draai aan het middenwiel om op een pagina naar boven of naar beneden te schuiven. Druk het wiel eenmaal in om de schuiffunctie in te schakelen en regel de beweging vervolgens door de gehele muis te verplaatsen (de schuiffunctie is alleen beschikbaar in toepassingen die deze functie ondersteunen).
- 3** Rechterknop
Druk eenmaal op de rechterknop. Er verschijnt een contextafhankelijk snelmenu (niet altijd een actieve functie).
- 4** POWER-schakelaar
Gebruik deze schakelaar om de muis in of uit te schakelen. Op deze manier verlengt u de levensduur van de batterij.
- 5** **CONNECT**-knop
Druk op deze knop om de communicatie tussen de computer en de draadloze muis te activeren.
- 6** Batterijlampje
Knippert wanneer de batterijen van de muis bijna leeg zijn.

Voordat u de muis gebruikt

Er zijn twee AA-alkalinebatterijen voor de draadloze muis bij de computer geleverd. Voordat u de draadloze muis gebruikt, moet u de batterijen installeren en communicatie tot stand brengen tussen de computer en de muis.

! Voor een goede communicatie gebruikt u de draadloze muis het best binnen de gebruiksafstand van de muis: 10 m van de computer.

Controleer of de meegeleverde AA-batterijen correct zijn geplaatst.

Druk eerst op de **CONNECT**-knop aan de achterzijde van de computer en vervolgens op de **CONNECT**-knop aan de onderzijde van de draadloze muis.

Plaats geen andere draadloze apparaten die radiosignalen via de 2,4 GHz-frequentieband uitzenden in de buurt van de draadloze muis. Deze apparaten kunnen storing veroorzaken, waardoor de muis niet correct meer werkt.

Gebruik een ondergrond zoals normaal papier, karton of een stof met een minimum aan herhalende patronen.

Gebruik geen ondergronden zoals spiegels, glad glas of tijdschriften met halftonen.

Plaats geen metalen meubilair in de buurt van de computer of draadloze muis, aangezien dit storing kan veroorzaken waardoor de muis niet correct meer werkt.

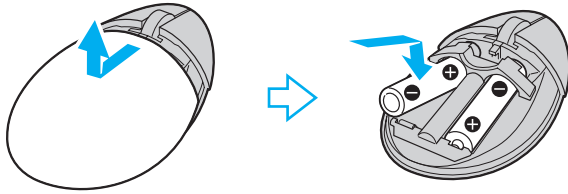
Combineer geen oude (gebruikte) en nieuwe batterijen in de draadloze muis. Gebruik altijd hetzelfde type en merk van batterijen.

Combineer geen alkaline- en mangaanbatterijen. U kunt de draadloze muis beschadigen wanneer u incompatibele of andere typen batterijen gebruikt, of gebruikte en nieuwe batterijen combineert.

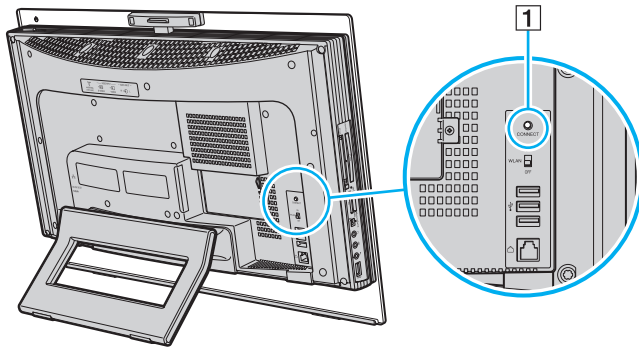
De draadloze muis aansluiten

! Als u verbinding wilt maken, moet de draadloze muis zich binnen een afstand van 30 cm tot 1 m van de computer bevinden.

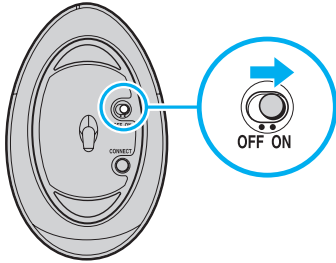
- 1 Plaats de twee meegeleverde AA-batterijen in de draadloze muis, zoals hieronder aangegeven.



- 2 Zet de computer aan.
- 3 Druk op de **CONNECT**-knop (1) aan de achterzijde van de computer.



- 4 Leg de muis ondersteboven, zet de aan/uit-schakelaar in de **ON**-positie en druk op de **CONNECT**-knop. De communicatie tussen de muis en de computer is nu geactiveerd.



! Tussen de stappen 3 en 4 mogen maximaal 10 seconden verstrijken.



Als de draadloze muis niet goed functioneert, is het mogelijk dat de batterijen moeten worden vervangen. Wanneer u de draadloze muis lange tijd niet gebruikt, verwijdert u de batterijen om schade door lekkage van de batterijen te voorkomen.

De muisfuncties aanpassen

- 1 Klik op **Start** en **Configuratiescherm**.
- 2 Klik op **Muis** onder **Hardware en geluiden**.
Het venster **Eigenschappen voor Muis** verschijnt.
- 3 Wijzig de instellingen.

De ingebouwde MOTION EYE-camera gebruiken

Uw computer is uitgerust met een ingebouwde MOTION EYE-camera.

Met de ingebouwde MOTION EYE-camera kunt u videofuncties toevoegen aan software voor expresberichten en videobewerkingssoftware.

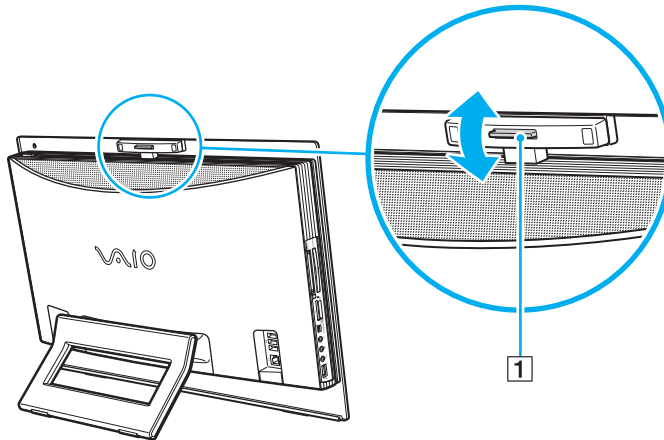
Als u de computer inschakelt, wordt de ingebouwde MOTION EYE-camera geactiveerd. U kunt de computer dan gebruiken voor videovergaderingen met behulp van de bovenstaande softwaretoepassingen.

Als u software voor expresberichten of videobewerkingssoftware start of afsluit, wordt de ingebouwde MOTION EYE-camera niet in- of uitgeschakeld. Controleer of de camera is geactiveerd voordat u de software gaat gebruiken.



De ingebouwde MOTION EYE-camera kan niet tegelijk worden gebruikt in meer dan één softwaretoepassing. Als de camera wordt gebruikt in een andere softwaretoepassing, moet u deze toepassing eerst sluiten voordat u de ingebouwde MOTION EYE-camera kunt gebruiken.

U kunt de opnamehoek van de ingebouwde MOTION EYE-camera wijzigen met behulp van de regeling voor de opnamehoek (1) aan de achterzijde van de computer. Druk het horizontale staafje omlaag of omhoog om de hoek respectievelijk te verhogen of te verlagen tot u de live beeldgegevens in de gewenste hoek ziet.



! Als u een snel bewegend object bekijkt, kan het viewervenster wat ruis vertonen, zoals horizontale strepen. Dit is normaal en wijst niet op een defect.

U kunt de ingebouwde MOTION EYE-camera niet gebruiken met de software **Microsoft Windows MovieMaker**.

Het optische station gebruiken

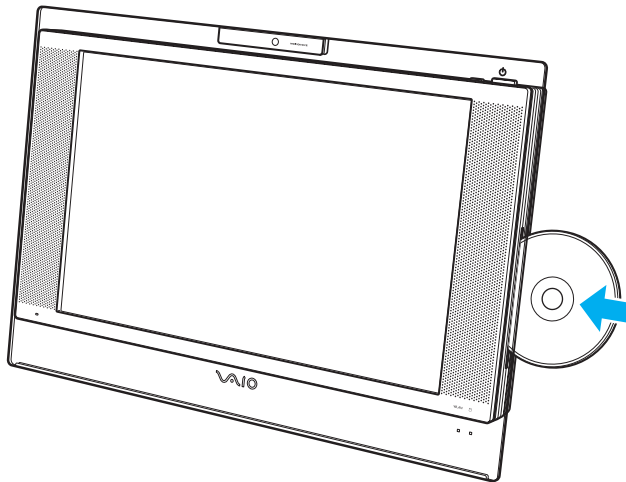
De computer is uitgerust met een optisch station.

Een schijf plaatsen

! Bevestig de 8cm-schijfadapter op een 8cm-schijf voordat u de schijf in de sleuf van het optische station plaatst.

Schuif de schijf recht in de sleuf en zorg daarbij dat u niet te veel druk uitoefent op de schijf of de sleuf.

- 1 Zet de computer aan.
- 2 Schuif een schijf met het label naar u gericht in de sleuf van het optische station.





In de slaapstand wordt Windows automatisch gestart wanneer u een schijf plaatst en verschijnt mogelijk een venster waarin u uw voorkeurssoftware kunt starten, of wordt mogelijk een vooraf geïnstalleerd schijfbedieningsprogramma gestart.

Als u van plan bent een extern optisch station te gebruiken, moet u het station aansluiten voordat u een vooraf geïnstalleerd schijfbedieningsprogramma start.

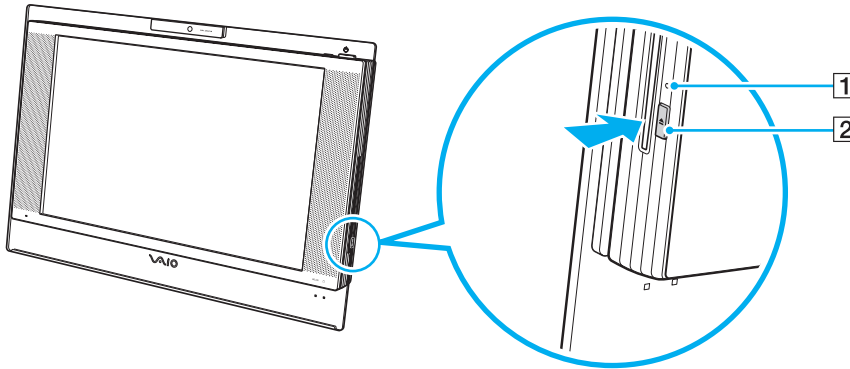
Een schijf verwijderen

! De uitwerpknop kan niet worden gebruikt wanneer de computer is uitgeschakeld.

Verwijder de optische schijf niet als de computer in de slaapstand staat. Als u dit doet, kan er een storing optreden.

Trek de optische schijf niet uit het station voordat deze volledig naar buiten is geschoven.

- 1 Controleer of het toegangslampje van het optische station (1) uit is.
- 2 Druk op de uitwerpknop voor het station (2).
De optische schijf schuift uit het station.



Als de schijf niet uit het station schuift wanneer u op de uitwerpknop drukt, start u de computer opnieuw en herhaalt u de procedure.

Optische schijven lezen en beschrijven

Met de computer kunt u CD's, DVD's en Blu-ray-schijven afspelen en opnemen, afhankelijk van het model dat u hebt gekocht. Bekijk de specificaties van het type optisch station dat in de computer is geïnstalleerd. Raadpleeg de volgende tabel om te zien welke typen media door uw optische station worden ondersteund.

AB: afspeelbaar en beschrijfbaar

A: afspeelbaar maar niet beschrijfbaar

–: niet afspeelbaar of niet beschrijfbaar

	CD-ROM	Video-CD	Muziek-CD	CD Extra	CD-R/RW	DVD-ROM	DVD-Video	BD-ROM	DVD-R/RW	DVD+R/RW	DVD+R DL	DVD-R DL	DVD-RAM	BD-R ^{*9} /RE ^{*10}
DVD±RW/±R DL/RAM	A	A	A	A	AB	A	A	–	AB ^{*1 *2}	AB	AB ^{*5}	AB ^{*6}	AB ^{*3 *4}	–
CD-RW/DVD-ROM	A	A	A	A	AB	A	A	–	A	A	A	A	–	–
DVD-ROM	A	A	A	A	A	A	A	–	A	A	A	A	–	–
Blu-ray-schijf	A	A	A	A	AB ^{*8}	A	A	A	AB ^{*1 *2}	AB	AB ^{*5}	AB ^{*6}	AB ^{*3 *4}	AB ^{*7}

^{*1} Ondersteuning voor schrijven van gegevens op DVD-R-schijven die voldoen aan DVD-R voor de algemene versie 2.0/2.1.

^{*2} Ondersteuning voor schrijven van gegevens op DVD-RW-schijven die voldoen aan DVD-RW versie 1.1/1.2.

^{*3} Het DVD±RW/RAM-schijfstation in de computer ondersteunt de DVD-RAM-cassette niet. Gebruik schijven zonder cassette of schijven met een verwijderbare cassette.

^{*4} Schrijven van gegevens op enkelzijdige DVD-RAM-schijven (2,6 GB) die compatibel zijn met DVD-RAM-versie 1.0 wordt niet ondersteund. DVD-RAM-versie 2.2/12X-SPEED DVD-RAM-versie 5.0 wordt niet ondersteund.

^{*5} Schrijven van gegevens op DVD+R DL-schijven (Double Layer) is alleen mogelijk op schijven met ondersteuning voor DVD+R DL-opnamen (Double Layer).

^{*6} Schrijven van gegevens op DVD-R DL-schijven (Dual Layer) is alleen mogelijk op schijven met ondersteuning voor DVD-R DL-opnamen (Dual Layer).

^{*7} Ondersteuning voor schrijven van gegevens op BD-R-versie 1.1-schijven (single-layer-schijven met een capaciteit van 25 GB, dual-layer-schijven met een capaciteit van 50 GB) en BD-RE-versie 2.1-schijven (single-layer-schijven met een capaciteit van 25 GB, dual-layer-schijven met een capaciteit van 50 GB). Het Blu-ray-station van uw computer ondersteunt geen BD-RE-versie 1.0-schijven en Blu-ray-schijven met cassette.

^{*8} Het schrijven van gegevens op Ultra Speed CD-RW-schijven wordt niet ondersteund door het Blu-ray-schijfstation.

^{*9} BD-R betekent Blu-ray Disc-Recordable in versie 1.1-formaat.

^{*10} BD-RE betekent Blu-ray Disc-Rewritable in versie 2.1-formaat.

! Dit product is ontworpen om schijven af te spelen die voldoen aan de CD-standaardspecificaties (Compact Disc Digital Audio). Een DualDisc is een tweezijdig schijfproduct met DVD-materiaal op de ene kant en digitaal audiomateriaal op de andere. Let op: de audiozijde (niet de DVD-zijde) van een Dual Disc kan mogelijk niet worden afgespeeld op dit product omdat deze niet voldoet aan de CD-standaard.

Vanwege de meerdere schijfindelingen die tegenwoordig beschikbaar zijn, moet u bij het aanschaffen van voorbespeelde of lege schijven voor gebruik in een VAIO-computer eerst aandachtig de opmerkingen op de verpakking van de schijven lezen om te zien of u de schijven in het optische station van de computer kunt gebruiken voor afspelen en opnemen. Sony geeft GEEN garanties voor de compatibiliteit van VAIO CD-ROM-stations met schijven die niet voldoen aan de officiële 'CD'-indeliingsstandaard (of 'DVD'-standaard voor DVD-stations of 'Blu-ray-schijf'-standaard voor Blu-ray-stations). HET GEBRUIK VAN INCOMPATIBELE SCHIJVEN KAN LEIDEN TOT ONHERSTELBARE SCHADE AAN UW VAIO PC, SOFTWARECONFLICTEN VEROORZAKEN OF ERVOOR ZORGEN DAT HET SYSTEEM VASTLOOPT. Neem voor vragen over schijfindelingen contact op met de uitgever van de vooraf opgenomen schijf of de leveranciers van de opneembare schijf.



Het schrijven op 8cm-schijven wordt niet ondersteund.

Alle optische stations, behalve het Blu-ray-station, kunnen 8cm-schijven lezen met behulp van de meegeleverde 8cm-schijfadapter.

Met behulp van de meegeleverde 8cm-schijfadapter kan het Blu-ray-station 8cm-schijven van het type DVD-R, DVD-RW, DVD+RW en DVD+R DL lezen, maar geen 8cm-schijven van het type CD-ROM en DVD-RAM.

! Als u Blu-ray-schijven met beveiliging van het auteursrecht continu wilt afspelen, moet u de AACs-sleutel bijwerken. Hiervoor hebt u internettoegang nodig.

Net als bij andere optische apparaten kunnen de omstandigheden de compatibiliteit beperken of het afspelen van Blu-ray-schijven onmogelijk maken. VAIO-computers bieden mogelijk geen ondersteuning voor het afspelen van films op voorverpakte media in AVC- of VC1-indeling met hoge bitsnelheden.

Voor films en BD-ROM-inhoud zijn regio-instellingen vereist. Als de regio-instelling en de regio van de schijf niet overeenkomen, kan de schijf niet worden afgespeeld.

U kunt de inhoud van Blu-ray-schijven met beveiliging van het auteursrecht alleen afspelen of weergeven als uw externe scherm voldoet aan de HDCP-norm (High-bandwidth Digital Content Protection).

Bepaalde inhoud kan de video-uitvoer beperken tot standaarddefinitie of de uitvoer van analoge video zelfs volledig onmogelijk maken. Het wordt ten zeerste aanbevolen een digitale HDCP-omgeving te gebruiken voor optimale compatibiliteit en weergavekwaliteit.

Opmerkingen over het schrijven van gegevens op een schijf

- Gebruik voor het schrijven van gegevens op een schijf alleen software die door Sony wordt aanbevolen en vooraf op uw computer is geïnstalleerd.
Andere softwareprogramma's zijn mogelijk niet volledig compatibel, waardoor fouten kunnen optreden.
- Om ervoor te zorgen dat het optische station de gegevens op een schijf kan lezen, moet u de sessie sluiten voordat u de schijf uitwerpt. Hoe u daarbij te werk gaat, leest u in de aanwijzingen bij de software.
- Gebruik alleen ronde schijven. Gebruik geen schijven met een andere vorm (ster, hart, kaart, enz.) omdat deze het optische station kunnen beschadigen.
- De computer mag niet worden blootgesteld aan schokken tijdens het beschrijven van een schijf.
- Schakel de schermbeveiliging uit en sluit antivirussoftware af voordat u gegevens schrijft op een schijf.
- Gebruik geen geheugenresidente hulpsoftware terwijl u gegevens op een schijf schrijft. Hierdoor kan er een storing optreden.
- Als u een toepassing gebruikt om schijven te branden, moet u alle andere toepassingen afsluiten.
- Wissel niet van energiestand terwijl u de vooraf geïnstalleerde software of software voor het schrijven van schijven gebruikt.
- Gebruik dezelfde schrijfssoftware om gegevens toe te voegen aan een schijf waarop al gegevens staan. Als u andere schrijfssoftware gebruikt om extra gegevens naar de schijf te schrijven, treedt mogelijk een storing op. Als u bijvoorbeeld een schijf hebt met gegevens die u met **Roxio Easy Media Creator** hebt geschreven, moet u **Roxio Easy Media Creator** gebruiken om gegevens toe te voegen aan die schijf.

Opmerkingen over het afspelen van schijven

Voor optimale prestaties bij het afspelen van schijven volgt u de volgende aanbevelingen.

- ❑ Sommige CD-spelers en optische stations van computers kunnen mogelijk geen audio-CD's afspelen die zijn gemaakt met CD-R- of CD-RW-schijven.
- ❑ Sommige CD-spelers en optische stations van computers kunnen mogelijk geen DVD's afspelen die zijn gemaakt met DVD+R DL-, DVD-R DL-, DVD+R-, DVD+RW-, DVD-R-, DVD-RW- of DVD-RAM-schijven.
- ❑ Gebruik geen geheugenresidente hulpsoftware om de toegang tot schijven te versnellen wanneer u een DVD afspeelt. Hierdoor kan er een storing optreden.
- ❑ Schakel niet over op energiebesparingsstanden terwijl u op de computer een DVD afspeelt.
- ❑ Op elke DVD staat een regiocode vermeld om aan te geven in welke regio en op welk type speler u de DVD kunt afspelen. Tenzij er een '2' (Europa behoort tot regio '2') of 'all' (dit betekent dat u de DVD bijna overal ter wereld kunt afspelen) vermeld staat op de DVD of de verpakking, kunt u de DVD niet afspelen op uw computer.

!

Als u de DVD-regiocode wijzigt terwijl de **WinDVD**- of **WinDVD BD**-software actief is, start u de software opnieuw op of verwijdert u de schijf en plaatst u deze opnieuw in het station om de nieuwe instelling van kracht te laten worden.

- ❑ Probeer de regiocode-instellingen van het DVD-station niet te wijzigen. Problemen als gevolg van het wijzigen van de regiocode-instellingen van het DVD-station vallen niet onder de garantie.

CD's afspelen

Een audio-CD afspelen

- 1 Plaats een schijf in het optische station.
- 2 Als er niets op het bureaublad verschijnt, klikt u op **Start, Alle programma's** en de gewenste CD-software om de CD af te spelen.

Als het venster **Audio-cd** verschijnt, klikt u op een optie om deze te selecteren.

Bestanden kopiëren naar een CD

Bestanden naar een schijf kopiëren



De computer mag niet worden blootgesteld aan schokken tijdens het beschrijven van een schijf.

- 1 Plaats een schijf in het optische station.
Als het venster **Automatisch afspelen** verschijnt, klikt u op **Een cd branden** en volgt u de instructies op het scherm tot de lege schijfmap verschijnt.
- 2 Open de map met de bestanden die u wilt kopiëren en sleep ze naar de lege schijfmap.
- 3 Sluit de schijfmap.

DVD's afspelen

Een DVD afspelen

- 1 Sluit alle actieve softwaretoepassingen.
- 2 Plaats een DVD in het optische station.
- 3 Als er niets op het bureaublad verschijnt, klikt u op **Start, Alle programma's** en de gewenste DVD-software om de DVD af te spelen.

Voor instructies over het gebruik van de software raadpleegt u de Help bij de DVD-software.

Bestanden kopiëren naar DVD's

Bestanden naar een schijf kopiëren

- 1 Plaats een schijf in het optische station.
- 2 Als er niets op het bureaublad verschijnt, klikt u op **Start, Alle programma's** en de gewenste DVD-software om bestanden naar de schijf te kopiëren.

Voor instructies over het gebruik van de software raadpleegt u de Help bij de DVD-software.

De TV-functie gebruiken

Op uw computer is mogelijk een hybride TV-tunerkaart geïnstalleerd samen met het besturingssysteem **Microsoft Windows Vista Home Premium**, dat onder andere **Windows Media Center** bevat. Het Media Center biedt u gelegenheid tot het bekijken, opnemen en afspelen van TV-beelden.

De hybride TV-tuner ondersteunt de volgende signaalsystemen:

- ❑ Analoge kabel- en antenne-TV:
Systemen B/G/I/D/K/L/L'
Kleursystemen PAL en SECAM
Frequentiebereik 48,25 MHz - 855,25 MHz
- ❑ Digital Terrestrial TV (DVB-T) en digitale TV:
Systeem DVB-T
Videosysteem MPEG2
Frequentiebereik 48,25 MHz - 855,25 MHz



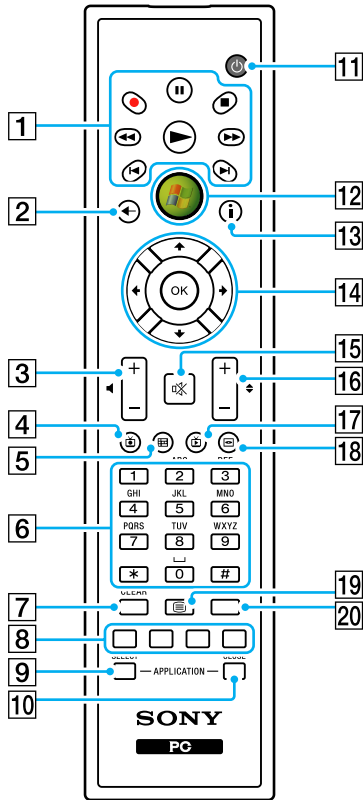
De functies betreffende DVB-T werken alleen in landen of gebieden waar digitale DVB-T MPEG2 antennesignalen worden verzonden. Controleer of u een DVB-T MPEG2-sigitaal kunt ontvangen in uw woonplaats.

Uw computer op antenne- of kabel-TV-services aansluiten

- 1 Steek het ene uiteinde van de antennekabel / kabel voor kabel-TV (meegeleverd) in de **VHF/UHF**-poort van de computer.
- 2 Steek het andere uiteinde van de kabel in uw TV-wandcontactdoos/kabelaansluiting.

De afstandsbediening gebruiken

De computer wordt geleverd met een afstandsbediening om Media Center-functies te gebruiken, zoals het selecteren van TV-kanalen.



- 1** Pauze **||**-knop
Druk op deze knop om het afspelen te stoppen. Druk nogmaals om het afspelen te hervatten.
Stop **■**-knop
Druk op deze knop om het afspelen van de media of de TV-opname te stoppen.
Vooruit **▶▶**-knop
Druk op deze knop om in drie verschillende snelheden vooruit te kunnen spoelen.
Overslaan **▶|**-knop
Druk op deze knop om bijvoorbeeld een geluidsbestand, een DVD-hoofdstuk en 30 seconden van een TV- of video-opname vooruit te spoelen.
Herhaal **|◀**-knop
Druk op deze knop om bijvoorbeeld een geluidsbestand, een DVD-hoofdstuk en 7 seconden van een TV- of video-opname terug te spoelen.
Achteruit **◀◀**-knop
Druk op deze knop om in drie verschillende snelheden terug te kunnen spoelen.
Opnemen **●**-knop
Druk op deze knop om het opnemen te starten.
Afspelen **▶**-knop
Druk op deze knop om het afspelen te starten.
- 2** Terug-knop
Druk op deze knop om terug te keren naar het vorige scherm.
- 3** Volumeknoppen
Druk op (+) om het volume te verhogen of op (-) om het te verlagen.
- 4** Opgenomen TV-programma's-knop
Druk op deze knop om eerder opgenomen TV-programma's te bekijken (in venster **Mijn TV**).

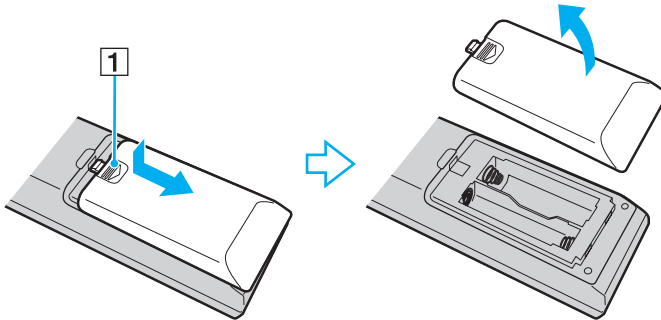
- 5** Gids-knop
Druk op deze knop om de TV-gids voor uw regio te bekijken.
- 6** Alfabetische knoppen
Druk op deze knoppen of voer tekst in om bepaalde kanalen te selecteren. (Druk op **ENTER** of **OK** om de kanaalselectie te activeren.)
- 7** **CLEAR**-knop
Druk op backspace om ingevoerde tekst te wissen.
- 8** Functieknoppen voor Teletext TV-programma's
Rode knop
Druk op deze knop om naar de rode sneltoets in de functie Teletext TV-programma's te gaan.
Groene knop
Druk op deze knop om naar de groene sneltoets in de functie Teletext TV-programma's te gaan.
Gele knop
Druk op deze knop om naar de gele sneltoets in de functie Teletext TV-programma's te gaan.
Blauwe knop
Druk op deze knop om naar de blauwe sneltoets in de functie Teletext TV-programma's te gaan.
- 9** **APPLICATION SELECT**-knop
Druk op deze knop om tussen geopende toepassingen te schakelen. Deze knop werkt zoals de toetsencombinatie **Alt+Tab**.
- 10** **APPLICATION CLOSE**-knop
Druk op deze knop om het actieve toepassingsvenster te sluiten.
- 11** Stand-by-knop
Druk op deze knop om de computer in de slaapstand te zetten om het stroomverbruik te verminderen.
- 12** Start-knop
Druk op deze knop om het **Media Center Start**-menu te openen.
- 13** Meer-knop
Druk op deze knop om aanvullende opties te bekijken die beschikbaar zijn voor Media Center-functies.
- 14** Pijltjestoetsen
Druk op de **↑**, **↓**, **←** en **→**-knoppen om de cursor over het scherm te bewegen.
OK-knop
Druk op deze knop om de gewenste actie of vensteroptie te selecteren. Wanneer u TV kijkt op het volledige scherm, drukt u op deze knop om terug te keren naar het vorige kanaal. Druk nogmaals op deze knop om tussen kanalen te schakelen.
- 15** Dempknop
Druk op deze knop om het geluid uit te schakelen. Druk nogmaals om het geluid weer aan te zetten.
- 16** Kanaal/pagina-knoppen
Druk op deze knop om van kanaal of pagina (naar boven en beneden) te verwisselen (geen numerieke invoer nodig).
- 17** Live TV-programma's-knop
Druk op deze knop om TV-programma's te bekijken.
- 18** DVD-menu-knop
Druk op deze knop om het hoofdmenu van een DVD te openen.
- 19** Selectieknop voor de functie Teletext TV-programma's
Druk op deze knop om de functie Teletext TV-programma's te activeren/deactiveren.
- 20** **ENTER**-knop
Druk op deze knop om de functie of actie te activeren, zoals het kiezen van een kanaal of het overschakelen naar een vorige kanaal. (Deze knopfuncties komen overeen met het gebruik van de **OK**-knop.)

Voordat u de afstandsbediening gebruikt

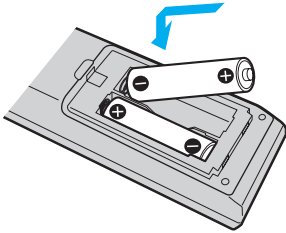
Voordat u de afstandsbediening gebruikt, moet u de meegeleverde AA-mangaanbatterijen plaatsen om communicatie tussen de computer en de afstandsbediening mogelijk te maken.

Batterijen plaatsen

- 1 Draai de afstandsbediening om.
- 2 Druk enigszins op het getande gebied (1), schuif het kapje van het batterijcompartiment in de richting van de pijl en verwijder het kapje.



- 3 Plaats de twee meegeleverde AA-batterijen in de afstandsbediening.



- 4 Plaats het kapje van het batterijcompartiment terug op de afstandsbediening en schuif het in omgekeerde richting van de pijl (zie illustratie hierboven) tot het kapje vastklikt.



Als de afstandsbediening niet goed functioneert, is het mogelijk dat de batterijen moeten worden vervangen. Wanneer u de afstandsbediening lange tijd niet gebruikt, verwijdert u de batterijen om schade door lekkage van de batterijen te voorkomen.

Windows Media Center instellen

De eerste keer dat u **Windows Media Center** start, verschijnt de setupwizard. Als u de TV-tuner wilt configureren, klikt u op **Aangepaste installatie** en volgt u de instructies op het scherm. Klik in het venster **Aanvullende installatie** op **Tuners, tv-sigitaal en gids configureren**, en volg de instructies op het scherm.

Als de TV-tuner niet is geconfigureerd tijdens de eerste **Windows Media Center**-sessie, kunt u de configuratie uitvoeren door **Tv-sigitaal instellen** in de sectie **tv en films** te selecteren.

Als u het TV-invoersigitaal (Tv-sigitaal of Type Tv-sigitaal) of de locatie wilt wijzigen, klikt u eerst op **instellingen** in de sectie **Taken** en vervolgens op **TV**.

In dat geval moet een nieuwe kanaalscan worden uitgevoerd, gaan de vorige kanaallijst en **gids**informatie verloren, en worden de geplande timeropnamen geannuleerd.

PC Cards gebruiken

PC Cards bieden u de mogelijkheid om draagbare externe apparaten aan te sluiten op de computer.

Een PC Card plaatsen

! Het is mogelijk dat bepaalde PC Cards of de functies ervan niet compatibel zijn met uw computer.

U hoeft de computer niet uit te schakelen voordat u een PC Card plaatst of verwijdert.

Een PC Card plaatsen

- 1 Duw de ontgrendelingsknop van de PC Card-sleuf in zodat de ontgrendelingsknop uitspringt.
- 2 Duw de ontgrendelingsknop van de PC Card-sleuf nogmaals in zodat de PC Card-sleufbeveiliging uitspringt.
- 3 Neem de beveiliging voorzichtig vast en trek deze uit de sleuf.
- 4 Steek de PC Card met het voorste label naar u gericht in de PC Card-sleuf.
- 5 Duw de PC Card voorzichtig in de sleuf tot u de aanslag bereikt.
De PC Card wordt automatisch gedetecteerd.
Het pictogram **Hardware veilig verwijderen** verschijnt op de taakbalk.

! Wanneer u geen PC Card gebruikt, plaatst u de PC Card-sleufbeveiliging om de sleuf te beschermen tegen stof en vuil. Plaats de PC Card-sleufbeveiliging in de sleuf voordat u de computer verplaatst.



Mogelijk werken sommige apparaten niet naar behoren als u teruggaat naar de normale stand vanuit de slaapstand. Als de PC Card zich in de computer bevindt en u overschakelt van de normale stand naar de slaapstand (of omgekeerd), is het bij sommige PC Cards mogelijk dat een op de computer aangesloten apparaat niet wordt herkend. Start de computer opnieuw op om dit probleem op te lossen. Als u de computer opnieuw opstart, wordt de originele status van de computer hersteld.

Gebruik het meest recente softwarestuurprogramma van de fabrikant van de PC Card.

Forceer een PC Card nooit in de sleuf. Dit zou immers de connectorpinnen kunnen beschadigen. Als u problemen hebt om een PC Card te plaatsen, controleert u of u de kaart wel met de juiste kant in de sleuf steekt. Raadpleeg de handleiding van uw PC Card voor meer informatie.

Een PC Card verwijderen

Volg de onderstaande stappen om de PC Card te verwijderen terwijl de computer aan staat. Als u de module niet juist verwijdert, werkt het systeem mogelijk niet meer naar behoren.

Een PC Card verwijderen



Als u een PC Card wilt verwijderen terwijl de computer is uitgeschakeld, slaat u stap 1 tot en met 7 over.

- 1 Dubbelklik op het pictogram **Hardware veilig verwijderen** op de taakbalk.
Het venster **Hardware veilig verwijderen** verschijnt.
- 2 Selecteer de hardware die u wilt ontkoppelen.
- 3 Klik op **Stoppen**.
Het venster **Hardware stopzetten** verschijnt.
- 4 Controleer of het apparaat veilig kan worden losgekoppeld van het systeem.
- 5 Klik op **OK**.
Er verschijnt een bericht waarin staat dat het nu veilig is om het hardwareapparaat te verwijderen.
- 6 Klik op **OK**.
- 7 Klik op **Sluiten** om het venster **Hardware veilig verwijderen** te sluiten.
- 8 Duw de ontgrendelingsknop van de PC Card-sleuf in zodat de ontgrendelingsknop uitspringt.
- 9 Duw de ontgrendelingsknop van de PC Card-sleuf nogmaals in zodat de PC Card uitspringt.
- 10 Neem de kaart voorzichtig vast en trek deze uit de sleuf.
- 11 Als de ontgrendelingsknop van de PC Card-sleuf nog niet is ingedrukt, drukt u deze volledig naar binnen.

ExpressCard-module gebruiken

Uw computer is uitgerust met een Universal ExpressCard™-sleuf* of een ExpressCard™/34-sleuf* voor de overdracht van gegevens tussen digitale camera's, camcorders, muziekspelers en andere audio- en videoapparaten. De eerste sleuf kan worden gebruikt voor een ExpressCard™/34-module (34 mm breed) of een ExpressCard™/54-module (54 mm breed)* (hiervan ziet u hieronder een illustratie). De laatste sleuf kan alleen worden gebruikt voor een ExpressCard™/34-module*.

ExpressCard™/34-module*



ExpressCard™/54-module*



Uw computer is uitgerust met een Universal ExpressCard-sleuf*.

* Vanaf nu worden deze de ExpressCard-sleuf en de ExpressCard-module genoemd.

Een ExpressCard-module plaatsen



Uw computer wordt geleverd met een sleufbeveiliging in de ExpressCard-sleuf. Verwijder deze sleufbeveiliging voordat u de sleuf voor het eerst gebruikt.

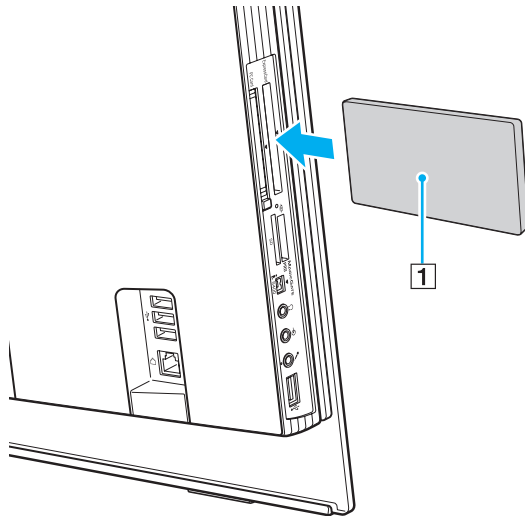
Wees voorzichtig bij het plaatsen en verwijderen van de ExpressCard-module. Forceer de module nooit in of uit de sleuf.



U hoeft de computer niet uit te schakelen voordat u de ExpressCard-module plaatst of verwijdert.

Een ExpressCard-module plaatsen

- 1 Duw de ExpressCard-sleufbeveiliging in zodat deze uitspringt.
- 2 Neem de ExpressCard-sleufbeveiliging voorzichtig vast en trek deze uit de sleuf.
- 3 Houd de ExpressCard-module zo vast dat de pijl naar u gericht is en in de richting van de ExpressCard-sleuf wijst.
- 4 Schuif de ExpressCard-module (1) voorzichtig in de sleuf tot deze vastklikt.
Forceer de module nooit in de sleuf.



! Wanneer u geen ExpressCard-module gebruikt, plaatst u de ExpressCard-sleufbeveiliging om de sleuf te beschermen tegen stof en vuil. Plaats de ExpressCard-sleufbeveiliging in de sleuf voordat u de computer verplaatst.



Als de module of adapter niet gemakkelijk in de sleuf kan worden geplaatst, verwijdt u de module voorzichtig en controleert u of de module in de juiste richting is geplaatst.

Gebruik het meest recente softwarestuurprogramma van de fabrikant van de ExpressCard-module.

Een ExpressCard-module verwijderen

Volg de onderstaande stappen om de ExpressCard-module te verwijderen terwijl de computer aan staat. Als u de module niet juist verwijdert, werkt het systeem mogelijk niet meer naar behoren.

Een ExpressCard-module verwijderen



Als u een ExpressCard-module wilt verwijderen terwijl de computer is uitgeschakeld, slaat u stap 1 tot en met 7 over.

- 1 Dubbelklik op het pictogram **Hardware veilig verwijderen** op de taakbalk.
Het venster **Hardware veilig verwijderen** verschijnt.
- 2 Selecteer de hardware die u wilt ontkoppelen.
- 3 Klik op **Stoppen**.
Het venster **Hardware stopzetten** verschijnt.
- 4 Controleer of het apparaat veilig kan worden losgekoppeld van het systeem.
- 5 Klik op **OK**.
Er verschijnt een bericht waarin staat dat het nu veilig is om het apparaat te verwijderen.
- 6 Klik op **OK**.
- 7 Klik op **Sluiten** om het venster **Hardware veilig verwijderen** te sluiten.
- 8 Duw de ExpressCard-module in de sleuf zodat de module uitspringt.
- 9 Neem de ExpressCard-module voorzichtig vast en trek deze uit de sleuf.

Memory Stick-media gebruiken

De computer ondersteunt Memory Stick-media. Een Memory Stick is een compact, draagbaar en veelzijdig IC-opnamemedium dat speciaal is ontworpen voor het uitwisselen en delen van digitale gegevens met compatibele producten, zoals digitale camera's en mobiele telefoons. Doordat een Memory Stick uitneembaar is, kan deze worden gebruikt voor externe gegevensopslag.

Ga voor de meest recente informatie over Memory Stick-media naar de Memory Stick-website op <http://www.memorystick.com/en/>.

!

Uw computer is getest en compatibel bevonden met de Memory Sticks van Sony met een capaciteit van maximaal 8 GB die met ingang van januari 2007 beschikbaar zijn. Niet voor alle Memory Sticks die aan dezelfde voorwaarden voldoen als de compatibele media, kan evenwel de compatibiliteit worden gegarandeerd.

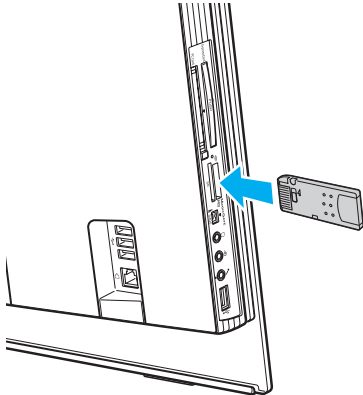
De compatibiliteit kan niet worden gegarandeerd als u Memory Stick-media met meerdere conversieadapters plaatst.

MagicGate is de algemene naam van de auteursrechtbeschermingstechnologie die door Sony is ontwikkeld. Gebruik Memory Stick-media met het MagicGate-logo als u deze functie wilt gebruiken.

Een Memory Stick plaatsen

Een Memory Stick plaatsen

- 1 Zoek de Memory Stick PRO/Duo-sleuf ([pagina 18](#)).
- 2 Houd de Memory Stick zo vast dat de pijl in de richting van de Memory Stick PRO/Duo-sleuf wijst.
- 3 Schuif de Memory Stick voorzichtig in de sleuf tot deze vastklikt.
De Memory Stick wordt automatisch gedetecteerd door het systeem en de inhoud van de Memory Stick-media wordt weergegeven. Als er niets op het bureaublad verschijnt, klikt u op **Start, Computer**, en dubbelklikt u op het pictogram van de Memory Stick.



! Als u de Memory Stick in de sleuf steekt, moet u erop letten dat de pijl in de juiste richting wijst. Forceer de Memory Stick nooit in de sleuf om beschadiging van de computer of Memory Stick te vermijden.

Plaats niet meer dan één Memory Stick in de Memory Stick-sleuf. Als u de media niet goed in de sleuf plaatst, kunt u zowel de computer als de media beschadigen.



Uw computer biedt ondersteuning voor Memory Stick Duo-media en is uitgerust met de Memory Stick PRO/Duo-sleuf. Deze sleuf is zowel compatibel met media in het standaardformaat als media in het duo-formaat. Ga voor meer informatie over Memory Stick Duo-media naar de Memory Stick-website op <http://www.memorystick.com/en/>.

U kunt een Memory Stick Duo rechtstreeks in de sleuf plaatsen.

De inhoud van de Memory Stick-media bekijken

- 1 Klik op **Start** en vervolgens op **Computer** om het venster **Computer** te openen.
- 2 Dubbelklik op het pictogram Memory Stick-media om de lijst weer te geven met gegevensbestanden die zijn opgeslagen op de Memory Stick-media.

Een Memory Stick formatteren

Memory Sticks zijn geformatteerd met de standaardinstelling en zijn klaar voor gebruik.

Als u een Memory Stick opnieuw wilt formatteren op uw computer, voert u de volgende stappen uit.

! Gebruik voor het formatteren van een Memory Stick altijd een apparaat dat de Memory Stick ondersteunt en is ontworpen voor het formatteren van de Memory Stick.

Als u een Memory Stick formateert, worden alle gegevens op de Stick verwijderd. Zorg dat u niet per ongeluk waardevolle gegevens verwijdert.

Verwijder de Memory Stick niet uit de sleuf tijdens het formatteren. Dit kan een defect veroorzaken.

- 1 Schuif de Memory Stick voorzichtig in de sleuf tot deze vastklikt.
- 2 Klik op **Start** en vervolgens op **Computer** om het venster **Computer** te openen.
- 3 Klik met de rechtermuisknop op het pictogram van de Memory Stick en kies **Formatteren**.
- 4 Klik op **Restore device defaults** (Fabrieksinstellingen terugzetten).

! Mogelijk worden de clustergrootte en het bestandssysteem gewijzigd.

Selecteer niet **NTFS** in de vervolgkeuzelijst **Bestandssysteem**.



Het formatterenproces is sneller als u **Snelformatteren** selecteert onder **Opties voor formatteren**.

- 5 Klik op **Start**.

- 6 Klik op **OK** wanneer u om bevestiging wordt gevraagd.
Het formatteren wordt gestart.

!

De tijd die nodig is om de Memory Stick te formatteren, is afhankelijk van de Stick.

- 7 Wanneer het formatteren is voltooid, klikt u op **OK**.
- 8 Klik op **Sluiten**.

Een Memory Stick verwijderen

Een Memory Stick verwijderen

- 1 Controleer of het lampje voor mediatoegang uit is.
- 2 Duw de Memory Stick in de sleuf.
De Memory Stick wordt uitgeworpen.
- 3 Trek de Memory Stick uit de sleuf.

! Verwijder de Memory Stick altijd voorzichtig om te vermijden dat deze onverwachts uit de sleuf springt.

Verwijder de Memory Stick niet als het lampje voor mediatoegang brandt. Als u dit doet, kunnen gegevens verloren gaan. Het duurt even voordat grote volumes gegevens worden geladen. Controleer dus of het lampje uit is voordat u de Memory Stick verwijdert.

Andere geheugenkaarten gebruiken

Naast de sleuf voor Memory Stick PRO/Duo-media is de computer uitgerust met een sleuf voor **SD**-geheugenkaarten waarin u andere geheugenkaarten kunt plaatsen. U kunt deze sleuf gebruiken voor de overdracht van gegevens tussen digitale camera's, camcorders, muziekspelers en andere audio- en videoapparaten.

Voordat u een geheugenkaart gebruikt

De sleuf voor de **SD**-geheugenkaart op de computer ondersteunt de volgende geheugenkaarten:

- MultiMediaCard (MMC)
- Secure Digital (SD)

Bezoek regelmatig de Sony-website met on line ondersteuning voor de meest recente informatie over compatibele geheugenkaarten.

! Plaats altijd de juiste geheugenkaart in de **SD**-geheugenkaartsleuf.

SD-geheugenkaarten met een capaciteit van meer dan 2 GB, zoals SDHC-geheugenkaarten (SD High Capacity) worden niet ondersteund.

Probeer geen geheugenkaart of geheugenkaartadapter van een ander type in de geheugenkaartsleuf te plaatsen. Als u een niet-compatibele geheugenkaart of geheugenkaartadapter plaatst, is deze mogelijk moeilijk uit de sleuf te verwijderen. De geheugenkaart kan bovendien de computer beschadigen.

Wees voorzichtig bij het plaatsen en verwijderen van een geheugenkaart. Forceer de geheugenkaart nooit in of uit de sleuf.

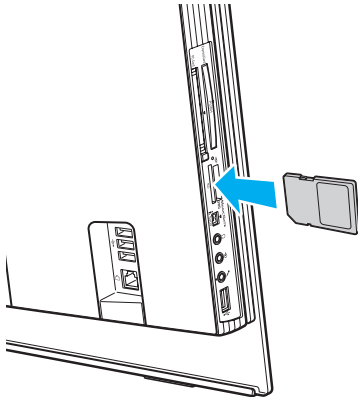
De sleuf voor de **SD**-geheugenkaart op de computer ondersteunt de functie voor snelle gegevensoverdracht van de SD-geheugenkaart niet.

Uw computer is alleen getest en compatibel bevonden met geheugenkaarten van de belangrijkste fabrikanten die vanaf januari 2007 verkrijgbaar zijn. Niet voor alle geheugenkaarten die aan dezelfde voorwaarden voldoen als de compatibele media, kan evenwel de compatibiliteit worden gegarandeerd.

Een geheugenkaart plaatsen

Een geheugenkaart plaatsen:

- 1 Zoek de **SD**-geheugenkaartsleuf (pagina 18).
- 2 Houd de geheugenkaart met de pijl in de richting van de geheugenkaartsleuf.



- 3 Schuif de geheugenkaart voorzichtig in de sleuf tot deze vastklikt.
Forceer de kaart nooit in de sleuf.



Als de geheugenkaart niet gemakkelijk in de sleuf kan worden geplaatst, verwijdert u de kaart voorzichtig en controleert u of de kaart in de juiste richting is geplaatst.

Een geheugenkaart verwijderen

! Verwijder een geheugenkaart nooit als het lampje voor mediatoegang brandt. De kaart of de gegevens op de kaart kunnen hierbij worden beschadigd.

Een geheugenkaart verwijderen


- 1 Controleer of het lampje voor mediatoegang uit is.
- 2 Pak het uitstekende gedeelte van de geheugenkaart stevig vast.
- 3 Trek de kaart voorzichtig uit de sleuf.

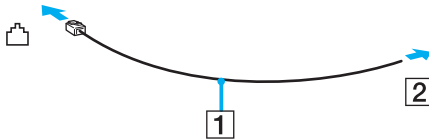
Het internet gebruiken


Een inbelverbinding instellen

Voordat u verbinding kunt krijgen met het internet, moet u de computer met een telefoonkabel (niet meegeleverd) aansluiten op een telefoonlijn. Als u eenmaal de telefoonkabel hebt aangesloten, kunt u verbinding maken met het internet.

Een telefoonkabel aansluiten

- 1 Steek het ene uiteinde van de telefoonkabel (1) in de modempoort  van de computer.
- 2 Steek het andere uiteinde van de telefoonkabel in een stopcontact (2).



 Uw computer werkt niet met gemeenschappelijke telefoonlijnen, kan niet worden verbonden met een munttelefoon en werkt mogelijk niet met meerdere telefoonlijnen of met een PBX-telefooncentrale. Sommige van deze aansluitingen kunnen leiden tot een te hoge elektrische stroom en kunnen de interne modem beschadigen.

Als u een telefoonkabel aansluit met een splitter, zal de modem of het aangesloten apparaat mogelijk niet meer behoorlijk werken.

Een inbelverbinding met het internet instellen

- 1 Klik op **Start** en **Configuratiescherm**.
- 2 Klik op **Verbinding met internet maken** onder **Netwerk en internet**. Het venster **Verbinding met internet maken** verschijnt.
- 3 Klik op **Inbelverbindingen**.
- 4 Volg de instructies op het scherm.

Draadloos LAN (WLAN) gebruiken

Dankzij de functie voor draadloos LAN (WLAN of Wireless LAN) van Sony kunnen al uw digitale apparaten met ingebouwde WLAN-functionaliteit vrij met elkaar communiceren via een netwerk. Een WLAN is een netwerk waarin een gebruiker een verbinding kan maken met een lokaal netwerk (LAN) via een draadloze (radio)verbinding. Het is dus niet langer nodig om kabels of draden te trekken door muren en plafonds.

Dit betekent dat u zonder toegangspunt een verbinding tot stand kunt brengen tussen een beperkt aantal computers (ad hoc) of dat u kunt communiceren via een toegangspunt, waardoor u een volledig infrastructuurnetwerk (infrastructuur) kunt creëren.



In sommige landen is het gebruik van WLAN-producten onderworpen aan lokale regelgeving (bijvoorbeeld een beperkt aantal kanalen). Lees daarom de **Regulations Guide** grondig door alvorens u de WLAN-functie inschakelt.

WLAN maakt gebruik van de standaard IEEE 802.11b/g, die de specificaties voor de gebruikte technologie bevat. Deze standaard bevat de volgende coderingssystemen: Wired Equivalent Privacy (WEP), een beveiligingsprotocol, Wi-Fi Protected Access 2 (WPA2) en Wi-Fi Protected Access (WPA). WPA2 en WPA zijn ontstaan uit een gezamenlijk voorstel van de IEEE en de Wi-Fi Alliance. Beide zijn specificaties van op standaarden gebaseerde, onderling uitwisselbare verbeteringen in de beveiliging waardoor de bescherming van de gegevens en de toegangscontrole van de bestaande WiFi-netwerken worden verbeterd. WPA is ontwikkeld om voorwaarts compatibel te zijn met de specificatie IEEE 802.11i. Het maakt gebruik van het verbeterde gegevenscodeersysteem TKIP (Temporal Key Integrity Protocol) naast de gebruikersidentificatie met behulp van 802.1X en EAP (Extensible Authentication Protocol). De kwetsbare draadloze verbinding tussen de clients en de toegangspunten wordt beveiligd door middel van codering. Daarnaast zijn er een aantal speciaal voor LAN's ontwikkelde beveiligingsmechanismen voor het beschermen van de privacy zoals: wachtwoordbeveiliging, end-to-end codering, VPN's (virtual private networks) en verificatie. WPA2, de tweede generatie van WPA, biedt betere gegevensbeveiliging en netwerktoegangscontrole, en is ook ontworpen om alle 802.11-apparaten te beveiligen, ongeacht de versie (802.11b, 802.11a en 802.11g, multi-band en multi-mode). Bovendien biedt WPA2 op basis van de geratificeerde norm IEEE 802.11i beveiliging van overheidsniveau door toepassing van de AES-coderingsalgoritme die voldoet aan NIST (National Institute of Standards and Technology) FIPS 140-2, en op 802.1X-gebaseerde verificatie. WPA2 is achterwaarts compatibel met WPA.

Communicatie tussen Wireless LAN-apparaten die de standaard IEEE 802.11a gebruiken en apparaten die IEEE 802.11b of IEEE 802.11g gebruiken, is niet mogelijk omdat de gebruikte frequenties verschillend zijn.

IEEE 802.11b: de standaardsnelheid is 11 Mbps. Dit is 30 tot 100 maal zo snel als een normale inbelverbinding.

IEEE 802.11a/g: de standaardsnelheid is 54 Mbps. Dit is ongeveer 5 keer zo snel als de snelheid van een draadloos LAN-apparaat dat via IEEE 802.11b communiceert.

De 2,4GHz-bandbreedte die wordt gebruikt door apparaten die compatibel zijn met Wireless LAN, wordt ook gebruikt door diverse andere soorten apparaten. Ondanks dat apparaten die compatibel zijn met Wireless LAN gebruikmaken van technieken om storing van andere apparaten die dezelfde bandbreedte gebruiken te minimaliseren, kan dergelijke storing leiden tot een lagere communicatiesnelheid, een kleiner communicatiebereik of een onderbroken draadloze verbinding.

De communicatiesnelheid varieert afhankelijk van de afstand tussen de communicerende apparaten, de aanwezigheid van obstakels tussen de apparaten, de configuratie van de apparaten, de zendcondities en de gebruikte software. Bovendien kunnen de communicaties worden afgesneden, afhankelijk van de zendcondities.

Het communicatiebereik varieert afhankelijk van de werkelijke afstand tussen de communicerende apparaten, de aanwezigheid van obstakels tussen de apparaten, de zendcondities, de onmiddellijke omgeving, waaronder de aanwezigheid van muren en de materialen waarvan deze gemaakt zijn, en de gebruikte software.

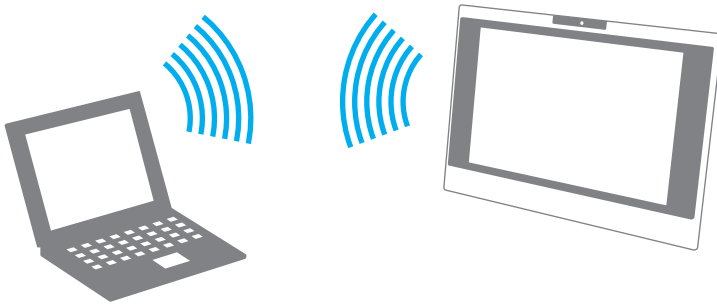
Als u IEEE 802.11b- en IEEE 802.11g-producten implementeert op hetzelfde draadloze netwerk, kan de communicatiesnelheid lager worden als gevolg van radiostoring. Bovendien zijn IEEE 802.11g-apparaten zodanig ontworpen dat ze de communicatiesnelheid verlagen als ze communiceren met IEEE 802.11b-apparaten.

Wanneer de communicatiesnelheid lager is dan verwacht, kan de communicatiesnelheid hoger worden door het draadloze kanaal op het toegangspunt te veranderen.

Communiceren zonder een toegangspunt (ad hoc)

Een ad hoc-netwerk is een netwerk waarin een lokaal netwerk enkel door de draadloze apparaten zelf tot stand wordt gebracht, zonder een andere centrale controller of een ander toegangspunt. Elk apparaat communiceert rechtstreeks met andere apparaten in het netwerk. U kunt thuis gemakkelijk een ad hoc-netwerk tot stand brengen.

- Als de draadloze verbinding op initiatief van de VAIO-computer tot stand komt, wordt kanaal 11 geselecteerd.
- Als de draadloze verbinding op initiatief van een ander draadloos LAN-apparaat tot stand komt, vindt de draadloze LAN-communicatie plaats via het kanaal dat door dit apparaat is geselecteerd.



Communiceren zonder een toegangspunt (ad hoc)

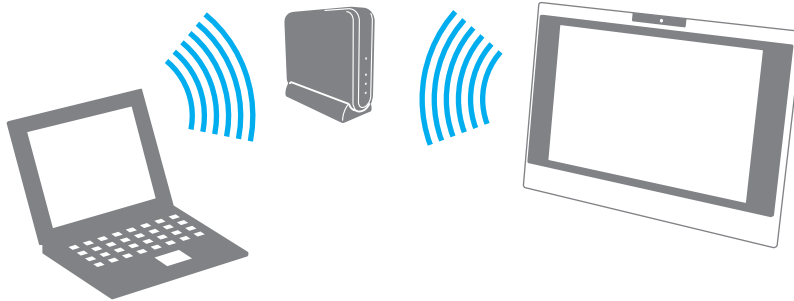
- 1 Schakel de schakelaar **WLAN** in.
Het lampje voor draadloos LAN gaat branden.
- 2 Klik op **Start** en **Configuratiescherm**.
- 3 Klik op **Netwerkstatus en -taken weergeven** onder **Netwerk en internet**.
- 4 Klik op **Verbinding of netwerk instellen** in het linkerdeelvenster.
Het venster **Verbinding of netwerk instellen** verschijnt.
- 5 Selecteer een optie om de ad hoc-netwerkinstellingen op te geven en klik op **Volgende**.
- 6 Volg de instructies op het scherm.

Communiceren met een toegangspunt (infrastructuur)

Een infrastructuurnetwerk is een netwerk dat een bestaand bedraad lokaal netwerk uitbreidt naar draadloze apparaten door middel van een toegangspunt (niet meegeleverd) (bijvoorbeeld Sony Access Point). Het toegangspunt slaat een brug tussen het draadloze en bedrade LAN en fungeert als centrale controller voor het draadloze lokale netwerk. Het toegangspunt coördineert de transmissie en ontvangst van meerdere draadloze apparaten binnen een specifiek bereik.

Het toegangspunt selecteert het te gebruiken kanaal voor een infrastructuurnetwerk.

! Verdere informatie over hoe u het kanaal selecteert dat door het toegangspunt zal worden gebruikt, vindt u in de handleiding bij uw toegangspunt.



Verbinding maken met een draadloos netwerk

- 1 Controleer of een toegangspunt is ingesteld.
Raadpleeg de handleiding bij uw toegangspunt voor meer informatie.
- 2 Schakel de schakelaar **WLAN** in.
Het lampje voor draadloos LAN gaat branden.
- 3 Klik op **Start** en **Configuratiescherm**.
- 4 Klik op **Netwerkstatus en -taken weergeven** onder **Netwerk en internet**.
- 5 Klik op **Draadloze netwerken beheren**.
- 6 Klik op **Toevoegen**.
- 7 Volg de instructies op het scherm.

Verbinding met een draadloos netwerk verbreken

Schakel de schakelaar **WLAN** uit.



Als u de WLAN-functionaliteit uitschakelt terwijl externe documenten, bestanden of bronnen worden gebruikt, kan gegevensverlies optreden.



Voor WPA-PSK- of WPA2-PSK-verificatie moet u een netwerksleutel van 8 tot 64 alfanumerieke tekens opgeven.

Randapparaten gebruiken

U kunt de functies van de VAIO-computer uitbreiden met behulp van de verschillende poorten op de computer.

- ❑ Een USB-apparaat (Universal Serial Bus) aansluiten ([pagina 80](#))
- ❑ Een printer aansluiten ([pagina 82](#))
- ❑ Een i.LINK-apparaat aansluiten ([pagina 83](#))
- ❑ Aansluiten op een netwerk (LAN) ([pagina 85](#))


Een USB-apparaat (Universal Serial Bus) aansluiten

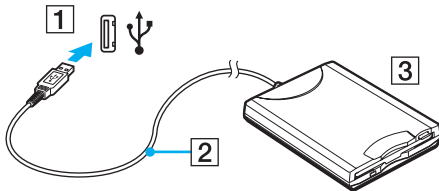
Om te voorkomen dat de computer en/of het USB-apparaat beschadigd worden, let u erop dat de USB-poorten niet worden blootgesteld aan schokken of grote druk als u de computer verplaatst terwijl er USB-apparaten zijn aangesloten.

Een USB-disktestation aansluiten

U kunt een USB-disktestation kopen en aansluiten op de computer.

Een USB-disktestation aansluiten

- 1 Kies de USB-poort (1)  die u wilt gebruiken.
- 2 Steek de kabel van het USB-disktestation (2) in de USB-poort.
Uw USB-disktestation (3) is nu klaar voor gebruik.



! Als u een USB-disktestation gebruikt, moet u erop letten dat de USB-poort niet wordt blootgesteld aan grote krachten. Hierdoor kan een storing worden veroorzaakt.

Een USB-diskettestation loskoppelen

U kunt een USB-diskettestation loskoppelen terwijl de computer is in- of uitgeschakeld. Als u het station loskoppelt terwijl de computer zich in de slaapstand bevindt, kan er een storing optreden.

Als de computer is uitgeschakeld, kunt u de USB-kabel direct uit de computer verwijderen.

Een USB-diskettestation loskoppelen

- 1 Sluit alle programma's waarin het diskettestation wordt gebruikt.
- 2 Dubbelklik op het pictogram **Hardware veilig verwijderen** op de taakbalk.
Het venster **Hardware veilig verwijderen** verschijnt.
- 3 Selecteer het diskettestation dat u wilt loskoppelen.
- 4 Klik op **Stoppen**.
Het venster **Hardware stopzetten** verschijnt.
- 5 Controleer of het diskettestation veilig kan worden losgekoppeld van het systeem.
- 6 Klik op **OK**.
Er verschijnt een bericht waarin staat dat het nu veilig is om het hardwareapparaat te verwijderen.
- 7 Klik op **OK**.
- 8 Klik op **Sluiten** om het venster **Hardware veilig verwijderen** te sluiten.
- 9 Koppel het diskettestation los van de computer.

Een printer aansluiten

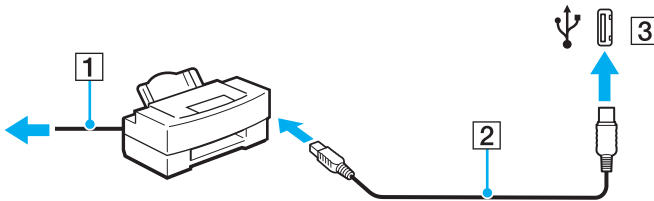
U kunt een Windows-compatibele printer aansluiten op de computer om bestanden af te drukken.

Een printer op een USB-poort aansluiten

U kunt een USB-printer die compatibel is met uw versie van Windows aansluiten op de computer.

Een printer aansluiten op de USB-poort

- 1 Sluit het netsnoer (1) van de printer aan op een stopcontact.
- 2 Kies de USB-poort (3) die u wilt gebruiken.
- 3 Sluit het ene uiteinde van een USB-printerkabel (2) (niet meegeleverd) aan op de USB-poort en het andere uiteinde op de printer.



Een i.LINK-apparaat aansluiten

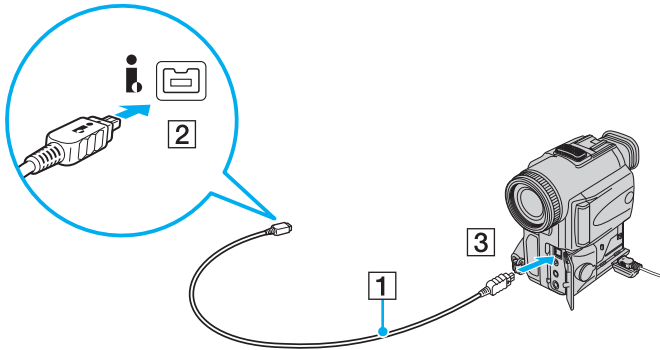
Opmerkingen bij het aansluiten van i.LINK-apparaten

- ❑ Uw computer is voorzien van een i.LINK-poort, waarmee u een i.LINK-apparaat, bijvoorbeeld een digitale camcorder, kunt aansluiten.
- ❑ De i.LINK-poort van de computer levert geen stroom voor externe apparaten die gewoonlijk wel stroom ontvangen via een i.LINK-poort.
- ❑ De i.LINK-poort ondersteunt transmissiesnelheden van maximaal 400 Mbps. De eigenlijke transmissiesnelheid is echter afhankelijk van de transmissiesnelheid van het externe apparaat.
- ❑ De optionele i.LINK-kabels zijn mogelijk niet beschikbaar, afhankelijk van het land of de regio waar u woont.
- ❑ Een i.LINK-verbinding met andere compatibele apparaten wordt niet volledig gegarandeerd.
- ❑ De i.LINK-verbinding varieert afhankelijk van de toepassing, het besturingssysteem en de i.LINK-compatibele apparaten die u gebruikt. Raadpleeg de handleiding bij uw software voor meer informatie.
- ❑ Controleer de gebruiksvoorwaarden en de besturingssysteemcompatibiliteit van i.LINK-compatibele pc-randapparaten (bijvoorbeeld een harde-schijfstation of CD-RW-station) voordat u deze aansluit op de computer.

Een digitale camcorder aansluiten

Een digitale camcorder aansluiten

Steek het ene uiteinde van een i.LINK-kabel (1) (niet meegeleverd) in de i.LINK-poort (2) van de computer en het andere uiteinde in de DV In-/Out-poort (3) van de digitale camcorder.



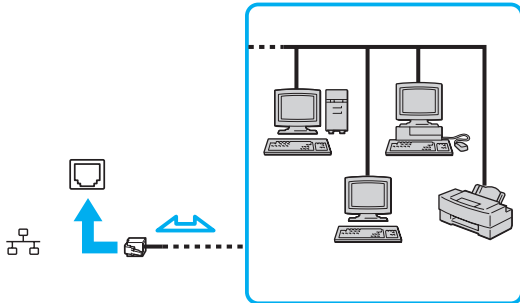
Bij digitale videocamera's van Sony zijn de poorten met de aanduiding **DV Out**, **DV In/Out** of **i.LINK** i.LINK-compatibel.

De digitale camcorder van Sony die hier wordt weergegeven, is maar een voorbeeld. Mogelijk moet uw digitale camcorder anders worden aangesloten.

U kunt niet werken met afbeeldingen die op een Memory Stick worden bewaard wanneer u een i.LINK-verbinding gebruikt.

Aansluiten op een netwerk (LAN)

U kunt de computer aansluiten op netwerken van het type 100BASE-TX/10BASE-T met een Ethernet-netwerkkabel. Sluit het ene uiteinde van een netwerkkabel (niet meegeleverd) aan op de netwerkpoort (Ethernet) van de computer en het andere uiteinde op het netwerk. Raadpleeg de netwerkbeheerder voor de gedetailleerde instellingen en de apparaten die nodig zijn voor de aansluiting op het netwerk.



Uw computer kan op het netwerk worden aangesloten met de standaardinstellingen.



Telefoonlijnen kunnen niet worden aangesloten op de netwerkaansluiting (LAN) van uw computer.

Als de netwerkaansluiting (LAN) is aangesloten op de hieronder genoemde telefoonlijnen, kan door hoge elektrische stroom naar de aansluiting schade, oververhitting of brand worden veroorzaakt.

- Telefoonlijnen voor thuisgebruik (intercom-luidsprekertelefoon) of zakelijk gebruik (bedrijfstelefoon met meerdere lijnen)
- De lijnen van het openbare telefoonnet
- PBX (private branch exchange)

Sluit geen telefoonkabel aan op de netwerkpoort.

Uw VAIO-computer aanpassen

In dit deel wordt kort beschreven hoe u de standaardinstellingen van uw VAIO-computer kunt aanpassen. U leert onder andere hoe u uw Sony-software en -hulpprogramma's kunt gebruiken en het uiterlijk ervan kunt aanpassen, enzovoort.

- ❑ **Het wachtwoord instellen** ([pagina 87](#))
- ❑ **De computer instellen met VAIO Control Center** ([pagina 90](#))
- ❑ **Energiebesparingsstanden gebruiken** ([pagina 91](#))
- ❑ **De modem configureren** ([pagina 94](#))

Het wachtwoord instellen

Stel het wachtwoord in met een van de BIOS-functies.

Wanneer u het wachtwoord hebt ingesteld, moet u dit invoeren nadat het VAIO-logo is weergegeven bij het opstarten van uw computer. Met het opstartwachtwoord kunt u voorkomen dat onbevoegden toegang krijgen tot de computer.

Het opstartwachtwoord toevoegen

Met het opstartwachtwoord kunt u voorkomen dat onbevoegden toegang krijgen tot de computer.

Er zijn twee typen opstartwachtwoorden: een wachtwoord voor de computer en een gebruikerswachtwoord. Het wachtwoord voor de computer is bedoeld voor gebruikers met beheerdersrechten voor de computer. Met dit wachtwoord kunnen ze alle configuratieopties in het scherm BIOS Setup aanpassen en de computer opstarten. Het gebruikerswachtwoord is bedoeld voor alle overige gebruikers. Met dit wachtwoord kunnen ze bepaalde configuratieopties in het scherm BIOS Setup aanpassen en de computer opstarten. U kunt het gebruikerswachtwoord pas instellen nadat u het wachtwoord voor de computer hebt ingesteld.



Zodra u het opstartwachtwoord hebt ingesteld, kunt u de computer niet starten zonder het wachtwoord in te voeren. Zorg dat u het wachtwoord niet vergeet. Schrijf het wachtwoord op, bewaar het op een veilige plek en geef het niet aan anderen.

Als u het opstartwachtwoord bent vergeten en hulp nodig hebt bij het opnieuw instellen ervan, worden herstellingskosten in rekening gebracht. Uw computer moet mogelijk worden verzonden naar een magazijn om het wachtwoord opnieuw in te stellen.

Het opstartwachtwoord toevoegen

- 1 Zet de computer aan.
- 2 Druk op **F2** wanneer het VAIO-logo verschijnt.
Het scherm BIOS Setup verschijnt. Als dit niet het geval is, start u de computer opnieuw op en drukt u meerdere keren op de toets **F2** als het VAIO-logo verschijnt.
- 3 Druk op de knop **←** of **→** om **Security** te selecteren. Selecteer **Set Machine Password** om het tabblad **Security** weer te geven en druk op **Enter**.
- 4 Voer in het scherm voor invoer van het wachtwoord tweemaal het wachtwoord in en druk vervolgens op **Enter**.
Het wachtwoord mag maximaal 32 alfanumerieke tekens lang zijn (inclusief spaties).
- 5 Druk wanneer om bevestiging wordt gevraagd op **Enter**.



Hieronder vindt u aanwijzingen om uw computer zo te configureren dat er om een wachtwoord wordt gevraagd wanneer u de computer inschakelt of het scherm BIOS Setup wordt weergegeven.

- 6 Selecteer **Password when Power On** onder **Security**.
Druk op de spatiebalk om de instelling van **Disabled** in **Enabled** te veranderen.
- 7 Druk op de toets **←** of **→** om **Exit** te selecteren en selecteer **Exit Setup**. Druk vervolgens op **Enter**.
Druk wanneer om bevestiging wordt gevraagd op **Enter**.

Het opstartwachtwoord wijzigen/verwijderen

Het opstartwachtwoord wijzigen of verwijderen

- 1 Zet de computer aan.
- 2 Druk op **F2** wanneer het VAIO-logo verschijnt.
Het scherm BIOS Setup verschijnt. Als dit niet het geval is, start u de computer opnieuw op en drukt u meerdere keren op de toets **F2** als het VAIO-logo verschijnt.
- 3 Voer het huidige wachtwoord in en druk op **Enter**.
- 4 Druk op de knop **←** of **→** om **Security** te selecteren. Selecteer **Set Machine Password** om het tabblad **Security** weer te geven en druk op **Enter**.
- 5 Voer in het scherm voor invoer van het wachtwoord eenmaal het huidige wachtwoord in en voer vervolgens tweemaal een nieuw wachtwoord in. Druk op **Enter**.
Als u het wachtwoord wilt verwijderen, laat u **Enter New Password** en **Confirm New Password** leeg en drukt u op **Enter**.
Als u wordt gevraagd om het opslaan van de wijzigingen te bevestigen, drukt u op **Enter**.
- 6 Druk op de toets **←** of **→** om **Exit** te selecteren en selecteer **Exit Setup**. Druk vervolgens op **Enter**.
Druk wanneer om bevestiging wordt gevraagd op **Enter**.

De computer instellen met VAIO Control Center

Met het hulpprogramma **VAIO Control Center** kunt u systeeminformatie controleren en voorkeuren voor de werking van het systeem instellen.

VAIO Control Center gebruiken

- 1 Klik op **Start**, **Alle programma's** en **VAIO Control Center**.
Het venster **VAIO Control Center** verschijnt.
- 2 Selecteer het gewenste besturingselement en wijzig de instellingen.
- 3 Als u klaar bent, klikt u op **OK**.
De instelling van het gewenste item is gewijzigd.



Klik voor meer informatie over de verschillende opties op **Help** in het venster **VAIO Control Center** om het Help-bestand weer te geven.

Niet alle besturingselementen zijn zichtbaar als u **VAIO Control Center** opent als een standaardgebruiker.

Energiebesparingsstanden gebruiken

Naast de normale werkingsmodus, die u in staat stelt specifieke apparaten uit te schakelen, heeft de computer een andere energiebesparingsstand: de slaapstand.

De standaardmodus gebruiken

Dit is de normale toestand als de computer in gebruik is. In deze modus brandt het groene stroomlampje. Om stroom te besparen wanneer u de computer niet gebruikt, kunt u een specifiek apparaat (bijvoorbeeld het LCD-scherm of de harde schijf) uitschakelen.

De slaapstand gebruiken

In de slaapstand wordt het LCD-scherm uitgeschakeld en worden de harde schijf en de CPU ingesteld op laag energieverbruik. In deze stand brandt het oranje stroomlampje.

Slaapstand activeren

Klik op **Start**, de pijl naast de knop **Vergrendelen** en **Slaapstand**.



U kunt ook op de stand-by-knop van het draadloze toetsenbord of de afstandsbediening drukken om de computer in de slaapstand te zetten.

Terugkeren naar de normale modus

- Druk op de aan/uit-knop van uw computer.
- Druk op de stand-by-knop van het draadloze toetsenbord of de afstandsbediening, of op de spatiebalk van het draadloze toetsenbord.



Als u de aan/uit-knop langer dan vier seconden ingedrukt houdt, wordt de computer automatisch uitgeschakeld. Nog niet opgeslagen gegevens gaan hierbij verloren.



In de slaapstand wordt Windows automatisch gestart wanneer u een schijf plaatst en verschijnt mogelijk een venster waarin u uw voorkeurssoftware kunt starten, of wordt mogelijk een vooraf geïnstalleerd schijfbedieningsprogramma gestart.

Als de computer een bepaalde periode niet wordt gebruikt, wordt de computer in de slaapstand gezet. Om dit te voorkomen, kunt u de instellingen voor de slaapstand wijzigen.

De instellingen voor de slaapstand wijzigen

- 1 Klik met de rechtermuisknop op het pictogram met de energiebeheerstatus op de taakbalk en selecteer **Energiebeheer**.
- 2 Klik op **De schema-instellingen wijzigen** onder het actieve energiebeheerschema.
- 3 Wijzig de tijd waarna u de computer in de slaapstand wilt plaatsen en klik op **Wijzigingen opslaan**.

De modem configureren

Voordat u de interne modem kunt gaan gebruiken (niet alle modems zijn ingebouwd) of telkens als u de modem gebruikt terwijl u op reis bent, moet u ervoor zorgen dat het land van de actieve locatie die is gedefinieerd in het venster **Telefoon- en modemopties** overeenkomt met het land van waaruit u belt.

De landinstellingen van de modem wijzigen

- 1 Klik op **Start** en **Configuratiescherm**.
- 2 Klik op **Hardware en geluiden**.
- 3 Klik op **Telefoon- en modemopties**.
Het venster **Locatiegegevens** verschijnt.
- 4 Voer de benodigde gegevens in en klik op **OK**.
Het venster **Telefoon- en modemopties** verschijnt.
- 5 Selecteer uw locatie op het tabblad **Kiesregels**.
- 6 Klik op de knop **Bewerken** om de huidige configuratie te wijzigen.
Het venster **Locatie bewerken** verschijnt.
Of
Klik op de knop **Nieuw** om de modem te configureren.
Het venster **Nieuwe locatie** verschijnt.
- 7 Controleer de land/regio-instellingen en zorg ervoor dat deze overeenkomen met de plaats van waaruit u belt.



Pulskeuze wordt mogelijk niet ondersteund in sommige regio's.

- 8 Als u de locatie-instellingen hebt gewijzigd, klikt u op **Toepassen** en vervolgens op **OK**.
Het venster **Telefoon- en modemopties** verschijnt.

- 9 Controleer of uw modem staat vermeld op het tabblad **Modems**.
Als de modem niet staat vermeld, klikt u op **Toevoegen** en volgt u de wizard.
 - 10 Klik op **Toepassen/OK**. De modem is geconfigureerd.
- !
- Zorg ervoor dat de telefoonkabel is losgekoppeld van de computer voordat u de nieuwe landinstellingen toepast.

Uw VAIO-computer uitbreiden

Uw VAIO-computer en de geheugenmodules bevatten precisieonderdelen en werken op basis van een elektronische-connectortechnologie. Om te vermijden dat de garantie vervalt tijdens de garantieperiode voor het product, volgt u de onderstaande aanbevelingen:

- Neem contact op met de dealer als u een nieuwe geheugenmodule wilt installeren.
- Installeer geheugenmodules nooit zelf, tenzij u hiermee vertrouwd bent.
- Raak de connectors niet aan en open het kapje van het geheugenmodulecompartiment niet.

Zie de online **Specificaties** voor het type module en de hoeveelheid geheugen die op uw computer zijn geïnstalleerd. Neem als u hulp nodig hebt contact op met VAIO-Link.

Geheugen toevoegen en verwijderen

Als u de functies van uw computer wilt uitbreiden, kunt u het geheugen uitbreiden door optionele geheugenmodules te installeren. Voordat u een upgrade uitvoert voor het geheugen van uw computer, leest u de opmerkingen en procedures op de volgende pagina's. Het aantal beschikbare sleuven is afhankelijk van de configuratie van uw computer.

Opmerkingen over het toevoegen/verwijderen van geheugenmodules

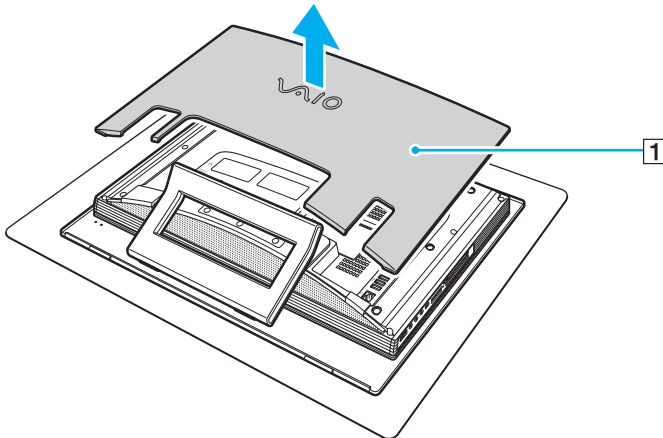
- ❑ Wees voorzichtig als u het geheugen vervangt. Onjuiste installatie van geheugenmodules kan schade aan het systeem veroorzaken. Hierdoor kan de garantie van de fabrikant vervallen.
- ❑ Gebruik alleen geheugenmodules die compatibel zijn met de computer. Als een geheugenmodule niet door de computer wordt gedetecteerd of het besturingssysteem Windows instabiel gedrag vertoont, neemt u contact op met de leverancier of de fabrikant van uw geheugenmodule.
- ❑ Elektrostatische ontlading (ESD) kan elektronische componenten beschadigen. Zorg voordat u een geheugenmodule aanraakt voor het volgende:
 - ❑ Bij de stappen die worden beschreven in dit document wordt verondersteld dat u vertrouwd bent met algemene computerterminologie en met de veiligheidsgebruiken en wettelijke voorschriften inzake het gebruik en de aanpassing van elektronische apparatuur.
 - ❑ Schakel de computer uit en koppel deze los van de voeding (dus van de netadapter) en van alle telecommunicatieverbindingen, netwerken of modems voordat u een kap of paneel van de computer verwijdert. Als u dit niet doet, kan dit leiden tot lichamelijk letsel en/of materiële schade.
 - ❑ ESD kan geheugenmodules en andere onderdelen beschadigen. Installeer de geheugenmodule alleen op een ESD-werkstation. Als geen ESD-werkstation beschikbaar is, mag u niet werken in een ruimte met een vloerbedekking en mag u geen materialen hanteren die statische elektriciteit kunnen opwekken of vasthouden (bijvoorbeeld cellofaanverpakking). Maak een verbinding tussen uzelf en de aarde door een ongelakt, metalen deel van de behuizing vast te houden terwijl u het werk uitvoert.
 - ❑ Open de verpakking van de geheugenmodule pas op het moment dat u klaar bent om de module te installeren. De verpakking beschermt de module tegen elektrostatische ontladingen.

- Gebruik het speciale zakje dat wordt geleverd met de geheugenmodule of wikkel de module in aluminiumfolie om deze te beschermen tegen ESD.
- Het binnendringen van vloeistoffen, andere substanties of objecten in de geheugenmodulesleuven of in andere interne componenten van de computer leidt tot schade aan de computer. Reparatiekosten vallen dan niet meer onder de garantie.
- Leg de geheugenmodule niet op een plaats die blootstaat aan:
 - Warmtebronnen (bijvoorbeeld radiators of luchtkanalen)
 - Direct zonlicht
 - Veel stof
 - Mechanische trillingen of schokken
 - Sterke magneten of luidsprekers die niet magnetisch zijn afgeschermd
 - Omgevingstemperaturen van meer dan 35°C of minder dan 5°C
 - Hoge vochtigheid
- Behandel de geheugenmodule voorzichtig. Raak de randen van de onderdelen en printplaten in de computer niet aan, om te voorkomen dat u uw handen of vingers verwondt.

Een geheugenmodule verwijderen en installeren

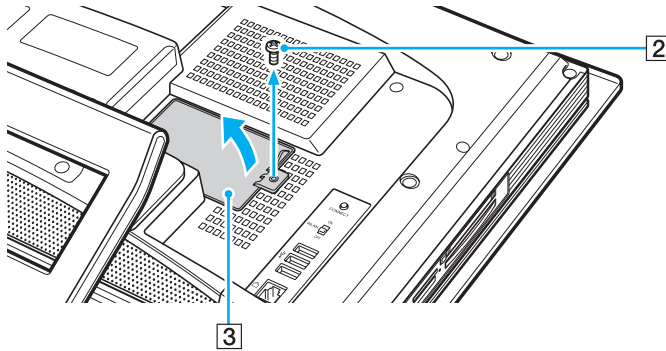
Een geheugenmodule verwisselen of toevoegen

- 1 Sluit de computer af en schakel alle randapparaten uit.
- 2 Verwijder het paneel aan de achterzijde (1), verwijder de stekker van de computer uit het stopcontact en koppel alle randapparaten los.

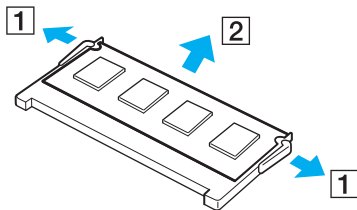


- 3 Wacht tot de computer is afgekoeld.

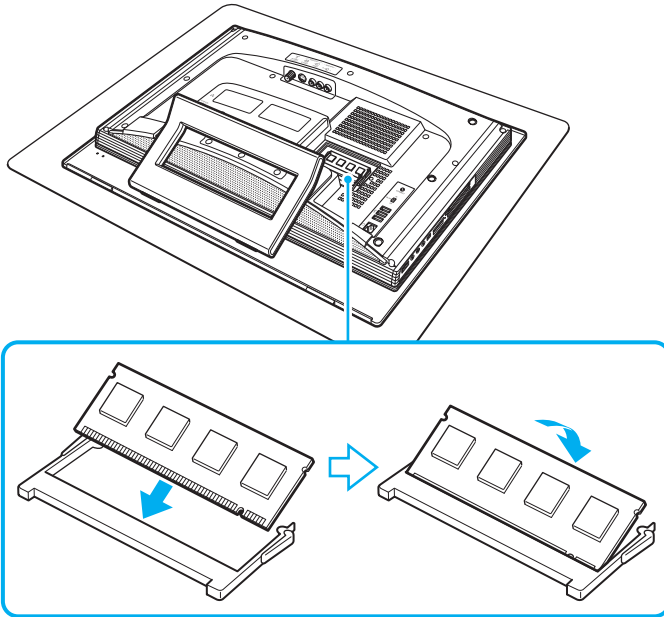
- 4 Draai de schroef (2) los en verwijder het kapje van het geheugenmodulecompartiment (3).



- 5 Raak een metalen voorwerp aan (zoals het chassisframe) om statische elektriciteit te ontladen.
- 6 Verwijder de aanwezige geheugenmodule als volgt:
- Trek de palletjes in de richting van de pijlen (1).
De geheugenmodule komt nu los.
 - Zorg dat de geheugenmodule omhoog kantelt en trek deze in de richting van de pijl naar buiten (2).



- 7 Haal de nieuwe geheugenmodule uit de verpakking.
- 8 Schuif de geheugenmodule in de geheugenmodulesleuf en druk deze naar binnen totdat deze vastklikt.



! Raak geen andere onderdelen van het moederbord aan.

Zorg dat u de connectorrand van de geheugenmodule in de sleuf plaatst zodat de inkeping in de module in het kleine uitsteeksel in de open sleuf past.

- 9 Plaats het kapje van het geheugenmodulecompartiment weer terug en draai de schroef vast.
- 10 Steek de stekker van de computer in het stopcontact, sluit alle randapparaten aan, plaats het paneel aan de achterzijde weer terug en zet de computer aan.

De geheugencapaciteit controleren

De geheugencapaciteit controleren

- 1 Zet de computer aan.
- 2 Klik op **Start**, **Alle programma's** en **VAIO Control Center**.
- 3 Dubbelklik op de map **Systeeminformatie** (System Information) in het venster **VAIO Control Center**.
- 4 Dubbelklik op het pictogram **Systeeminformatie** (System Information) in het venster **Systeeminformatie**.
U kunt de geheugencapaciteit van het systeem bekijken. Als het nieuw geïnstalleerde geheugen niet verschijnt, herhaalt u de installatieprocedure en start u de computer opnieuw op.

Vorzorgsmaatregelen

In dit deel worden de veiligheidsrichtlijnen en voorzorgsmaatregelen beschreven om beschadiging van de VAIO-computer te voorkomen.

- ❑ **Met het LCD-scherm omgaan (pagina 105)**
- ❑ **De stroomvoorziening gebruiken (pagina 106)**
- ❑ **Met de computer omgaan (pagina 107)**
- ❑ **De ingebouwde MOTION EYE-camera gebruiken (pagina 109)**
- ❑ **Met diskettes omgaan (pagina 109)**
- ❑ **Met schijven omgaan (pagina 110)**
- ❑ **Een hoofdtelefoon gebruiken (pagina 111)**
- ❑ **Met een Memory Stick omgaan (pagina 112)**
- ❑ **Met de harde schijf omgaan (pagina 113)**
- ❑ **De computer bijwerken (pagina 114)**

Met het LCD-scherm omgaan

- ❑ Stel het LCD-scherm niet bloot aan direct zonlicht. Hierdoor kan het LCD-scherm beschadigd raken. Wees voorzichtig als u de computer gebruikt in de nabijheid van een venster.
- ❑ Kras niet over het LCD-scherm en oefen er geen druk op uit. Dit kan een defect veroorzaken.
- ❑ Als u de computer gebruikt bij een lage omgevingstemperatuur, kan het beeld op het LCD-scherm wat blijven hangen. Dit is geen defect. Als de computer terug op normale temperatuur komt, doet dit probleem zich niet meer voor.
- ❑ Het beeld op het LCD-scherm kan enigszins blijven hangen als hetzelfde beeld geruime tijd wordt weergegeven. Na enige tijd verdwijnt dit 'beeldrestant'. U kunt een schermbeveiliging gebruiken om te vermijden dat het beeld inbrandt in het scherm.
- ❑ Het LCD-scherm wordt warm tijdens het gebruik van de computer. Dit is normaal en wijst niet op een defect.
- ❑ Het LCD-scherm is geproduceerd met behulp van precisietechnologie. Het is echter mogelijk dat voortdurend heel kleine zwarte en/of heldere puntjes (rood, blauw of groen) verschijnen op het LCD-scherm. Dit is een normaal gevolg van het productieproces en wijst niet op een defect.
- ❑ Wrijf niet over het LCD-scherm. Hierdoor kan het scherm beschadigd raken. Gebruik een zachte, droge doek om het LCD-scherm schoon te wrijven.
- ❑ Wijzig de instelling voor de richting van het LCD-scherm niet in het scherm **Instellingen tablet-PC**, zelfs niet als een andere optie beschikbaar is voor selectie. Hierdoor kan de computer instabiel worden. Sony accepteert geen enkele aansprakelijkheid voor enige defecten die voortvloeien uit het wijzigen van deze instelling.

De stroomvoorziening gebruiken

- Zie de online **Specificaties** voor informatie over de stroomvoorziening van de computer.
- Sluit op het stopcontact waarop de computer is aangesloten geen andere toestellen aan die stroom verbruiken (bijvoorbeeld een kopieerapparaat of papierversnipperaar).
- U kunt een contactdoos met een stroomstootbeveiliging kopen. Dit apparaat helpt te voorkomen dat de computer beschadigd raakt door stroomstoten, die zich bijvoorbeeld kunnen voordoen tijdens onweer met bliksem.
- Plaats geen zware voorwerpen op het netsnoer.
- Houd het netsnoer altijd vast bij de stekker als u het uit het stopcontact trekt. Trek nooit aan het snoer zelf.
- Verwijder de stekker van de computer uit het stopcontact als u van plan bent de computer gedurende lange tijd niet te gebruiken.
- Zorg ervoor dat het stopcontact gemakkelijk toegankelijk is.
- Trek de netadapter uit het stopcontact als u deze niet gebruikt.
- Gebruik uitsluitend de netadapter die wordt geleverd met de computer of originele Sony-producten. Gebruik geen enkele andere netadapter omdat hierdoor een storing kan worden veroorzaakt.

Met de computer omgaan

- Reinig de behuizing met een zachte, droge doek, eventueel licht bevochtigd met een milde oplossing van een schoonmaakmiddel. Gebruik nooit schuursponsjes, schuurmiddelen of oplosmiddelen zoals alcohol en benzeen, omdat deze de afwerkingslaag van de computer kunnen beschadigen.
- Als er een voorwerp of vloeistof in de computer terecht komt, sluit u de computer onmiddellijk af en verwijdt u de stekker uit het stopcontact. Het is aan te raden de computer door een gekwalificeerde reparateur te laten nakijken voordat u de computer weer gebruikt.
- Laat de computer niet vallen.
- Plaats de computer niet op een locatie die blootstaat aan:
 - Warmtebronnen (bijvoorbeeld radiators of luchtkanalen)
 - Direct zonlicht
 - Veel stof
 - Vocht of regen
 - Mechanische trillingen of schokken
 - Sterke magneten of luidsprekers die niet magnetisch zijn afgeschermd
 - Omgevingstemperaturen van meer dan 35°C of minder dan 5°C
 - Hoge vochtigheid
- Plaats geen elektronische apparatuur in de nabijheid van de computer. Het elektromagnetische veld van de computer kan een storing veroorzaken.
- Zorg voor voldoende luchtcirculatie om te voorkomen dat de temperatuur in de computer te hoog oploopt. Plaats de computer nooit op zachte oppervlakken zoals tapijten of dekens, of in de nabijheid van gordijnen, omdat hierdoor de ventilatieopeningen geblokkeerd kunnen raken.
- De computer gebruikt hoogfrequente radiosignalen die de radio- of tv-ontvangst kunnen storen. Als dit probleem zich voordoet, plaatst u de computer verder weg van het desbetreffende toestel.

- ❑ Gebruik alleen de aanbevolen randapparaten en interfacekabels, anders kunnen er zich problemen voordoen.
- ❑ Gebruik geen beschadigde aansluitkabels.
- ❑ Wanneer de computer snel van een koude naar een warme ruimte wordt overgebracht, kan er in de computer condensatie van waterdamp optreden. Wacht in een dergelijke situatie minimaal een uur voordat u de computer inschakelt. Als zich een probleem voordoet, schakelt u de computer uit, verwijdert u de stekker uit het stopcontact en neemt u contact op met VAIO-Link.
- ❑ Zorg ervoor dat u altijd het netsnoer verwijdert voordat u de computer schoonmaakt.
- ❑ Maak regelmatig een reservekopie van uw gegevens om te voorkomen dat er gegevens verloren gaan in geval de computer beschadigd raakt.
- ❑ Pak de aanzetstand niet vast om de computer op te tillen omdat u hierdoor de stand kunt beschadigen.
- ❑ Als u de computer wilt optillen of verplaatsen, pakt u de onderste hoeken van de hoofdeenheid (niet die van het LCD-scherm) met beide handen vanaf de achterzijde van de computer vast om beschadiging van het LCD-scherm te voorkomen. Als u de computer vanaf de voorzijde vastpakt, kunt u het LCD-scherm bekrassen, bijvoorbeeld met de gesp van uw riem.

De ingebouwde MOTION EYE-camera gebruiken

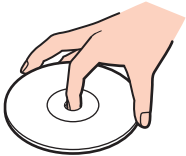
- Raak het spiegelvlak over de lens aan de voorzijde van de ingebouwde MOTION EYE-camera niet aan. Als u dit wel doet, kunnen er krassen op het vlak ontstaan, die te zien zijn op de vastgelegde beelden.
- Laat geen direct zonlicht in de lens van de ingebouwde MOTION EYE-camera vallen, ongeacht de energiemodus van de computer. Dit kan namelijk een defect aan de camera veroorzaken.
- De ingebouwde MOTION EYE-camera is uitgeschakeld als stilstaande beelden of videobeelden worden geïmporteerd vanaf een i.LINK-compatibel apparaat dat is aangesloten op de i.LINK-poort.
- Maak het spiegelvlak van de lens aan de voorzijde van de ingebouwde MOTION EYE-camera schoon met een lensblazer of een zachte borstel. Als de lens extreem vuil is, maakt u deze schoon met een zachte, droge doek. Wrijf niet over het vlak, aangezien dit gevoelig is voor druk.

Met diskettes omgaan

- Open het schuifje van de diskette niet handmatig en raak het oppervlak van de diskette niet aan.
- Leg diskettes nooit in de buurt van een magneet.
- Leg diskettes nooit in direct zonlicht of in de nabijheid van een warmtebron.
- Leg diskettes nooit in de buurt van vloeistoffen. Zorg ervoor dat ze niet nat worden. Als u een diskette niet gebruikt, moet u deze uit het diskettestation halen en in een diskettedoosje bewaren.
- Als de diskette is voorzien van een label, zorgt u ervoor dat dit label goed is vastgeplakt. Als de rand van het label omgekruld is, kan het aan de binnenkant van het diskettestation blijven plakken en een storing veroorzaken of de diskette beschadigen.

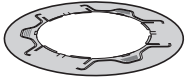
Met schijven omgaan

- Raak het oppervlak van een schijf nooit aan.
- Laat een schijf nooit vallen en buig een schijf niet.
- Vingerafdrukken en stof op het oppervlak van een schijf kunnen tot leesfouten leiden. Houd een schijf altijd vast bij de rand en het gat in het midden, zoals hieronder wordt weergegeven:



- De betrouwbaarheid van een schijf is alleen gewaarborgd wanneer u hier zorgvuldig mee omgaat. Gebruik nooit wasbenzine of andere oplosmiddelen, thinner, alcohol, schoonmaakmiddelen of antistatische sprays, omdat de schijf hierdoor beschadigd kan raken.
- Als u een schijf wilt reinigen, houdt u de schijf vast aan de rand en wrijft u deze met een zacht doekje van binnen naar buiten schoon.
- Als de schijf erg vuil is, bevochtigt u een zacht doekje met water, wringt u het goed uit en wrijft u het oppervlak van de schijf van binnen naar buiten schoon. Wrijf de schijf vervolgens goed droog met een droge, zachte doek.
- Plak geen labels op een schijf. Hierdoor raakt de schijf onherstelbaar beschadigd.

- ❑ De computer wordt geleverd met een 8cm-schijfadapter die exclusief voor uw model is ontworpen en moet worden gebruikt voor 8cm-schijven die u in uw computer wilt plaatsen.



- ❑ Bevestig deze adapter op een 8cm-schijf voordat u de schijf in de computer plaatst. Als u de meegeleverde of een equivalente adapter niet gebruikt voor de schijf, wordt de schijf mogelijk niet herkend, wordt deze in de computer geblokkeerd, raakt deze beschadigd of raakt de computer defect.
- ❑ Verwijder de adapter van de 8cm-schijf wanneer u de schijf niet gebruikt. Als u de adapter niet verwijdert, kan de schijf vervormen.
- ❑ Laat de adapter niet in een ruimte met hoge temperaturen liggen om vervorming te voorkomen. Als u een vervormde adapter voor een 8cm-schijf gebruikt, wordt de schijf mogelijk niet herkend, wordt deze in de computer geblokkeerd, raakt deze beschadigd of raakt de computer defect.
- ❑ Niet alle typen 8cm-schijven kunnen met de adapter worden gebruikt.

Een hoofdtelefoon gebruiken

Gehoorschadiging voorkomen: zet het volume van de hoofdtelefoon niet te hoog. Oorartsen raden af voortdurend en langdurig luide muziek te beluisteren. Als uw oren beginnen te suizen, verlaagt u het volume of zet u de hoofdtelefoon af.

Met een Memory Stick omgaan

- Raak de connector van een Memory Stick niet aan met uw vingers of een metalen voorwerp.
- Gebruik alleen het label dat wordt geleverd bij de Memory Stick.
- Buig een Memory Stick niet, laat hem niet vallen of stel hem niet bloot aan krachtige schokken.
- Haal een Memory Stick niet uit elkaar of wijzig deze niet.
- Laat een Memory Stick nooit nat worden.
- Gebruik of bewaar een Memory Stick niet op plaatsen die blootstaan aan:
 - Statische elektriciteit
 - Elektrische ruis
 - Extreem hoge temperaturen (bijvoorbeeld in een auto die geparkeerd staat in de zon)
 - Direct zonlicht
 - Hoge vochtigheid
 - Corrosieve stoffen
- Gebruik het opbergdoosje dat wordt geleverd bij de Memory Stick.
- Zorg ervoor dat u een back-up maakt van belangrijke gegevens.
- Houd Memory Sticks buiten het bereik van kinderen. Ze kunnen de Memory Sticks inslikken.
- Gebruik bij het gebruik van een Memory Stick Duo geen pen met een fijne punt om het label van de Memory Stick Duo te beschrijven. Als u druk uitoefent op de Memory Stick Duo, kunt u interne onderdelen beschadigen.

Met de harde schijf omgaan

De harde schijf heeft een hoge opslagdichtheid en kan in hoog tempo gegevens lezen of schrijven. De harde schijf is echter ook kwetsbaar voor mechanische trillingen, schokken en stof.

Hoewel de harde schijf is voorzien van een ingebouwde beveiliging tegen het verlies van gegevens door mechanische trillingen, schokken of stof, is het toch belangrijk dat u de computer voorzichtig behandelt.

Beschadiging van de harde schijf vermijden

- Stel de computer nooit bloot aan plotselinge bewegingen.
- Plaats de computer nooit in de buurt van een magneet.
- Plaats de computer niet op een locatie die blootstaat aan mechanische trillingen of die niet stabiel is.
- Verplaats de computer niet terwijl de stroom is ingeschakeld.
- Schakel de stroom niet uit of start de computer niet opnieuw op terwijl gegevens worden gelezen van of geschreven naar de harde schijf.
- Gebruik de computer niet op een plaats die blootstaat aan extreme temperatuurschommelingen.



Als de harde schijf beschadigd is, kunnen de gegevens niet worden hersteld.

De computer bijwerken

Controleer met de volgende softwaretoepassingen of de meest recente updates op uw computer zijn geïnstalleerd, zodat de computer efficiënter kan werken.

Voer voor elke softwaretoepassing de volgende stappen uit om te controleren of de meest recente update op de computer is geïnstalleerd:

Windows Update

Klik op **Start, Alle programma's** en **Windows Update**, en volg de instructies op het scherm.

VAIO Update 3

Klik op **Start, Alle programma's, VAIO Update 3** en **VAIO Update Options**, en volg de instructies op het scherm.

Als u de meest recente updates nog niet hebt geïnstalleerd, installeert u ze met deze software. U moet verbinding hebben met het internet om de updates te downloaden en op de computer te installeren. Zie **Het internet gebruiken (pagina 72)** voor informatie over hoe u de computer kunt verbinden met het internet.

Problemen oplossen

In deze sectie wordt beschreven hoe u veelvoorkomende problemen met de VAIO-computer kunt oplossen. Veel problemen zijn eenvoudig op te lossen. Probeer eerst deze suggesties alvorens contact op te nemen met VAIO-Link.

- Computer** ([pagina 116](#))
- Systeembeveiliging** ([pagina 122](#))
- Ingebouwde MOTION EYE-camera** ([pagina 123](#))
- Internet** ([pagina 126](#))
- Netwerken** ([pagina 128](#))
- Optische schijven** ([pagina 131](#))
- Beeldscherm** ([pagina 135](#))
- Afdrukken** ([pagina 136](#))
- Microfoon** ([pagina 137](#))
- Muis** ([pagina 138](#))
- Luidsprekers** ([pagina 139](#))
- Toetsenbord** ([pagina 140](#))
- Diskettes** ([pagina 141](#))
- PC Cards** ([pagina 142](#))
- Audio/video** ([pagina 144](#))
- Memory Sticks** ([pagina 145](#))
- Randapparatuur** ([pagina 146](#))

Computer

Wat moet ik doen als mijn computer niet opstart?

- Controleer of uw computer correct is aangesloten op een stopcontact en is ingeschakeld. Controleer of het stroomlampje aangeeft dat de computer is ingeschakeld.
- Controleer of het diskettestation (indien aanwezig) leeg is.
- Zorg dat de helderheid en het contrast correct zijn ingesteld.
- Koppel de netadapter los. Wacht drie tot vijf minuten. Sluit de netadapter opnieuw aan en druk op de aan/uit-knop om uw computer aan te zetten.
- Condens kan een storing in uw computer veroorzaken. Als dit gebeurt, mag u de computer gedurende ten minste één uur niet gebruiken.
- Verwijder eventuele extra geheugenmodules die u na aankoop hebt geplaatst.
- Controleer of u de meegeleverde Sony-netadapter gebruikt. Voor uw veiligheid mag u alleen een originele netadapter van Sony gebruiken. Deze wordt door Sony geleverd voor uw VAIO-computer.
- Controleer of uw computer niet in de slaapstand staat door op de POWER-knop van de computer te drukken, of op de stand-by-knop van het draadloze toetsenbord of de afstandsbediening.

Wat moet ik doen als er een BIOS-foutbericht wordt weergegeven wanneer ik de computer aanzet?

Als het bericht 'Press <F1> to resume, <F2> to setup' onder in het scherm wordt weergegeven, voert u de volgende stappen uit:

- 1 Druk op de **F2**-toets.
Het scherm BIOS Setup verschijnt. Als dit niet het geval is, start u de computer opnieuw op en drukt u meerdere keren op de toets **F2** als het VAIO-logo verschijnt.
- 2 Stel de datum in (maand/dag/jaar). Druk op **Enter**.
- 3 Druk op de toets **↓** om **System Time** te selecteren en stel de tijd in (uren: minuten: seconden). Druk op **Enter**.
- 4 Druk op de toets **→** om de tab **Exit** te selecteren en druk op de toets **F9**.
Druk wanneer om bevestiging wordt gevraagd op **Enter**.
- 5 Selecteer **Exit Setup** en druk op **Enter**.
Druk wanneer om bevestiging wordt gevraagd op **Enter**.
Uw computer wordt opnieuw opgestart.

Als dit probleem zich regelmatig voordoet, neemt u contact op met VAIO-Link.

Wat moet ik doen als het stroomlampje (groen) brandt, maar er niets op mijn scherm verschijnt?

- Als het oranje **MONITOR OFF**-lampje brandt, drukt u op de **MONITOR OFF**-knop.
- Als dat niet het geval is, voert u de volgende stappen uit:
 - 1 Houd de aan/uit-knop gedurende meer dan vier seconden ingedrukt om te controleren of het stroomlampje uit gaat. Zet uw computer opnieuw aan.
 - 2 Als er nog steeds niets op uw computerscherm verschijnt, koppelt u de netadapter los en laat u de computer circa vijf minuten uitgeschakeld. Sluit de netadapter weer aan en zet de computer weer aan.

Wat moet ik doen als de computer of software niet meer reageert?

- Als uw computer niet meer reageert terwijl een softwaretoepassing wordt uitgevoerd, drukt u op de toetsen **Alt+F4** om het toepassingsvenster te sluiten.
- Als het drukken op de toetsen **Alt+F4** niet werkt, klikt u op **Start**, de pijl naast de knop **Vergrendelen** en **Afsluiten** om de computer uit te schakelen.
- Als de computer niet wordt uitgeschakeld, drukt u op de toetsen **Ctrl+Alt+Delete**, en klikt u op de pijl  naast de knop **Afsluiten** en **Afsluiten**.
Als het venster **Windows-beveiliging** verschijnt, klikt u op **Afsluiten**.

! Als u de computer uitschakelt met de toetsen **Ctrl+Alt+Delete** of via de aan/uit-knop, kunnen er niet-opgeslagen gegevens verloren gaan.

- Als uw computer nog steeds niet wordt uitgeschakeld, houdt u de aan/uit-knop ingedrukt totdat de computer wordt uitgeschakeld.
- Verwijder het netsnoer.
- Probeer het probleem te verhelpen door de software opnieuw te installeren.
- Neem contact op met de maker of leverancier van de software voor technische ondersteuning.

Waarom gaat mijn computer niet in de slaapstand?

Uw computer kan instabiel worden als de werkingsmodus wordt gewijzigd voordat de computer volledig in de slaapstand is gegaan.

De normale stabiliteit van uw computer herstellen

- 1 Sluit alle geopende programma's.
- 2 Klik op **Start**, de pijl naast de knop **Vergrendelen** en **Opnieuw opstarten**.
- 3 Als de computer niet opnieuw wordt opgestart, drukt u op de toetsen **Ctrl+Alt+Delete**, en klikt u op de pijl naast de knop **Afsluiten** en **Opnieuw opstarten**.
- 4 Als deze procedure niet werkt, houdt u de aan/uit-knop ingedrukt totdat de computer wordt uitgeschakeld.



Als u de computer uitschakelt via de aan/uit-knop, kunnen er niet-opgeslagen gegevens verloren gaan.

Wat moet ik doen als Windows niet start als ik mijn computer aanzet, en er een bericht verschijnt?

Als u driemaal achter elkaar een verkeerd opstartwachtwoord invoert, verschijnt het bericht **Enter Onetime Password** en zal Windows niet meer starten. Houd de aan/uit-knop gedurende meer dan vier seconden ingedrukt om te controleren of het stroomlampje uit gaat. Wacht 10 tot 15 seconden, zet uw computer opnieuw aan en voer het juiste wachtwoord in. Controleer wanneer u het wachtwoord invoert of de lampjes voor de toetsen Num Lk en Caps Lock op het draadloze toetsenbord uit zijn. Als een van deze lampjes brandt, drukt u op de toets **Num Lk** of **Caps Lock** om het lampje uit te schakelen voordat u het wachtwoord invoert.

Wat moet ik doen als mijn spelsoftware niet werkt of steeds vastloopt?

- Kijk op de website van het spel of er patches of updates kunnen worden gedownload.
- Zorg dat u het meest recente videostuurprogramma hebt geïnstalleerd.
- Op sommige VAIO-modellen wordt het grafische geheugen gedeeld met het systeem. In dit geval kunnen geen optimale grafische prestaties worden gegarandeerd.

Wat moet ik doen als ik het BIOS-wachtwoord ben vergeten?

Als u het BIOS-wachtwoord bent vergeten, neemt u contact op met VAIO-Link om het wachtwoord opnieuw in te stellen. Hiervoor worden kosten in rekening gebracht.

Waarom duurt het lang voordat mijn computer wordt opgestart?

Als Personal Firewall van Norton Internet Security actief is, kan het enige tijd duren voordat het bureaublad verschijnt vanwege de uitgevoerde controles voor de netwerkbeveiliging.

Waarom wordt mijn scherm niet uitgeschakeld als de geselecteerde tijd voor automatisch uitschakelen is verstreken?

Met de **Originele VAIO-schermb beveiliging** wordt de timerinstelling, die u kunt selecteren met Energiebeheer van Windows en waarmee uw scherm wordt uitgeschakeld, gedeactiveerd.

Selecteer een andere schermb beveiliging dan **Originele VAIO-schermb beveiliging**.

Wat moet ik doen als ik de computer niet kan opstarten vanaf een aangesloten USB-diskettestation?

Als u uw computer wilt opstarten vanaf het USB-diskettestation, dient u het opstartapparaat te wijzigen. Zet de computer aan en druk op de **F11**-toets als het VAIO-logo wordt weergegeven.

Hoe wijzig ik het volume van het opstartgeluid?

Het volume van het opstartgeluid wijzigen

- 1 Zet de computer aan.
- 2 Druk op **F2** wanneer het VAIO-logo verschijnt. Het scherm BIOS Setup verschijnt. Als dit niet het geval is, start u de computer opnieuw op en drukt u meerdere keren op de toets **F2** als het VAIO-logo verschijnt.
- 3 Druk op de toets **←** of **→** om **Advanced** te selecteren.
- 4 Druk op de toets **↑** of **↓** om **Speaker Volume** te selecteren en druk op **Enter**.
- 5 Druk op de toets **↑** of **↓** om het luidsprekervolume bij het opstarten te selecteren en druk op **Enter**.
- 6 Druk op de toets **←** of **→** om **Exit** te selecteren en selecteer **Exit Setup**. Druk vervolgens op **Enter**.
- 7 Druk wanneer om bevestiging wordt gevraagd op **Enter**.
Uw computer wordt opnieuw opgestart en het opstartgeluid wordt afgespeeld op het opgegeven geluidsniveau.

U kunt het VAIO-animatielogo tijdens het opstarten weergeven of verbergen. In het scherm dat verschijnt na stap 3 hierboven selecteert u **VAIO Animation Logo** of **Show VAIO Animation Logo** en drukt u op **Enter** om het instellen voort te zetten. Als u het VAIO-animatielogo verbergt, wordt het opstartgeluid ook uitgeschakeld.

Systeembeveiliging

Hoe kan ik mijn computer beschermen tegen beveiligingsproblemen, zoals virussen?

Het besturingssysteem Microsoft Windows is vooraf op uw computer geïnstalleerd. De beste manier om uw computer te beschermen tegen beveiligingsproblemen, zoals virussen, is regelmatig de nieuwste Windows-updates te downloaden en te installeren.

U ontvangt belangrijke Windows-updates door de volgende stappen uit te voeren:



Uw computer moet verbinding hebben met het internet voordat u updates kunt ontvangen.

- 1 Maak verbinding met het internet.
- 2 Dubbelklik op het pictogram **Beveiligingswaarschuwingen van Windows** op de taakbalk.
- 3 Volg de aanwijzingen op het scherm om automatische of geplande updates in te stellen.

Hoe zorg ik dat de antivirussoftware bijgewerkt blijft?

U kunt het softwareprogramma **Norton Internet Security** bijgewerkt houden met de meest recente updates van Symantec Corporation.

De nieuwste beveiligingsupdate downloaden en installeren

- 1 Klik op **Start, Alle programma's, Norton Internet Security** en **Norton Internet Security**.
- 2 Klik op het item om de software in het linkerdeelvenster bij te werken.
- 3 Volg de aanwijzingen op het scherm om updates te selecteren en te downloaden.

Ingebouwde MOTION EYE-camera

Waarom worden er in het viewervenster geen beelden of beelden van slechte kwaliteit weergegeven?

- De ingebouwde MOTION EYE-camera kan niet tegelijk worden gebruikt in meer dan één softwaretoepassing. Als de camera wordt gebruikt in een andere softwaretoepassing, moet u deze toepassing eerst sluiten voordat u de ingebouwde MOTION EYE-camera kunt gebruiken.
- Er is mogelijk onvoldoende videogeheugen om beelden van de ingebouwde MOTION EYE-camera weer te geven. Het probleem wordt mogelijk opgelost als u de resolutie of het aantal kleuren van het LCD-scherm verlaagt.
- Als u een snel bewegend object bekijkt, kan het viewervenster wat ruis vertonen, zoals horizontale strepen. Dit is normaal en wijst niet op een defect.
- Als het probleem zich blijft voordoen, start u uw computer opnieuw op.

Waarom zijn de vastgelegde beelden van slechte kwaliteit?

- Als de beelden zijn vastgelegd bij tl-licht, kan de reflectie van het licht worden weergegeven.
- Donkere gedeelten van vastgelegde beelden kunnen worden weergegeven met ruis.
- Als het spiegelvlak over de lens vuil is, kunt u geen scherpe opnamen maken. Maak de lens schoon. Raadpleeg **De ingebouwde MOTION EYE-camera gebruiken (pagina 109)**.

Waarom gaan er bij het vastleggen van de beelden frames verloren en treden onderbrekingen op in het geluid?

- De effectinstellingen van uw softwaretoepassingen kunnen de oorzaak zijn van de verloren frames. Raadpleeg het Help-bestand van de softwaretoepassing voor meer informatie.
- Er worden mogelijk meer softwaretoepassingen uitgevoerd dan de computer kan verwerken. Sluit de toepassingen die u op dat moment niet gebruikt.
- De functie voor energiebeheer van uw computer is mogelijk geactiveerd. Controleer de CPU-prestaties.

Waarom flinkt het beeld dat wordt vastgelegd door de ingebouwde MOTION EYE-camera?

Dit probleem doet zich voor als u de camera gebruikt bij tl-licht. Het wordt veroorzaakt door het verschil tussen de lichtuitvoerfrequentie en de sluitertijd.

Als u de ruis die wordt veroorzaakt door flikkering wilt verminderen, wijst u de camera naar een andere kant of past u de helderheid van de camerabeelden aan. In sommige softwaretoepassingen kunt u een van de camera-eigenschappen (bijvoorbeeld **Lichtbron** (LightSource), **Flickness**, enzovoort) instellen op een specifieke waarde om de ruis te verminderen die wordt veroorzaakt door flikkering.

Waarom wordt de video-invoer van de ingebouwde MOTION EYE-camera een paar seconden onderbroken?

De video-invoer kan een paar seconden worden onderbroken als:

- u een sneltoets met de toets **Fn** gebruikt.
- de belasting van de CPU hoger wordt.

Dit is normaal en wijst niet op een defect.

Waarom kan ik de ingebouwde MOTION EYE-camera niet gebruiken?

- ❑ De ingebouwde MOTION EYE-camera kan niet tegelijk worden gebruikt in meer dan één softwaretoepassing. Als de camera wordt gebruikt in een andere softwaretoepassing, moet u deze toepassing eerst sluiten voordat u de ingebouwde MOTION EYE-camera kunt gebruiken.
- ❑ Als het probleem zich blijft voordoen, moet u de stuurprogrammasoftware voor de camera opnieuw installeren. Voer de volgende stappen uit:
 - 1 Klik op **Start, Configuratiescherm, Hardware en geluiden** en **Apparaatbeheer**.
 - 2 Dubbelklik op **Beeldapparaten**.
 - 3 Klik met de rechtermuisknop op de apparaatnaam van uw camera en klik op **Stuurprogrammasoftware bijwerken**.

Wat moet ik doen als mijn computer instabiel gedrag vertoont wanneer hij in een energiebesparingsstand wordt gezet terwijl de ingebouwde MOTION EYE-camera in gebruik is?

- ❑ Zet de computer nooit in de slaapstand als u de ingebouwde MOTION EYE-camera gebruikt.
- ❑ Als de computer automatisch in de slaapstand wordt gezet, wijzigt u de instellingen van de overeenkomstige energiebesparingsstand. Raadpleeg **Energiebesparingsstanden gebruiken (pagina 91)** als u de instellingen wilt wijzigen.

Internet

Wat moet ik doen als de modem niet werkt?

- Controleer of de telefoonkabel correct is aangesloten op de modempoort van uw computer en op het stopcontact.
- Controleer of de telefoonkabel werkt. Sluit de kabel aan op een gewone telefoon en luister of u een kiestoon hoort.
- Controleer of het telefoonnummer dat het programma gebruikt correct is.
- Controleer of de software die u gebruikt compatibel is met uw computermodem. (Alle vooraf geïnstalleerde Sony-programma's zijn compatibel.)
- Zorg dat de modem het enige apparaat is dat is aangesloten op de telefoonlijn.
- Voer de volgende stappen uit om de instellingen te controleren:
 - 1 Klik op **Start** en **Configuratiescherm**.
 - 2 Klik op **Hardware en geluiden**.
 - 3 Klik op **Telefoon- en modemopties**.
 - 4 Controleer of de modem wordt vermeld op het tabblad **Modems**.
 - 5 Controleer of de juiste locatiegegevens worden vermeld op het tabblad **Kiesregels**.

Waarom is mijn modemverbinding traag?

Uw computer is uitgerust met een V.92/V.90-compatibele modem. De verbindingssnelheid van de modem wordt beïnvloed door vele factoren, waaronder ruis op de telefoonlijn of compatibiliteit met communicatieapparaten, zoals faxapparaten of andere modems. Als u vermoedt dat uw modem geen goede verbinding maakt met andere computermodems, faxapparaten of uw internetprovider, voert u een van de volgende stappen uit:

- Vraag het telefoonbedrijf of ze willen controleren of de telefoonlijn ruisvrij is.
- Als het probleem te maken heeft met een faxapparaat, controleert u of er geen problemen zijn met het faxapparaat waarmee u een verbinding tracht te maken en of dit apparaat compatibel is met faxmodems.
- Als u een probleem hebt met de verbinding met de provider, controleert u of de provider geen technische problemen ondervindt.
- Als u een tweede telefoonlijn hebt, probeert u de modem aan te sluiten op die lijn.

Netwerken

Wat moet ik doen als mijn computer geen verbinding kan maken met een draadloos LAN-toegangspunt?

- De beschikbaarheid van de verbinding wordt beïnvloed door de afstand en door obstakels. Mogelijk moet u uw computer verder weg van obstakels of dichterbij een gebruikt toegangspunt plaatsen.
- Controleer of de schakelaar **WLAN** is ingeschakeld en of het lampje voor Wireless LAN op uw computer brandt.
- Controleer of het toegangspunt is ingeschakeld.
- Voer de volgende stappen uit om de instellingen te controleren:
 - 1 Klik op **Start** en **Configuratiescherm**.
 - 2 Klik op **Netwerkstatus en -taken weergeven** onder **Netwerk en internet**.
 - 3 Klik op **Verbinding met netwerk maken** om te controleren of uw toegangspunt is geselecteerd.
- Controleer of de coderingssleutel correct is.

Wat moet ik doen als ik geen toegang tot het internet krijg?

- Controleer de instellingen voor het toegangspunt. Raadpleeg de handleiding bij uw toegangspunt voor meer informatie.
- Controleer of uw computer en het toegangspunt verbinding met elkaar hebben.
- Plaats uw computer verder weg van obstakels of dichterbij het toegangspunt dat u gebruikt.
- Controleer of uw computer correct is geconfigureerd voor internettoegang.

Waarom verloopt de gegevensoverdracht traag?

- De gegevensoverdrachtsnelheid van het draadloze LAN wordt beïnvloed door de afstand en obstakels tussen apparaten en toegangspunten. Andere factoren zijn apparaatconfiguraties, zendomstandigheden en softwarecompatibiliteit. Voor een maximale overdrachtsnelheid moet u uw computer mogelijk verder weg van obstakels of dichterbij een gebruikt toegangspunt plaatsen.
- Als u een draadloos LAN-toegangspunt gebruikt, kan het apparaat tijdelijk zijn overbelast, afhankelijk van het aantal apparaten dat communiceert via het toegangspunt.
- Als het toegangspunt de werking van andere toegangspunten verstoort, wijzigt u het kanaal voor het toegangspunt. Raadpleeg de handleiding bij uw toegangspunt voor meer informatie.

Hoe voorkom ik onderbrekingen in de gegevensoverdracht?

- Als uw computer verbinding heeft met een toegangspunt, kan de gegevensoverdracht worden onderbroken bij verzending van grote bestanden of als de computer in de buurt van een magnetron of draadloze telefoon staat.
- Plaats uw computer dichterbij het toegangspunt.
- Controleer of de verbinding met het toegangspunt intact is.
- Wijzig het kanaal van het toegangspunt. Raadpleeg de handleiding bij uw toegangspunt voor meer informatie.

Wat zijn kanalen?

- ❑ Draadloze LAN-communicatie vindt plaats over gedeelde frequentiebanden, kanalen genoemd. Draadloze LAN-toegangspunten van andere fabrikanten kunnen zijn ingesteld op andere kanalen dan Sony-apparaten.
- ❑ Als u een draadloos LAN-toegangspunt gebruikt, raadpleegt u de verbindinginformatie in de handleiding bij uw toegangspunt.

Waarom wordt de netwerkverbinding verbroken als ik de coderingssleutel wijzig?

De peer-to-peer netwerkverbinding tussen twee computers met de draadloze LAN-functionaliteit kan worden verbroken als de coderingssleutel wordt gewijzigd. U kunt de coderingssleutel uit het oorspronkelijke profiel herstellen of de sleutel opnieuw invoeren op beide computers, zodat de sleutels overeenstemmen.

Optische schijven

Waarom blijft mijn computer hangen als ik probeer een schijf te lezen?

De schijf die uw computer probeert te lezen is mogelijk vuil of beschadigd. Voer de volgende stappen uit:

- 1 Druk op de toetsen **Ctrl+Alt+Delete**, en klik op de pijl naast de knop **Afsluiten** en **Opnieuw opstarten** om de computer opnieuw op te starten.
- 2 Verwijder de schijf uit het optische schijfstation.
- 3 Controleer of de schijf vuil of beschadigd is. Als u de schijf moet reinigen, raadpleegt u **Met schijven omgaan (pagina 110)** voor aanwijzingen.

Wat moet ik doen als de schijf niet uit het station schuift?

- Controleer of uw computer aanstaat.
- Druk op de uitwerpknop voor het station.
- Als de uitwerpknop niet werkt, klikt u op **Start** en **Computer**. Klik met de rechtermuisknop op het pictogram van het optische station en selecteer **Uitwerpen** in het snelmenu.
- Probeer het probleem te verhelpen door uw computer opnieuw op te starten.

Wat moet ik doen als ik niet naar behoren een schijf op mijn computer kan beluisteren?

- Controleer of de schijf met het label naar u gericht in het optische station is geplaatst.
- Controleer of de benodigde toepassingen zijn geïnstalleerd aan de hand van de instructies van de fabrikant.
- Als een schijf vuil of beschadigd is, reageert uw computer niet meer. Voer de volgende stappen uit:
 - 1 Druk op de toetsen **Ctrl+Alt+Delete**, en klik op de pijl naast de knop **Afsluiten** en **Opnieuw opstarten** om de computer opnieuw op te starten.
 - 2 Verwijder de schijf uit het optische schijfstation.
 - 3 Controleer of de schijf vuil of beschadigd is. Als u de schijf moet reinigen, raadpleegt u **Met schijven omgaan (pagina 110)** voor aanwijzingen.
- Als u een schijf afspeelt en geen geluid hoort, voert u een van de volgende stappen uit:
 - Controleer of het volume respectievelijk is uitgeschakeld of gedempt met de dempknop of de volumeknop van het draadloze toetsenbord of de afstandsbediening.
 - Klik met de rechtermuisknop op het volumepictogram op de taakbalk en klik op **Volumeregeling openen** om de instellingen te controleren.
 - Controleer de volume-instelling van de audiomixer.
 - Als u externe luidsprekers gebruikt, controleert u de volumeregeling op de luidsprekers en de aansluiting van de luidsprekers op uw computer.
 - Controleer of de juiste stuurprogrammasoftware is geïnstalleerd. Voer de volgende stappen uit:
 - 1 Klik op **Start** en **Configuratiescherm**.
 - 2 Klik op **Systeem en onderhoud**.
 - 3 Klik op **Systeem**.

- 4 Klik in het linkerdeelvenster op **Apparaatbeheer**.
Het venster **Apparaatbeheer** verschijnt met een lijst van de hardwareapparaten van uw computer.
Als er een 'X' of een uitroepteken wordt weergegeven op het weergegeven apparaat, moet u mogelijk het apparaat inschakelen of de stuurprogramma's opnieuw installeren.
 - 5 Dubbelklik op het optische station om een lijst te openen van de optische stations van uw computer.
 - 6 Dubbelklik op het gewenste station.
U kunt het stuurprogramma controleren door te klikken op het tabblad **Stuurprogramma** en vervolgens op **Stuurprogrammagegevens**.
 - 7 Klik op **OK** om het venster te sluiten.
- Controleer of er geen label op een schijf is geplakt. Labels kunnen losgaan terwijl de schijf zich in het optische station bevindt en het station beschadigen of defecten veroorzaken.
 - Als een waarschuwing over een regiocode wordt weergegeven, is de schijf mogelijk incompatibel met het optische station. Controleer op de doos van de DVD of de regiocode compatibel is met het station.
 - Als er condens aanwezig is in uw computer, mag u de computer gedurende ten minste één uur niet gebruiken. Condens kan een storing in de computer veroorzaken.

Wat moet ik doen als ik geen gegevens op CD-media kan schrijven?

- Start geen software en zorg dat er geen programma's automatisch worden gestart, zelfs geen schermbeveiliging.
- Gebruik het toetsenbord niet.
- Als u een CD-R/RW-schijf gebruikt waarop een label is geplakt, vervangt u deze door een schijf waarop geen label is geplakt. Het gebruik van een schijf waarop een label is geplakt, kan een schrijffout of andere beschadigingen veroorzaken.

Wat moet ik doen als ik geen gegevens op DVD-media kan schrijven?

- Zie erop toe dat u de juiste beschrijfbare DVD gebruikt.
- Controleer welke indeling voor beschrijfbare DVD's compatibel is met het optische station. Houd er rekening mee dat beschrijfbare DVD's van bepaalde merken mogelijk niet werken.

Beeldscherm

Waarom gaat mijn scherm uit?

- Uw computerscherm kan uitgaan als de computer de slaapstand heeft geactiveerd. Als de computer in de slaapstand staat, drukt u op de POWER-knop van de computer, of de stand-by-knop van het draadloze toetsenbord of de afstandsbediening om de normale modus van de computer te herstellen. Raadpleeg **Energiebesparingsstanden gebruiken (pagina 91)** voor meer informatie.
- Controleer of uw computer correct is aangesloten op een stopcontact en is ingeschakeld. Controleer of het stroomlampje aangeeft dat de computer is ingeschakeld.
- Mogelijk is de LCD-achtergrondverlichting van het computerscherm uitgeschakeld. Druk op de knop **MONITOR OFF**.

Wat moet ik doen als het scherm donker is?

Druk op **Fn+F6** om uw computerscherm lichter te maken.

Hoe voer ik Windows Aero uit?

Deze vraag is alleen van toepassing op bepaalde modellen.

Als u Windows Aero wilt uitvoeren, voert u de volgende stappen uit:

- 1 Klik op **Start** en **Configuratiescherm**.
- 2 Klik op **Kleuren aanpassen** onder **Vormgeving aan persoonlijke voorkeur aanpassen**.
- 3 Klik op **Eigenschappen van klassieke vormgeving openen** voor meer kleuropties. Het venster **Instellingen voor vormgeving** verschijnt.
- 4 Selecteer **Windows Aero** in de opties **Kleurencombinatie** op het tabblad **Vormgeving**.
- 5 Klik op **OK**.

Zie **Windows Help en ondersteuning** voor informatie over de Windows Aero-voorzieningen, zoals Windows Flip 3D.

Afdrukken

Wat moet ik doen als ik geen document kan afdrukken?

- Controleer of uw printer aanstaat en of de printerkabel correct is aangesloten op de poorten van de printer en de computer.
- Controleer of uw printer compatibel is met het Windows-besturingssysteem dat op uw computer is geïnstalleerd.
- U moet mogelijk een printerstuurprogramma installeren voordat u uw printer kunt gebruiken. Raadpleeg de handleiding bij uw printer voor meer informatie.
- Als uw printer niet werkt nadat uw computer weer wordt geactiveerd vanuit de slaapstand, start u de computer opnieuw op.
- Als uw printer over functies voor bidirectionele communicatie beschikt, kunt u mogelijk afdrukken door deze functies op uw computer uit te schakelen. Voer de volgende stappen uit:
 - 1 Klik op **Start** en **Configuratiescherm**.
 - 2 Klik op **Printer** onder **Hardware en geluiden**.
 - 3 Klik met de rechtermuisknop op het pictogram voor de printer en selecteer **Eigenschappen**.
 - 4 Klik op het tabblad **Poorten**.
 - 5 Schakel het selectievakje **Ondersteuning in twee richtingen inschakelen** uit.
 - 6 Klik op **OK**.

Door deze instellingen te wijzigen, schakelt u de functies voor bidirectionele communicatie van de printer, zoals gegevensoverdracht, statuscontrole en extern bedieningspaneel, uit.

Microfoon

Wat moet ik doen als de microfoon niet werkt?

- ❑ Als u een externe microfoon gebruikt, controleert u of de microfoon is ingeschakeld en correct is aangesloten op de microfoonaansluiting van uw computer.
- ❑ Er is mogelijk gedrukt op de dempknop van het draadloze toetsenbord of de afstandsbediening. Druk nogmaals op de knop.
- ❑ Mogelijk is het volume uitgeschakeld met een volumeknop van het draadloze toetsenbord of de afstandsbediening. Druk op de andere knop om het volume te verhogen tot u geluid kunt horen.

Muis

Wat moet ik doen als de muis niet wordt herkend door de computer?

- Controleer of de aan/uit-schakelaar aan de onderzijde van de draadloze muis in de stand **ON** staat.
- Controleer of er geen andere muis is aangesloten.
- Controleer of de meegeleverde AA-batterijen correct zijn geplaatst.
- Druk eerst op de **CONNECT**-knop van de computer en vervolgens na maximaal 10 seconden op die van de draadloze muis om de verbinding tussen beide apparaten opnieuw tot stand te brengen.

Wat moet ik doen als de aanwijzer niet beweegt wanneer ik mijn muis gebruik?

- Als de aanwijzer niet beweegt terwijl een softwaretoepassing wordt uitgevoerd, drukt u op de toetsen **Alt+F4** om het toepassingsvenster te sluiten.
- Als het drukken op de toetsen **Alt+F4** niet werkt, klikt u op **Start**, de pijl naast de knop **Vergrendelen** en **Opnieuw opstarten** om de computer opnieuw op te starten.
- Als de computer niet opnieuw wordt opgestart, drukt u op de toetsen **Ctrl+Alt+Delete**, en klikt u op de pijl naast de knop **Afsluiten** en **Opnieuw opstarten**.
Als het venster **Windows-beveiliging** verschijnt, klikt u op **Opnieuw opstarten**.
- Als deze procedure niet werkt, houdt u de aan/uit-knop ingedrukt totdat de computer wordt uitgeschakeld.



Als u de computer uitschakelt via de aan/uit-knop, kunnen er niet-opgeslagen gegevens verloren gaan.

- Plaats geen andere draadloze apparaten die radiosignalen via de 2,4 GHz-frequentieband uitzenden in de buurt van de draadloze muis. Deze apparaten kunnen storing veroorzaken, waardoor de muis niet correct meer werkt.
- Plaats geen metalen meubilair in de buurt van de computer of draadloze muis, aangezien dit storing kan veroorzaken waardoor de muis niet correct meer werkt.

Luidsprekers

Wat moet ik doen als ik geen geluid hoor via de ingebouwde luidsprekers?

- Als u een programma gebruikt dat een eigen volumeregeling heeft, controleert u of het volume correct is ingesteld. Raadpleeg de Help van dat programma voor meer informatie.
- Zorg dat het volume van de luidsprekers hoog genoeg staat en de audio-optie is geactiveerd.
- Mogelijk is het luidsprekervolume uitgeschakeld. Druk op de knop **MONITOR OFF** in de rechterbovenhoek boven het LCD-scherm of op de dempknop van het draadloze toetsenbord.
- Er is mogelijk gedrukt op de dempknop van het draadloze toetsenbord of de afstandsbediening. Druk nogmaals op de knop.
- Mogelijk is het volume uitgeschakeld met een volumeknop van het draadloze toetsenbord of de afstandsbediening. Druk op de andere knop om het volume te verhogen tot u geluid kunt horen.
- Controleer de volumeregeling in Windows door op het pictogram Volume op de taakbalk te klikken.

Toetsenbord

Wat moet ik doen als de toetsenbordconfiguratie onjuist is?

De taalindeling van het draadloze toetsenbord staat vermeld op de doos. Als u een andere toetsenbordindeling kiest tijdens de installatie van Windows, komt de toetsenconfiguratie niet overeen.

Voer de volgende stappen uit om de toetsenbordconfiguratie te wijzigen:

- 1 Klik op **Start** en **Configuratiescherm**.
- 2 Klik op **Tijd, taal en regio** en klik op **Landinstellingen**.
- 3 Wijzig de instellingen naar wens.

Wat moet ik doen als ik bepaalde tekens niet met het toetsenbord kan invoeren?

- Als u het numerieke toetsenblok niet kunt gebruiken, is mogelijk de **Num Lk**-toets niet geactiveerd. Controleer of het lampje van de Num Lk-toets brandt. Als het Num Lk-lampje niet brandt, drukt u op de **Num Lk**-toets om het numerieke toetsenblok in te schakelen voordat u numerieke tekens invoert.
- Plaats geen andere draadloze apparaten die radiosignalen via de 2,4 GHz-frequentieband uitzenden in de buurt van het draadloze toetsenbord. Deze apparaten kunnen storing veroorzaken, waardoor het toetsenbord niet correct meer werkt.
- Plaats geen metalen meubilair in de buurt van de computer of het draadloze toetsenbord, aangezien dit storing kan veroorzaken waardoor het toetsenbord niet correct meer werkt.

Wat moet ik doen als het toetsenbord niet wordt herkend door de computer?

- Zet de **POWER**-schakelaar aan de bovenzijde van het draadloze toetsenbord in de stand **ON**.
- Controleer of de meegeleverde AA-batterijen correct zijn geplaatst.
- Druk eerst op de **CONNECT**-knop van de computer en vervolgens op die van het draadloze toetsenbord om de verbinding tussen beide apparaten opnieuw tot stand te brengen.

Diskettes

Waarom verschijnt het pictogram Hardware veilig verwijderen niet op de taakbalk wanneer het diskettestation is aangesloten?

Uw computer herkent het diskettestation niet. Controleer eerst of de USB-kabel correct is aangesloten op de USB-poort. Als u de aansluiting moet herstellen, wacht dan enkele ogenblikken, zodat de computer het station kan herkennen. Als het pictogram nog steeds niet wordt weergegeven, voert u de volgende stappen uit:

- 1 Sluit alle programma's waarin het diskettestation wordt gebruikt.
- 2 Wacht tot het lampje op het diskettestation uit gaat.
- 3 Druk op de uitwerpknop om de diskette te verwijderen en koppel het USB-diskettestation los van uw computer.
- 4 Sluit het diskettestation opnieuw aan door de USB-stekker (met het USB-symbool naar boven) in de USB-poort te steken.
- 5 Start de computer opnieuw op door op **Start**, de pijl naast de knop **Vergrendelen** en **Opnieuw opstarten** te klikken.

Wat moet ik doen als ik geen gegevens op een diskette kan schrijven?

- Controleer of de diskette correct in het station is geplaatst.
- Als de diskette correct is geplaatst, maar u nog steeds geen gegevens op de diskette kunt schrijven, is de diskette mogelijk vol of tegen schrijven beveiligd. Gebruik een diskette die niet tegen schrijven is beveiligd of schakel de schrijfbeveiliging uit.

PC Cards

Wat moet ik doen als mijn PC Card niet werkt?

- ❑ Controleer of de PC Card correct is geplaatst. Raadpleeg **Een PC Card plaatsen (pagina 56)** voor meer informatie.
- ❑ Controleer of de PC Card compatibel is met het Microsoft Windows-besturingssysteem dat op uw computer is geïnstalleerd.
- ❑ Raadpleeg de handleiding van uw PC Card voor meer informatie. Mogelijk moet u een stuurprogramma installeren als u geen PC Card van Sony gebruikt.
- ❑ Als een PC Card die eerder correct werkte, niet meer werkt, moet u mogelijk de meest recente stuurprogramma's software installeren. Voer de volgende stappen uit:
 - 1 Klik op **Start** en **Configuratiescherm**.
 - 2 Klik op **Systeem en onderhoud**.
 - 3 Klik op **Systeem**.
 - 4 Klik in het linkerdeelvenster op **Apparaatbeheer**.
Het venster **Apparaatbeheer** verschijnt.
 - 5 Dubbelklik op de apparaatnaam van de PC Card om het eigenschappenvenster weer te geven.
 - 6 Selecteer het tabblad **Stuurprogramma** en klik op **Stuurprogramma bijwerken**.

Waarom herkent mijn computer aangesloten apparaten niet?

Als u bij sommige PC Cards schakelt tussen de normale modus en de slaapstand terwijl de kaart in de PC Card-sleuf is geplaatst, herkent uw computer de PC Card of het aangesloten apparaat mogelijk niet. Start de computer opnieuw op.

Waarom kan ik mijn PC Card niet plaatsen?

- Zorg dat u de kaart correct plaatst. Raadpleeg **Een PC Card plaatsen (pagina 56)** voor meer informatie.
- U kunt bepaalde PC Cards of bepaalde functies van de PC Card mogelijk niet gebruiken met uw computer. Raadpleeg de handleiding van uw PC Card voor meer informatie.

Audio/video

Wat moet ik doen als ik mijn DV-camcorder niet kan gebruiken?

Als het bericht verschijnt dat de verbinding met de DV-apparatuur is verbroken of dat de DV-apparatuur is uitgeschakeld, is de i.LINK-kabel mogelijk niet goed aangesloten op de poorten van uw computer of camcorder. Verwijder de stekkers en sluit ze opnieuw aan. Raadpleeg **Een i.LINK-apparaat aansluiten (pagina 83)** voor meer informatie.



i.LINK is een handelsmerk van Sony, dat enkel aanduidt dat het product een IEEE 1394-aansluiting bevat. De procedure voor het tot stand brengen van een i.LINK-verbinding kan variëren, afhankelijk van de toepassing, het besturingssysteem en het i.LINK-compatibele apparaat. Niet alle producten met een i.LINK-aansluiting kunnen met elkaar communiceren. Raadpleeg de handleiding van het i.LINK-compatibele apparaat voor meer informatie over gebruiksomstandigheden en de juiste aansluiting. Controleer voordat u i.LINK-compatibele randapparaten, zoals een CD-RW-station of vaste schijf, op het systeem aansluit of ze compatibel zijn met het besturingssysteem en de vereiste gebruiksomstandigheden.

Hoe schakel ik het Windows-opstartgeluid uit?

Voer de volgende stappen uit om het Windows-opstartgeluid uit te schakelen:

- 1 Klik op **Start** en **Configuratiescherm**.
- 2 Klik op **Hardware en geluiden**.
- 3 Klik op **Audioapparaten beheren** onder **Geluid**.
- 4 Klik op het tabblad **Geluiden** op het selectievakje **Windows-opstartgeluid afspelen** om dit uit te schakelen.
- 5 Klik op **OK**.

Memory Sticks

Wat moet ik doen als ik Memory Sticks die op een VAIO-computer zijn geformatteerd, niet op andere apparaten kan gebruiken?

U moet uw Memory Stick mogelijk opnieuw formatteren.

Als u een Memory Stick formatteert, worden alle gegevens die er eerder op zijn opgeslagen, zoals muziekgegevens, verwijderd. Maak voordat u een Memory Stick opnieuw formatteert daarom een reservekopie van belangrijke gegevens erop en controleer of de Memory Stick geen gegevens bevat die u wilt bewaren.

- 1 Kopieer de gegevens van de Memory Stick naar de vaste schijf van uw computer om de gegevens of foto's te bewaren.
- 2 Formateer de Memory Stick door de stappen in **Een Memory Stick formatteren (pagina 66)** uit te voeren.

Waarom kan ik geen muziekbestanden opslaan op mijn Memory Stick?

Muziek met beveiliging van het auteursrecht kan alleen naar Memory Sticks met het MagicGate-logo worden gekopieerd.

! Als u opgenomen muziek wilt gebruiken, hebt u toestemming nodig van de houders van het auteursrecht.

Sony is niet aansprakelijk voor muziekbestanden die niet van een CD kunnen worden opgenomen of van andere bronnen kunnen worden gedownload.

Kan ik beelden van een digitale camera kopiëren met Memory Sticks?

Ja, en u kunt videoclips bekijken die u hebt opgenomen met een Memory Stick-compatibele digitale camera.

Waarom kan ik geen gegevens schrijven naar Memory Sticks?

Sommige versies van Memory Sticks zijn voorzien van een schrijfbeveiliging om te voorkomen dat gegevens per ongeluk worden gewist of overschreven. Zorg dat het wispreventienokje in de ontgrendelde stand staat.

Randapparatuur

Wat moet ik doen als ik een USB-apparaat niet kan aansluiten?

- ❑ Controleer indien van toepassing of het USB-apparaat is ingeschakeld en een eigen stroomvoorziening gebruikt. Als u bijvoorbeeld een digitale camera gebruikt, controleert u of de batterij is opgeladen. Als u een printer gebruikt, controleert u of de stroomkabel correct is aangesloten op het stopcontact.
- ❑ Probeer een andere USB-poort van uw computer. Het stuurprogramma kan zijn geconfigureerd voor de poort die u gebruikte toen u het apparaat voor het eerst aansloot.
- ❑ Raadpleeg de handleiding bij uw USB-apparaat voor meer informatie. Mogelijk moet u software installeren voordat u het apparaat aansluit.
- ❑ Probeer een eenvoudig apparaat met een laag stroomverbruik, zoals een muis, aan te sluiten om te testen of de poort wel werkt.
- ❑ USB-hubs kunnen ertoe leiden dat een apparaat niet werkt vanwege de stroomverdeling. Het wordt aanbevolen het apparaat rechtstreeks zonder hub op uw computer aan te sluiten.

Ondersteuningsopties

Deze sectie bevat informatie over waar u terecht kunt voor antwoorden op vragen over de VAIO-computer.

Sony-ondersteuningsinformatie

Raadpleeg de volgende bronnen voor antwoorden.

Raadpleeg **Documentatie (pagina 7)** voor meer informatie over de gedrukte en niet-gedrukte documentatie die bij uw computer wordt geleverd.

- Ga naar de Help-bestanden bij de software voor instructies over het gebruik van de software.
- Gebruik de zoekfunctie van **Windows Help en ondersteuning** door de Microsoft Windows-toets ingedrukt te houden en op **F1** te drukken.
- De **VAIO-Link-website**: als u problemen hebt met de computer, gaat u naar de website van VAIO-Link voor het oplossen van deze problemen. Ga naar <http://www.vaio-link.com>.
- e-Support**: dit interactieve gedeelte van onze website <http://www.vaio-link.com> stelt u in staat contact op te nemen met ons gespecialiseerde ondersteuningsteam via het internet. Via een gepersonaliseerde account kunt u eenvoudig uw technische vragen stellen.
- De **VAIO-Link-helplijnen**: alvorens telefonisch contact op te nemen met VAIO-Link, moet u proberen het probleem op te lossen door de gedrukte en niet-gedrukte documentatie te lezen.
- Bezoek de andere websites van Sony:
 - <http://www.club-vaio.com> als u meer te weten wilt komen over VAIO en deel wilt uitmaken van de groeiende VAIO-gemeenschap.
 - <http://www.sonystyle-europe.com> voor het online aanschaffen van producten.
 - <http://www.sony.net> voor overige Sony-producten.



U kunt de hier beschreven online voorzieningen pas raadplegen nadat er een internetverbinding tot stand is gebracht.

e-Support

Wat is e-Support?

U hebt onze handleidingen doorgenomen, bent op onze website (<http://www.vaio-link.com>) geweest, maar u hebt geen antwoord gevonden op uw vraag/probleem. e-Support is de ideale oplossing voor u!

Ons e-Support-webportaal is een interactieve website waar u terecht kunt met al uw technische vragen over de computer en waar een gespecialiseerd ondersteuningsteam klaar staat met antwoorden.

Iedere vraag resulteert in een uniek 'gevalnummer' dat voor een vlotte communicatie tussen u en het e-Support Team zorgt.

Wie kan e-Support gebruiken?

Alle geregistreerde VAIO-klanten hebben recht op een onbeperkte toegang tot het VAIO-Link e-Support-webportaal.

Hoe krijg ik toegang tot het e-Support-portaal?

Wanneer u uw computer registreert, ontvangt u automatisch enkele uren later een e-mail met de koppeling naar het e-Support-webportaal, uw klant-ID en enkele basisregels.

Het enige wat u dient te doen is uw account te activeren door op de koppeling in de e-mail te klikken.

U bent nu klaar om uw eerste vraag naar ons te sturen!

U kunt het e-Support-webportaal vanaf iedere computer met een actieve internetverbinding bereiken.

Op het e-Support-webportaal is een compleet Help-bestand beschikbaar dat u helpt onze e-Support-service te gebruiken.

Kan ik vragen versturen in mijn moedertaal?

Aangezien u contact maakt met ons e-Support Team via een portaal dat u rechtstreeks verbindt met onze centrale database, accepteert en behandelt e-Support alleen vragen die in het Engels, Frans of Duits worden gesteld.

Kan ik mijn vragen op ieder moment versturen?

Ja, u kunt uw vragen 24 uur per dag, 7 dagen per week versturen. Houd er echter rekening mee dat ons e-Support Team uw vragen slechts van maandag tot vrijdag tussen 8 uur 's ochtends en 6 uur 's avonds kan beantwoorden.


Wat kost mij het gebruik van e-Support?

Helemaal niets. Dit is een gratis dienst aangeboden aan alle geregistreerde VAIO-klanten!

Hoe weet ik wanneer het e-Support Team mijn vraag/geval heeft beantwoord?

Zodra uw geval door ons e-Support Team is behandeld, ontvangt u een e-mail met de bevestiging dat uw geval is bijgewerkt.

Handelsmerken

Sony, Battery Checker, Click to DVD, Click to DVD BD, DVgate Plus, SonicStage CP, SonicStage Mastering Studio, VAIO Control Center, VAIO Edit Components, VAIO Media, VAIO Power Management, My Club VAIO, VAIO Update, 'Memory Stick,' **MEMORY STICK**,  en , **MEMORY STICK PRO**, **MEMORY STICK DUO**, 'MagicGate' en **MAGICGATE**, OpenMG en **OpenMG**, VAIO en het VAIO-logo zijn handelsmerken van Sony Corporation.

Microsoft Windows Vista, Windows Media Center Edition, MS Works, Microsoft Office 2007 Trial, Microsoft Office Ready 2007 en het Windows-logo zijn handelsmerken of gedeponeerde handelsmerken van Microsoft Corporation in de V.S. en andere landen.

i.LINK is een handelsmerk van Sony, dat enkel aanduidt dat het product een IEEE 1394-aansluiting bevat.

Adobe, Adobe Acrobat Standard, Adobe Reader, Adobe Premiere Elements, Adobe Premiere Pro en Adobe Photoshop Elements zijn handelsmerken van Adobe Systems Incorporated.

Norton Internet Security 2007 is een handelsmerk of gedeponeed handelsmerk van Symantec Corporation.

Roxio Easy Media Creator is een handelsmerk van Sonic Solutions.

WinDVD for VAIO en WinDVD BD for VAIO zijn handelsmerken van InterVideo, Inc.


Sun Java VM is een handelsmerk van Sun Microsystems, Inc.

Google Toolbar, Google Desktop Search, Google Earth en Google Picasa zijn handelsmerken van Google.

Skype is een handelsmerk van Skype Limited.

My Club VAIO gebruikt Macromedia Flash™ Player-software van Macromedia, Inc., Copyright © 1995-2003 Macromedia, Inc. Alle rechten voorbehouden. Macromedia en Flash zijn handelsmerken van Macromedia, Inc.

Het ExpressCard-woordmerk en -logo zijn eigendom van PCMCIA en het gebruik van dergelijke merken door Sony Corporation valt onder een licentieovereenkomst. Andere handelsmerken en handelsnamen zijn eigendom van hun respectieve eigenaars.

Het SD-logo is een handelsmerk. 

MultiMediaCard™ is een handelsmerk van MultiMediaCard Association.

Alle andere namen van systemen, producten en diensten zijn handelsmerken van hun respectieve eigenaars. In de handleiding zijn de handelsmerksymbolen™ en ® weggelaten.

De specificaties kunnen zonder voorafgaande kennisgeving worden gewijzigd. Alle andere handelsmerken zijn handelsmerken van hun respectieve eigenaars.

Zie de online **Specificaties** om na te gaan welke software beschikbaar is voor uw model.

