

CD Radio kasetofon

Upute za uporabu

CFD-S35CP

Upozorenje

Radi sprječavanja opasnosti od požara ili električkog udara, nemojte izlagati ovaj uređaj utjecaju kiše ili vlage.

Nemojte sami otvarati uređaj jer postoji opasnost od električkog udara. Prepustite popravke ovlaštenom servisu.

Upozorenje

Nemojte ugrađivati ovaj uređaj u zatvorene prostore, primjerice, police za knjige ili ugradne ormariće.

Radi sprječavanja opasnosti od požara ili električnog udara, ne stavljajte posude s tekućinom, kao što su vaze, na uređaj.

Napomena

Ovdje je označen naziv preklopke za uključenje/isključenje ovog uređaja: "OPERATE"



Zbrinjavanje starih električnih i elektroničkih uređaja (primjenjuje se u Europskoj uniji i ostalim europskim zemljama s posebnim sistemima zbrinjavanja)

Ova oznaka na proizvodu ili na ambalaži označava da se ovaj proizvod ne smije zbrinjavati kao kućni otpad. On treba biti zbrinut na za tu namjenu predviđenom mjestu za reciklažu električke ili elektroničke opreme. Pravilnim zbrinjavanjem starog proizvoda čuvate okoliš i brinete za zdravlje svojih bližnjih. Nepravilnim odlaganjem proizvoda ugrožava se okoliš i zdravlje ljudi. Reciklažom materijala pomažete u očuvanju prirodnih izvora. Za detaljne informacije o reciklaži ovog proizvoda, molimo kontaktirajte vašu lokalnu upravu, odlagalište otpada ili trgovinu gdje ste kupili proizvod.

Sadržaj

Osnovne funkcije

Reprodukcija audio CD-a ili MP3 datoteka.....	4
Slušanje radijskog prijemnika	8
Reprodukcija kasete	10
Snimanje na kasetu.....	12

CD uređaj

Uporaba pokazivača	14
Pronalaženje određenog zapisa	15
Ponavljanje reprodukcije zapisa (Repeat Play).....	16
Reprodukcija zapisa u slučajnom redosljedu (Shuffle Play).....	17
Izrada vlastitog programa (Programme Play)	17

Radijski prijemnik

Pohranjivanje radijskih postaja	19
Slušanje pohranjenih radijskih postaja	20

Naglašavanje zvuka

Podešavanje zvučnog ugođaja.....	21
----------------------------------	----

Timer

Odlazak na spavanje uz glazbu	22
-------------------------------------	----

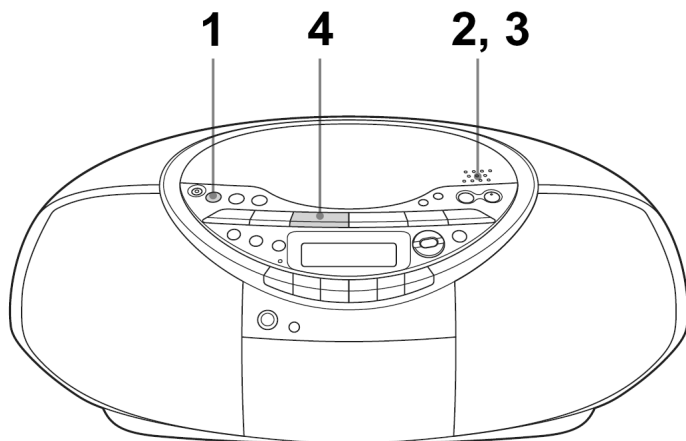
Postavljanje

Odabir izvora napajanja	23
-------------------------------	----

Dodatne informacije

Mjere opreza	25
U slučaju problema	27
Održavanje	29
Tehnički podaci.....	30
O MP3 datotekama.....	31

Reprodukcija audio CD-a ili MP3 datoteka



Priključite isporučeni mrežni kabel (str. 23).

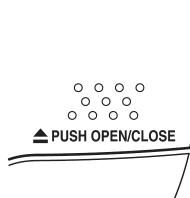
1



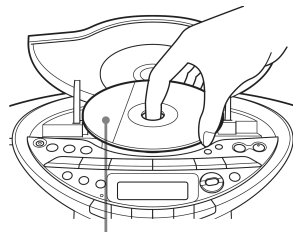
Pritisnite CD.

(Na daljinskom upravljaču pritisnite OPERATE i zatim nekoliko puta FUNCTION dok se na pokazivaču ne pojavi oznaka "CD".)

2

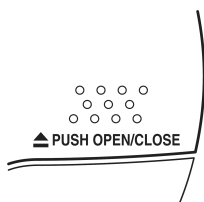


Pritisnite ▲ PUSH OPEN/CLOSE za otvaranje CD pretinca i stavite CD u uložnicu.

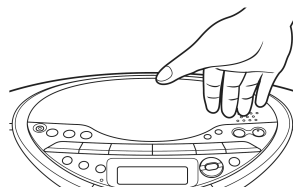


Strana s naljepnicom prema gore.

3



Zatvorite CD pretinac.



4

4

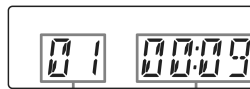


Pritisnite ►|| (► na daljinskom upravljaču).

Uređaj se uključuje i svi zapisi se reproduciraju jednom.

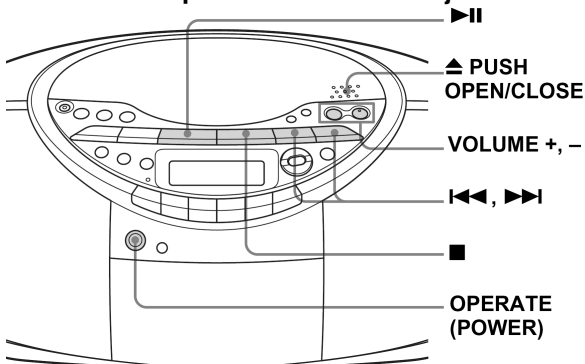
Detalje o reprodukciji MP3 datoteka potražite na str. 6.

Pokazivač



Broj zapisa Vrijeme reprodukcije

Koristite ove tipke za dodatne funkcije



Savjet

Reprodukcija počinje od zapisa kod kojeg ste zaustavili reprodukciju (Resume Play). Kad je uređaj zaustavljen, na pokazivaču je vidljiv broj zapisa.

Za pokretanje reprodukcije od početka prvog zapisa, pritisnite ■ kad je uređaj zaustavljen.

Za	Pritisnite
podešavanje glasnoće	VOLUME +*, - (VOL +*, - na daljinskom upravljaču.)
zaustavljanje reprodukcije	■
privremeno zaustavljanje reprodukcije (pauza)	► * (na daljinskom upravljaču) Pritisnite ponovo za nastavak reprodukcije nakon pauze.
prijelaz na sljedeći zapis	►►
prijelaz na prethodni zapis	◀◀
vađenje CD-a	▲ PUSH OPEN/CLOSE**
uključenje/isključenje uređaja	OPERATE

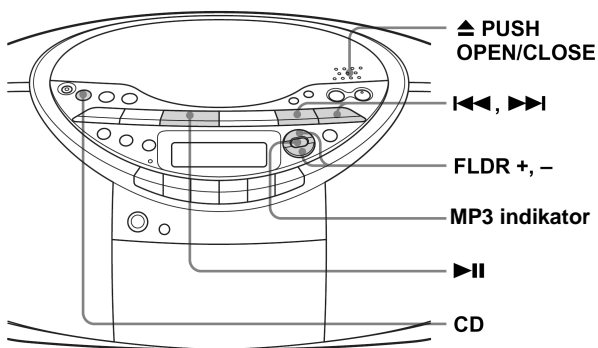
* Tipka ima ispučenje.

** Nakon otvaranja CD pretinca, reprodukcija se vraća na početak prvog zapisa.

nastavlja se

Reprodukcija audio CD-a ili MP3 datoteka (nastavak)

Reprodukcija diska s MP3 datotekama



Napomena

Prije reprodukcije datoteke uređaj očitava sve informacije o datotekama i direktorijima na CD-u. Ovisno o strukturi datoteka, za očitavanje će možda biti potrebno dulje od minute. U tom slučaju pojavi se poruka "READING".

Savjet

Za dodatne funkcije možete koristiti tipke opisane na str. 5. One se koriste na isti način kao i kod reprodukcije audio CD-a.

- 1** Pritisnite CD.
- 2** Pritisnite ▲ PUSH OPEN/CLOSE za otvaranje CD pretinca i stavite CD u uložnicu (str. 4).
- 3** Zatvorite CD pretinac.
- 4** Pritisnite ▶||. Uređaj reproducira sve MP3 datoteke na disku. Prilikom reprodukcije MP3 datoteka, zasvijetli indikator MP3.



Broj zapisa Nakon prikaza naziva datoteke, pojavi se vrijeme reprodukcije

Za odabir direktorija

Pritisnite FLDR + za pretraživanje prema naprijed ili FLDR - za pretraživanje prema natrag. Pritisnite FOLDER +, - na daljinskom upravljaču.

Za odabir datoteke

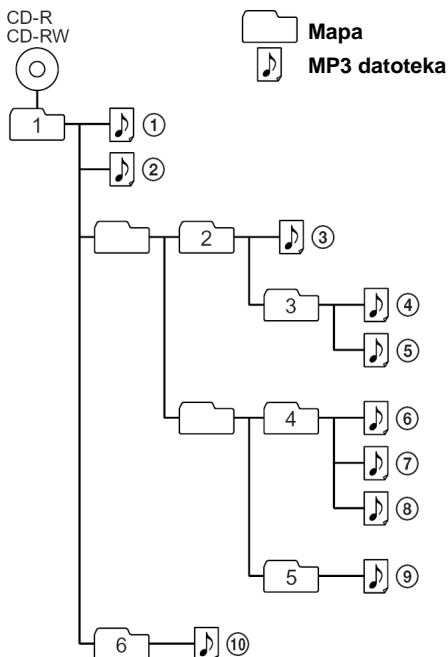
Pritisnite ▶|| za pretraživanje prema naprijed ili ◀◀ za pretraživanje prema natrag.

Napomene

- Direktorij koji ne sadrži MP3 datoteke se preskače.
- Maksimalni broj direktorija: 255
Maksimalni broj datoteka: 255
- Moguć je prikaz naziva direktorija i datoteka koji sadrže do 64 znaka.
- Ovaj uređaj može prikazati znakove A-Z, a-z, 0-9 i _ . Ostali znakovi vidljivi su kao "*".
- Ovaj uređaj usklađen je verzijom 1.1 formata ID3 oznake. Ako datoteka ne sadrži ID3 informacije, mogu se pojaviti informacije poput "song title" (naziv pjesme), "artist name" (ime izvođača) i "album name" (naziv albuma).

Primjer strukture direktorija i slijeda reprodukcije

Slijed reprodukcije direktorija i datoteka je sljedeći:

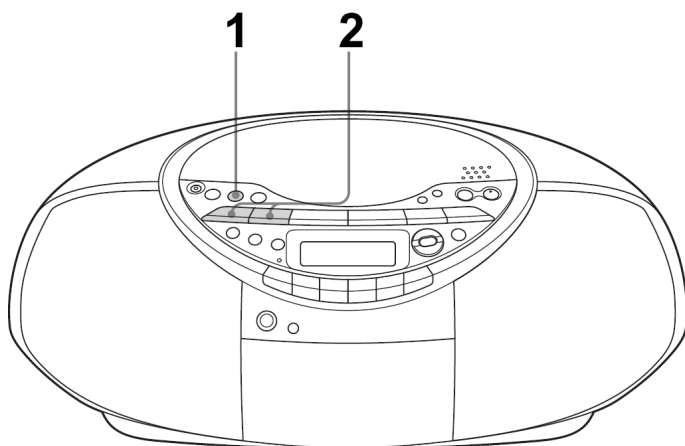


O CD-R/CD-RW diskovima i MP3 datotekama

Ovaj uređaj može reproducirati CD-R/CD-RW diskove snimljene u CD-DA formatu* i MP3 datoteke snimljene u CD-ROM formatu, ali kvaliteta reprodukcije može se razlikovati ovisno o kvaliteti diska, uređaja za snimanje diskova te programu za snimanje.

* CD-DA je skraćenica za Compact Disc Digital Audio. To je standard snimanja koji se koristi kod Audio CD-a.

Slušanje radijskog prijemnika



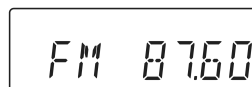
Priključite isporučeni mrežni kabel (str. 23).

1



Pritisnite RADIO BAND•AUTO PRESET (BAND na daljinskom upravljaču) dok se na pokazivaču ne pojavi željeno valno područje.

Pokazivač



"FM" → "MW" → "LW"

2



Pritisnite i zadržite TUNE + ili – dok se na pokazivaču ne počnu izmjenjivati znamenke frekvencije.

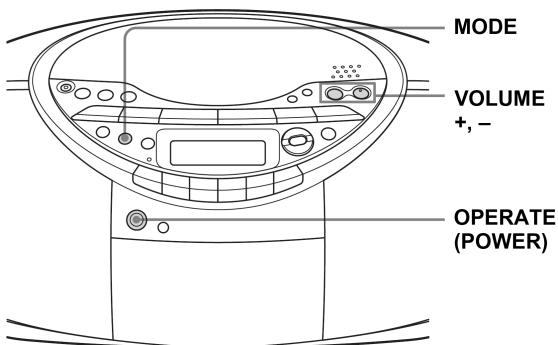
Radijski prijemnik automatski pretražuje frekvencije i zaustavi se kad pronade postaju s dobrim prijemom.

Ako ne možete ugoditi radijsku postaju, uzastopno pritišćite TUNE + ili – za promjenu frekvencije korak po korak.

Označava FM stereo prijem



Koristite ove tipke za dodatne funkcije



Savjeti

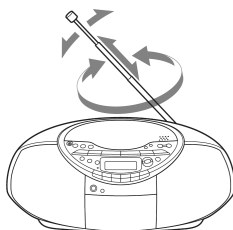
Ako se pri FM prijemu čuju smetnje, pritisnite MODE tako da se na pokazivaču pojavi "Mono". Čuje se mono zvuk.

Za	Pritisnite
podešavanje glasnoće	VOLUME +*, -
uključenje/isključenje uređaja	OPERATE

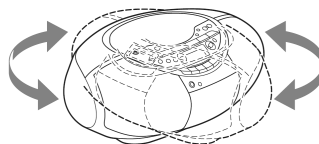
* VOLUME + (VOL + na daljinskom upravljaču) ima ispuščenje.

Za poboljšanje prijema

Za poboljšanje FM prijema, pronađite najbolji položaj antene. Za poboljšanje MW/LW prijema, pronađite najbolji položaj uređaja.

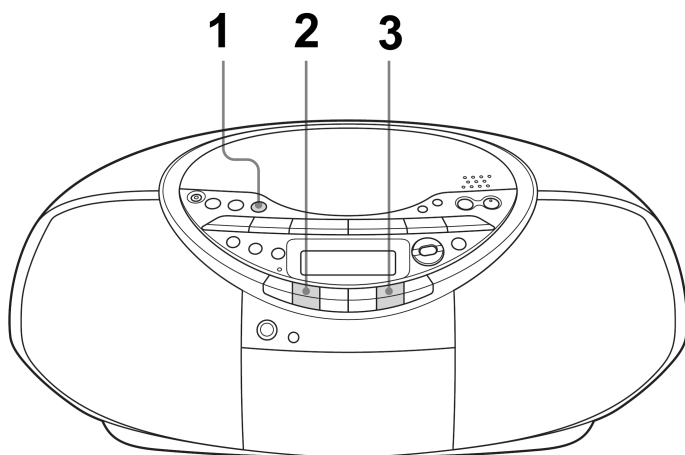


za FM



za MW/LW

Reprodukcija kasete



Priključite isporučeni mrežni kabel (str. 23).

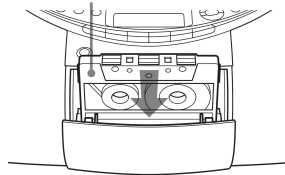


Pritisnite TAPE.



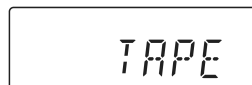
Pritisnite ■▲ za otvaranje pretinca kasetofona i stavite snimljenu kasetu. Koristite samo vrpce TYPE I (normal). Zatvorite pretinac kasetofona.

Stranu koju želite reproducirati okrenite prema sebi

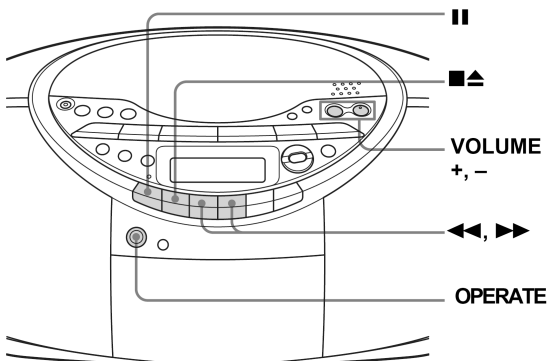


Pritisnite ◀*.
Započinje reprodukcija.

Pokazivač



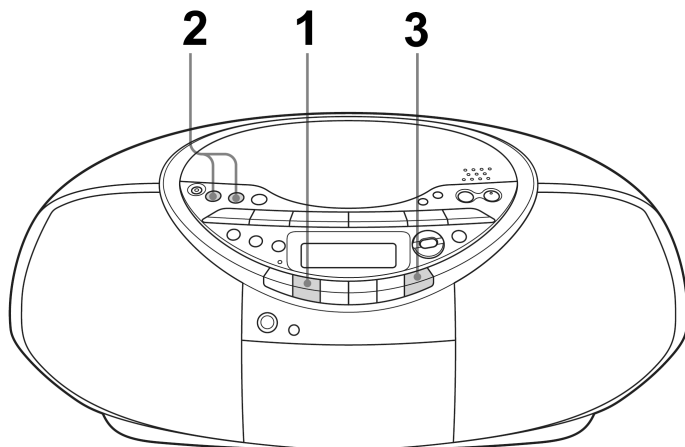
Koristite ove tipke za dodatne funkcije



Za	Pritisnite
podešavanje glasnoće	VOLUME +*, -
zaustavljanje reprodukcije	■▲
premotavanje vrpce prema naprijed ili natrag	◀◀ ili ▶▶
privremeno zaustavljanje reprodukcije (pauza)	 Pritisnite ponovo za nastavak reprodukcije nakon pauze.
vađenje kasete	■▲
uključenje/isključenje uređaja	OPERATE

* Tipke VOLUME + (VOL + na daljinskom upravljaču) imaju ispuččenje.



Snimanje na kasetu



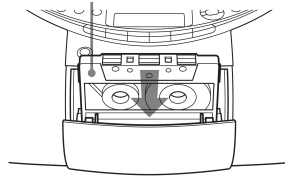
Priključite isporučeni mrežni kabel (str. 23).

1



Pritisnite   za otvaranje pretinca kasetofona i stavite praznu kasetu. Koristite samo vrpce TYPE I (normal). Zatvorite pretinac.

Stranu na koju želite snimati okrenite prema sebi



2

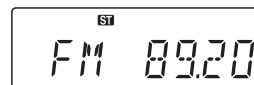
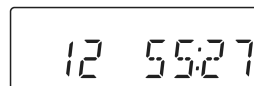


AUTO PRESET

Odaberite izvor s kojeg želite snimati. Za snimanje s CD-a, stavite disk (str. 4) i pritisnite CD.

Za snimanje s radijskog prijemnika, ugodite željenu radijsku postaju (str. 8).

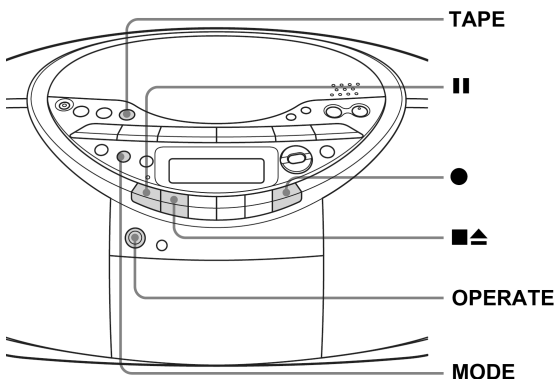
Pokazivač



3

Pritisnite ● za početak snimanja
(◀ se pritisne automatski).

Koristite ove tipke za dodatne funkcije



Savjeti

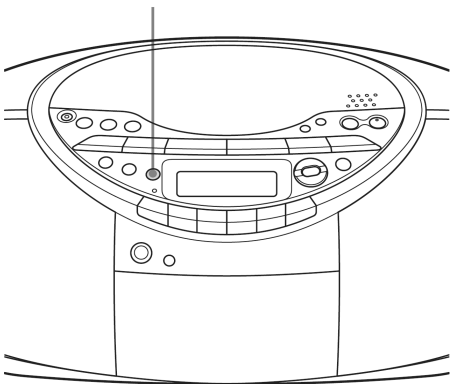
- Podešenje glasnoće ili zvučnog ugodaja (str. 21) nema utjecaja na razinu pri snimanju.
- Ako u koraku 3 nakon pritiska na ● čujete pištanje na MW/LW valnom području, pritisnite MODE za odabir položaja ISS (tipka za potiskivanje smetnji) dok se smetnje ne smanje na minimum.
- Za najbolje rezultate, pri snimanju koristite mrežno napajanje.
- Za brisanje snimljenih zapisa:
 - 1 Stavite kasetu čije zapise želite izbrisati.
 - 2 Pritisnite TAPE.
 - 3 Pritisnite ●.

Za	Pritisnite
zaustavljanje snimanja	■▲
privremeno zaustavljanje snimanja (pauza)	II Pritisnite ponovo za nastavak reprodukcije nakon pauze.
uključenje/isključenje uređaja	OPERATE

Uporaba pokazivača

Pomoću pokazivača možete provjeriti informacije o disku.

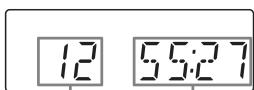
DISP/ENT/MEMORY



Provjera informacija o audio CD-u

Provjera ukupnog broja zapisa i vremena reprodukcije

Kad je CD zaustavljen, moguće je provjeriti ove informacije na pokazivaču.

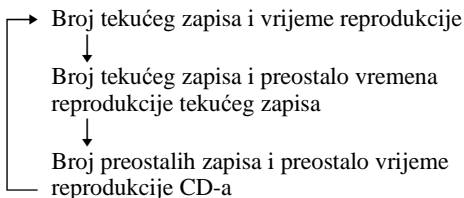


Ukupan broj zapisa

Ukupno vrijeme reprodukcije

Provjera preostalog vremena reprodukcije

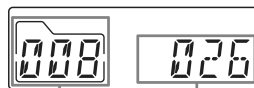
Za vrijeme reprodukcije CD-a, pritisnite DISP/ENT/MEMORY. Informacije se izmjenjuju na sljedeći način.



Provjera informacija o disku s MP3 datotekama

Provjera ukupnog broja direktorija i ukupnog broja zapisa na disku

Kad je CD zaustavljen, moguće je provjeriti ove informacije na pokazivaču.

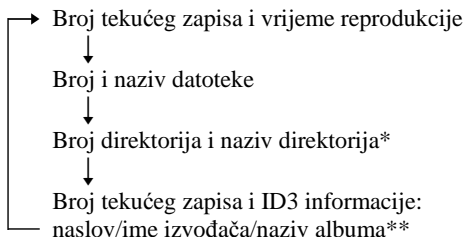


Ukupan broj direktorija

Ukupan broj zapisa

Provjera informacija o datotekama

Za vrijeme reprodukcije MP3 datoteke, pritisnite DISP/ENT/MEMORY. Informacije se izmjenjuju na sljedeći način.

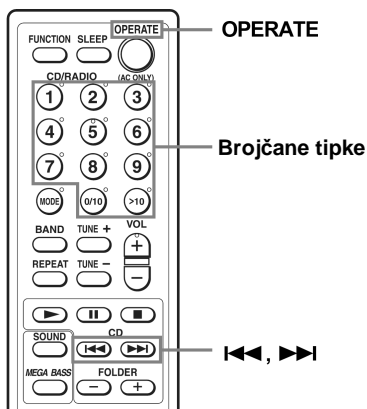


* Ako direktorij nema naziv, umjesto njega se pojavi "ROOT".

** Ako datoteka ne sadrži ID3 informacije, na pokazivaču se pojavi "NO TITLE"; "NO ARTIST" ili "NO ALBUM".

Pronalaženje određenog zapisa

Brojčanim tipkama možete brzo pronaći bilo koji zapis na disku. Tijekom reprodukcije CD-a možete brzo pronaći određeni dio zapisa.



Savjeti

- Kad želite pronaći zapis čiji je broj veći od 10, najprije pritisnite >10, a zatim odgovarajuće brojčane tipke.
Primjer: Da biste odabrali zapis pod brojem 23, prvo pritisnite >10, a zatim 2 i 3.
- Za odabir zapisa s brojem 100 ili većim, dva puta pritisnite >10 i zatim odgovarajuće brojčane tipke.

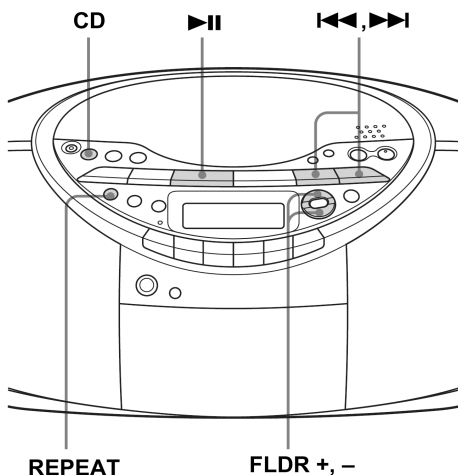
Za pronalaženje	Pritisnite
određenog zapisa, izravno	tipku na daljinskom upravljaču s brojem zapisa
određenog mjesta za vrijeme reprodukcije	▶▶▶ (naprijed) ili ◀◀◀ (natrag) za vrijeme reprodukcije i zadržite dok ne dođete do željenog mjesta (Na uređaju koristite tipke ▶▶ ili ◀◀.)
određenog mjesta uz uporabu pokazivača	▶▶▶ (naprijed) ili ◀◀◀ (natrag) za vrijeme pauze i zadržite dok ne dođete do željenog mjesta (Na uređaju koristite tipke ▶▶ ili ◀◀.)

Napomene

- Nalaženje određenog zapisa brojčanim tipkama moguće je samo za zapise u odabranom direktoriju.
- Ukoliko na zaslonu svijetli oznaka "SHUF" ili "PGM", ne možete izravno pronaći određeni zapis. Isključite indikatore pritiskom na tipku ■.

Ponavljanje reprodukcije zapisa (Repeat Play)

Ponavljanje reprodukcije je moguće pri normalnoj reprodukciji, reprodukciji u slučajnom redoslijedu ili programiranoj reprodukciji zapisa.



- 1 Pritisnite CD.
Na pokazivaču se pojavi "CD".

- 2 Nastavite na sljedeći način.

Za ponavljanje	Učinite sljedeće
----------------	------------------

- | | |
|---------------|--|
| jednog zapisa | <ol style="list-style-type: none">1 Pritisnite REPEAT dok se ne pojavi "REP 1".2 Pritisnite ◀◀ ili ▶▶ za odabir zapisa koji želite ponoviti.3 Pritisnite ▶▶. |
|---------------|--|

- | | |
|----------------------|--|
| svih zapisa na disku | <ol style="list-style-type: none">1 Pritisnite REPEAT dok se ne pojavi "REP ALL".2 Pritisnite ▶▶. |
|----------------------|--|

- | | |
|---------------------------------------|--|
| odabranog direktorija (samo MP3 disk) | <ol style="list-style-type: none">1 Pritisnite REPEAT dok se ne pojavi "REP FLDR".2 Odaberite direktorij pritiskom na FLDR + ili FLDR -.3 Pritisnite ▶▶. |
|---------------------------------------|--|

- | | |
|--------------------------------|---|
| zapisa u slučajnom redoslijedu | <ol style="list-style-type: none">1 Pokrenite reprodukciju u slučajnom redoslijedu (str. 17).2 Pritisnite REPEAT dok se ne pojavi "SHUF REP".3 Pritisnite ▶▶. |
|--------------------------------|---|

Za ponavljanje	Učinite sljedeće
----------------	------------------

- | | |
|----------------------|---|
| programiranih zapisa | <ol style="list-style-type: none">1 Programirajte zapise (pogledajte str. 17).2 Pritisnite REPEAT dok se ne pojavi "REP PGM".3 Pritisnite ▶▶. |
|----------------------|---|

- | | |
|---|---|
| programiranih direktorija (samo MP3 disk) | <ol style="list-style-type: none">1 Programirajte direktorije (pogledajte str. 17).2 Pritisnite REPEAT dok se ne pojavi "REP PGM FLDR".3 Pritisnite ▶▶. |
|---|---|

Za isključenje ponavljanja reprodukcije

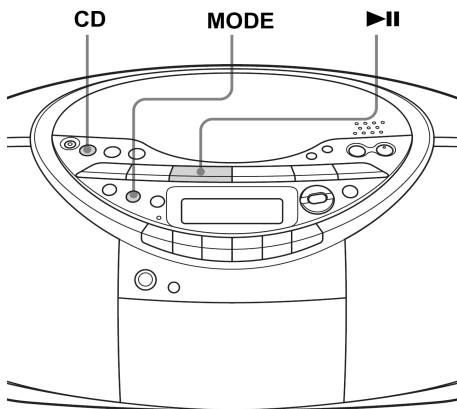
Pritisnite REPEAT dok s pokazivača ne nestane oznaka "REP".

Tijekom reprodukcije MP3 datoteka

Kad odaberete "REP ALL", uređaj ponovljeno reproducira sve datoteke (do 255) na disku.

Reprodukcija zapisa u slučajnom redosljedu (Shuffle Play)

Zapise možete reproducirati u slučajnom redosljedu.



- 1** Pritisnite CD. Na pokazivaču se pojavi "CD".
- 2** Pritisnite MODE dok se na pokazivaču ne pojavi "SHUF".
- 3** Pritisnite ▶|| za početak reprodukcije u slučajnom redosljedu.

Za poništenje reprodukcije u slučajnom redosljedu

Zaustavite reprodukciju. Pritisnite MODE dok s pokazivača ne nestane oznaka "SHUF".

Tijekom reprodukcije MP3 datoteka

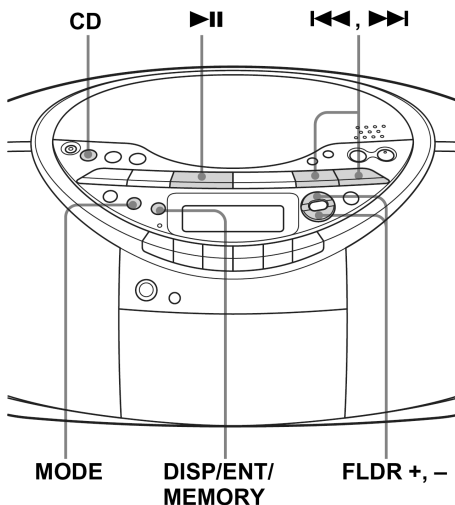
Kad odaberete "REP ALL", uređaj reproducira sve datoteke (do 255) na disku u slučajnom redosljedu.

Savjeti

- Tijekom reprodukcije u slučajnom redosljedu nije moguće odabrati prethodni zapis pritiskom na ◀◀◀.
- Funkcija Resume ne radi tijekom reprodukcije u slučajnom redosljedu.

Izrada vlastitog programa (Programme Play)

Ova funkcija omogućuje raspoređivanje čak 20 zapisa na CD-u prema vašoj želji. Također je moguće programirati do 20 direktorija s MP3 zapisima (Programirana reprodukcija datoteka).



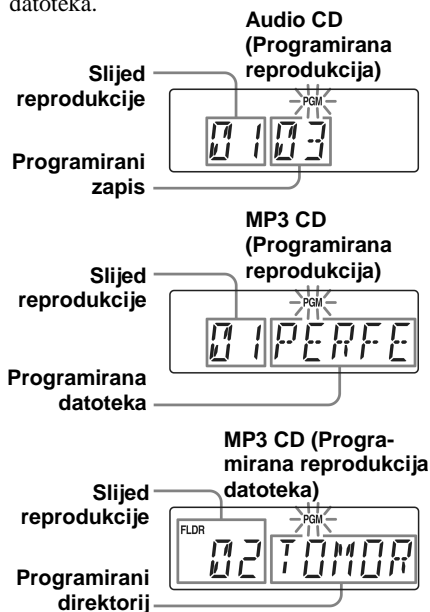
- 1** Pritisnite CD. Na pokazivaču se pojavi "CD".
- 2** Pritisnite MODE dok se na pokazivaču ne pojavi "PGM". Kad odaberete programiranu reprodukciju direktorija (samo MP3 disk), pritisnite MODE dok se na pokazivaču ne pojavi "PGM FLDR".

nastavlja se

Izrada vlastitog programa (Programme Play) (nastavak)

3 Pritisnite **◀◀** ili **▶▶**, **FLDR** + **ili** – i zatim pritisnite **DISP/ENT/MEMORY** za zapise ili datoteke* koje želite programirati željenim slijedom.

* datoteke za programiranu reprodukciju datoteka.



4 Pritisnite **▶||** za početak reprodukcije programa.

Za poništenje programirane reprodukcije

Zaustavite reprodukciju. Pritisnite **MODE** dok s pokazivača ne nestane oznaka "PGM".

Provjera slijeda zapisa prije reprodukcije

Pritisnite **DISP/ENT/MEMORY**.

Svakim pritiskom na tipku, pojavi se broj zapisa u programiranom redoslijedu.

Za promjenu programa

Jednom pritisnite **■** ako je CD zaustavljen ili dvaput za vrijeme reprodukcije. Tekući program se izbriše. Prema prethodno opisanom postupku možete upisati novi program.

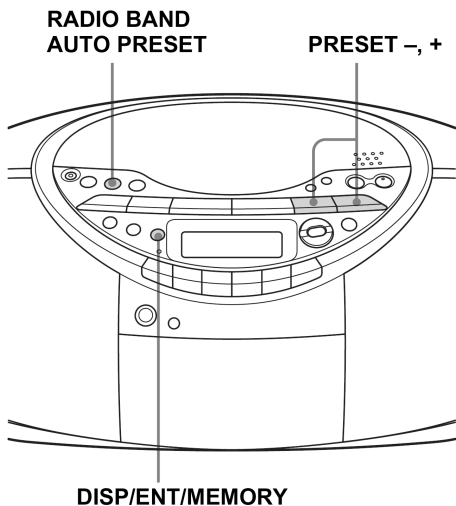
Savjeti

- Isti program možete reproducirati više puta, budući da ostaje pohranjen sve dok ne otvorite uložnicu CD-a.
- Svoj program možete i snimiti. Nakon upisa programa, stavite praznu kasetu i pritisnite **●** za početak snimanja.
- Funkcija **Resume** ne radi tijekom programirane reprodukcije.

Radijski prijemnik

Pohranjivanje radijskih postaja

Radijske postaje možete pohraniti u memoriju uređaja. Možete pohraniti do 40 radijskih postaja, i to 20 za FM i po 10 za MW i LM valno područje u bilo kojem redoslijedu.



- 1** Pritisnite RADIO BAND•AUTO PRESET za odabir željenog valnog područja.
- 2** Zadržite pritisnutom tipku RADIO BAND•AUTO PRESET 2 sekunde dok na pokazivaču ne zatrepće "AUTO".
- 3** Pritisnite DISP/ENT/MEMORY. Postaje se pohranjuju u memoriju od nižih prema višim frekvencijama.

Ukoliko postaja ne može biti automatski pohranjena

Postaje sa slabim signalom potrebno je pohraniti ručno.

- 1** Pritisnite RADIO BAND•AUTO PRESET za odabir valnog područja.
- 2** Ugodite željenu postaju.
- 3** Pritisnite i zadržite DISP/ENT/MEMORY 2 sekunde dok na pokazivaču trepće broj programske pozicije.
- 4** Pritišćite PRESET + ili – dok na pokazivaču ne počne treptati željeni broj programske pozicije.
- 5** Pritisnite DISP/ENT/MEMORY. Nova postaja zamjenjuje postojeću.

Na daljinskom upravljaču

- 1** Pritisnite BAND dok se na pokazivaču ne prikaže željeno valno područje.
- 2** Ugodite željenu postaju.
- 3** Pritisnite i zadržite oko 2 sekunde brojačane tipke na daljinskom upravljaču pod kojim želite pohraniti ugođenu postaju.

Za odabir postaje s brojem većim od 10, prvo pritisnite >10 i zatim odgovarajuće brojačane tipke.

Posljednju brojačanu tipku zadržite oko 2 sekunde.

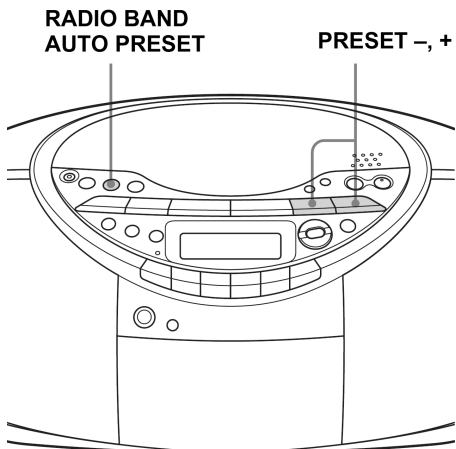
(Primjer: za odabir postaje pod brojem 12, prvo pritisnite >10 i 1 i zatim oko dvije sekunde zadržite pritisnutom tipku 2.)

Savjet

Ugodena radijska postaja ostaje u memoriji čak i kad odspojite mrežni kabel ili uklonite baterije.

Slušanje pohranjenih radijskih postaja

Nakon pohranjivanja radijskih postaja, pomoću brojčanih tipki na daljinskom upravljaču, možete odabrati željenu postaju.



-
- 1** Pritisnite **RADIO BAND•AUTO PRESET** za odabir valnog područja.
 - 2** Pritisnite **PRESET +** ili **-** za ugađanje pohranjene postaje.
-

Na daljinskom upravljaču

- 1** Pritisnite **BAND**.
- 2** Brojčanim tipkama ugodite pohranjenu radijsku postaju.

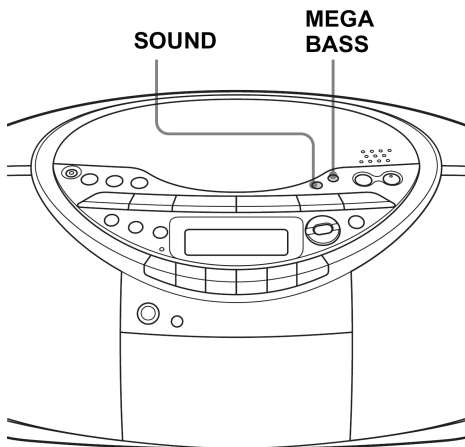
Za odabir postaje s brojem većim od 10, prvo pritisnite **>10** i zatim odgovarajuće brojčane tipke.

(Primjer: za odabir postaje pod brojem 12, prvo pritisnite **>10** i **1** i zatim pritisnite tipku **2**.)

Naglašavanje zvuka

Podešavanje zvučnog ugodaja

Pri slušanju glazbe možete podesiti zvučni ugođaj.



Odabir zvučnog ugodaja

Više puta pritisnite SOUND za odabir željenog zvučnog ugodaja.

Odaberite	Za postizanje
☹ ☹ ☹ ☹ ☹	snažnog, jasnog zvuka s naglašenim niskim i visokim frekvencijama
☹ ☹ ☹ ☹ ☹ ☹ ☹	laganog zvuka s naglašenim visokim i srednjim frekvencijama
☹ ☹ ☹ ☹ ☹ ☹ ☹ ☹	naglašenijih basova
☹ ☹ ☹ ☹ ☹ ☹ ☹ ☹ ☹	naglašenijih vokala, odnosno srednjih frekvencija
☹ ☹ ☹ ☹ ☹ ☹ ☹ ☹ ☹ ☹	čitavog dinamičkog opsega za glazbu poput klasične

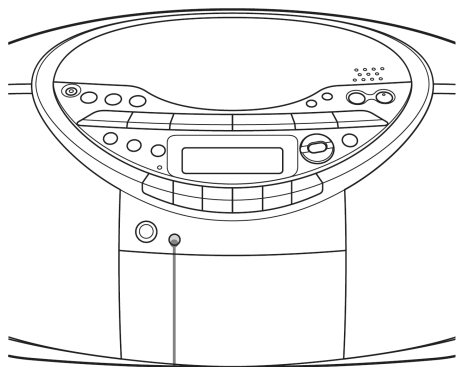
Dodatno naglašavanje basova

Pritisnite MEGA BASS dok se na pokazivaču ne pojavi oznaka "MEGA BASS".

Za povratak na normalni zvuk, ponovo pritisnite tipku.

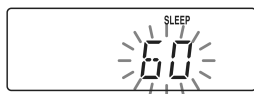
Odlazak na spavanje uz glazbu

Možete podesiti automatsko isključenje nakon 10, 20, 30, 60, 90 i 120 minuta, što omogućuje odlazak na spavanje dok slušate glazbu.



SLEEP

- 1** Reproducirajte izvor glazbe koji želite.
- 2** Pritisnite SLEEP za prikaz oznake "SLEEP".
- 3** Pritisnite SLEEP za odabir vremena u minutama do automatskog isključenja uređaja. Svakim pritiskom na tipku, vrijeme do isključenja se mijenja u sljedećem rasporedu:
"60" → "90" → "120" → "OFF" →
"10" → "20" → "30".



Ako nakon pritiska na SLEEP proteknu četiri sekunde, podešavaju se minute prikazane na pokazivaču.

Po isteku podešenog vremena, uređaj se automatski isključuje.

Za poništenje funkcije automatskog isključenja

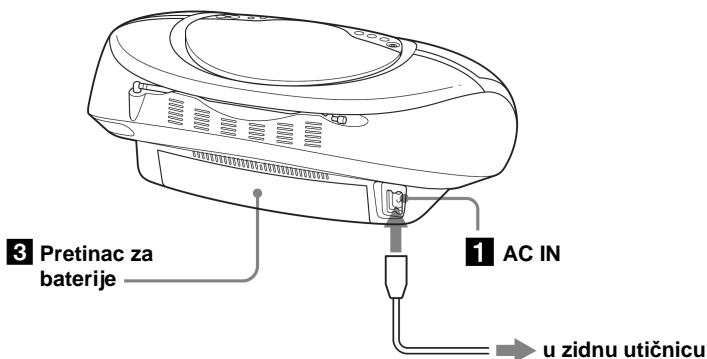
Pritisnite OPERATE za isključenje uređaja.

Napomena

Pri reprodukciji kasete pomoću vremenskih funkcija: Ako je jedna strana kasete dulja od podešenog vremena, uređaj se neće isključiti sve dok vrpca ne dođe do kraja.

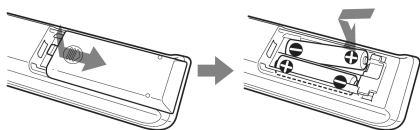
Odabir izvora napajanja

Ovaj uređaj može koristiti uz mrežno napajanje ili baterije.



- 1** Spajanje mrežnog kabela
Utaknite jedan kraj isporučenog mrežnog kabela u AC IN priključak smješten na stražnjoj ploči uređaja i utaknite drugi kraj u zidnu utičnicu.

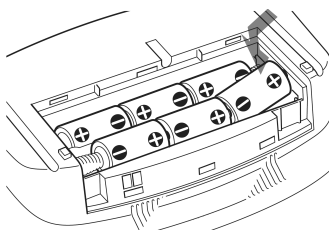
- 2** Priprema daljinskog upravljača.
Umetnite dvije R03 (veličina AAA) baterije (nisu isporučene)



Zamjena baterija

Uz normalnu uporabu sve baterije bi trebale trajati šest mjeseci. Ukoliko daljinski upravljač više ne može upravljati uređajem, zamijenite sve baterije novima.

- 3** Uporaba uređaja s baterijama
Uložite šest R20 (veličine D) baterije (nisu isporučene) u baterijski pretinac. Tijekom korištenja uređaja s baterijama odspojite mrežni kabel s uređaja.



Zamjena baterija

Zamijenite baterije kad se OPR/BATT indikator zatamni ili kad uređaj više ne bude radio. Zamijenite sve baterije novima.

Napomene

- Prije zamjene baterija uvijek izvadite disk iz CD uređaja.
- Ukoliko se uređaj napaja pomoću baterija, ne možete ga uključiti pomoću daljinskog upravljača.

Promjena intervala ugađanja MW postaja

Ukoliko želite promijeniti MW interval ugađanja postupite na sljedeći način:

- 1** Pritisnite i zadržite tipku RADIO BAND•AUTO PRESET dok se na pokazivaču ne pojavi oznaka "MW".
- 2** Pritisnite i 2 sekunde zadržite tipku DISP/ENT/MEMORY.
- 3** Pritisnite i 2 sekunde zadržite tipku RADIO BAND•AUTO PRESET.
Trepće oznaka "MW 9" ili "MW 10".
- 4** Pritisnite PRESET + ili – za odabir "MW 9" za interval od 9 kHz, odnosno "MW 10" za interval od 10 kHz.
- 5** Pritisnite tipku DISP/ENT/MEMORY.

Nakon promjene intervala ugađanja potrebno je resetirati pohranjene MW postaje.

Mjere opreza

O sigurnosti

- Budući da CD koristi lasersku zraku, nemojte pokušavati sami otvarati uređaj jer bi mogli oštetiti vid. Prepustite popravke samo stručnim osobama.
- Ako u unutrašnjost uređaja dospije strani predmet ili se prolije tekućina, isključite uređaj i odnesite ga na stručni pregled prije ponovne uporabe.
- Ovaj uređaj ne može reproducirati diskove nestandardnog oblika (primjerice srce, kvadrat, zvijezda). Pokušaj reprodukcije takvih diskova može oštetiti uređaj. Ne upotrebljavajte takve diskove.

O izvorima napajanja

- Pri uporabi mrežnog napajanja provjerite da li napon Vaše mreže odgovara naponu uređaja (pogledajte poglavlje "Tehnički podaci" te koristite samo isporučeni mrežni kabel; nemojte koristiti neku drugu vrstu kabela.
- Uređaj nije isključen iz mreže sve dok je mrežni priključak utaknut u zidnu utičnicu, čak i ako je sam uređaj isključen.
- Za baterijsko napajanje, koristite šest baterija R20 (veličina D).
- Ako ne koristite baterije, izvadite ih kako bi spriječili koroziju ili oštećenje uslijed istjecanja elektrolita.
- Natpisna pločica sa označenim napajanjem, potrošnjom, itd. nalazi se na donjoj strani uređaja.

O postavljanju uređaja

- Nemojte postavljati uređaj na mjesto u blizini izvora topline ili pod izravnim utjecajem sunčevih zraka, velike prašine ili mehaničkih vibracija.
- Nemojte odabrati podlogu koja nije stabilna ili je nagnuta.

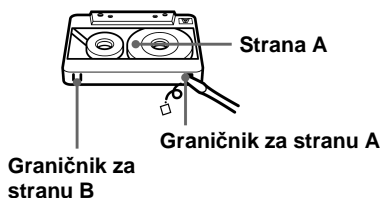
- Ostavite dovoljno slobodnog prostora oko uređaja (približno 10 mm). Nemojte prekrivati otvore kako bi spriječili prekomjerno zagrijavanje i osigurali duži vijek trajanja.
- Ako ostavite uređaj u automobilu parkiranom na suncu, zaklonite ga od izravnog utjecaja sunčevih zraka.
- Budući zvučnici koriste jake magnete, udaljite magnetske bankovne kartice, satove, itd. kako bi spriječili moguću štetu.

O radu

- Ako uređaj izravno unesete iz hladnog u topli prostor, ili ga ostavite u vlažnom prostoru, može doći do kondenziranja vlage na lećama CD uređaja. Ako se to dogodi, CD uređaj neće raditi. Izvadite disk i ostavite uređaj uključen približno jedan sat dok vlaga ne ishlapi.
- Ako niste duže vremena koristili uređaj, prije stavljanja kasete pokrenite reprodukciju kako bi se uređaj ugrijao.

Napomene o kasetama

- Ako želite sačuvati sadržaj snimljene kasete i spriječiti slučajno brisanje, odlomite plastične graničnike na A ili B strani kasete. Ako, kasnije, želite snimati na zaštićenu kasetu, prekrijte otvore samoljepljivom vrpcom.



- Kasete dulje od 90 minuta ne preporučuju se, osim za dugu reprodukciju ili snimanje.

Napomene o diskovima

- Prije reprodukcije obrišite CD čistom krpom. Obrišite CD od središta prema rubu.



- Nemojte koristiti otapala poput benzina, razrjeđivača, komercijalno nabavljivih sredstava za čišćenje ili antistatičkih raspršivača koji se koriste za klasične gramofonske ploče.
- Nemojte izlagati CD izravnom utjecaju sunčevih zraka ili izvora topline, i nemojte ga ostavljati u automobilu parkiranom na suncu.
- Nemojte lijepiti naljepnice i nemojte ogrebat površinu CD-a.
- Nakon reprodukcije, spremite CD u njegovu kutiju.

Ako je CD ogreben, zaprljan ili postoje tragovi prstiju, može doći do pogreške u reprodukciji.

Glazbeni diskovi kodirani tehnologijom zaštite autorskih prava

Ovaj proizvod je namijenjen reprodukciji diskova koji odgovaraju Compact Disc (CD) standardu. Od nedavno mnogi diskovi sadrže oznaku zaštite autorskih prava nekih tvrtki. Imajte na umu da se među tim diskovima nalaze i oni koji ne odgovaraju CD standardu, te ih neće biti moguće reproducirati na ovom uređaju.

U slučaju bilo kakvih pitanja ili problema o vašem uređaju, molimo obratite se najbližem Sonyjevom prodavaču.

U slučaju problema

Općenito

Uređaj ne radi.

- Čvrsto spojite mrežni kabel na zidnu utičnicu.
- Provjerite da li su baterije ispravno stavljene.
- Ako su baterije slabe, zamijenite ih novima.
- Ukoliko se uređaj napaja pomoću baterija, ne možete ga uključiti pomoću daljinskog upravljača.

Uređaj je isključen i na pokazivaču se izmjenjuju poruke "BATT" i "ERROR".

- Provjerite da li su baterije ispravno stavljene.
- Ako su baterije slabe, zamijenite ih novima.

Nema zvuka

- Podesite glasnoću.
- Isključite slušalice ukoliko slušate glazbu preko zvučnika.

Smetnje u zvuku.

- Blizu uređaja se koristi prijenosni telefon ili drugi uređaj koji emitira radiofrekvencijske smetnje.
→ Odmaknite ga od uređaja.

CD uređaj

Na pokazivaču se pojavi oznaka "no DISC" iako je CD umetnut.

- Umetnite CD tako da je strana s natpisom okrenuta prema gore.
- CD-R/CD-RW je prazan.
- CD-R/CD-RW disk nije finaliziran. Pomoću uređaja za snimanje diskova finalizirajte CD-R/CD-RW disk.
- Postoji problem vezan uz kvalitetu CD-R/CD-RW diska, uređaja za snimanje ili programa za snimanje.

Reprodukcija CD-a se ne pokreće.

- Provjerite je li CD pretinac zatvoren.
- Postavite CD tako da je strana s naljepnicom okrenuta prema gore.
- Očistite CD.
- Izvadite CD i ostavite uložnicu otvorenu oko jedan sat kako bi se osušila kondenzirana vlaga.
- Provjerite je li na pokazivaču vidljiva oznaka "CD".
- Ako su baterije slabe, zamijenite ih novima.

Zvuk se gubi.

- Smanjite glasnoću.
- Očistite CD ili ga zamijenite ako je jako oštećen.
- Postavite uređaj na mjesto na kojem nema vibracija.
- Očistite leću komercijalno nabavljivom puhalicom.
- Zvuk se može gubiti ili imati smetnje ukoliko je upotrijebljen CD-R/CD-RW disk loše kvalitete ili postoji problem s uređajem za snimanje ili programom za snimanje.

Vidljiva je poruka "NOT MP3"

- Pokušali ste reproducirati datoteku koja nije MP3 ali ima ekstenziju "mp3". (str. 31)

Na pokazivaču se izmjenjuju poruke "NOT MP3" i "LAYER 1" ili "NOT MP3" i "LAYER 2".

- Pokušali ste reproducirati MPEG1 Audio Layer-1 ili 2 datoteku. U ovom uređaju moguće je reproducirati samo MP3 (MPEG 1 Audio Layer-3) datoteke. (str. 31)

Vidljiva je poruka "no MP3"

- Na disku nema MP3 datoteka.

Radijski prijemnik

Zvuk je slab ili loše kvalitete

- Ako su baterije slabe, zamijenite ih novima.
- Odmaknite uređaj od TV prijemnika.
- Ukoliko upotrebljavate daljinski upravljač dok slušate MW/LW radio postaju, mogu se čuti šumovi.

Slika na TV-u je nestabilna.

- Ako FM program slušate u blizini TV prijemnika s kućnom antenom, odmaknite uređaj od TV prijemnika.

Kasetofon

Nakon pritiska na tipku, vrpca se ne pokreće.

- Čvrsto zatvorite pretinac kasetofona.

Tipka REC ● ne radi ili nije moguće pokrenuti reprodukciju ili snimanje.

- Provjerite da li je sigurnosni graničnik na kaseti na mjestu.

Vrpca se ne briše u cijelosti.

- Očistite glavu za brisanje (pogledajte str. 29).
- Ako su baterije slabe, zamijenite ih novima.
- Kasetna je TYPE II (high position) ili TYPE IV (metal). Snimajte i reproducirajte kasetu TYPE I (normal).

Nije moguće snimanje.

- Provjerite da li je kasetna ispravno uložena.
- Provjerite da li je sigurnosni graničnik na kaseti na mjestu.

Zvuk je loš/Zvuk se slabo čuje.

- Očistite glave, pogonski mehanizam i valjčić (pogledajte str. 29).
- Razmagnetizirajte glave (pogledajte str. 29).

Zvuk je izobličen.

- Kasetna je TYPE II (high position) ili TYPE IV (metal). Koristite samo kasetu TYPE I (normal).
-

Daljinski upravljač

Daljinski upravljač ne radi.

- Ukoliko su baterije slabe, izvadite ih i zamijenite novima.
 - Usmjerite daljinski upravljač prema senzoru za daljinski upravljač na uređaju.
 - Uklonite sve zapreke između uređaja i daljinskog upravljača.
 - Pazite da senzor daljinskog upravljača nije izložen izravnoj svjetlosti, primjerice izravnoj sunčevoj svjetlosti ili svjetlosti fluorescentne svjetiljke.
 - Približite se uređaju kada upotrebljavate daljinski upravljač.
-

Ako nakon provođenja navedenih provjera i dalje postoji problem, izvadite mrežni priključak iz zidne utičnice i izvadite sve baterije. Pričekajte da nestanu sve oznake sa pokazivača i ponovo vratite mrežni priključak i baterije. Ako i dalje imate problema, obratite se ovlaštenom servisu.

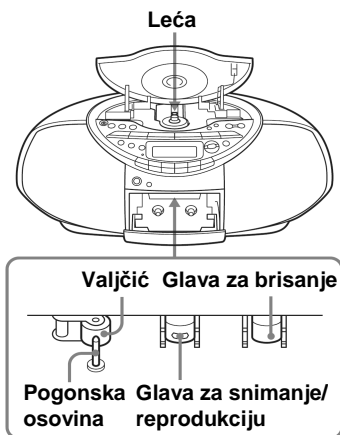
Održavanje

Čišćenje leće

Ako se leća zaprlja, to može prouzročiti preskakanje zvuka tijekom CD reprodukcije. Očistite je komercijalno nabavljivom puhaljkom.

Čišćenje magnetskih glava i vodilica vrpce

Za najbolju kakvoću reprodukcije i snimanja, obrišite magnetske glave, valjčice i pogonske osovine pomoću vate navlažene sredstvom za čišćenje ili alkoholom svakih deset sati rada. Preporučamo da prije svakog snimanja očistite putove prolaza vrpce.



Nakon čišćenja, umetnite kasetu tek nakon što su očišćene površine potpuno suhe.

Razmagnetiziranje glava

Nakon 20 do 30 sati rada, na glavama se stvori dovoljno magnetizma da prouzroči gubitak visokih frekvencija i pištanje. Tada je potrebno razmagnetizirati glave i metalne dijelove posebnom napravom za razmagnetiziranje.

Čišćenje kućišta

Očistite kućište, ploču i kontrole pomoću meke i čiste krpe natopljene u blagoj otopini sredstva za pranje. Nemojte koristiti bilo koju vrstu sredstva koja bi mogla ogrebat površinu (četke, prašak, itd.) ili otopine kao što su alkohol ili benzin.

Tehnički podaci

CD uređaj

Sustav

Kompaktni disk i digitalni audio sustav

Značajke laserske diode

Materijal: GaAlAs

Valna dužina: 780 nm

Trajanje emisije: Kontinuirano

Laserski izlaz: Manje od 44.6 μ W

(Vrijednost ovog izlaza je mjerena na udaljenosti

200 mm od leće pomoću optičkog osjetila s

otvorom promjera 7 mm.)

Brzina okretaja

200 okr/min do 500 okr/min (CLV)

Broj kanala

2

Frekvencijski odziv

20 - 20,000 Hz +1/-2 dB

Zavijanje i podrhtavanje

Ispod mjerljive razine

Radijski prijemnik

Frekvencijski opseg

FM: 87,5 - 108 MHz

MW: 531 - 1,611 kHz (korak 9 kHz)

530 - 1,610 kHz (korak 10 kHz)

LW: 153 - 279 kHz (korak 10 kHz)

Antene:

FM: Teleskopska antena

MW/LW: Ugrađena feritna štapičasta antena

Kasetofon

Sustav snimanja

4 traga 2-kanalni stereo

Vrijeme premotavanja

Približno 120 sekundi uz Sony kasetu C-60

Frekvencijski odziv

TYPE I (normal): 80 - 10000 Hz

Općenito

Zvučnik

Širokopojasni: promjer 10 cm dijagonalno, 3,2 ohma, konusni (2)

Izlazi

Priključak za slušalice (stereo mini priključak)

Za slušalice impedancije 16 - 68 ohma

Najveća izlazna snaga

5,2 W

Napajanje

Za uređaj:

230 V AC, 50 Hz

9 V DC, šest R20 (veličina D) baterija

Za daljinski upravljač:

3 V DC, 2 R03 (veličina AAA) baterije

Potrošnja

AC 14 W

Vijek trajanja baterija

Za uređaj

FM snimanje

Sony R20P: približno 13,5 h

Sony alkalne LR20: približno 20 h

Reprodukcija kasete

Sony R20P: približno 7,5 h

Sony alkalne LR20: približno 15 h

Reprodukcija CD-a

Sony R20P: približno 2,5 h

Sony alkalne LR20: približno 7 h

Dimenzije

Približno 420 x 155 x 260 mm (š/v/d)

(uključujući dijelove koji strše)

Masa

Približno 3,7 kg (zajedno s baterijama)

Isporučeni pribor

Mrežni kabel (1)

Daljinski upravljač (1)

Dizajn i tehnički podaci podložni su promjenama bez prethodnog upozorenja. Proizvođač ne preuzima odgovornost za eventualne tiskarske pogreške.

Dodatni pribor

Sony slušalice serije MDR.

0 MP3 datotekama

Što je MP3?

MP3 (MPEG 1 Audio Layer-3) je standardna tehnologija i format kompresije zvuka. Datoteka se komprimira na oko 1/10 izvorne veličine. Zvukovi nečujni ljudskom uhu komprimirani su i obrnuto.

MP3 datoteke koje je moguće reproducirati u ovom uređaju

Moguće je reproducirati samo MP3 datoteke snimljene na sljedeći način.

MEDIJ

CD-R ili CD-RW diskovi.

FORMAT DISKA

Moguće je koristiti diskove snimljene u formatu ISO 9660 razine 1 ili 2 i Joliet. U nekim slučajevima MP3 datoteke snimljene u drugim formatima ne mogu se pravilno reproducirati ili će prikaz naziva datoteka i direktorija biti netočan.

Glavne značajke iskoristivih formata diska su sljedeće:

- Maksimalni broj direktorija: 8
- Iskoristivi znakovi za naziv datoteke/direktorija: A-Z, a-z, 0-9, _
- Maksimalni broj znakova za naziv datoteke: 64, uključujući navodnike i troslovnju ekstenziju.

Napomene

- Kod pridjeljivanja naziva ne zaboravite dodati ekstenziju "mp3".
- Dodate li ekstenziju "mp3" datoteci drugog formata, uređaj neće prepoznati zapis i stvara se buka koja može oštetiti zvučnike.
- Naziv datoteke ne odgovara ID3 oznaci.

BROJ DIREKTORIJA/DATOTEKA

- Maksimalni broj direktorija: 255
- Maksimalni broj datoteka: 255

SOFTVERSKA PODEŠENJA KOMPRESIJE I SNIMANJA

- Za komprimiranje MP3 datoteke savjetujemo podešavanje frekvencije uzorkovanja i brzine prijenosa (bit rate) na "44.1 kHz", "128 kbps" i "Constant bit rate".
- Za snimanje do maksimalnog kapaciteta, podesite na "halting of writing".
- Za jedno snimanje do kraja praznog medija, odaberite "Disc at Once".

NAPOMENE O POHRANJIVANJU DATOTEKA NA MEDIJ

Kad je uložen disk, uređaj očitava sve datoteke. Ako na disku ima mnogo direktorija ili datoteka koje nisu MP3, možda će biti potrebno dulje vrijeme za pokretanje reprodukcije.

Nemojte pohranjivati nepotrebne direktorije ili datoteke koje nisu MP3.

Ne savjetujemo snimanje datoteka drugih vrsta datoteka ili nepotrebnih direktorija na disk koji sadrži MP3 zapise.

0 ID3 oznaci

ID3 oznaka sadrži informacije poput naslova pjesme, imena izvođača, naziva albuma, itd., na MP3 datotekama.

Ovaj uređaj usklađen je verzijom 1.1 formata ID3 oznake. Ako datoteka ne sadrži ID3 informacije, mogu se pojaviti informacije poput "song title" (naziv pjesme), "artist name" (ime izvođača) i "album name" (naziv albuma).

Napomena

Koristite li verziju ID3 oznake koja nije 1.1, ID3 informacije se neće točno prikazati.

Sony Corporation

<http://www.sony.net/>