

Osebni avdio sistem

Navodila za uporabo

SL	http://www.sony.net/
	
* 4 4 1 5 3 3 5 3 2 * (1)	
©2012 Korporacija Sony	
ZS-PS30CP	

Opozorilo

Ne izpostavljajte predvajalnika dežju ali vlagi, zaradi nevarnosti požara in električnega udara.

Ne prekrivajte zračnikov naprave s časopisnim papirjem, prti, zavesami, ipd., da ne bi prišlo do požara. Ne postavljajte prižganih sveč na napravo.

Ne izpostavljajte naprave vodi in ne postavljajte nanjo predmetov napolnjenih s tekočino, kot so vaze, da ne bi prišlo do kratkega stika ali požara.

Ker se glavni vtič uporablja za izključitev enote iz omrežja, priključite enoto v dostopno omrežno vtičnico. V primeru nepravilnega delovanja enote, vtič nemudoma izvlecite iz omrežne vtičnice.

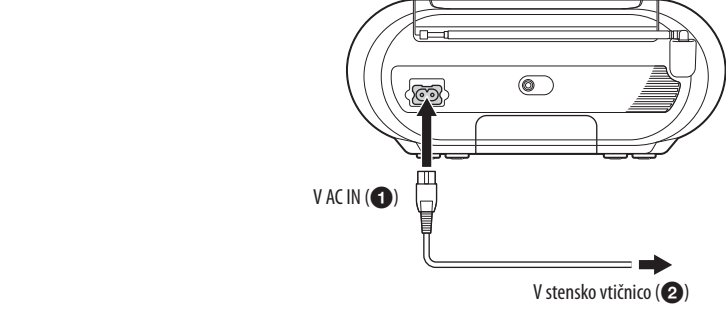
Enota ni izključena iz omrežja vse dokler je priključena v stensko vtičnico, tudi če je sama enota izklopljena.

Ne vsavlajte naprave v ozek prostor, na primer v knjižno omaro ali vgrajeno omarico.

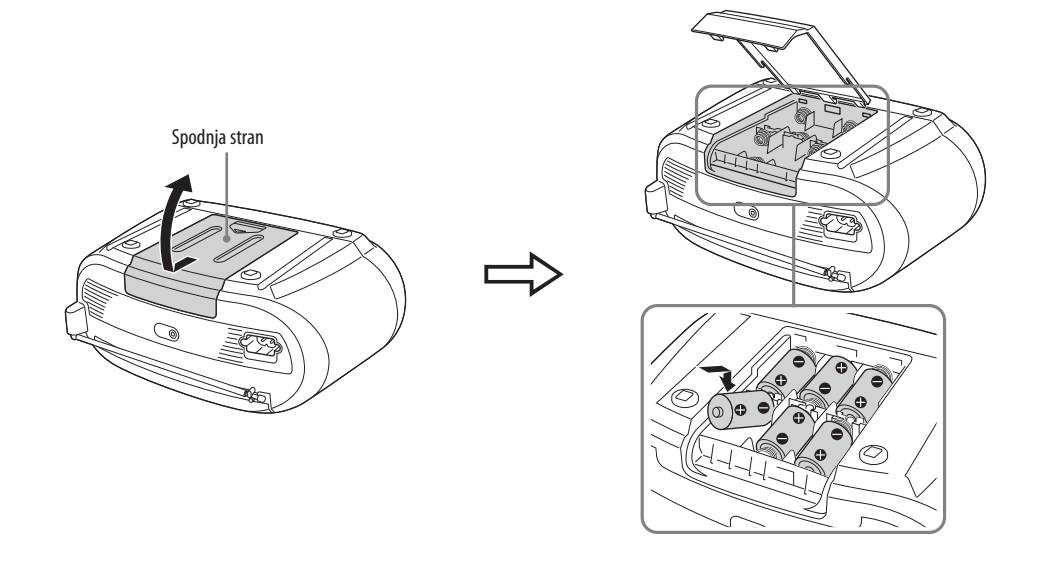
Ne izpostavljajte baterij (akumulatorske baterije ali vstavljenih baterij) prekomerni vročini, na primer sončni svetlobi, ognju in podobnem, dlje časa.

Viri napajanja

Priključitev omrežnega kabla
Priključite omrežni kabel v enoto **(1)** in v stensko vtičnico **(2)**.



Priprava baterij
Vstavite šest baterij R14 (velikost C) v prostor za baterije.



Opombe

- Baterije zamenjajte, ko indikator OPR/BATT **(17)** slabo sveti ali ko naprava preneha delovati.
- Vse baterije zamenjajte z novimi. Preden zamenjate baterije odstranite CD iz predvajalnika.
- Za uporabo predvajalnika na baterije iz predvajalnika odstranite omrežni kabel.

Če enote v načinu CD, USB ali AUDIO IN več kot 20 minut ne uporabljate, se bo samodejno izklopila.

Opadnene baterije (velja za evropsko unijo in druge evropske države s sistemom ločevanja odpadkov)

Če se na bateriji ali na njeni embalaži nahaja ta simbol, pomeni, naj z njo ne ravnamo enako kot z gospodinjiskimi odpadki. Pri nekaterih baterijah je ta simbol uporabljen skupaj s kemijskim simbolom. Kemijska simbola za živo srebro (Hg) ali svinec (Pb) se dodata, če baterija vsebuje več kot 0,0005 % živega srebra ali 0,004 % svinca. S tem ko baterijo pravilno odvržete, pripomorete k preprečevanju potencialnih negativnih posledic za okolje in naše zdravje, ki bi ga povzročilo nepravilna odstranitev tega izdelka. Z recikliranjem materialov bomo ohranili naravne vire.

Pri izdelkih ki zahtevajo neprekinjeno povezavo z baterijo zaradi varnosti, delovanja ali ohranitve podatkov, naj baterijo zamenja usposobljeno servisno osebje.

Za zagotavljanje pravilnega ravnanja z baterijo jo oddajte na ustreznem zbirnem mestu ob koncu življenjske dobe. Pri vseh ostalih baterijah si preberite poglavje o varnem odstranjevanju baterij.

O podrobnostih glede recikliranja tega izdelka lahko povprašate na upravni enoti ali v trgovini, kjer ste izdelek kupili.

Opomba kupcem v državah z EU direktivami

Proizvajalec tega izdelka je korporacija Sony, 1-7-1 Konan Minato-ku Tokyo, 108-0075 Japonska. Pooblaščen predstavnik za EMC in varnost izdelka je Sony Deutschland GmbH, Hedelfinger Strasse 61, 70327 Stuttgart, Nemčija. V zvezi s servisom in garancijo se obrnite na naslove, navedene v dokumentih za servis in v garantnem listu.

DualDiscs (dvojni diski)

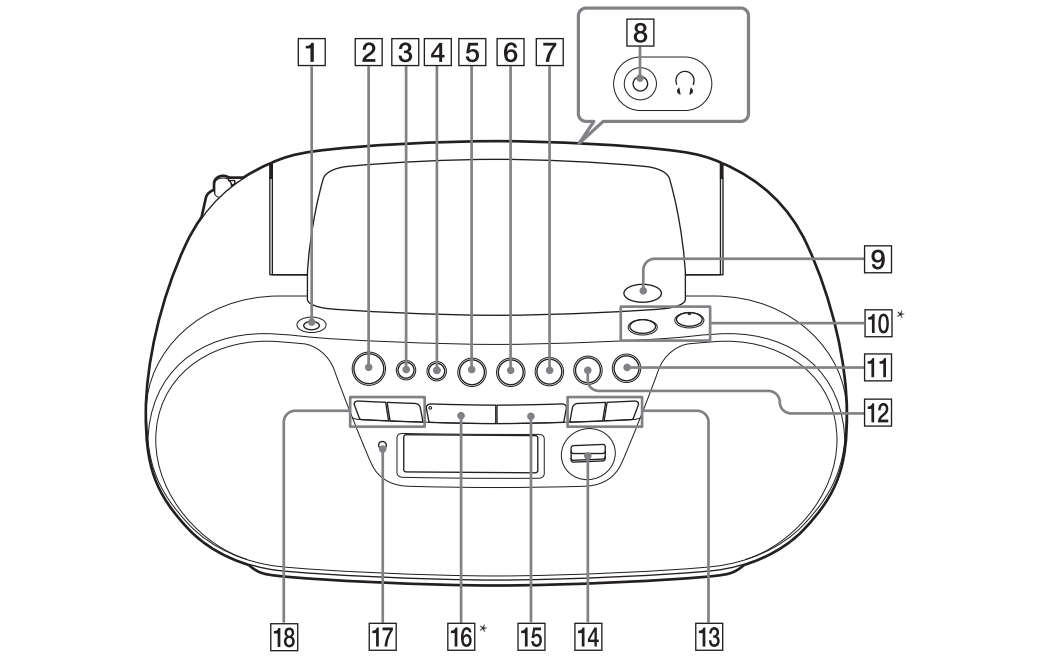
Disk DualDisc je dvostranski izdelek, ki združuje gradivo, posneto v standardu DVD, na eni strani, z digitalnim zvočnim gradivom na drugi strani. Bodite pozorni na to, da nekateri od teh diskov ne ustrezajo standardu CD in zato na tej enoti ne bo mogoče predvajati zvočne strani diska DualDisc.

Glasbeni diski, kodirani z avtorsko zaščito pred presnemavanjem

Ta enota je izdelana za predvajanje diskov, ki ustrezajo standardu CD (Compact Disc). Nekateri založbe plošč so nedavno začele izdajati glasbene diske, kodirane z avtorsko zaščito pred presnemavanjem. Bodite pozorni na to, da nekateri od teh diskov ne ustrezajo standardu CD in jih na tej enoti ne bo mogoče predvajati.

Tehnologija zvočnega kodiranja MPEG Layer-3 in patenti imajo licenco Fraunhofer IIS and Thomson.

Osnovne funkcije



* Na tipkah VOL + **(18)** in **(11)** **(16)** se nahaja otipljiva pika.

Pred uporabo enote

Vklop/izklop enote.
Pritisnite na OPERATE **(2)**.

Opomba
Ko vklopite enoto, držite tipko OPERATE (ali POWER) **(2)**, dokler ne zasveti indikator OPR/BATT **(17)**.

Nastavitev glasnosti
Pritisnite na VOL +, - **(10)**.


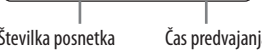

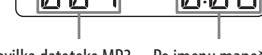
Poslušanje s slušalkami
Priključite slušalke v priključek **(1)** (slušalke) **(8)**.

Predvajanje diskov CD/MP3

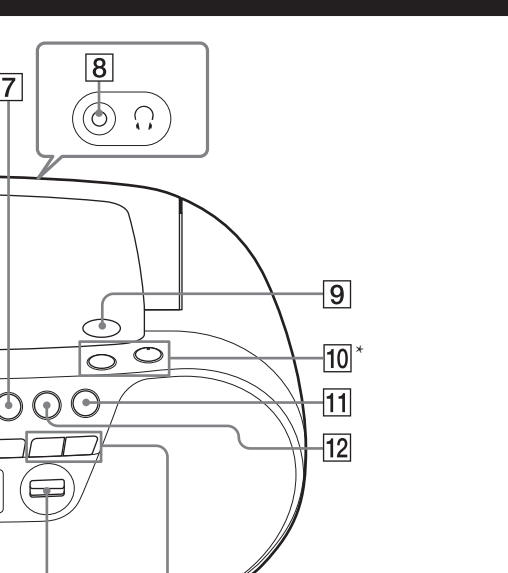
- Pritisnite na OPERATE (ali POWER) **(2)**.
- Pritisnite na tipko CD **(6)**.
- Pritisnite na PUSH OPEN/CLOSE **(▲)** **(9)** in položite disk (s potiskano stranjo obrnjeno navzgor) na nosilec za CD-je. Zaprite nosilec za CD-je s pritiskom na tipko PUSH OPEN/CLOSE **(▲)** **(9)**.



- Pritisnite na tipko **(11)** **(16)**. Predvajalnik enkrat predvaja vse posnetke/datoteke MP3. Če predvajate disk MP3, se po tem, ko predvajalnik prebere vse podatke o datoteki, na prikazovalniku prikaže »MP3«.

Avdio CD		
	Številka posnetka	Čas predvajanja
Disk MP3		
	Številka datoteke MP3	Po imenu mape*1 in naslovu pesmi*2 se prikaže številka datoteke in čas predvajanja*1.

- *1 Če ni nobene mape, se na prikazovalniku prikaže »ROOT«.
- *2 Če v informacijah ID3 tag ni naslovov pesmi, se bo prikazal napis »NO TITLE«.
- *3 Če je čas predvajanja več kost 100 minut, se na prikazovalniku prikaže »---».



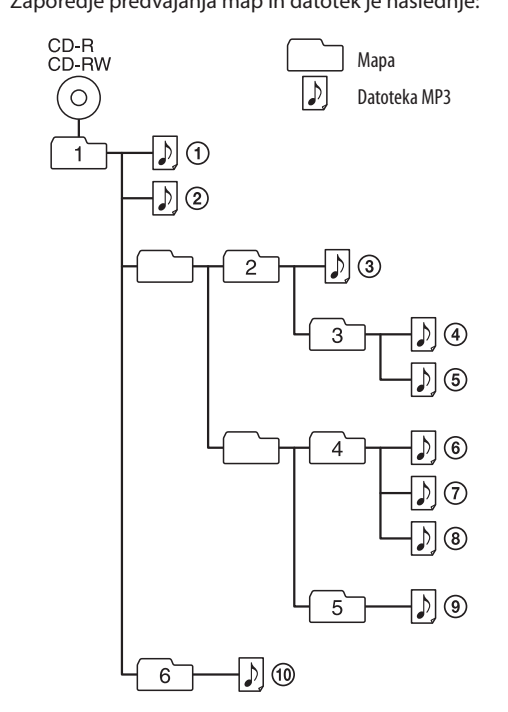
Če želite pritisnite na
začasno ustaviti predvajanje, **(11)** **(16)**. Za nadaljevanje predvajanja ponovno pritisnite na tipko.
ustaviti predvajanje **(15)**.
izbrati naslednji posnetek/datoteko MP3, **(13)**.
izbrati predhodni posnetek/datoteko MP3, **(13)**.
izbrati mapo na disku MP3, **(TUNE + (18)** za pomik naprej in **(TUNE - (18)** za pomik nazaj.

poiskati mesto, med poslušanjem zvoka,	(11) (naprej) ali (14) (nazaj) (13) med predvajanjem, in držite tipko, dokler mesta ne najdete.
poiskati mesto med spremljanjem prikaza,	(11) (naprej) ali (14) (nazaj) (13) na enoti pri začasno ustavljeni enoti, in držite tipko, dokler mesta ne najdete in nato pritisnite na (11) (16) .
odstraniti CD,	PUSH OPEN/CLOSE (▲) (9) .

Nasveta

- Predvajanje se začne od posnetka/datotoke MP3, pri katerem ste na zadnje ustavili predvajanje (Resume play). Pri ustavljeni enoti se prikaže posnetek/datoteka MP3, ki se bo predvajala.
- Če želite preklicati mesto nadaljevanja predvajanja (Resume play) in začeti s predvajanjem od začetka prvega posnetka/datotoke MP3, pri ustavljeni enoti pritisnite na tipko **(15)** ali pri ustavljeni enoti odprite nosilec za CD-je.

Primer strukture map in zaporedja predvajanja
Zaporedje predvajanja map in datotek je naslednje:



Opombe o diskih MP3

- Če je disk vstavljen, predvajalnik prebere vse datoteke na disku. V tem času je prikazan napis »READING«. Če se na disku nahaja večje število map ali če se na disku nahajajo datoteke, ki niso MP3, utegne trajati dlje časa, da se predvajanje začne ali da se začne predvajati naslednja datoteka MP3. Priporočamo vam, da na disk, ki ga boste poslušali, ne shranjujete nepotrebnih map in datotek, razen MP3-jev.
- Mapa, ki ne vključuje datotek MP3, se preskoči.
- Največje število datotek: 511
- Največje število map: 256 (vključno z osnovno)

Največje skušno število map in datotek: 512

Največje število nivojev: 8

 - Imena map in datotek se lahko prikažejo z 64-imi znaki, vključno z narekovaji.
- Predvajalnik lahko prikaže znake A – Z, 0 – 9 in _ Ostali znaki se prikažejo kot =».
- Ta predvajalnik ustreza verziji formata ID3 oznake 1,0, 1,1, 2,2, 2, 3 in 2.4. Če datoteka vsebuje podatke ID3, se bodo na prikazovalniku prikazali naslov pesmi, ime izvajalca in ime albuma. Če datoteka ne vsebuje podatkov ID3, se namesto naslova pesmi prikaže ime datoteke, namesto imena izvajalca se prikaže »NO ARTIST« in namesto naslova albuma se prikaže »NO ALBUM«. Informacije ID3 tag se prikažejo z vse do 30-imi znaki.
- Pri naslavljanju ne pozabite imenu datoteke dodati končnico ».mp3«.
- Če dodate končnico ».mp3« datoteki, ki ni MP3, je predvajalnik

ne bo pravilno prepoznal in bo oddal šum, ki utegne poškodovati zvočnike.

• Ime datoteke se ne sklada z informacijami ID3 tag.

Poslušanje radija

- Pritisnite na OPERATE (ali POWER) **(2)**.
- Večkrat pritisnite na tipko RADIO BAND **(7)**.
- Z vsakim pritiskom na tipko indikator preklopi med AM in FM.

Držite tipko **(TUNE + ali - (18)**, dokler se številke za frekvenco na prikazovalniku ne začnejo spreminjati.

Predvajalnik samodejno preišče radijske frekvence in se ustavi, ko najde jasno postajo.

Če ne morete uglasiti postaje, večkrat pritisnite na tipko **(TUNE + ali - (18)** na enoti in spreminjajte frekvenco korak za korakom.

Nasvet
Če FM oddaja vsebuje šum, izberite način »mono«.
1 Pritisnite na MODE **(4)**.
Prikaže se napis »STEREO« ali »MONO«.
2 Medtem ko je prikazan napis »STEREO« pritisnite na MODE **(4)**, da se prikaže »MONO«.

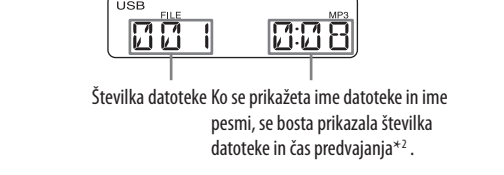
Poslušanje glasbe na USB napravi

Poslušate lahko glasbo, shranjeno na USB napravi (digitalni glasbeni predvajalnik ali USB shranjevalni medij).

Na enoti lahko predvajate glasbene datoteke v formatu MP3*1.

- Pritisnite OPERATE (ali POWER) **(2)**.
- Pritisnite na USB **(5)**.
- Priključite USB napravo v **(4)** (USB) vrata **(14)**.
- Pritisnite na **(11)** **(16)**.

Enota začne s predvajanjem.



- *1 Datotek z zaščitenimi avtorskimi pravicami (Digital Rights Management) na tej enoti ni mogoče predvajati.
- *2 Če je čas predvajanja več kot 100 minut, se na prikazovalniku prikaže »---».

Ostale funkcije	
Če želite	Storite naslednje
Začasno ustaviti predvajanje	Pritisnite (11) (16) . Za nadaljevanje predvajanja ponovno pritisnite na tipko*1.
Ustaviti predvajanje	(15) .
izbrati mapo	(TUNE + ali - (18) .
Izbrati datoteko	(14) ali (13) .
Poiskati mesto v datoteki	Med predvajanjem držite tipko (14) ali (13) in jo na zelenem mestu spustite.

*1 Če predvajate datoteko VBR MP3, utegne enota nadaljevati s predvajanjem od drugega mesta.

Izbira pomnilnika za predvajanje/informacije
Če ima USB naprava več kot en pomnilnik (na primer, notranji pomnilnik in spominsko kartico), lahko izberete tistega, ki ga želite predvajati.

- Priključite USB napravo v priključek **(4)** (USB) **(14)**.
- Pritisnite na USB **(5)** na enoti.
- Pritisnite na MEMORY SELECT **(11)** pri ustavljeni enoti. Če obstaja še en pomnilnik, se bo prikazalo skupno število posnetkov/map v pomnilniku.

Nasveta

- Predvajanje se začne od datoteke MP3, ki ste jo nazadnje predvajali (Resume play). Pri ustavljeni enoti se prikaže ta številka datoteke MP3 in čas predvajanja.
- Za preklic funkcije »Resume Play« (če želite predvajati od začetka prve datoteke MP3), pritisnite na **(15)**.

Sprememba načina predvajanja

Pritiskajte na tipko MODE **(4)**, medtem ko USB naprava ne predvaja ali dokler ni začasno ustavljena. Izberete lahko običajno predvajanje (Normal Play – **(1)** za vse datoteke v mapi na USB napravi), Repeat Play (**(◀ 1** ali **(▶ 1)**), Shuffle Play («SHUF») ali Program Play («PGM» ali «PGM **(▶▶)** (glej poglavje »Izbiranje različnih načinov predvajanja« na hrbtni strani).

Opombe o USB napravi

- S to enoto niso združljive vse USB naprave.
- Med predvajanjem ali začasno ustavitvijo predvajanja ni mogoče spremeniti načina predvajanja.
- Preden se predvajanje začne utegne trajati nekaj časa:
 - struktura mape je kompleksna,
 - USB naprava je polna.
- Če je priključena USB naprava, enota prebere vse datoteke na napravi. če je na napravi mnogo map ali datotek, utegne trajati dlje časa, da enota vse prebere.
- Ne priključujte USB naprave v enoto prek USB vrat.
- Pri nekaterih USB napravah: če uporabite funkcijo na USB napravi bo morda pred izvedbo funkcije na enoti trajalo nekaj časa.
- Enota ne podpira vseh funkcij, ki jih nudi priključena USB naprava.

- Zaporedje predvajanja na tej enoti utegne biti drugačno od zaporedja na USB napravi.
- Ne shranjujte datotek, ki niso formata MP3 ali nepotrebnih map na USB napravo, ki vsebuje datoteke MP3.
- Med predvajanjem se mape, ki vsebujejo datoteke MP3, preskočijo.
- Enota lahko predvaja samo datoteke MP3, ki imajo končnico ».mp3«.
- Če so na disku datoteke, ki imajo končnico ».mp3«, a niso datoteke MP3, bo enota oddajala šum ali ne bo pravilno delovala.
- Ena USB naprava lahko vsebuje največ 999 datotek MP3 in 128 map. Ena mapa lahko vsebuje največ 128 datotek.
- Največje število datotek MP3 in map je odvisno od strukture datoteke in mape.

Maksimalno število nivojev je 9.
- Združljivost z vsemi programi MP3 kodiranja/zapisovanja, snemalnimi napravami in snemalnimi mediji ni zagotovljena. Če uporabljate nezdružljivo USB napravo, bo zvok preskakoval ali pa bo naprava ustvarjala šum ali sploh ne bo predvajala.
- Datotek, naloženih s spletnih strani za nalaganje glasbe, morda ne bo mogoče predvajati.
- Združljivost z USB bralnikom/zapisovalnikom ni zagotovljena.

