

HU



**Feleslegessé vált elektromos és elektronikus készülékek hulladékként való eltávolítása (Használható az Európai Unió és egyéb európai országok szelektív hulladékgyűjtési rendszereiben)**

*Ez a szimbólum a készüléken vagy a csomagolásán azt jelzi, hogy a terméket ne kezelje háztartási hulladékként. Kérjük, hogy az elektromos és elektronikai hulladék gyűjtésére kijelölt gyűjtőhelyen adja le. A feleslegessé vált termékének helyes kezelésével segít megelőzni a környezet és az emberi egészség károsodását, mely bekövetkezhetne, ha nem követi a hulladékkezelés helyes módját. Az anyagok újrahasznosítása segít a természeti erőforrások megőrzésében. A termék újrahasznosítása érdekében további információért forduljon a lakhelyén az illetékesekhez, a helyi hulladékgyűjtő szolgáltatóhoz vagy ahhoz az üzlethez, ahol a terméket megvásárolta.*

A lejátszót működtető szoftvert frissíthetik a jövőben. A rendelkezésre álló frissítésekről az alábbi honlapon olvashat:

<http://support.sony-europe.com/>



A Sony készülékekre és szolgáltatásokra vonatkozó hasznos tudnivalókat, ötleteket és egyéb információkat az alábbi honlapon találhat:  
[www.sony-europe.com/myproduct/](http://www.sony-europe.com/myproduct/)



<http://www.sony.net/>

4-192-726-31(1)



Printed in Czech Republic (EU)

**SONY®**

4-192-726-31(1)



IBL4

# Hálózati média- lejátszó

HU

Kezelési útmutató  
SMP-N100

© 2010 Sony Corporation

## FIGYELEM!

A tűzveszély és az áramütés elkerülése érdekében ne tegye ki a készüléket csapadék, nedvesség hatásának.

Az áramütés elkerülése érdekében ne bontsa meg a burkolatot. A készülék javítását bízza szakemberre.

Az elemeket vagy az elemekkel ellátott eszközt ne helyezze olyan helyre, ahol sugárzó hőnek van kitéve, például a napfényre vagy tűz közelébe.



### **Feleslegessé vált elektromos és elektronikus készülékek hulladékként való eltávolítása (Használható az Európai Unió és egyéb európai országok szelektív hulladékgyűjtési rendszereiben)**

Ez a szimbólum a készüléken vagy a csomagolásán azt jelzi, hogy a terméket ne kezelje háztartási hulladékként. Kérjük, hogy az elektromos és elektronikai hulladék gyűjtésére kijelölt gyűjtőhelyen adja le. A feleslegessé vált termékének helyes kezelésével segít megelőzni a környezetet és az emberi egészség károsodását, mely bekövetkezhetne, ha nem követi a hulladékkezelés helyes módját. Az anyagok újrahasznosítása segít a természeti erőforrások megőrzésében. A termék újrahasznosítása érdekében további információért forduljon a lakhelyén az illetékesekhez, a helyi hulladékgyűjtő szolgáltatóhoz vagy ahhoz az üzlethez, ahol a terméket megvásárolta.

### **Feleslegessé vált elemek hulladékként való eltávolítása (Használható az Európai Unió és egyéb európai országok szelektív hulladékgyűjtési rendszereiben)**

Ez a jelölés az elemen vagy annak csomagolásán arra figyelmeztet, hogy az elemet ne kezelje háztartási hulladékként.

Egyes elemeken ez a jelzés egy vegyjellel együtt van feltüntetve. A higany (Hg) vagy ólom (Pb) vegyjele akkor van feltüntetve, ha az elem több, mint 0,0005% higanyt vagy 0,004% ólomot tartalmaz.

A feleslegessé vált elemek helyes kezelésével segít megelőzni a környezetet és az emberi egészséget károsodását, mely bekövetkezhetne, ha nem követi a hulladékkezelés helyes módját. Az anyagok újrahasznosítása segít a természeti erőforrások megőrzésében.

Olyan termékek esetén, ahol biztonsági, hatékonysági és adatkezelési okok miatt állandó kapcsolat szükséges a beépített elemekkel, az elemek eltávolításához szakember szükséges.

Az elemek szakszerű hulladékkezelése érdekében a készülék hasznos élettartamának végén adja le azt a megfelelő hulladékgyűjtő vagy újrahasznosító telepen.

Egyéb elemek esetén olvassa el az elemek biztonságos kicserélésére vonatkozó szakaszt. Az elemet adja le a megfelelő gyűjtőhelyen.

A termék vagy az elem újrahasznosításával kapcsolatos további információkért vegye fel a kapcsolatot a helyi hatósággal, a szemétszállító vállalattal vagy a vásárlás helyével.

### **Az európai országok vásárlói száma**

Ezt a terméket a Sony Corporation (Japán, Tokió, 1-7-1 Konan, Minato-ku) gyártotta. A termékbiztonsággal és az EMC irányelvekkel kapcsolatban a Sony Deutschland GmbH (Németország, 70327 Stuttgart, Hedelfinger Strasse 61.) a jogosult képviselő. Kérjük, bármely szervizeléssel vagy garanciával kapcsolatos ügyben, a különálló szerviz- vagy garanciadokumentumokban megadott címekhez forduljon.

### **Övintézkedések**

- Az azonosítóábrán a készülék alján található.
- Ez a készülék 110–240 V-os, 50/60 Hz-es hálózati feszültséggel üzemel. Ellenőrizze, hogy a helyi elektromos hálózat feszültsége megfelel-e ennek.
- A tüzeset és az áramütés elkerülése érdekében soha ne tegyen folyadékkal teli edényt, pl. virágvizet a készülékre.
- Úgy helyezze el a készüléket, hogy üzembiztonság esetén azonnal ki tudja húzni a hálózati vezetékét a hálózati aljzatból.

# Övintézkedések

Ez a készülék a tesztek alapján megfelelt az EMC irányelvek 3 méternél rövidebb csatlakozóvezeték használatára esetén megadott határértékeinek.

## Elhelyezés

- Úgy helyezze el a készüléket, hogy a levegő szabadon áramolhasson körülötte, különben túlmelegedhet.
- Ne tegyen semmit a készülékre, és ne helyezze a készüléket puha felületre, pl. takaróra, amely eltakarhatja a szellőzőnyílásokat.
- Ne helyezze a lejártszót zárt térbe, pl. szekrénybe vagy hasonló helyre.
- Kerülje az alábbi elhelyezéseket: fűtőtestek közelében illetve olyan helyen, ahol közvetlen napfénynek, túlzott pornak vagy ütődésnek van kitéve.
- Ne működtesse vagy tárolja a készüléket kültéren, járműben, hajón vagy egyéb járműben.
- Ne helyezze el döntött helyzetben a lejártszót. A készülék kizárólag vízszintes helyzetben üzemeltethető.
- Ne helyezzen fémről készült tárgyat a készülék előlapja elé. Gátolhatja a rádióhullámok vételét.
- Ne működtesse a készüléket olyan helyen, ahol orvosi berendezést használnak. Az orvosi berendezések működésében üzemzavar keletkezhet.
- Ha Önnek beépített szívritmus-szabályozója vagy egyéb gyógyászati segédeszköze van, a vezeték nélküli LAN funkció használata előtt tanácskozzon az orvosával vagy a gyógyászati eszköz gyártójával.
- Működés közben a lejártszót legalább 20 cm távolságra legyen az emberi testtől (a

végtagok kivételével: kéz, csukló, láb és boka).

- Ne helyezzen nehéz vagy rögzítetlen tárgyakat a lejártszóra.
- A lejártszó mozgásakor húzza ki a lejártszóból a hálózati vezetéket és egyéb csatlakozóvezetéseket.

## Áramforrások

- A készülék mindaddig feszültség alatt áll, amíg a hálózati aljzathoz van csatlakoztatva, még akkor is, ha a készülék ki van kapcsolva.
- Ha hosszú ideig nem használja készülékét, húzza ki a hálózati csatlakozót a hálózati aljzathoz. Mindig a csatlakozódugaszt, és soha ne a vezetéket fogja meg.
- A hálózati csatlakozóvezeték sérülésének megelőzése érdekében ügyeljen az alábbiakra. Ne használja a hálózati csatlakozóvezeteket, ha az megsérült, ellenkező esetben tűz vagy áramütés keletkezhet.
  - Ügyeljen, hogy ne csipje be a hálózati csatlakozóvezeteket a lejártszó és a fal, polc stb. közé.
  - Ne helyezzen semmilyen nehéz tárgyat a hálózati csatlakozóvezetésekre és a vezeték kihúzásakor ne a vezetéket fogja meg.

## A hálózati tápegység

- Kizárólag a mellékelt (AC-NX1W) hálózati tápegységet használja. Más típusú hálózati tápegység üzemzavart okozhat.
- Ne szedje szét, és ne alakítsa át a hálózati tápegységet.
- A hálózati tápegységet nem szabad szűk térben, pl. könyvszekrényben vagy hifi állványban működtetni.
- Ne csatlakoztassa a hálózati tápegység elektromos áramátalakítóhoz, mert az erős hőfejlődés üzemzavart eredményezhet.
- Ne ejtse le és ne ütögesse a készüléket.

## Hangerőbeállítás

Ne hangosítsa fel a készüléket nagyon halk vagy teljesen hiányzó bemeneti jel esetén. Amennyiben mégis így tenne, a hangszugárzó károsodhat, amikor hirtelen újra egy hangos részt játszik le.

## A készülék tisztítása

Puha ruhával törölje le a készülék burkolatát és kezelőszerveit. A tisztításhoz soha ne használjon súrolószert, súrolószivacsot, benzint vagy alkoholt.

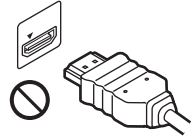
## Alkatrészek cseréje

A készülék javítása esetén a cserélt alkatrészeket összegyűjthetik újrafelhasználás vagy újrahasznosítás céljából.

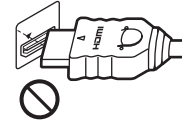
## A HDMI OUT aljzat csatlakoztatása

Kérjük, vegye figyelembe az alábbi előírásokat, mert a szakszerűtlen művelet sor a HDMI OUT aljzathoz. Ügyeljen arra, hogy a dugaszt ne fordítva vagy ferden csatlakoztassa.

HDMI OUT



HDMI OUT



- A lejártszó elmozdítása előtt húzza ki a HDMI-vezetéket.



- A HDMI-vezeték csatlakoztatásakor tartsa az aljzatra merőlegesen a HDMI dugaszt. Ne csavarja vagy erőltesse bele a HDMI dugaszt a HDMI OUT aljzatba.

### **FONTOS TUDNIVALÓ!**

Figyelem! Az Ön által megvásárolt készülék gyakorlatilag korlátlan ideig képes egy állóképet vagy egy menüképernyőt a tv-képernyőn megjeleníteni. Ha egy állóképet vagy egy menüképernyőt hosszabb ideig a tv-képernyőn hagy, a tv-készülék képernyője maradandó károsodást szenvedhet. Ez fokozottan érvényes a plazma- és a kivetítős tv-készülékekre.

Ha a készülékkel kapcsolatban bármilyen kérdése vagy problémája merül fel, keresse fel a vásárlás helyét.

### **Az európai vásárlók számára:**



Ezt a készüléket a következő országokban történő használatra terveztük:

AD, AL, AT, BA, BE, BG, CH, CY, CZ, DE, DK, EE, ES, FI, FR, GB, GR, HR, HU, IE, IS, IT, LI, LT, LU, LV, MC, MD, ME, MK, MT, NL, NO, PL, PT, RO, RS, SE, SI, SK, SM, TR, VA

#### **Magyar**

Alulírott Sony Corporation nyilatkozik, hogy az SMP-N100 megfelel a vonatkozó alapvető követelményeknek és az 1999/5/EC irányelv egyéb előírásainak. További információkat a következő weboldalon találhat: <http://www.compliance.sony.de/>



# Tartalomjegyzék

FIGYELEM! .....	2
Óvintézkedések .....	3
Részegységek és kezelőszervek .....	7

---

## Csatlakoztatások és beállítások

1. lépés: a lejátszó előkészítése .....	10
2. lépés: a lejátszó csatlakoztatása .....	11
3. lépés: gyorsbeállítás .....	13
Csatlakoztatás a LAN hálózathoz .....	14

---

## Lejátszás

Lejátszás hálózaton keresztül .....	15
Lejátszás USB-eszköztől .....	16
Rendelkezésre álló beállítások (OPTIONS) .....	17

---

## Beállítások

Az alapbeállítások menü .....	18
Network Update .....	19
Screen Settings .....	19
Audio Settings .....	20
Parental Control Settings .....	21
System Settings .....	22
Network Settings .....	23
Easy Setup .....	23
Resetting .....	23

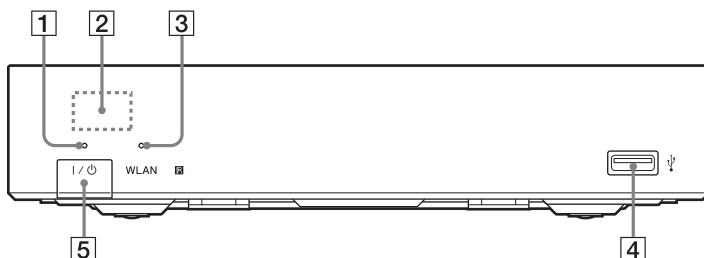
---

## További információk

Hibaelhárítás .....	24
Minőségtanúsítás .....	27
Tárgymutató .....	31

# Részegységek és kezelőszervek

## Előlap



**1 Üzemi állapot jelző**

Világít, ha a készülék be van kapcsolva.

**2 Távvezérlés érzékelő**

**3 WLAN jelző**

A vezeték nélküli LAN funkció használata közben világít.

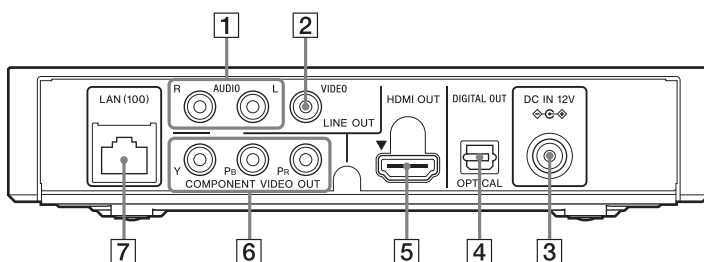
**4 USB (USB) aljzat**

USB-eszköz csatlakoztatásához.

**5 I/O (be/készénlét)**

A lejátszó bekapcsolása vagy készenléti állapotba helyezése.

## Hátoldal



**1 LINE OUT (R-AUDIO-L) aljzatok**

**2 LINE OUT (VIDEO) aljzat**

**3 DC IN 12V (hálózati tápegység) aljzat**

**4 DIGITAL OUT (OPTICAL) aljzat**

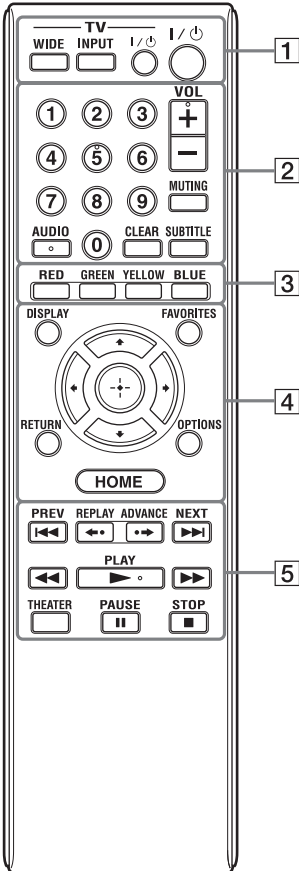
**5 HDMI OUT aljzat**

**6 COMPONENT VIDEO OUT (Y, P<sub>B</sub>, P<sub>R</sub>) aljzatok**

**7 LAN (100) csatlakozó**

## Távvezérlő

A távvezérlővel működtethető funkciók köre az adott fájltól vagy állapottól függően változhat.



Az 5-ös számgombon, az AUDIO, a VOL + és a ► PLAY gombon tapintható jelölés található. A tapintópontot referenciaként használhatja a készülék vezérlése közben.

### -TV- WIDE

A képernyő-formátum beállítása.

### -TV- INPUT

Váltás a tv-készülék és egyéb külső jelforrás között.

### -TV- I/O (TV be/késznelét)

A tv-készülék bekapcsolása vagy késznelleti állapotba helyezése.

### I/O (be/késznelét)

A lejátszó bekapcsolása vagy késznelleti állapotba helyezése.

### Számgombok (0–9)

A tétel-, fejezetszám stb. beírása.

### VOL +/-

A tv-készülék hangerejének beállítása.

### MUTING

A hang némítása.

### AUDIO

Többnyelvű hangszávozt tartalmazó műsor nyelvének kiválasztása.

### CLEAR

Beírt karakter törlése. Minden megnyomásakor egy karakter törlődik.

### SUBTITLE

Többnyelvű szinkronfeliratot tartalmazó műsornál a felirat nyelvének kiválasztása.

### Színes gombok (PIROS, ZÖLD, SÁRGA, KÉK)

Az interaktív funkciók gyorskiválasztó gombja.

### DISPLAY (15. oldal)

A lejátszási információk megjelenítése a képernyőn.

### FAVORITES (17. oldal)

A kedvencek listájához hozzáadott internetes tartalmak megjelenítése. Legfeljebb 18 kedvenc tartalmat vehet fel a listára.

### OPTIONS (17. oldal)

A kiválasztható beállítások menüje jelenik meg a képernyőn.

### HOME

Belépés a lejátszó főmenüjébe. Ha a főmenü kategória ikonjára lépve nyomja meg, a háttérkép jelenik meg.

### RETURN

Visszakapcsolás az előző képernyőre.





A kurzor mozgatása a kiválasztandó menüpontra.

### Középső gomb (ENTER)

Belépés a kiválasztott menüpontra.

### ◀◀ PREV/NEXT ▶▶

Ugrás az előző, következő fejezetre, műsorszámra stb.

### ◀• REPLAY/ADVANCE •▶

Tartalomtól függően előfordulhat, hogy ezek a gombok nem használhatóak.

### ◀◀▶▶ (gyorsított lejátszás hátra/előre)

- Ha lejátszás közben megnyomja, a készülék gyorsított lejátszásra kapcsol hátra vagy előre. Videolejátszás közben a keresési sebesség a gomb minden megnyomásakor változik.
- Ha szünet üzemmódban egy másodpercnél tovább tartja nyomva, a készülék lassított lejátszásra kapcsol.
- Ha szünet üzemmódban röviden megnyomja, a készülék képenként lépteti a műsort.

### ▶▶ PLAY

A lejátszás elindítása vagy folytatása.

### THEATER (28. oldal)

A készülék önműködően kiválasztja a filmnézéshez legkedvezőbb videomódot. A THEATRE gomb csak akkor működik, ha Sony Színház (Theatre) üzemmóddal kompatibilis AV-erősítőt (rádióerősítőt) vagy tv-készüléket csatlakoztatott.

### II PAUSE

Lejátszás szüneteltetése vagy folytatása.

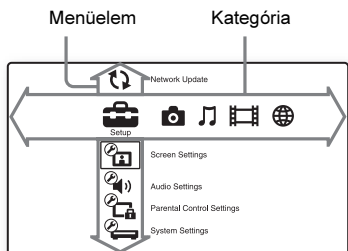
### ■ STOP

Megállítja a lejátszást és megjegyzi a lemez megállításának pontját (folytatólagos lejátszás).

A folytatási pont helye egy tétel vagy műsorszám esetén a leállítási hely, fényképfájl esetén a legutoljára megtekintett fénykép.

## A főmenüképernyője

A főmenü megjelenik, ha megnyomja a HOME gombot. Válasszon kategóriát a ◀/▶ gombbal. Válasszon menüpontot a ↑/↓ gombbal, és nyomja meg az ENTER gombot.



- (Setup): a lejátszó beállításainak módosítása.
- (Photo): fényképek megtekintése.
- (Music): zenelejátszás.
- (Video): videolejátszás.
- (Network): hálózati menüpontok megjelenítése.

## Csatlakoztatások és beállítások

# 1. lépés: a lejátszó előkészítése

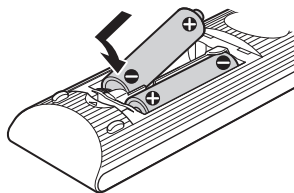
## A mellékelt tartozékok ellenőrzése

Ellenőrizze, hogy a készülékkel az alábbi tartozékokat megkapta-e:

- Hálózati tápvezeték (1 db)
- Hálózati tápegység (1 db)
- Távvezérlő (1 db)
- AA (R6) típusú elemek (2 db)

## A távvezérlő előkészítése

Helyezzen be két AA (R6) típusú elemet a távvezérlőbe, ügyelve a helyes  $\oplus$  és  $\ominus$  polaritásra, mely az elemtartó rekeszben van feltüntetve.

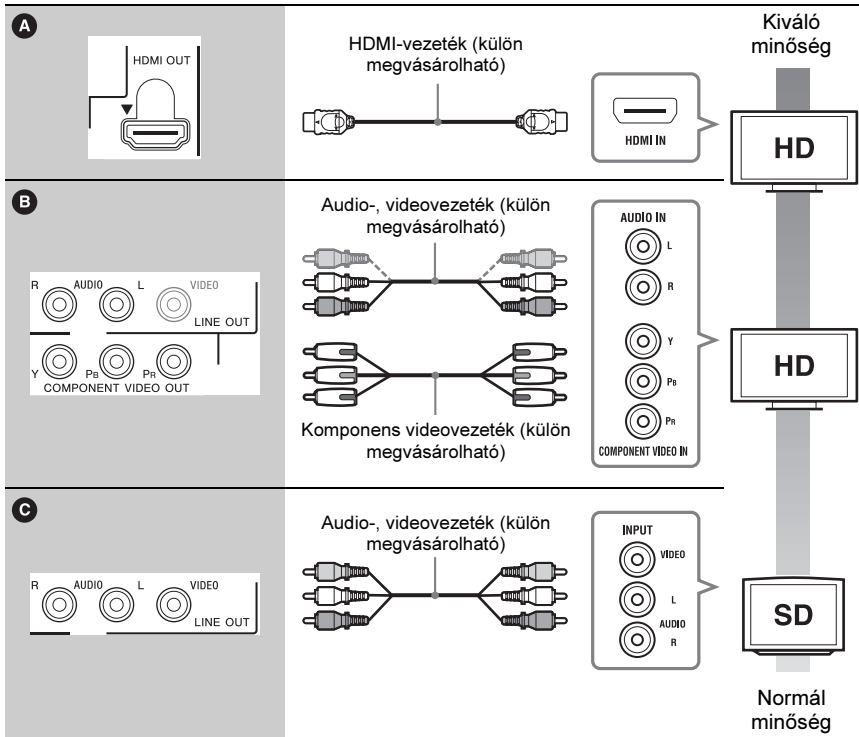
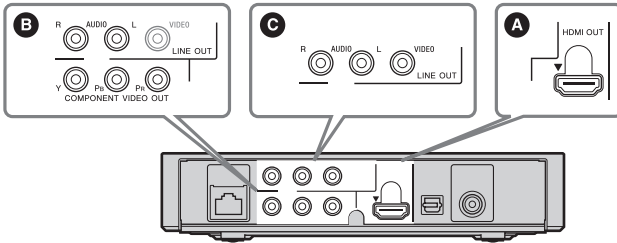


## 2. lépés: a lejátszó csatlakoztatása

Ne csatlakoztassa a hálózati tápvezetéket, amíg nem végzett az összes többi vezeték csatlakoztatásával.

### Csatlakoztatás a tv-készülékhez

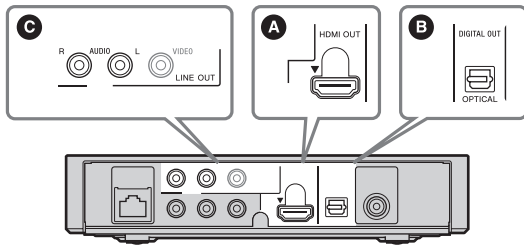
A tv-készülék bemeneteinek típusától függően válasszon az alábbi csatlakoztatási módok közül. A csatlakozódugasz és az aljzat színe egyezzen meg.

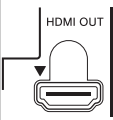
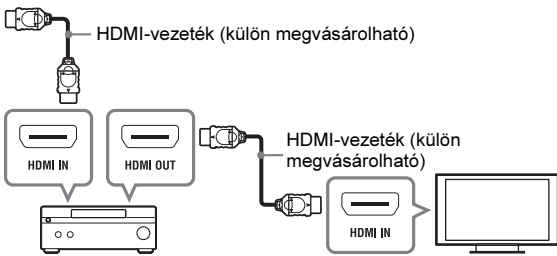

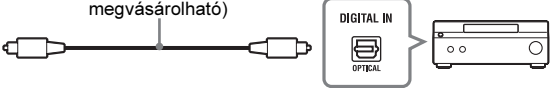
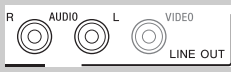
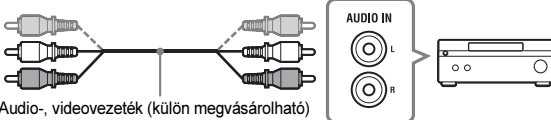


Ne csatlakoztassa ezt a lejátszót videomagnón keresztül a tv-készülékhez. Ha a lejátszó műsorát egy videomagnón keresztül juttatja a tv-készülékre, a másolásvédelmi jelek miatt a tv-képernyőn megjelenő műsor torzított lehet.

## Csatlakoztatás AV-erősítőhöz (rádióerősítőhöz)

Az AV-erősítő (rádióerősítő) bemeneteinek típusától függően válasszon az alábbi csatlakoztatási módok közül. Ha a **B** módszert választja, végezze el a szükséges beállításokat az „Audio Settings” menüben (20. oldal).



<p><b>A</b></p> 	<p>HDMI-vezeték (külön megvásárolható)</p>  <p>HDMI-vezeték (külön megvásárolható)</p>
<p><b>B</b></p> 	<p>Optikai digitális vezeték (külön megvásárolható)</p>  <p>→ Állítsa be a „Dolby Digital”<sup>*1</sup> (20. oldal) és a „DTS”<sup>*2</sup> menüpontot (20. oldal).</p>
<p><b>C</b></p> 	<p>Audio-, videovezeték (külön megvásárolható)</p> 

<sup>\*1</sup> A készülék gyártása a Dolby Laboratories engedélyével történt. A Dolby, a Pro Logic és a kettős D-szimbólum a Dolby Laboratories védjegyei.

<sup>\*2</sup> A készülék gyártása az alábbi egyesült államokbeli szabadalmak alapján történt: 5,451,942; 5,956,674; 5,974,380; 5,978,762; 6,487,535 valamint egyéb, az Egyesült Államokon kívüli nemzetközi szabványok kerültek bejegyzésre. A DTS és szimbóluma, illetve a & DTS 2.0+ Digital Out és a DTS logo a DTS, Inc. bejegyzett védjegye, illetve védjegye. © DTS, Inc. Minden jog fenntartva.

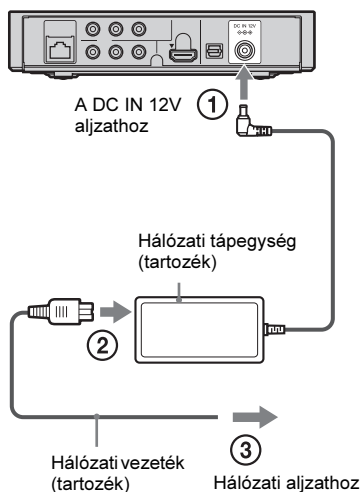
## 3. lépés: gyorsbeállítás

### A legelső bekapcsoláskor

Várjon egy rövid ideig, amíg a készülék bekapcsol és a gyorsbeállítás megkezdődik.

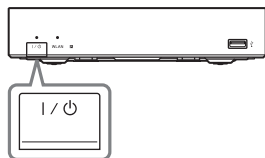
### 1 Csatlakoztassa a mellékelt hálózati tápegységet az alábbi sorrendnek megfelelően.

Kihúzásnál fordított sorrend szerint járjon el.

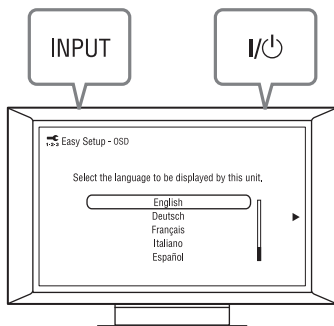


Csatlakoztatás után várjon 30 másodpercig, amíg a készülék készenléti állapotba kapcsol.

### 2 Kapcsolja be a lejátszót a I/⏻ gombbal.

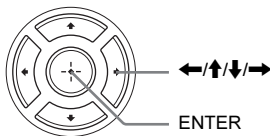


### 3 Kapcsolja be a tv-készüléket, majd válassza ki a lejátszó számára fenntartott programhelyet a tv-készüléken.



### 4 Végezze el az „Easy Setup” gyorsbeállítást.

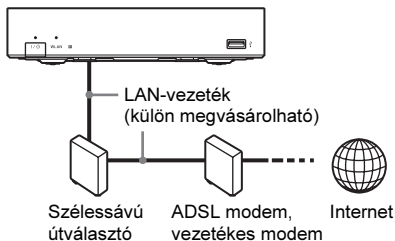
A képernyőn megjelenő utasításokat követve végezze el az alapbeállításokat a távvezérlő ←/↑/↓/→ és ENTER gombjával.



# Csatlakoztatás a LAN hálózathoz

## Vezetékes hálózat beállítása

Egy LAN-vezetékkel csatlakoztassa a hálózatot a készülék LAN (100) aljzatához.

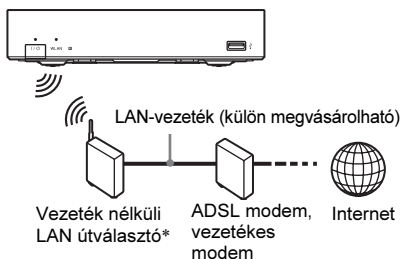


### A hálózati beállítások

Válassza ki a „Network Settings” – „Internet Settings” – „Wired Setup” menüpontot (23. oldal), és a képernyőutasításokat követve végezze el a beállítást.

## Vezeték nélküli hálózat beállítása

Használja a készülékbe épített vezeték nélküli LAN egységet.



\* Olyan vezeték nélküli útválasztót használjon, mely támogatja a 802.11b/g vagy 802.11b/g/n hálózatokat.

### A hálózati beállítások

Válassza ki a „Network Settings” – „Internet Settings” – „Wireless Setup” menüpontot (23. oldal), és a képernyőutasításokat követve végezze el a beállítást.

## Lejátszás hálózaton keresztül

### A BRAVIA Internet Video rendszer

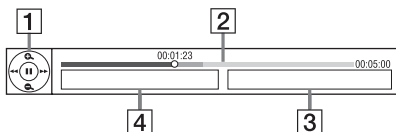
A BRAVIA Internet Video átjáróként működve közvetlenül a lejátszóra továbbítja a kiválasztott Internet tartalmat és számos fizetős szolgáltatást.

- 1 Készítse elő a készüléket a BRAVIA Internet Video használatára.**  
Csatlakoztassa a lejátszót a LAN hálózathoz (14. oldal).
- 2 A  $\leftarrow/\rightarrow$  gombbal válassza ki a főmenü  $\text{≡}$  (Video),  $\text{🎵}$  (Music) vagy  $\text{📷}$  (Photo) menüpontját.**
- 3 A  $\uparrow/\downarrow$  gombbal válassza ki a kívánt internetes tartalmat, és nyomja meg az ENTER gombot.**

Ha nem lehetséges az internetes tartalmak listázása, a sikertelen listázás ikonja megjelenik.

### A vezérlőpult használata

A videofájl lejátszásának megkezdésekor megjelenik a vezérlőpult. A kijelzett elemek az internetes tartalomtól függően eltérhetnek. Az újbóli megjelenítéshez nyomja meg a DISPLAY gombot.



- 1 Vezérlőpult**  
A lejátszási műveletekhez használja a  $\leftarrow/\uparrow/\downarrow/\rightarrow$  vagy ENTER gombot.
- 2 Lejátszási állapotjelző**  
Állapotjelző, jelenlegi helyzetet jelző kurzor, lejátszási idő, videofájl hossza.
- 3 Következő videofájl neve**
- 4 Jelenleg kiválasztott videofájl neve**

## DLNA kiszolgálón lévő fájlok lejátszása

Ha ezt a lejátszót a hálózathoz csatlakoztatja, lejátszhatja az otthoni kiszolgálón (pl. DLNA kompatibilis számítógép) tárolt video-, zenei- és fénykép-fájlokat.

A DLNA kiszolgáló lejátszható fájl típusait lásd a „Lejátszható fájl típusok” című részben (27. oldal).

### 1 Végezze el a DLNA kiszolgálón lévő fájlok lejátszásának előkészítő műveleteit.

- Csatlakoztassa a lejátszót a LAN hálózathoz (14. oldal).
- Válassza ki a „Connection Server Settings” menüpont megfelelő beállítását (23. oldal).

### 2 A **←/→** gombbal válassza ki a főmenü **📺** (Video), **🎵** (Music) vagy **📷** (Photo) menüpontját.

### 3 A **↑/↓** gombbal válasszon DLNA kiszolgálót, és nyomja meg az ENTER gombot.

A fájl- vagy mappalista megjelenik.

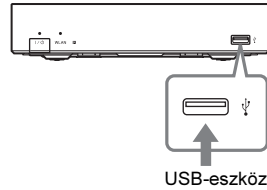
## Lejátszás USB-eszközről

Lejátszhatja a csatlakoztatott USB-eszközön lévő video-, zenei- és fénykép-fájlokat.

Az USB-eszköz lejátszható fájl típusait lásd a „Lejátszható fájl típusok” című részben (27. oldal).

### 1 Csatlakoztassa az USB-eszközt a lejátszó USB aljzatához.

Csatlakoztatás előtt olvassa el az USB-eszköz kezelési útmutatóját.



### 2 A **←/→** gombbal válassza ki a főmenü **📺** (Video), **🎵** (Music) vagy **📷** (Photo) menüpontját.

### 3 A **↑/↓** gombbal válassza ki az **📷** (USB device) opciót, és nyomja meg az ENTER gombot.



## Rendelkezésre álló beállítások (OPTIONS)

Az OPTIONS gomb megnyomása után változatos beállítási és lejátszási lehetőségek válnak elérhetővé. A választható menüpontok a helyzettől függően változhatnak.

### Általános beállítások

Menüelem	Részletek
Repeat Setting	Ismétlési mód beállítása.
Favourites List	A kedvencek listájának megjelenítése.
Play/Stop	A lejátszás elindítása vagy megállítása.
Play from start	A pillanatnyi elem lejátszása az elejétől.
Add to Favourites	Internetes tartalom hozzáadása a Kedvenc listához.
Remove from Favourites	Internetes tartalom eltávolítása a Kedvenc listáról.

### 📺 (Video)

Menüelem	Részletek
AV SYNC	A kép és a hang közötti késés kiegyenlítése érdekében késlelteti a hang megszólalását a képhez képest. (0 ms és 120 ms közötti értékeket választhat).
Video Settings	<ul style="list-style-type: none"> <li>• Picture Quality Mode: az eltérő megvilágítási viszonyokhoz feljavítja a képi beállításokat.</li> <li>• FNR: a képen megjelenő véletlen zaj csökkentése.</li> <li>• BNR: a mozaikszerű blokkzaj csökkentése a képen.</li> <li>• MNR: a képek körvonalai körüli kisebb zajok (moszkító zaj) csökkentése.</li> </ul>
Pause	A lejátszás szüneteltetése.
Chapter Search	Fejezet keresése és a fejezet lejátszása az elejétől.

Menüelem	Részletek
IP Content Noise Reduction	Az internetes tartalom képminőségének beállítása.

### 🎵 (Music)


Menüelem	Részletek
Add Slideshow BGM	Az USB memórián lévő zenei fájlok hozzárendelése a diavetítéshez (BGM).

### 📷 (Photo)




Menüelem	Részletek
Slideshow Speed	A diavetítés sebességének beállítása.
Slideshow Effect	A diavetítés vetítési hatásának kiválasztása.
Slideshow BGM	<ul style="list-style-type: none"> <li>• Off: a funkció kikapcsolása.</li> <li>• My Music from USB: beállítja az „Add Slideshow BGM” menüpontban kiválasztott zenei fájlt. Ha még nem rendelt hozzá zeneszámot, a „(Not registered)” jelenik meg.</li> </ul>
Slideshow	Diavetítés lejátszása.
Rotate Left	A kép elforgatása 90°-kal az óramutatóval ellentétes irányba.
Rotate Right	A kép elforgatása 90°-kal az óramutató irányába.









## Beállítások

## Az alapbeállítások menü

A lejátsszó beállításainak megváltoztatásához válassza ki a  (Setup) menüt.

Az alapértelmezett beállítást aláhúzás jelzi.

- 1** Válassza ki a  (Setup) menüt a főmenüben a  gombbal.
- 2** A  gombbal válassza ki a kívánt kategória ikonját, majd nyomja meg az ENTER gombot.

Ikon	Magyarázat
	<b>Network Update (19. oldal)</b> A lejátsszó szoftverének frissítése.
	<b>Screen Settings (19. oldal)</b> A videobeállítások elvégzése a csatlakozóaljzatok típusának megfelelően.
	<b>Audio Settings (20. oldal)</b> Az audiobeállítások elvégzése a csatlakozóaljzatok típusának megfelelően.
	<b>Parental Control Settings (21. oldal)</b> A szülői felügyelet funkció részletes beállítása.
	<b>System Settings (22. oldal)</b> A lejátsszó beállításainak elvégzése.
	<b>Network Settings (22. oldal)</b> Az Internet és a hálózat részletes beállításai.
	<b>Easy Setup (23. oldal)</b> A gyorsbeállítás ismételt elindítása az alapbeállítások elvégzéséhez.
	<b>Resetting (23. oldal)</b> A lejátsszó visszaállítása a gyári beállításokra.

## Network Update

Válassza az „OK” opciót a lejátszó szoftverének hálózaton keresztüli frissítéséhez.



- A hálózaton keresztüli frissítés elvégzése kb. 2 havonta javasolt.
- A frissítési lehetőségekről az alábbi honlapon tájékozódhat:

<http://support.sony-europe.com/>

## Screen Settings

### TV Type

<u>16:9</u>	Válassza ezt, ha szélesképernyős vagy szélesképernyős üzemmóddal rendelkező tv-készüléket csatlakoztat.
4:3	Válassza ezt, ha 4:3 képarányú, szélesképernyő üzemmóddal nem rendelkező tv-készüléket csatlakoztat.

### Screen Format

<u>Original</u>	Válassza ezt szélesképernyős üzemmóddal rendelkező tv-készülék csatlakoztatásakor. A 4:3 képarányú kép 16:9 képaránnyal jelenik meg szélesképernyős tv-készüléken is.
Fixed Aspect Ratio	A képméret átalakítása a képernyő méretére az eredeti képarány megtartásával.

### Cinema Conversion Mode

<u>Auto</u>	Általános esetben ezt válassza. A lejátszó önműködően meghatározza, hogy video-alapú vagy film-alapú műsort néz, és kiválasztja a megfelelő átalakítási eljárást.
Video	A video-alapú eljárás kiválasztása függetlenül a műsortól.

### Output Video Format

<u>HDMI</u>	Általában az „Auto” beállítást használja.
Component Video	Válassza a tv-készüléknek megfelelő felbontást.
Video	A legalacsonyabb felbontás önműködő beállítása.



- Ha a HDMI OUT aljzatot és más videó kimeneti aljzatokat is csatlakoztatott egyszerre, akkor válassza a „Component Video” opciót.

- Ha a „HDMI” vagy „Component Video” menüpontban beállított felbontásnál nincs kép, válasszon egy másik felbontást.

### YCbCr/RGB (HDMI)

<u>Auto</u>	A csatlakoztatott tv-készülék típusának önműködő érzékelése és átkapcsolás a megfelelő színbeállításra.
YCbCr (4:2:2)	YCbCr 4:2:2 videojel kimenet.
YCbCr (4:4:4)	YCbCr 4:4:4 videojel kimenet.
RGB	RGB videojel kimenet.

### HDMI Deep Colour Output

<u>Auto</u>	Általában ezt válassza.
12bit	12 bit/10 bit videojel kimenet alkalmazása, ha a csatlakoztatott tv-készülék kompatibilis a Deep Colour rendszerrel.
10bit	
Off	Ezt válassza, ha a kép bizonytalan vagy a színek természetellenesek.

### Pause Mode

<u>Auto</u>	Általában ezt válassza. A gyorsan mozgó képek villogás nélkül jelennek meg.
Frame	Az állóképek nagyfelbontású megjelenítése.

## Audio Settings

### Audio (HDMI)

<u>Auto</u>	Általában ezt válassza. A csatlakoztatott HDMI eszköz állapotának megfelelő audiojel kimenet.
PCM	PCM-jelek továbbítása a HDMI OUT aljzatról.

### Dolby Digital

Downmix PCM	A jelkimenet átalakítása lineáris PCM formátumúvá. Válassza ki ezt a beállítást, ha a lejátszót saját Dolby Digital dekóderrel nem rendelkező külső eszközhöz csatlakoztatja.
<u>Dolby Digital</u>	Válassza ki ezt a beállítást, ha a lejátszót saját Dolby Digital dekóderrel rendelkező külső eszközhöz csatlakoztatja.

### DTS

Downmix PCM	A jelkimenet átalakítása lineáris PCM formátumúvá. Válassza ki ezt a beállítást, ha a lejátszót saját DTS dekóderrel nem rendelkező külső eszközhöz csatlakoztatja.
<u>DTS</u>	Válassza ki ezt a beállítást, ha a lejátszót saját DTS dekóderrel rendelkező külső eszközhöz csatlakoztatja.

### Audio DRC

<u>Auto</u>	A pillanatnyi fájlban beállított dinamikatartományal történő lejátszás.
Standard	Normál dinamikatartományal történő lejátszás.
Wide Range	Nincs tömörítés. A hang dinamikusabb.

## Downmix

<u>Surround</u>	Térhangzású hangkimenet. Dolby Surround (Pro Logic) vagy DTS Neo:6 kompatibilis audioeszköz használatakor ezt válassza.
Stereo	Térhangzás nélküli hangkimenet. Nem Dolby Surround (Pro Logic) vagy DTS Neo:6 kompatibilis audioeszköz használatakor ezt válassza.



## Parental Control Settings

### Password

A szülői felügyelet jelszavának megadása vagy módosítása. A jelszó lehetővé teszi a korlátozás beállítását internetes videó lejátszása esetén.

### Parental Control Area Code

Egyes internetes tartalmak lejátszása korlátozható a földrajzi terület alapján. A nemkívánatos jelenetet a készülék kihagyja, vagy más jelenettel helyettesíti. A képernyőn megjelenő utasításokat követve írja be a négyjegyű jelszót.

### Internet Video Parental Control

Egyes internetes tartalmak lejátszása a készüléket kezelő személy életkorának függvényében korlátozható. A nemkívánatos jelenetet a készülék kihagyja, vagy más jelenettel helyettesíti. A képernyőn megjelenő utasításokat követve írja be a négyjegyű jelszót.

### Internet Video Unrated

<u>Allow</u>	A besorolás nélküli internetes tartalmak lejátszásának engedélyezése.
Block	A besorolás nélküli internetes tartalmak lejátszásának tiltása.

## System Settings

### OSD

Válassza ki a képernyőkijelzések nyelvét.

#### Control for HDMI

On	A „Control for HDMI” funkció bekapcsolása (28. oldal).
Off	A funkció kikapcsolása.

#### Auto Standby

On	Az önműködő készenléti funkció bekapcsolása. Ha a készülék vagy a távvezérlő gombjait legalább 30 percig nem működteti, a készülék önműködően készenléti állapotba kapcsol.
Off	A funkció kikapcsolása.

#### Auto Display

On	Önműködően információt jelenít meg a képernyőn a nézett tétel, kép üzemmód, audiojel stb. módosításakor.
Off	Az információkat csak a DISPLAY gomb megnyomásakor jeleníti meg.

#### Screen Saver

On	A képernyővédő funkció bekapcsolása. A képernyővédő önműködően aktiválódik, ha a bekapcsolt készüléket a képernyőn megjelenített menüvel több mint 10 percig nem használja.
Off	A funkció kikapcsolása.

#### Software Update Notification

On	A rendelkezésre álló szoftverfrissítési információ megjelenítése (19. oldal).
Off	A funkció kikapcsolása.

#### DivX(R) VOD

A részleteket lásd az alábbi honlapon:

[vod.divx.com](http://vod.divx.com)

#### System Information

A lejátszó szoftver-változatának és a fizikai cím (MAC) megjelenítése.



## Network Settings

### Internet Settings

Előzetesen csatlakoztassa a lejátszót az Internethez. A részleteket lásd a „Csatlakoztatás a LAN hálózathoz” című részben (14. oldal).

<b>View Network Status</b>	A pillanatnyi hálózati állapot megjelenítése.
<b>Wired Setup</b>	Ezt válassza, ha a szélessávú útválasztóhoz vezetékkel kapcsolódik.
<b>Wireless Setup</b>	Ezt válassza, ha vezeték nélküli LAN útválasztót használ. További részletekért látogasson el az alábbi honlapra, és keresse meg a gyakran feltett kérdések részt:  <a href="http://support.sony-europe.com/">http://support.sony-europe.com/</a>

### Network Connection Diagnostics

Hálózati diagnosztika futtatása, mellyel ellenőrizheti, hogy a hálózati kapcsolat megfelelő-e.

### Connection Server Settings

Beállíthatja, hogy a kapcsolódó kiszolgáló megjelenjen-e vagy sem.

### BD Remote Device Registration

Az Ön „BD Remote” eszközének regisztrálása.

Vannak olyan mobil eszközök, melyek képesek telepíteni a „BD Remote” alkalmazást.

A legújabb kompatibilis eszközökről az alábbi honlapon tájékozódhat:

<http://support.sony-europe.com/>

### Registered BD Remote Devices

Megjeleníti a regisztrált „BD Remote” eszközök listáját.



## Easy Setup

A gyorsbeállítás kézi vezérlésű, újbóli lefuttatása az alapbeállítások elvégzéséhez. Kövesse a képernyőutasításokat.



## Resetting

### Reset to Factory Default Settings

Visszatérhet a lejátszó gyári beállításaihoz egy beállítás-csoportban. A kiválasztott csoport beállításai alaphelyzetbe állnak.

### Initialize Personal Information

Törölheti a lejátszón tárolt személyes információkat.

## További információk

### Hibaelhárítás

Ha a lejátszó használata során az alábbi jelenségek valamelyikét észleli, hajtsa végre a hibaelhárítás előírt műveletét, mielőtt szakszervizhez fordulna. Ha az alábbi ellenőrzések végrehajtása után is fennáll az adott hibajelenség, forduljon a legközelebbi Sony márkaszervizhez.

### Energiaellátás

#### A készülék nem kapcsol be.

- ➔ Ellenőrizze, hogy a hálózati tápegységet és a hálózati vezetékét megfelelően csatlakoztatta-e.

### Kép

#### Nincs kép, vagy a képminőség nem megfelelő.

- ➔ Ellenőrizze, hogy minden vezeték megfelelően van-e csatlakoztatva (11. oldal).
- ➔ Válassza ki a tv-készüléken, a lejátszó számára fenntartott videocsatornát.
- ➔ Csatlakoztassa a tv-készüléket a lejátszó LINE OUT (VIDEO) aljzatához, és ellenőrizze, hogy az „Output Video Format” menüpont beállítása megfelelő-e a „Screen Settings” menüben (19. oldal).
- ➔ HDMI kapcsolat esetén próbálja meg a következőket: ① Kapsolja ki, majd be a lejátszót. ② Kapsolja ki, majd be a csatlakoztatott készüléket. ③ Húzza ki, majd dugja vissza a HDMI-vezetékét.
- ➔ A HDMI OUT aljzat egy másolásvédelmi eljárást nem támogató DVI eszközhöz van csatlakoztatva.
- ➔ HDMI csatlakoztatás esetén ellenőrizze a „Screen Settings” menü „Output Video Format” beállítását (19. oldal).

#### A HDMI OUT aljzat használatakor a kijelző nyelve megváltozik.

- ➔ Ha a „Control for HDMI” beállítása „On” (22. oldal), akkor a képernyőn megjelenő nyelv önműködően átvált a csatlakoztatott tv-készüléken beállított (ha megváltoztatja a tv-készülék beállítását stb.).



## Hang

### Nincs hang, vagy a hangminőség nem megfelelő.

Ellenőrizze, hogy minden vezeték megfelelően van-e csatlakoztatva (11. oldal). Kapcsolja az AV-erősítő (rádióerősítő) bemenetválasztóját a lejátszó AV-erősítő (rádióerősítő) kimenetére.

Ha az audiojel nem megy át a DIGITAL OUT (OPTICAL)/HDMI OUT aljzaton, ellenőrizze a hangbeállításokat (20. oldal). HDMI kapcsolat esetén próbálja meg a következőket: ① Kapcsolja ki, majd be a lejátszót. ② Kapcsolja ki, majd be a csatlakoztatott készüléket. ③ Húzza ki, majd dugja vissza a HDMI-vezetékét. HDMI csatlakoztatás esetén: ha a lejátszót AV-erősítőn (rádióerősítőn) keresztül csatlakoztatta a tv-készülékhez, próbálja meg közvetlenül a tv-készülékhez csatlakoztatni a HDMI-vezetékét. Olvassa el az AV-erősítőhöz (rádióerősítőhöz) mellékelt kezelési útmutatót is.

A HDMI OUT aljzaton keresztül egy DVI eszközhöz csatlakozik (a DVI aljzat nem képes a hang fogadására).

A HDMI OUT aljzathoz csatlakoztatott készülék nem támogatja a lejátszó formátumát. Ellenőrizze a hangbeállításokat (20. oldal).

## USB-eszköz

### A lejátszó nem érzékeli a csatlakoztatott USB-eszközt.

Ellenőrizze, hogy az USB-eszközt megfelelően csatlakoztatta-e az USB aljzathoz.

Ellenőrizze, hogy az USB-eszköz vagy a vezeték nem sérült-e.

Ellenőrizze, hogy az USB-eszköz be van-e kapcsolva.

Az USB-eszközt USB-elosztón (hub) keresztül csatlakoztatta. Az USB-eszköz közvetlenül csatlakoztassa.

## BRAVIA Internet Video

### A kép, hang gyenge minőségű, egyes műsorok részletszegények, különösen a gyorsan mozgó vagy a sötétben zajló jeleneteknél.

Vannak olyan internetes tartalmak, melyek eredetileg is gyenge kép- és hangminőségűek.

A kapcsolat sebességének növelésével a kép- és hangminőség javulhat. Normál felbontású videolejátszáshoz legalább 2,5 Mbps sebességű kapcsolat szükséges (nagyfelbontású videofelvételéhez 10 Mbps).

Nem minden videofájl tartalmaz hangot.

### A kép kisméretű.

A nagyításhoz nyomja meg a ↑ gombot.

## Hálózati kapcsolat

### A lejátszó nem csatlakozik a hálózathoz.

→ Ellenőrizze a hálózati kapcsolatot (14. oldal) és a hálózati beállításokat (23. oldal).

### A „Wi-Fi Protected Setup (WPS)” beállítása után a számítógép nem csatlakozik az Internethez.

→ Előfordulhat, hogy az útválasztó vezeték nélküli beállításai önműködően módosulnak, ha a WPS beállítást az útválasztó beállítását megelőzően elvégzi. Ebben az esetben módosítsa megfelelően a számítógép beállításait.

### A lejátszót nem lehet a vezeték nélküli LAN útválasztóhoz csatlakoztatni.

- Ellenőrizze, hogy a vezeték nélküli LAN útválasztó be van-e kapcsolva.
- A környezeti viszonyok (pl. a fal anyaga, a rádióhullámok vételi viszonyai, akadályok a lejátszó és a vezeték nélküli LAN útválasztó között) lerövidíthetik az adatátviteli távolságot. Vigye közelebb egymáshoz a lejátszót és a vezeték nélküli LAN útválasztót.
- A 2,4 GHz-es frekvenciasávon működő eszközök, pl. mikrohullámú sütő, Bluetooth vagy digitális vezeték nélküli eszközök, megszakíthatják az adatátvitelt. Vigye távolabb a lejátszót az ilyen eszközöktől, vagy kapcsolja ki azokat.

## A kívánt vezeték nélküli útválasztót nem érzékeli a készülék, a „Scan” keresőfunkció végrehajtása után sem.

- ➔ A RETURN gombbal kapcsoljon vissza az előző képernyőre, és próbálja megismételni a keresést. Ha a kívánt vezeték nélküli útválasztót így sem sikerül megtalálni, a RETURN gombbal kapcsoljon a kézi keresésre („Manual registration”).

## A lejátszó bekapcsolásakor az „A new software version has been found on the network. Perform update under „Network Update.”” felirat jelenik meg.

- ➔ Lásd a „Network Update” című részt (19. oldal) a lejátszó szoftverének frissítéséhez.

## BRAVIA Sync („Control for HDMI”)

### A „Control for HDMI” funkció nem működik (BRAVIA Sync).

- ➔ Ellenőrizze, hogy a „Control for HDMI” menüpont beállítása „On”-e (22. oldal).
- ➔ Ha megváltoztatja a HDMI csatlakozást, kapcsolja ki, majd be a lejátszót.
- ➔ Áramkimaradás esetén válassza ki a „Control for HDMI” funkció „Off”, majd az „On” beállítását (22. oldal).
- ➔ Ellenőrizze a következőket, és olvassa el a készülékekhez mellékelte kezelési útmutatót.
  - a csatlakoztatott készülék kompatibilis-e a „Control for HDMI” funkcióval.
  - a csatlakoztatott készülék „Control for HDMI” funkciójának beállítása megfelelő-e.
- ➔ Ha AV-erősítőn (rádióerősítőn) keresztül csatlakozik a lejátszó egy tv-készülékhez,
  - ...és az AV-erősítő (rádióerősítő) nem kompatibilis a „Control for HDMI” funkcióval, a tv-készülék nem vezérelhető a lejátszón keresztül.
  - ...és megváltoztatja a HDMI csatlakoztatást, kihúzza vagy csatlakoztatja a hálózati vezetékét, illetve ha áramkimaradás fordul elő, próbálja a következőket: ① Válassza ki az AV-erősítőn (rádióerősítőn) azt a bemenetet, melynél a lejátszó mősora megjelenik a tv-képernyőn. ② Válassza ki a „Control for HDMI” menüpont „Off”, majd újból az „On” beállítását (22. oldal). Olvassa el az AV-erősítőhöz (rádióerősítőhöz) mellékelte kezelési útmutatót.

## Egyéb jelenségek

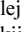
### A készülék nem az elejétől játssza le a műsort.

- ➔ Nyomja meg az OPTIONS gombot, és válassza ki a „Play from start” opciót.

### A lejátszás nem onnan folytatódik, ahol legutóbb megszakította.

- ➔ A leállítási pont helye törlődik a memóriából, ha:
  - kihúzza ki az USB-eszközt,
  - lejátszik egy másik műsort,
  - kikapcsolja a lejátszót.

### A lejátszó semmilyen gombnyomásra nem reagál.

- ➔ Tartsa nyomva legalább 10 másodpercig a lejátszó  gombját, amíg az előlapi kijelző ki nem kapcsol.  
Ha a lejátszó ezután sem működik, húzza ki, majd csatlakoztassa ismét a hálózati csatlakozóvezetékét.

# Minőségtanúsítás

A forgalomba hozó tanúsítja, hogy az SMP-N100 típusú készülék a 2/1984. (III. 10.) számú BkM-IpM. együttes rendeletben előírtak szerint megfelel a következő műszaki jellemzőknek.

## Be-, kimenetek

### (Aljzat megnevezése:

aljzat típusa, kimenő jelszint, terhelő impedancia)

### LINE OUT R-AUDIO-L:

RCA/2 V<sub>rms</sub>/10 kΩ

### DIGITAL OUT (OPTICAL):

Optikai kimenet, -18 dBm (660 nm hullámhossz)

### HDMI OUT:

HDMI 19 érintkezős szabványcsatlakozó

### COMPONENT VIDEO OUT

(Y, P<sub>B</sub>, P<sub>R</sub>):

RCA/Y: 1,0 V<sub>p-p</sub>/75 Ω

P<sub>B</sub>, P<sub>R</sub>: 0,7 V<sub>p-p</sub>/75 Ω

### LINE OUT VIDEO:

RCA/1,0 V<sub>p-p</sub>/75 Ω

### LAN (100):

100BASE-TX Terminal

### USB:

USB aljzat („A” típusú) (digitális fényképezőgép, memóriakártya olvasó, digitális videokamera, USB háttértár és merevlemez csatlakoztatásához)

### DC IN: 12 V, egyenáram

### Vezeték nélküli rész

### Vezeték nélküli LAN szabvány:

IEEE802.11b/g/n

### Frekvenciasáv:

2,4 GHz-es sáv: 1–13 csatorna

### Moduláció:

DS-SS modem és OFDM modem

### Általános jellemzők

### Energiaellátási követelmények:

Hálózati tápegység: 110–240 V, 50/60 Hz-es hálózati váltóáram

### Teljesítményfelvétel (kb.): 14 W

### Méret (kb.):

185 mm × 193 mm × 40 mm (szé × mé × ma) a legnagyobb kinyúlásokkal

### Tömeg (kb.): 680 g

### Üzemi hőmérséklet: 5–35°C

### Üzemi páratartalom: 25–80%

### Mellékelt tartozékok

Lásd a 10. oldalon.

A műszaki adatok és a kivitel előzetes bejelentés nélkül változhatnak.

## Lejátszható fájlformátumok

### Videó

Fájlformátum	Kiterjesztések
MPEG-1 Video, PS*1 *5	„.mpg”, „.mpeg”, „.m2ts”, „.mts”
MPEG-2 Video, PS, TS*1 *6	
DivX*2	„.avi”, „.divx”
MPEG-4 AVC*1 *5	„.mkv”, „.mp4”, „.m4v”, „.m2ts”, „.mts”
WMV9*1 *5	„.wmv”, „.asf”
AVCHD*5	*3

### Zene

Fájlformátum	Kiterjesztések
MP3 (MPEG-1 Audio Layer III)	„.mp3”
AAC*1 *4 *5	„.m4a”
WMA9 Standard*1 *4 *5	„.wma”
LPCM	„.wav”

### Fénykép

Fájlformátum	Kiterjesztések
JPEG	„.jpg”, „.jpeg”

\*1 A lejátszó nem képes lejátszani a kódolt, pl. DRM fájlkat.

\*2 A DIVX VIDEOFORMÁTUMRÓL: a DivX® egy a DivX, Inc. által kifejlesztett digitális videoformátum. Ez a készülék hivatalos DivX jóváhagyással rendelkezik, és képes DivX videofájlok lejátszására. További információkért, illetve DivX videoformátumra átalakító szoftverekért látogasson el a [www.divx.com](http://www.divx.com) honlapra.

A FIZETŐS DIVX VIDEO SZOLGÁLTATÁSRÓL: ezt a DivX Certified® minősítésű készüléket regisztrálnia kell, ha a fizetős DivX tartalmakat (VOD) kíván lejátszani vele. A regisztrációs kód előállításához lépjen be az alapbeállítási menü DivX VOD menüpontjába. A regisztrációs kóddal látogasson el a [vod.divx.com](http://vod.divx.com) honlapra, regisztráljon, és ismerje meg a fizetős DivX (VOD) szolgáltatást.

\*3 Ez a lejátszó a digitális videokamerával stb. felvett AVCHD formátumú fájlkat képes lejátszani.

\*4 A lejátszó nem képes lejátszani a veszteségmentes tömörítésű fájlkat.

- \*<sup>5</sup> Ezt a formátumot a készülék nem tudja lejátszani, ha a DLNA kiszolgálón található.
- \*<sup>6</sup> A lejátszó csak a normál felbontású fájlokat képes lejátszani a DLNA kiszolgálóról.



- A fájlformátumtól, a fájlkódolástól, a felvételi körülményektől vagy a DLNA kiszolgáló állapottól függően előfordulhat, hogy egyes fájlok nem játszhatók le.
- A számítógéppel módosított fájlok nem mindegyike játszható le.
- A lejátszó az alábbi fájlokat vagy mappákat ismeri fel az USB-eszközön:
  - legfeljebb 5 mappamélységben lévő mappákat,
  - minden mappszerkezetben legfeljebb 500 fájlt.
- A lejátszó az alábbi fájlokat vagy mappákat ismeri fel a DLNA kiszolgálón:
  - legfeljebb 20 mappamélységben lévő mappákat,
  - minden mappszerkezetben legfeljebb 999 fájlt.
- Elképzelhető, hogy egyes USB-eszközök nem működnek megfelelően a lejátszóval.
- Ez a lejátszó a háttértár-eszközöket (MSC) (pl. memóriaeszköz vagy merevlemez), állókép rögzítő eszközöket (SICD) és 101 gombos billentyűzeteket (csak USB csatlakozós) képes felismerni.
- Az adatvesztés elkerülésének érdekében az USB memória vagy eszköz csatlakoztatása illetve eltávolítása előtt kapcsolja ki a lejátszót.

## A BRAVIA Sync funkcióról (csak HDMI csatlakoztatás esetén)

A HDMI vezérlés funkcióval kompatibilis Sony készülékek (külön megvásárolható) HDMI-vezetékek történő csatlakoztatásakor a kezelés az alábbiak szerint leegyszerűsödik:

- Egygombos lejátszás  
A következő gombok egyszeri megnyomásával a tv-készülék bekapcsol és a bemenet választója önműködően a lejátszóra kapcsol.
  - (HOME: a főmenü önműködően megjelenik (8., 15., 18. oldal).
  - PLAY: a lejátszás önműködően megkezdődik.
- Rendszer kikapcsolás  
Ha kikapcsolja a tv-készüléket a -TV- gombbal vagy a ki- és bekapcsoló gombbal a távvezérlőn, a lejátszó és a HDMI-kompatibilis készülékek önműködően kikapcsolnak.

- Mozi  
Ha megnyomja a THEATRE gombot, a lejátszó önműködően kiválasztja a filmnézéshez legkedvezőbb videomódot. Ha a Sony AV-erősítőt (rádióerősítőt) HDMI-vezetékekkel csatlakoztatta, akkor a hangsugárzó kimenetet is önműködően beállítja. Ha a Színház üzemmóddal kompatibilis tv-készüléket csatlakoztatott HDMI-vezetékekkel, akkor a tv-készülék videomódja is átvált Színház üzemmódra. A gomb újbóli megnyomásával visszatérhet az eredeti beállításhoz.
- Nyelvkövetés  
Ha a tv-készülékén a képernyőkijelzés nyelvét megváltoztatja, akkor ki- és bekapcsolás után a lejátszó képernyőkijelzés nyelve is megváltozik.

## Mielőtt használni kezdené a BRAVIA szinkronizált vezérlés funkciót

Válassza ki a „Control for HDMI” menüpont „On” beállítását a „System Settings” menüben (22. oldal).

A tv-készülék és a csatlakoztatott eszközök beállításának részleteit lásd a megfelelő készülék kezelési útmutatójában.



- Ha olyan Sony tv-készüléket csatlakoztat HDMI-vezetékekkel, ami kompatibilis a HDMI vezérlés egyszerű beállításával (Control for HDMI – Easy Setting), akkor a lejátszó „Control for HDMI” menüpontja önműködően „On” értékre vált, ha a „Control for HDMI” beállítás a tv-készüléken „On” értékre van állítva. A részleteket lásd a tv-készülék kezelési útmutatójában.
- Ha olyan Sony tv-készüléket csatlakoztat HDMI-vezetékekkel, ami kompatibilis a BRAVIA szinkronizált vezérlés funkcióval, akkor a lejátszó alapvető funkcióit a tv-készülék távvezérlőjével is tudja használni, ha a „Control for HDMI” beállítás a tv-készüléken „On” értékre van állítva. A részleteket lásd a tv-készülék kezelési útmutatójában.



A csatlakoztatott készülék típusától függően elképzelhető, hogy a HDMI-vezérlés nem működik. Olvassa el a külső készülék kezelési útmutatóját.

## A vezeték nélküli LAN kapcsolat titkosítása

Mivel a vezeték nélküli LAN kapcsolaton keresztül adatátvitel rádióhullámokkal történik, a vezeték nélküli jeleket illetéktelen személyek is foghatják. A vezeték nélküli adatátvitel védelme érdekében ez a lejátszó számos titkosítási funkciót támogat. A titkosítási beállításokat megfelelően hangolja össze az adott hálózati környezettel.

### ◆ No Security

Habár a beállításokat így a legegyszerűbb elvégezni, bárki foghatja a vezeték nélküli jeleket, és bonyolult eszközök nélkül is behatolhat az Ön vezeték nélküli hálózatába. Ne feledje, hogy ilyen esetben fennáll az a veszély, hogy az adatai illetéktelen kezekbe kerülnek.

### ◆ WEP

A WEP az adatátvitel biztonságáról gondoskodik, és megakadályozza az adatok illetéktelen kezébe jutását, vagy a hálózatba történő behatolást. A WEP egy örökölhető titkosítási technológia, így azok a régebbi eszközök is kapcsolódhatnak a hálózathoz, melyek nem támogatják a TKIP/AES rendszert.

### ◆ WPA-PSK (TKIP), WPA2-PSK (TKIP)

A TKIP egy olyan titkosítási technológia, melyet a WEP hiányosságainak kiküszöbölése érdekében fejlesztettek ki. A TKIP magasabb biztonsági szintet képvisel, mint a WEP.

### ◆ WPA-PSK (AES), WPA2-PSK (AES)

Az AES egy olyan titkosítási technológia, mely korszerű, a WEP-től és TKIP-től eltérő módszert alkalmaz.

Az AES magasabb biztonsági szintet képvisel, mint a WEP vagy a TKIP.

## Védjegyek és szerzői jogok

- Az „AVCHD” és az „AVCHD” logo a Panasonic Corporation és a Sony Corporation védjegye.
- A „XMB” és a „cross media bar” a Sony Corporation és a Sony Computer Entertainment Inc. védjegyei.
- Ez a termék High-Definition Multimedia Interface (HDMI™) technológiát alkalmaz. A HDMI név, a HDMI-logo és a High-Definition Multimedia Interface a HDMI Licensing LLC. védjegye és bejegyzett védjegye.
- Az „x.v.Colour” és „x.v.Colour” logo a Sony Corporation védjegyei.
- A „BRAVIA” a Sony Corporation védjegye.
- A „PhotoTV HD” és a „PhotoTV HD” logo a Sony Corporation védjegyei.
- Az MPEG Layer-3 hangtömörítési technológia és szabadalom felhasználása a Fraunhofer IIS és Thomson engedélyével történt.
- A DivX®, DivX Certified® és az ehhez kapcsolódó logók a DivX Inc. védjegyei, és felhasználásuk a vállalat engedélyével történt.
- A Windows Media a Microsoft Corporation védjegye vagy bejegyzett védjegye az Egyesült Államokban és egyéb országokban. Ez a készülék a Microsoft Corporation számos szabadalmi oltalma alatt áll. Ezen technológiák használata vagy megosztása a terméken kívül a Microsoft vagy jogosult Microsoft leányvállalat engedélye nélkül tilos.
- A Wi-Fi CERTIFIED™ logo a Wi-Fi Alliance tanúsítvány-jelzése.
- A Wi-Fi Protected Setup™ jelzés Wi-Fi Alliance szimbóluma.
- A „Wi-Fi CERTIFIED™” és a „Wi-Fi Protected Setup™” a Wi-Fi Alliance védjegyei.
- A DLNA®, a DLNA logo és a DLNA CERTIFIED™ a Digital Living Network Alliance védjegye, szolgáltatásazonosítója vagy tanúsítvány-jelölése.
- Az egyéb rendszerek és termékeknek a gyártóik védjegyei vagy bejegyzett védjegyei. Ebben az útmutatóban a ™ és ® jelölések nincsenek feltüntetve.

## A vezérelhető tv-készülékek kódszámai

A -TV- I/Ⓞ gomb nyomva tartása közben a számgombokkal írja be a tv-készülék gyártmányának megfelelő kódot.

Gyártó	Kódszám
Sony	01 (alapérték)
Hitachi	02
LG/Goldstar	04
Loewe	45
Mitsubishi/MGA	13
Panasonic	19
Philips	21
Pioneer	16
RCA	10
Samsung	20
Sharp	18
Toshiba	07

## Területkódok a szülői felügyelethez

A részleteket lásd a „Parental Control Area Code” című részben (21. oldal).

### Szám, Terület (kód)

2044, Argentína (ar)  
2047, Ausztrália (au)  
2046, Ausztria (at)  
2057, Belgium (be)  
2070, Brazília (br)  
2090, Chile (cl)  
2092, Kína (cn)  
2093, Kolumbia (co)  
2115, Dánia (dk)  
2165, Finnország (fi)  
2174, Franciaország (fr)  
2109, Németország (de)  
2200, Görögország (gr)  
2219, Hong Kong (hk)  
2248, India (in)  
2238, Indonézia (id)  
2239, Írország (ie)  
2254, Olaszország (it)  
2276, Japán (jp)  
2304, Korea (kr)  
2333, Luxemburg (lu)  
2363, Malajzia (my)  
2362, Mexikó (mx)  
2376, Hollandia (nl)  
2390, Új-Zéland (nz)  
2379, Norvégia (no)  
2427, Pakisztán (pk)  
2424, Fülöp-szigetek (ph)  
2428, Lengyelország (pl)  
2436, Portugália (pt)  
2489, Oroszország (ru)  
2501, Szingapúr (sg)  
2149, Spanyolország (es)  
2499, Svédország (se)  
2086, Svájc (ch)  
2543, Tajvan (tw)  
2528, Thaiföld (th)  
2184, Nagy-Britannia (gb)

# Tárgymutató

Az idézőjelben lévő kifejezések képernyőn megjelenő kijelzések.

## A

AUDIO 8  
„Audio Settings” 20  
„Auto Standby” 22

## B

BRAVIA Internet Video 15  
BRAVIA Sync 26, 28

## C, Cs

CLEAR 8  
„Control for HDMI” 22, 26, 28  
Csatlakoztatás  
    AV-erősítő  
        (rádióerősítő) 12  
    hálózat 14  
    tv-készülék 11

## D

Deep Colour 20  
DISPLAY 8  
DLNA 16  
Dolby Digital 20  
DTS 20

## E

„Easy Setup” 13, 23  
Egygombos lejátszás 28  
Elemek 10

## F

FAVORITES 8  
Főmenü 18  
Frissítés 19

## Gy

Gyári beállítások  
visszakapcsolása 23

## H

Hálózati tápegység 13  
HDMI 19, 20  
Hibaelhárítás 24  
HOME 8, 18

## I

Internet kapcsolat 8, 15  
„IP Content Noise  
Reduction” 17

## L

Lejátszás folytatás 9, 26  
Lejátszható fájlok 27

## M

MAC-cím 22  
MUTING 8

## N, Ny

„Network Settings” 23  
„Network Update” 19  
Nyelvkövetés 28

## O

OPTIONS 8  
„OSD” 22

## P

„Parental Control Settings”  
21

## R

„Resetting” 23  
Rendszer kikapcsolás 28

## S

„Screen Settings” 19  
„Setup” 18  
SUBTITLE 8  
„System Settings” 22  
Színes gombok 8  
Szoftver frissítés 19, 22  
Szülői felügyelet 21

## T

Távvezérlő 8, 10  
THEATER 9, 28  
„TV Type” 19

## U

USB 16

## W

WEP 29  
WIDE 8  
WPA2-PSK (AES) 29  
WPA2-PSK (TKIP) 29  
WPA-PSK (AES) 29  
WPA-PSK (TKIP) 29