

Digitālais HD video kameras rakstītājs

Lietošanas rokasgrāmata

Komplektācijā iekļautie priekšmeti

Skaitlis iekavās norāda eksemplāru skaitu.

- Videokamera (1)
- USB kabelis (mikro USB kabelis) (1)
- Uzlādējamu bateriju/akumulatora komplekts NP-BX1 (1)
- Objektīva vāciņš (1)
- Vāciņa aukla (1)
- Lietošanas rokasgrāmata (šī rokasgrāmata) (1)

Īpašnieka ieraksts

Modeļa un sērijas numurs norādīts uz pamatnes. Pierakstiet sērijas numuru tam atvēlētajā vietā tālāk. Izmantojiet šos numurus ikreiz, kad saistībā ar šo videokameru zvanāt Sony izplatītājam.

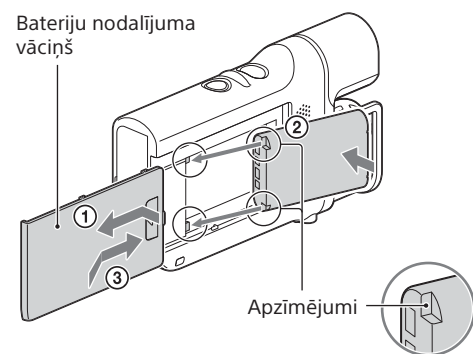
Modeļa nr. HDR- _____

Sērijas nr. _____

Dažiem modeļiem nosaukuma plāksnīte, kurā norādītas preču zīmes, sertifikācijas zīmes un cita informācija, atrodas blakus bateriju/akumulatoru turētājam.

Bateriju komplekta ievietošana

- 1 **Noņemiet bateriju nodalījuma vāciņu.**
- 2 **Ievietojiet bateriju komplektu attēlā norādītajā virzienā.**
- 3 **Pievienojiet bateriju nodalījuma vāciņu.**



Bateriju nodalījuma vāciņš

Apzīmējumi

HDR-MV1

Latviski

Šo izlasiet vispirms

Pirms ierīces darbināšanas, lūdzu, izlasiet visu šo rokasgrāmata, kā arī saglabājiet to turpmākām atsaucēm.

Videokameras iepazīšana (Mūzikas video ierakstītāja lietošanas rokasgrāmata)

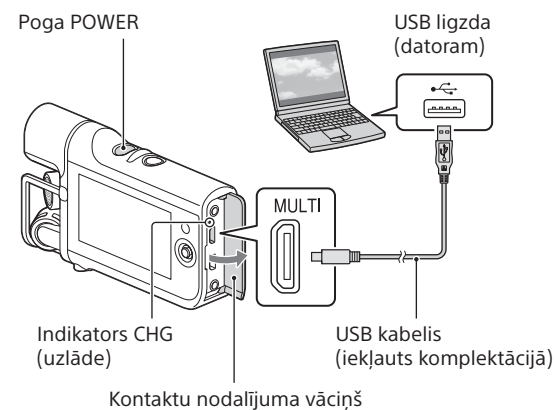
Mūzikas video ierakstītāja lietošanas rokasgrāmata ir tiešsaistes rokasgrāmata. Skatiet to, lai iegūtu detalizētas instrukcijas par videokameras daudzajām funkcijām.



- 1 Pieklūstiet Sony atbalsta lapai. <http://www.sony.net/SonyInfo/Support/>
- 2 Atlasiet savu valsti vai reģionu.
- 3 Atbalsta lapā meklējiet savas videokameras modeļa nosaukumu. Modeļa nosaukumu skatiet uz videokameras pamatnes.

Bateriju komplekta uzlāde

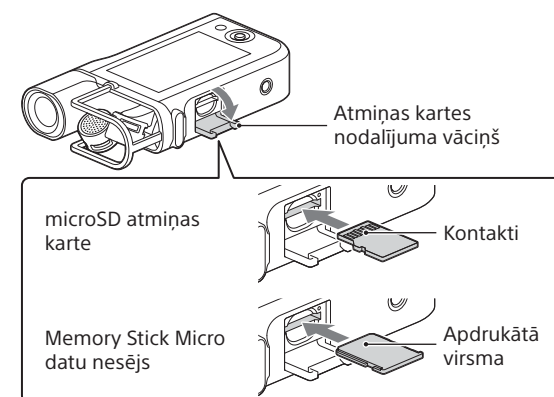
- 1 **Izslēdziet videokameru, nospiežot pogu POWER.**
- 2 **Atveriet videokameras kontaktu nodalījuma vāciņu.**
- 3 **Savienojiet videokameru ar ieslēgtu datoru, izmantojot USB kabeli.**



- Bateriju komplekta pilnīgai uzlādei nepieciešamas aptuveni 245 minūtes, ja izveidots savienojums ar datoru, vai aptuveni 155 minūtes, ja tiek izmantots maiņstrāvas adapteris AC-UD10 (jāiegādājas atsevišķi).
- Ja izmantojat pilnībā uzlādētu bateriju komplektu, pieejamais ierakstīšanas laiks ir aptuveni 130 minūtes (nepārtrauktas ierakstīšanas laiks) vai 75 minūtes (ierakstīšanas laiks tipiskā režīmā); pieejamais atskaņošanas laiks ir aptuveni 210 minūtes (ar noklusējuma iestatījumiem).

Atmiņas kartes ievietošana

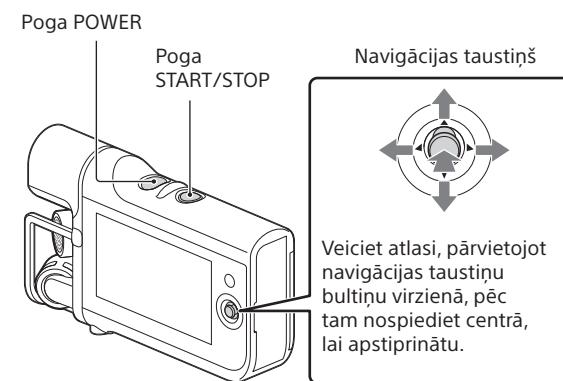
- 1 **Atveriet atmiņas kartes nodalījuma vāciņu.**
- 2 **Taisni bīdīet atmiņas karti attēlā parādītajā virzienā līdz klikšķim.**
- 3 **Aizveriet atmiņas kartes nodalījuma vāciņu.**



- Lai izstumtu atmiņas karti, vienreiz to viegli piespiediet.
- Šai videokamerai ir piemērotas microSD atmiņas kartes, microSDHC atmiņas kartes, microSDXC atmiņas kartes un Memory Stick Micro (Mark2) datu nesēji.
- Nav garantijas, ka darbības varēs veikt ar visām atmiņas kartēm.

Ierakstīšana

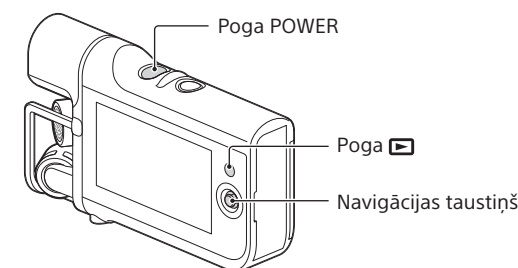
- 1 **Ieslēdziet videokameru, nospiežot pogu POWER.**
- 2 **Nospiediet START/STOP, lai sāktu ierakstīšanu. Lai apturētu ierakstīšanu, vēlreiz nospiediet START/STOP.**



- Kad pirmoreiz ieslēdzat barošanu, tiek parādīts datuma un laika iestatīšanas ekrāns. Konfigurējiet iestatījumus, izmantojot navigācijas taustiņu.
- Videokamera var ierakstīt MP4 filmas.
- Ja ierakstīšanas laikā videokamera tiek turēta rokās, var tikt ierakstīts troksnis, jo videokamera ir aprīkota ar augstas jutības mikrofonu.
- Ierakstīšanas laikā LCD ekrāns ir tumšs (ar noklusējuma iestatījumiem).

Atskaņošana

- 1 **Ieslēdziet videokameru, nospiežot pogu POWER.**
- 2 **Nospiediet videokameras pogu [OK], lai pārietu atskaņošanas režīmā.**
- 3 **Izmantojiet navigācijas taustiņu, lai izvēlētos atskaņojamo saturu, pēc tam nospiediet navigācijas taustiņa centrā.**



Atskaņošanas darbību galvenās pogas

Skajums	Lepriekšējais/nākamais elements
Dzēst	Ātrā attīšana/ātrā pārtīšana
Apturēt	Pauze/atkaņot

Filmu pārsūtīšana uz viedtālruni (Wi-Fi)

- 1 **Instalējiet savā viedtālrunī lietojumprogrammu.**



Android 2.3 vai jaunāka versija (Android 4.0 vai jaunāka versija, izmantojot NFC)

Atrodiet pakalpojumā Google Play programmu PlayMemories Mobile un instalējiet to.



iOS 4.3 vai jaunāka versija (Funkcija NFC nav pieejama.)

Atrodiet pakalpojumā App Store programmu PlayMemories Mobile un instalējiet to.



- Lai saņemtu plašāku informāciju par PlayMemories Mobile, apmeklējiet šādu adresi. (<http://www.sony.net/pmm/>)
- Ja programma PlayMemories Mobile jau ir instalēta jūsu viedtālrunī, atjauniniet programmatūru uz pēdējo versiju.
- Netiek garantēts, ka šī lietojumprogramma darbosies visos viedtālrunos un planšetdatoros.
- Lietojumprogrammas izmantošanas paņēmieni ir redzami ekrānā nākamajos jauninājumos var tikt mainīti bez brīdinājuma.
- Informācija par atbalstītajām operētājsistēmu versijām atbilst 2013. gada 1. septembrī esošajam stāvoklim.

- 2 **Atlasiet videokamerā filmu, ko vēlaties pārsūtīt, un pēc tam pārsūtiet to, izveidojot savienojumu ar viedtālruni.**

Ja veidojat savienojumu ar Android ierīci, kurai ir funkcija NFC

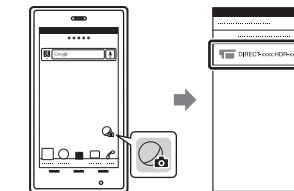
- 1 Atskaņojiet videokamerā filmu, ko vēlaties pārsūtīt uz viedtālruni.
- 2 Viedtālrunī atveriet izvēlni [Setting] un atlasiet [Other settings], un pārliecinieties, vai funkcija [NFC] ir ieslēgta.
- 3 Ar viedtālruna atzīmi [N] (atzīme N) pieskarieties videokameras atzīmei [N] (atzīme N).

Ja veidojat savienojumu, neizmantojot NFC

- 1 Ieslēdziet videokamerā atskaņošanas režīmu un atlasiet [MENU] → [Edit/Copy] → [Send to Smartphone] → [Select on This Device].
- 2 Atlasiet attēlu, ko vēlaties pārsūtīt, un pievienojiet atzīmi [✓], pēc tam atlasiet [OK] → [OK]. Tiks parādīts SSID un parole, un videokamera būs sagatavota savienošanai ar viedtālruni.
- 3 Viedtālrunī atlasiet SSID, kas parādīts videokamerā, un pēc tam ievadiet paroli.

Android ierīcē:

- 1 Palaidiet programmu PlayMemories Mobile un pēc tam atlasiet videokamerā parādīto SSID.

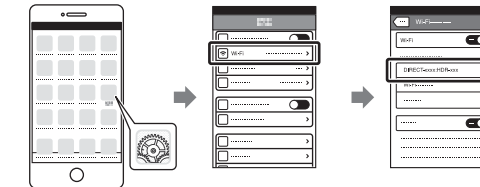


- 2 Ievadiet videokamerā parādīto paroli (tikai pirmajā reizē).



iPhone tālrunī:

- 1 Viedtālruna iestatījumu izvēlnē atlasiet [Wi-Fi] un pēc tam atlasiet videokamerā parādīto SSID.



- 2 Ievadiet videokamerā parādīto paroli (tikai pirmajā reizē).



- 3 Pārbaudiet, vai ir izvēlēts SSID.

- 4 Palaidiet programmu PlayMemories Mobile.

Viedtālruna izmantošana par tālvadības pulti (Wi-Fi)

- 1 **Videokameras ierakstīšanas ekrānā atlasiet [Wi-Fi].**

Videokamerā tiks parādīts SSID un parole, un videokamera būs sagatavota savienošanai ar viedtālruni.

- 2 **Viedtālrunī atlasiet SSID, kas parādīts videokamerā, un pēc tam ievadiet paroli.**

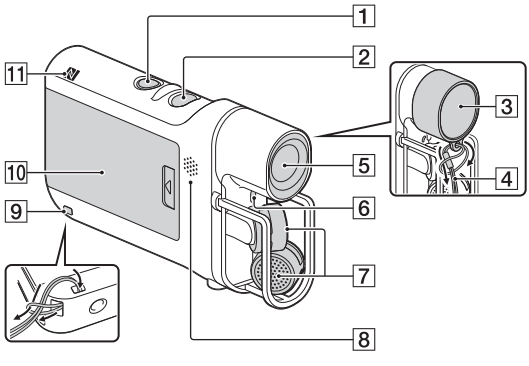
Veiciet tās pašas darbības, kas aprakstītas sadaļas "Filmu pārsūtīšana uz viedtālruni (Wi-Fi)" "Ja veidojat savienojumu, neizmantojot NFC" punktā 3. Ja vēlaties izmantot funkciju NFC, atveriet ierakstīšanas ekrānu un pēc tam ar viedtālruna atzīmi [N] (atzīme N) pieskarieties videokameras atzīmei [N] (atzīme N).

- 3 **Darbojieties, izmantojot viedtālruni.**



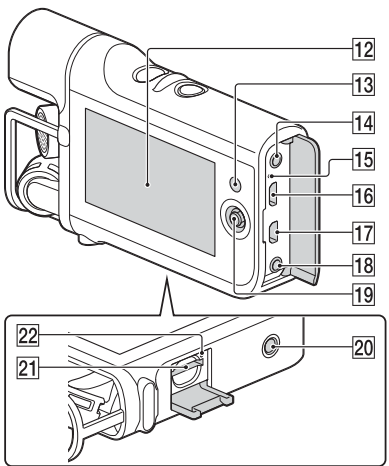
4479706110

Daļas un vadības elementi



- 1** Poga START/STOP
- 2** Poga POWER
- 3** Objektīva vāciņš
- 4** Vāciņa aukla
- 5** Objektīvs
- 6** Ieraksta indikators
- 7** Mikrofoni
- 8** Skājrunis
- 9** Cilpa vāciņa auklas piestiprināšanai
- 10** Bateriju nodalījuma vāciņš
- 11** (atzīme N)

NFC: Near Field Communication — tuva darbības lauka sakari



- 12** LCD ekrāns
- 13** Poga (atskaņošana)
- 14** (austiņu) ligzda
- 15** Indikators CHG (uzlāde)
- 16** Vairākligzdu terminālis/mikro USB ligzda

Atbalsta ar mikro USB saderīgas ierīces.
- 17** Ligzda mikro HDMI OUT
- 18** Ligzda LINE IN/ (mikrofona) ligzda (PLUG IN POWER)
- 19** Navigācijas taustiņš
- 20** Trijkāja ietvere
- 21** Atmiņas kartes slots
- 22** Atmiņas kartes piekļuves indikators

Ieteicamās funkcijas

Lai regulētu iebūvēto mikrofonu ierakstīšanas skaņas līmeni

Ierakstīšanas ekrānā atlasiet .

Lai samazinātu zemfrekvenču skaņas, piemēram, gaisa kondicionieru troksni

Atlasiet → [Camera/Audio] → [Audio] → [Low Cut Filter] → [On].

Lai kontrolētu audio signālu

Pievienojiet austiņas ligzdai . Lai regulētu skaļumu, ierakstīšanas ekrānā atlasiet .

Lai sinhronizētu attēlu LCD ekrānā un dzirdamo skaņu

Atlasiet → [Camera/Audio] → [Audio] → [Audio Output Timing] → [Lip Sync].

Lai izmantotu MTR (Multi Track Recorder — vairāku ceļiņu rakstītājs) ierīci vai ārēju mikrofonu (jāiegādājas atsevišķi)

Savienojiet MTR ierīci vai ārēju mikrofonu ar videokameras ligzdu LINE IN. Kad tiek parādīts ekrāns [Ext. Audio Input Set], atlasiet ierīci, ko vēlaties pievienot.

Lai ierakstītu tikai skaņu

Atlasiet → [Recording Mode] → [Audio].

Lai mainītu audio ierakstīšanas formātu

Atlasiet → [Camera/Audio] → [Audio] → [Audio Format] un pēc tam atlasiet vajadzīgo formātu.

Lai mainītu filmu ierakstīšanas režīmu

Atlasiet → [Image Quality/Size] → [REC Mode] un pēc tam atlasiet [1080] (1920x1080 30p) vai [720] (1280x720 30p).

Lai ierakstīšanas laikā nebūtu jāmaina baterijas/akumulatori

Pievienojiet maiņstrāvas adapteri AC-UD10 (jāiegādājas atsevišķi) videokameras, kurā ievietota baterija/akumulators.

Piezīmes par lietošanu

Piezīmes par videokameras lietošanu

- Pirms pirmoreiz lietojat atmiņas karti, ieteicams to formatēt videokamerā.
- Pārliecinieties, vai ievietojat atmiņas karti pareizā virzienā. Ja atmiņas karte tiek ar spēku ievietota nepareizā virzienā, var tikt bojāta atmiņas karte, atmiņas kartes slots vai satura dati.
- Kompensācija par ieraksta saturu netiek sniegta arī tad, jaierakstīšana vai atskaņošana nav iespējama videokameras, ierakstīšanas datu nesēja u.c. ierīču defektu dēļ.
- Ilglaicīga ieraksta laikā videokamera var sasilt līdz temperatūrai, pie kuras ierakstīšana tiek automātiski apturēta. Izslēdziet videokameru un atstājiet to uz 10 minūtēm vai ilgāku laiku, lai ļautu iekšējai temperatūrai nokristies līdz drošam līmenim.

- Pie liela apkārtējā karstuma videokameras temperatūra strauji kāpj.
- Ja videokameras temperatūra paaugstinās, var pasliktināties attēla kvalitāte. Pirms turpināt ierakstīšanu, ir ieteicams uzgaidīt, līdz videokameras temperatūra pazeminās.
- Videokameras virsma var kļūt karsta. Tā nav nepareiza darbība.
- Netiek garantēts, ka šajā videokamerā varēs atskaņot ar citām ierīcēm ierakstītu saturu.
- Maiņstrāvas adaptera AC-UD10 (jāiegādājas atsevišķi) izmantošanas laikā lietojiet tuvumā esošu sienas kontaktligzdu (sienas rozeti). Atvienojiet maiņstrāvas adapteri no sienas kontaktligzdas (sienas rozetes), tīklīdz aparāta lietošanas laikā rodas kļūme.
- MP4 filmas, kuru ierakstīšanas laikā iestatījumam [Audio Format] ir norādīta vērtība [Linear PCM], nevarēs atskaņot ar dažām ierīcēm vai pakalpojumiem, tostarp Blu-ray Disc atskaņotājiem (tai skaitā Sony produktiem). Pirms lietošanas sk. detalizētu informāciju videokameras atbalsta lapā.

Par programmatūru

- Satura pārvaldības un rediģēšanas programmatūru var lejupielādēt no šādas vietas: www.sony.net/pm/mvr/

Piezīme par bezvadu tīkliem

- Sony neuzņemas nekādu atbildību par zaudējumiem vai bojājumiem, kas var rasties, nesankcionēti piekļūstot videokamerā reģistrētajam piekļuves punktam un izmantojot to, ja šī videokamera tiek pazaudēta vai nozagta.

Specifikācijas

Filmu ierakstīšanas formāts — video: MPEG-4 AVC/H.264; audio: MPEG-4 lineārs divkanālu PCM, MPEG-4 divkanālu AAC LC
Audio ierakstīšanas formāts: lineārs PCM (WAV)
Enerģijas prasības: 3,6 V līdzstrāva (bateriju komplekts), 5 V 1500mA līdzstrāva (maiņstrāvas adapteris)
USB uzlāde (vairākligzdu terminālis/mikro USB ligzda): 5 V 800 mA līdzstrāva

Vidējais enerģijas patēriņš: 2,1 W (ierakstot filmas ar noklusējuma iestatījumiem)

Uzlādējamu bateriju/akumulatora komplekts NP-BX1:
Maksimālais uzlādes spriegums: 4,2 V maiņstrāva
Maksimālā uzlādes strāva: 1,89 A

Vairāk specifikāciju skatiet Mūzikas video ierakstītāja lietošanas rokasgrāmatas sadaļā “Specifikācijas”. Dizains un specifikācijas var mainīties bez brīdinājuma.

Par preču zīmēm

- Memory Stick, un Memory Stick Micro ir Sony Corporation preču zīmes vai reģistrētas preču zīmes.
- microSDXC logotips ir SD-3C, LLC preču zīme.
- Termini HDMI un HDMI High-Definition Multimedia Interface, kā arī HDMI logotips ir HDMI Licensing LLC preču zīmes vai reģistrētas preču zīmes ASV un citās valstīs.
- Mac, Mac OS un App Store ir Apple Inc. preču zīmes vai reģistrētas preču zīmes.
- Android un Google Play ir Google Inc. preču zīmes vai reģistrētas preču zīmes.
- iOS ir Cisco Systems, Inc. un/vai tās filiāļu preču zīme vai reģistrēta preču zīme ASV un noteiktās citās valstīs.
- iPhone ir Apple Inc. preču zīme vai reģistrēta preču zīme.
- Wi-Fi, Wi-Fi logotips un Wi-Fi PROTECTED SET-UP, Wi-Fi Direct, WPA un WPA2 ir Wi-Fi Alliance reģistrētas preču zīmes.
- Atzīme N ir NFC Forum, Inc. preču zīme vai reģistrēta preču zīme ASV un citās valstīs.

Visi šeit minētie produktu nosaukumi var būt attiecīgo īpašniekuzņēmumu preču zīmes vai reģistrētas preču zīmes. Tāpēc šajā rokasgrāmatā zīmes [™] un [®] netiek izmantotas visos gadījumos.



BRĪDINĀJUMS

Lai samazinātu elektrošoka risku:

- Nepakļaujiet ierīci lietus vai mitruma iedarbībai.**
 - Nenovietojiet uz aparāta ar šķidrumu pildītus priekšmetus, piemēram, vāzes.**
- Nepakļaujiet baterijas/akumulatorus pārmērīgam karstumam, piemēram, saules stariem, ugunij u.tml.**

UZMANĪBU!

Bateriju komplekts

Ja bateriju komplekts tiek nepareizi lietots, tas var eksplodēt, izraisīt aizdegšanos vai pat ķīmiskus apdegumus. Ievērojiet tālāk aprakstītos piesardzības pasākumus.

- Nedemontējiet.
- Nepieļaujiet bateriju komplekta saspiešanu un nepakļaujiet to nekādam triecienam vai spēka iedarbībai, piemēram, nedauziet to ar āmuru, nemetiet to zemē un nekāpiet tam virsū.
- Neveidojiet īssavienojumu un neļaujiet metāla priekšmetiem nonākt saskarē ar baterijas kontaktiem.
- Nepakļaujiet to augstām temperatūrām virs 60 °C (140 °F), piemēram, neatstājiet to tiešā saules gaismā vai saulē novietotā automašīnā.
- Nedeziniet un nepakļaujiet uguns iedarbībai.
- Neizmantojiet litija jonu baterijas, kas ir bojātas vai kam ir sūce.
- Bateriju komplekta uzlādei noteikti izmantojiet autentisku Sony bateriju lādētāju vai ierīci, kas ir paredzēta bateriju komplekta uzlādei.
- Bateriju komplektu glabājiet maziem bērnēm nepieejamā vietā.

- Turiet bateriju komplektu sausumā.
- Aizstājiet tikai tādu pašu vai līdzvērtīga veida bateriju komplektu, ko iesaka Sony.
- Nekavējoties atbrīvojieties no izlietotiem bateriju komplektiem, kā aprakstīts instrukcijās.

Pārmērīgs austiņu skaņas spiediens izraisa dzirdes zudumu.

KLIENTIEM EIROPĀ



Ar šo Sony Corporation deklarē, ka šis Digitālais HD video kameras rakstītājs HDR-MV1 atbilst Direktīvas 1999/5/EK būtiskajām prasībām un citiem saistītajiem noteikumiem. Lai iegūtu detalizētu informāciju, lūdzu, izmantojiet šo vietrādi URL: http://www.compliance.sony.de/

Piezīme klientiem valstīs, kuras piemēro ES direktīvas
Ražotājs: Sony Corporation, 1-7-1 Konan Minato-ku Tokyo, 108-0075 Japan
Informācija par atbilstību ES produktiem: Sony Deutschland GmbH, Hedelfinger Strasse 61, 70327 Stuttgart, Vācija

Šis produkts ir pārbaudīts un atbilst EMS noteikumu ierobežojumiem, izmantojot savienojuma kabelus, kas ir īsāki par 3 metriem (9,8 pēdām).

Elektromagnētiskie lauki pie noteiktām frekvencēm var ietekmēt šīs ierīces attēlu un skaņu.

Paziņojums

Ja statiskās elektrības vai elektromagnētisko traucējumu dēļ datu pārsūtīšana tiek pārtraukta (rodas kļūme), restartējiet lietojumprogrammu vai atvienojiet un no jauna pievienojiet sakaru (USB u.tml.) kabeli.



Atbrīvošanās no vecām elektriskām un elektroniskām iekārtām (attiecas uz Eiropas Savienību un citām Eiropas valstīm ar atsevišķu savākšanas sistēmu)

Šis apzīmējums uz produkta vai tā iepakojuma norāda, ka ar šo produktu nedrīkst rīkoties kā ar mājsaimniecības atkritumiem. Tā vietā tas ir jānodod atbilstošā savākšanas vietā elektrisko un elektronisko iekārtu pārstrādei. Nodrošinot pareizu atbrīvošanos no šī produkta, palīdzēsīt nepieļaut iespējamo negatīvo ietekmi uz apkārtējo vidi un cilvēku veselību, ko varētu izraisīt neatbilstoša šī produkta atkritumu apstrāde. Materiālu pārstrāde palīdzēs taupīt dabas resursus. Lai iegūtu detalizētāku informāciju par šī produkta pārstrādi, sazinieties ar vietējo pašvaldību, mājsaimniecības atkritumu apsaimniekotāju vai veikalu, kurā iegādājāties šo produktu.



Atbrīvošanās no izlietotām baterijām/akumulatoriem (attiecas uz Eiropas Savienību un citām Eiropas valstīm ar atsevišķu savākšanas sistēmu)

Šis apzīmējums uz baterijas/akumulatora vai iepakojuma norāda, ka ar šī produkta komplektācijā iekļautajām baterijām/akumulatoriem nedrīkst rīkoties kā ar mājsaimniecības atkritumiem. Noteiktām baterijām/akumulatoriem šis apzīmējums, iespējams, tiek izmantots kopā ar kādu ķīmisko simbolu. Dzīvsudraba (Hg) vai svina (Pb) ķīmiskais simbols tiek pievienots, ja baterijā/akumulatorā ir vairāk par 0,0005% dzīvsudraba vai 0,004% svina. Nodrošinot pareizu atbrīvošanos no šīm baterijām/akumulatoriem, palīdzēsīt nepieļaut iespējamo negatīvo ietekmi uz apkārtējo vidi un cilvēku veselību, ko varētu izraisīt neatbilstoša šādu bateriju/akumulatoru atkritumu apstrāde. Materiālu pārstrāde palīdzēs taupīt dabas resursus.

Ja drošības, veiktspējas vai datu integritātes iemeslu dēļ produktam nepieciešams pastāvīgs savienojums ar iebūvētu bateriju/akumulatoru, šādu bateriju/akumulatoru drīkst nomainīt tikai kvalificēts servisa speciālists.

Lai nodrošinātu pareizu šādas baterijas/akumulatora apstrādi, beidzoties produkta kalpošanas laikam, nododiet šo produktu atbilstošā savākšanas vietā elektrisko un elektronisko iekārtu pārstrādei.

Visu pārējo bateriju/akumulatoru gadījumā skatiet sadaļu par to, kā no produkta droši izņemt bateriju/akumulatoru. Bateriju/akumulatoru nododiet atbilstošā savākšanas vietā izlietoto bateriju/akumulatoru pārstrādei.

Lai iegūtu detalizētāku informāciju par šī produkta vai baterijas/akumulatora pārstrādi, sazinieties ar vietējo pašvaldību, mājsaimniecības atkritumu apsaimniekotāju vai veikalu, kurā iegādājāties šo produktu.