

SONY

Συσκευή Αναπαραγωγής Μέσων Δικτύου

Οδηγίες Χρήσης

SMP-N100

ΠΡΟΕΙΔΟΠΟΙΗΣΗ

Για να περιορίσετε τον κίνδυνο πυρκαγιάς ή ηλεκτροπληξίας, μην εκθέτετε τη συσκευή αυτή σε βροχή ή σε υγρασία.

Για να αποτραπεί ο κίνδυνος ηλεκτροπληξίας, μην ανοίγετε το περίβλημα. Αναθέστε το σέρβις μόνο σε εξειδικευμένο προσωπικό.

Οι μπαταρίες και οι συσκευές που περιέχουν μπαταρίες δεν θα πρέπει να εκτίθενται σε υπερβολική θερμότητα, όπως άμεσο ηλιακό φως, φωτιά, ή κάποια παρόμοια πηγή θερμότητας.



Απόρριψη Παλαιών Ηλεκτρικών και Ηλεκτρονικών Συσκευών (Ισχύει στην Ευρωπαϊκή Ένωση και άλλες Ευρωπαϊκές χώρες με ξεχωριστά συστήματα αποκομιδής)

Το σύμβολο αυτό επάνω στο προϊόν ή στη συσκευασία του υποδεικνύει ότι το προϊόν αυτό δεν θα πρέπει να απορρίπτεται μαζί με τα συνηθισμένα οικιακά απορρίμματα. Αντίθετα θα πρέπει να παραδίδεται στο κατάλληλο σημείο αποκομιδής για την ανακύκλωση ηλεκτρικών και ηλεκτρονικών συσκευών. Εξασφαλίζοντας ότι το προϊόν αυτό απορρίπτεται σωστά, βοηθάτε στο να αποτραπούν όποιες αρνητικές επιπτώσεις στην ανθρώπινη υγεία και στο περιβάλλον που θα

προέκυπταν από την μη κατάλληλη διαχείριση των αποβλήτων αυτού του προϊόντος. Η ανακύκλωση των υλικών βοηθά στην εξοικονόμηση των φυσικών πόρων. Για περισσότερες πληροφορίες σχετικά με την ανακύκλωση αυτού του προϊόντος, επικοινωνήστε με τις δημοτικές αρχές της περιοχής σας, με την υπηρεσία διάθεσης των οικιακών απορριμμάτων ή το κατάστημα από το οποίο αγοράσατε το προϊόν.

Μόνο για την Ευρώπη



Pb

Απόρριψη χρησιμοποιημένων μπαταριών (ισχύει στην Ευρωπαϊκή Ένωση και άλλες Ευρωπαϊκές χώρες με συστήματα χωριστής συλλογής απορριμμάτων)

Το σύμβολο αυτό επάνω στην μπαταρία ή στη συσκευασία δείχνει ότι η μπαταρία που παρέχεται με αυτό το προϊόν δεν πρέπει να αντιμετωπίζεται όπως τα οικιακά απορρίμματα. Σε μερικές μπαταρίες αυτό το σύμβολο ενδέχεται να χρησιμοποιείται σε συνδυασμό με ένα χημικό σύμβολο. Τα χημικά σύμβολα του υδραργύρου (Hg) ή του μολύβδου (Pb) προστίθενται αν η μπαταρία περιέχει περισσότερο από 0,0005% υδράργυρο ή 0,004% μολύβδο.

Εξασφαλίζοντας την σωστή απόρριψη αυτών των μπαταριών, βοηθάτε στην πρόληψη πιθανών αρνητικών συνεπειών στο περιβάλλον και την ανθρώπινη υγεία, οι

οποίες θα μπορούσαν διαφορετικά να προκληθούν από τη μη ενδεδειγμένη διάθεση της μπαταρίας. Η ανακύκλωση των υλικών βοηθάει στη διαφύλαξη των φυσικών πόρων.

Στην περίπτωση προϊόντων που για λόγους ασφαλείας, επιδόσεων, η ακεραιότητας δεδομένων απαιτούν τη μόνιμη σύνδεση με μια ενσωματωμένη μπαταρία, αυτή η μπαταρία θα πρέπει να αντικαθίσταται μόνο από εξουσιοδοτημένο τεχνικό προσωπικό.

Για να εξασφαλίσετε τη σωστή μεταχείριση της μπαταρίας, παραδώστε το προϊόν στο τέλος της διάρκειας ζωής του στο κατάλληλο σημείο συλλογής ηλεκτρικού και ηλεκτρονικού εξοπλισμού για ανακύκλωση.

Στην περίπτωση όλων των άλλων μπαταριών, παρακαλούμε δείτε το τμήμα που περιγράφει πώς να αφαιρέσετε με ασφάλεια την μπαταρία από το προϊόν. Παραδώστε την μπαταρία στο κατάλληλο σημείο συλλογής των χρησιμοποιημένων μπαταριών για ανακύκλωση.

Για περισσότερες πληροφορίες σχετικά με την ανακύκλωση αυτού του προϊόντος ή της μπαταρίας, παρακαλούμε επικοινωνήστε με τις τοπικές Δημοτικές Αρχές, την τοπική υπηρεσία αποκομιδής οικιακών απορριμμάτων, ή το κατάστημα από το οποίο αγοράσατε το προϊόν.

Για τους πελάτες στις ευρωπαϊκές χώρες

Ο κατασκευαστής αυτού του προϊόντος είναι η Sony Corporation, 1-7-1 Konan Minato-ku, Tokyo, 108-0075 Japan. Ο Εξουσιοδοτημένος Αντιπρόσωπος για την ηλεκτρομαγνητική συμβατότητα (EMC) και την ασφάλεια προϊόντων είναι η Sony Deutschland GmbH, Hedelfinger Strasse 61, 70327 Stuttgart, Germany. Για οποιαδήποτε θέματα σέρβις ή εγγύησης, παρακαλούμε ανατρέξτε στις διευθύνσεις που δίνονται στα χωριστά έγγραφα σέρβις ή εγγύησης.

Προφυλάξεις

- Η ετικέτα του ονόματος βρίσκεται στο κάτω μέρος της μονάδας.
- Η μονάδα λειτουργεί με ρεύμα 110 V – 240 V AC, 50 Hz/60 Hz. Βεβαιωθείτε ότι η τάση λειτουργίας της συσκευής είναι ίδια με την τάση του τοπικού δικτύου παροχής ρεύματος.
- Για να αποτρέψετε τον κίνδυνο πυρκαγιάς ή ηλεκτροπληξίας, μην τοποθετείτε αντικείμενα γεμάτα με υγρό, όπως ανθοδοχεία, επάνω στη συσκευή.
- Εγκαταστήστε αυτή τη μονάδα έτσι ώστε το καλώδιο του ρεύματος να μπορεί να αποσυνδεθεί αμέσως από την πρίζα σε περίπτωση προβλήματος.

Προφυλάξεις

Το προϊόν αυτό έχει ελεγχθεί και έχει βρεθεί ότι συμμορφώνεται με τα όρια τα οποία έχουν τεθεί με την Οδηγία EMC για τη χρήση καλωδίων σύνδεσης με μήκος μικρότερο από 3 μέτρα.

Σχετικά με την τοποθέτηση

- Τοποθετήστε τη συσκευή σε μέρος με επαρκή αερισμό ώστε να αποφευχθεί η αύξηση της θερμοκρασίας στο εσωτερικό της.
- Μην τοποθετείτε αντικείμενα πάνω στη συσκευή και μην την τοποθετείτε επάνω σε μαλακές επιφάνειες, όπως για παράδειγμα χαλιά, που μπορεί να φράξουν τις οπές εξαερισμού.
- Μην τοποθετείτε τη συσκευή σε περιορισμένο χώρο, όπως μια βιβλιοθήκη ή κάτι παρόμοιο.
- Μην τοποθετείτε τη συσκευή κοντά σε πηγές θερμότητας ή σε μέρος που εκτίθεται σε άμεσο ηλιακό φως, υπερβολική σκόνη ή μηχανικούς κραδασμούς.
- Μην τοποθετείτε τη συσκευή σε εξωτερικούς χώρους, σε οχήματα, σε πλοία ή σε άλλα μεταφορικά μέσα.
- Μην εγκαθιστάτε την συσκευή σε επικλινή θέση. Η συσκευή είναι σχεδιασμένη να λειτουργεί μόνο σε οριζόντια θέση.
- Μην τοποθετείτε μεταλλικά αντικείμενα μπροστά στο μπροστινό πλαίσιο. Μπορεί να περιοριστεί η λήψη ραδιοκυμάτων.
- Μην τοποθετείτε τη συσκευή αναπαραγωγής σε μέρος όπου χρησιμοποιείται

ιατρικός εξοπλισμός, διότι ενδέχεται να προκληθεί δυσλειτουργία στα ιατρικά όργανα.

- Αν χρησιμοποιείτε βηματοδότη ή άλλη ιατρική συσκευή, συμβουλευτείτε τον παθολόγο σας ή τον κατασκευαστή της ιατρικής συσκευής πριν χρησιμοποιήσετε τη λειτουργία ασύρματου LAN.
- Η συσκευής πρέπει να εγκαθίσταται και να χρησιμοποιείται σε ελάχιστη απόσταση 20 εκ. ή και περισσότερο ανάμεσα στη συσκευή και το σώμα ενός ατόμου (εξαιρώντας τα άκρα: παλάμες, καρποί, πέλματα και αστράγαλοι).
- Μην τοποθετείτε βαριά ή ασταθή αντικείμενα πάνω στη συσκευή.
- Αποσυνδέστε το καλώδιο ρεύματος AC (ηλεκτρικό δίκτυο) και όλα τα άλλα καλώδια όταν μεταφέρετε τη συσκευή αναπαραγωγής.

Σχετικά με τις πηγές τροφοδοσίας ρεύματος

- Η συσκευή δεν είναι αποσυνδεδεμένη από την τροφοδοσία ρεύματος (ηλεκτρικό δίκτυο) εφόσον είναι συνδεδεμένη με την πρίζα, ακόμα και αν η ίδια η συσκευή είναι εκτός λειτουργίας.
- Εάν δεν πρόκειται να χρησιμοποιήσετε τη συσκευή για μεγάλο χρονικό διάστημα, φροντίστε να την αποσυνδέσετε από την πρίζα. Για να αποσυνδέσετε το καλώδιο του ρεύματος, αφαιρέστε το φινι από την πρίζα. Μην τραβάτε ποτέ το καλώδιο.
- Προσέξτε τα παρακάτω για να αποφύγετε την πρόκληση ζημιάς στο καλώδιο ρεύματος AC. Αν το καλώδιο ρεύματος AC

πάθει ζημιά, μπορεί να προκληθεί πυρκαγιά ή ηλεκτροπληξία.

- Μην μαγκώνετε το καλώδιο ρεύματος AC ανάμεσα στη συσκευή και ένα τοίχο, ράφι, κλπ.
- Μην τραβάτε το καλώδιο ρεύματος AC και μην τοποθετείτε βαριά αντικείμενα πάνω σε αυτό.

Σχετικά με τον μετασχηματιστή ρεύματος AC

- Χρησιμοποιήστε τον παρεχόμενο μετασχηματιστή ρεύματος AC (AC-NX1W) για αυτή τη συσκευή αναπαραγωγής, καθώς ενδέχεται να προκληθεί βλάβη με άλλους μετασχηματιστές.
- Μην αποσυναρμολογείτε και μην εφαρμόζετε ανάστροφη μηχανική.
- Μην περιορίζετε τον μετασχηματιστή ρεύματος AC σε κλειστό χώρο, όπως ράφι ή ντουλάπι για AV.
- Μην συνδέετε τον μετασχηματιστή ρεύματος AC με ηλεκτρικό μετατροπέα ταξιδιού, γιατί μπορεί να προκληθεί υπερθέρμανση και ζημιά.
- Μην ρίχνετε και μην ασκείτε πίεση στον μετασχηματιστή.

Σχετικά με τη ρύθμιση της έντασης

Μην αυξάνετε την ένταση ενώ ακούτε ένα τμήμα με πολύ χαμηλή ένταση ήχου ή χωρίς καθόλου ήχο. Σε αυτή την περίπτωση, μπορεί να προκληθεί ζημιά στα ηχεία όταν αναπαραχθεί ένα τμήμα με ήχο υψηλής έντασης.

Σχετικά με τον καθαρισμό

Καθαρίστε το περίβλημα, τον πίνακα και τα πλήκτρα χειρισμού με ένα απαλό ύφασμα ελαφρά εμποτισμένο με διάλυμα ενός ήπιου καθαριστικού. Μη χρησιμοποιείτε κανενός τύπου σκληρό σφουγγαράκι, σκόνες καθαρισμού ή διαλυτικά, όπως οινόπνευμα ή βενζίνη.

Σχετικά με την αντικατάσταση εξαρτημάτων

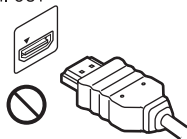
Στην περίπτωση που πραγματοποιηθεί επισκευή στη μονάδα, τα εξαρτήματα που θα αντικατασταθούν μπορεί να συλλεχτούν για επαναχρησιμοποίηση ή για ανακύκλωση.

Σχετικά με τη σύνδεση στον ακροδέκτη HDMI OUT

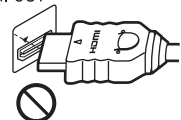
Παρατηρήστε τα παρακάτω καθώς η λανθασμένη μεταχείριση ενδέχεται να προκαλέσει βλάβη στον ακροδέκτη HDMI OUT και στο βύσμα.

- Ευθυγραμμίστε προσεκτικά τον ακροδέκτη HDMI OUT στο πίσω μέρος της συσκευής αναπαραγωγής και το βύσμα HDMI ελέγχοντας το σχήμα τους. Βεβαιωθείτε ότι το βύσμα δεν είναι ανάποδα ή γερμένο.

HDMI OUT



HDMI OUT



- Βεβαιωθείτε ότι έχετε αποσυνδέσει το καλώδιο HDMI όταν μετακινείτε τη συσκευή αναπαραγωγής.



- Κρατήστε ευθεία το βύσμα HDMI όταν συνδέετε ή αποσυνδέετε το καλώδιο HDMI. Μη συστρέψετε ή σπρώχνετε με δύναμη το βύσμα HDMI στον ακροδέκτη HDMI OUT.

ΣΗΜΑΝΤΙΚΗ ΣΗΜΕΙΩΣΗ

Προσοχή: Αυτή η συσκευή έχει τη δυνατότητα να προβάλλει μια ακίνητη εικόνα ή μια οθόνη ρυθμίσεων στην τηλεόρασή σας για απεριόριστο χρονικό διάστημα. Εάν η ακίνητη εικόνα ή η οθόνη ρυθμίσεων παραμείνει στην οθόνη της τηλεόρασής σας για μεγάλο χρονικό διάστημα, υπάρχει κίνδυνος μόνιμης βλάβης της οθόνης της τηλεόρασης. Οι οθόνες πλάσματος και οι τηλεοράσεις προβολής είναι ιδιαίτερα ευπαθείς σε αυτό.

Εάν έχετε οποιεσδήποτε απορίες ή προβλήματα σχετικά με αυτή τη συσκευή αναπαραγωγής, παρακαλούμε επικοινωνήστε με τον πλησιέστερο εξουσιοδοτημένο αντιπρόσωπο της Sony.

Σημείωση για τους πελάτες στην Ευρώπη



Το προϊόν αυτό προορίζεται για χρήση στις ακόλουθες χώρες:

AD, AL, AT, BA, BE, BG, CH, CY, CZ, DE, DK, EE, ES, FI, FR, GB, GR, HR, HU, IE, IS, IT, LI, LT, LU, LV, MC, MD, ME, MK, MT, NL, NO, PL, PT, RO, RS, SE, SI, SK, SM, TR, VA

Με την παρούσα η Sony Corporation δηλώνει ότι η συσκευή SMP-N100 συμμορφώνεται προς τις ουσιαστικές απαιτήσεις και τις λοιπές σχετικές διατάξεις της οδηγίας 1999/5/EK. Για λεπτομέρειες παρακαλούμε όπως ελέγξετε την ακόλουθη σελίδα του διαδικτύου:

<http://www.compliance.sony.de/>

Περιεχόμενα

ΠΡΟΕΙΔΟΠΟΙΗΣΗ	2
Προφυλάξεις	4
Οδηγός λειτουργικών μερών και πλήκτρων χειρισμού	7

Συνδέσεις και Ρυθμίσεις

Βήμα 1: Προετοιμασία της συσκευής αναπαραγωγής	10
Βήμα 2: Σύνδεση της συσκευής αναπαραγωγής	11
Βήμα 3: Εύκολη Ρύθμιση	13
Σύνδεση με το Δίκτυο	14

Αναπαραγωγή

Αναπαραγωγή μέσω Δικτύου	15
Αναπαραγωγή από συσκευή USB	16
Διαθέσιμες επιλογές	17

Ρυθμίσεις και Προσαρμογές

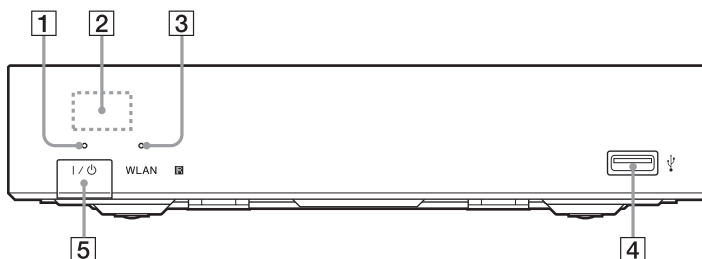
Χρήση των Οθονών Ρυθμίσεων	18
Ενημέρωση μέσω Δικτύου	19
Ρυθμίσεις Οθόνης	19
Ρυθμίσεις Ήχου	20
Ρυθμίσεις Γονικού Ελέγχου	21
Ρυθμίσεις Συστήματος	22
Ρυθμίσεις Δικτύου	23
Εύκολη Ρύθμιση	23
Επαναφορά ρυθμίσεων	23

Πρόσθετες Πληροφορίες

Επίλυση προβλημάτων	24
Τεχνικά χαρακτηριστικά	27

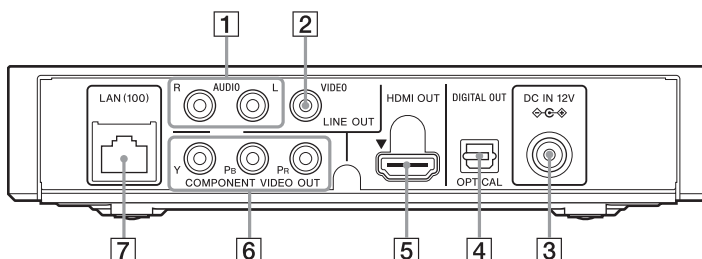
Οδηγός λειτουργικών μερών και πλήκτρων χειρισμού

Μπροστινός πίνακας



- 1 Ένδειξη ισχύος**
Φωτίζεται όταν η συσκευή αναπαραγωγής είναι σε λειτουργία.
- 2 Αισθητήρας τηλεχειρισμού**
- 3 Ένδειξη WLAN**
Φωτίζεται όταν χρησιμοποιείτε ασύρματο LAN.
- 4 Ακροδέκτης USB**
Συνδέστε μια συσκευή USB με αυτό τον ακροδέκτη.
- 5 I/⏻ (λειτουργία/αναμονή)**
Θέτει τη συσκευή αναπαραγωγής σε λειτουργία ή σε κατάσταση αναμονής.

Πίσω πίνακας

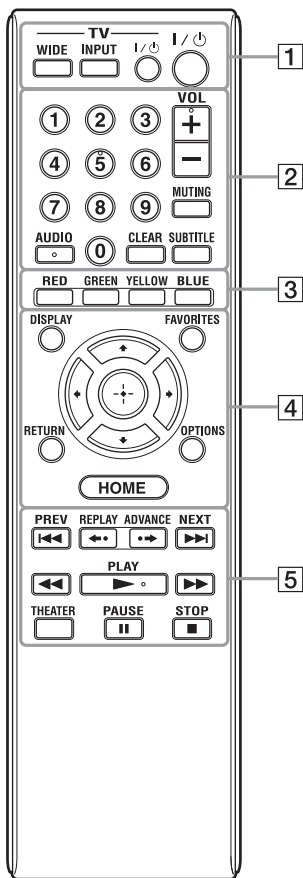


- 1 Ακροδέκτες LINE OUT (R-AUDIO-L)**
- 2 Ακροδέκτης LINE OUT (VIDEO)**
- 3 Ακροδέκτης DC IN 12V (είσοδος μετασχηματιστή AC)**
- 4 Ακροδέκτης DIGITAL OUT (OPTICAL)**
- 5 Ακροδέκτης HDMI OUT**
- 6 Ακροδέκτες COMPONENT VIDEO OUT (Y, P_B, P_R)**
- 7 Ακροδέκτης LAN (100)**

συνεχίζεται

Τηλεχειριστήριο

Οι διαθέσιμες λειτουργίες του τηλεχειριστηρίου διαφέρουν, ανάλογα με το αρχείο ή τις συνθήκες.



Τα πλήκτρα αριθμός 5, AUDIO, VOL+ και ► PLAY έχουν μια ανάγλυφη κουκκίδα. Χρησιμοποιείτε την ανάγλυφη κουκκίδα ως σημείο αναφοράς όταν χειρίζεστε τη συσκευή.

1 -TV- WIDE
Αλλάζει το σχήμα της οθόνης.

-TV- INPUT
Μεταβαίνει μεταξύ τηλεόρασης και άλλων πηγών εισόδου.

-TV- I/O (TV λειτουργία/αναμονή)
Θέτει σε λειτουργία ή σε κατάσταση αναμονής την τηλεόραση.

I/O (λειτουργία/αναμονή)
Θέτει σε λειτουργία ή σε κατάσταση αναμονής τη συσκευή αναπαραγωγής.

2 Αριθμητικά πλήκτρα (0 - 9)
Εισάγει τον αριθμό τίτλου/κεφαλαίου κτλ.

VOL +/-
Ρυθμίζει την ένταση ήχου της TV.

MUTING
Μειώνει τον ήχο.

AUDIO
Επιλέγει το κανάλι ήχου όταν έχουν εγγραφεί πολύγλωσσα κανάλια ήχου.

CLEAR
Διαγράφει τους χαρακτήρες εισόδου. Κάθε φορά που πιέζετε το πλήκτρο, διαγράφεται ένας χαρακτήρας.

SUBTITLE
Επιλέγει τη γλώσσα υποτίτλων όταν έχουν εγγραφεί πολύγλωσσοι υπότιτλοι.

3 Χρωματιστά πλήκτρα (RED/GREEN/YELLOW/BLUE)
Πλήκτρα συντόμευσης για διαδραστικές λειτουργίες.

4 DISPLAY (σελίδα 15)
Εμφανίζει τις πληροφορίες αναπαραγωγής στην οθόνη.

FAVORITES (σελίδα 17)
Εμφανίζει το περιεχόμενο ίντερνετ που έχετε προσθέσει στον Κατάλογο Αγαπημένων. Μπορείτε να αποθηκεύσετε μέχρι και 18 από τα αγαπημένα σας προγράμματα περιεχομένου ίντερνετ.

OPTIONS (σελίδα 17)
Εμφανίζονται στην οθόνη οι διαθέσιμες επιλογές μενού.

HOME
Εισέρχεται στο κύριο μενού της συσκευής αναπαραγωγής. Εμφανίζει το φόντο οθόνης όταν το πιέζετε ενώ είστε πάνω στο εικονίδιο κατηγορίας στο κύριο μενού..

RETURN
Επανέρχεται στην προηγούμενη οθόνη.



Μετακινεί τον φωτισμό για την επιλογή ενός στοιχείου που εμφανίζεται.

Κεντρικό πλήκτρο (ENTER)

Εισάγει το επιλεγμένο στοιχείο.

5 ◀◀ PREV/NEXT ▶▶

Μεταβαίνει στο προηγούμενο/επόμενο κεφάλαιο, κομμάτι ή αρχείο.

◀• REPLAY/ADVANCE •▶

Ανάλογα με τα περιεχόμενα, τα πλήκτρα αυτά ενδέχεται να μη λειτουργούν.

◀◀/▶▶ (γρήγορη αναπαραγωγή προς τα πίσω/προς τα εμπρός)

- Προχωρά γρήγορα την αναπαραγωγή προς τα πίσω/προς τα εμπρός αν το πιέσετε κατά την αναπαραγωγή. Κάθε φορά που πιέζετε το πλήκτρο κατά την αναπαραγωγή βίντεο, η ταχύτητα σάρωσης αλλάζει.
- Αναπαράγει σε αργή κίνηση αν το πιέσετε πάνω από ένα δευτερόλεπτο στην κατάσταση παύσης.
- Αναπαράγει ένα καρτέρι φορά αν το πιέσετε στιγμιαία στην κατάσταση παύσης.

▶▶ PLAY

Αρχίζει ή ξαναρχίζει την αναπαραγωγή.

THEATER (σελίδα 28)

Μεταβαίνει αυτόματα στη βέλτιστη λειτουργία βίντεο για θέαση ταινιών. Το πλήκτρο THEATER λειτουργεί μόνο όταν το συνδέσετε με ενισχυτή AV (δέκτης) συμβατό με τη λειτουργία Sony Theatre Mode ή με τηλεόραση συμβατή με τη λειτουργία Sony Theatre Mode.

|| PAUSE

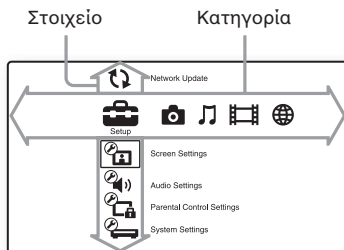
Κάνει παύση ή ξαναρχίζει την αναπαραγωγή.

■ STOP

Σταματά την αναπαραγωγή και κρατά στη μνήμη το σημείο διακοπής (συνέχισης αναπαραγωγής). Το σημείο συνέχισης αναπαραγωγής για ένα τίτλο/κομμάτι είναι το τελευταίο σημείο που αναπαράγατε ή η τελευταία φωτογραφία ενός φακέλου φωτογραφιών.

Οθόνη κύριου μενού

Το κύριο μενού εμφανίζεται όταν πιέσετε το HOME. Επιλέξτε μια κατηγορία χρησιμοποιώντας τα ◀/▶. Επιλέξτε ένα στοιχείο χρησιμοποιώντας τα ↑/↓ και πιέστε το ENTER.



(Ρύθμιση): Προσαρμόζει τις ρυθμίσεις της συσκευής.

(Φωτογραφία): Εμφανίζει φωτογραφίες.

(Μουσική): Αναπαράγει μουσική.

(Βίντεο): Αναπαράγει βίντεο.

(Δίκτυο): Εμφανίζει τα στοιχεία δικτύου.

Συνδέσεις και Ρυθμίσεις

Βήμα 1: Προετοιμασία της συσκευής αναπαραγωγής.

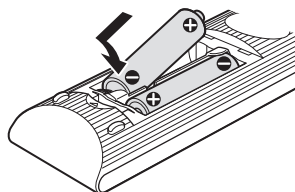
Έλεγχος των παρεχόμενων εξαρτημάτων

Ελέγξτε ότι έχετε τα παρακάτω τεμάχια:

- Καλώδιο ρεύματος (1)
- Μετασχηματιστής AC (1)
- Τηλεχειριστήριο (1)
- Μπαταρίες R6 (μέγεθος AA) (2)

Προετοιμασία του τηλεχειριστηρίου

Εισάγετε δύο μπαταρίες R6 (μέγεθος AA) ταιριάζοντας τα άκρα ⊕ και ⊖ και στις μπαταρίες με τις ενδείξεις μέσα στο διαμέρισμα μπαταριών.

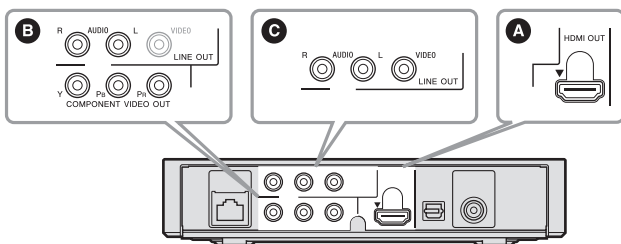


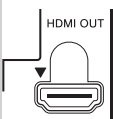



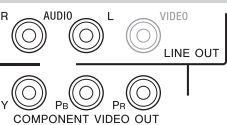
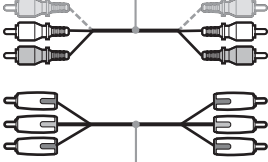
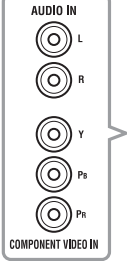



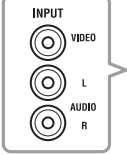

Βήμα 2: Σύνδεση της συσκευής αναπαραγωγής

Μη συνδέετε το καλώδιο ρεύματος μέχρι να ολοκληρώσετε όλες τις συνδέσεις.

Σύνδεση με την τηλεόραση

Επιλέξτε μια από τις παρακάτω μεθόδους σύνδεση, σύμφωνα με τους ακροδέκτες εισόδου της τηλεόρασής σας.
Ταιριάξτε το χρώμα του βύσματος με το χρώμα του ακροδέκτη όταν κάνετε τη σύνδεση.



		Υψηλή ποιότητα
A	 <p>HDMI OUT</p>	 <p>Καλώδιο HDMI (δεν παρέχεται)</p>  <p>HDMI IN</p> 
B	 <p>R AUDIO L VIDEO Y Pb Pr COMPONENT VIDEO OUT</p>	 <p>Καλώδιο ήχου/βίντεο (δεν παρέχεται)</p>  <p>AUDIO IN L R Y Pb Pr COMPONENT VIDEO IN</p> 
C	 <p>R AUDIO L VIDEO LINE OUT</p>	 <p>Καλώδιο ήχου/βίντεο (δεν παρέχεται)</p>  <p>INPUT VIDEO L R AUDIO</p>  <p>Τυπική ποιότητα</p>

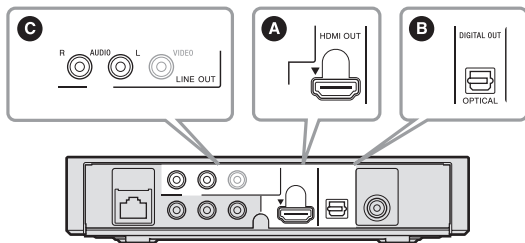
❗ Μη συνδέετε τη συσκευή αναπαραγωγής μέσω VCR. Τα σήματα βίντεο που εισέρχονται μέσω του VCR ενδέχεται να επηρεάζονται από συστήματα προστασίας πνευματικών δικαιωμάτων και η εικόνα να εμφανίζεται παραμορφωμένη στην τηλεόραση.

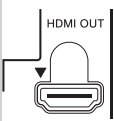
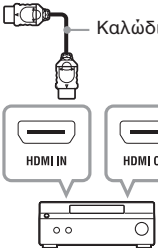
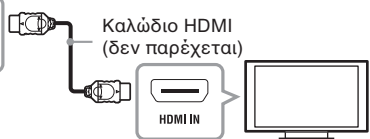

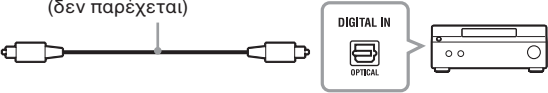

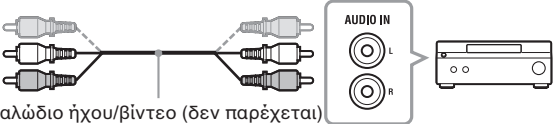
συνεχίζεται

Συνδέσεις και Ρυθμίσεις

Σύνδεση με τον ενισχυτή AV (δέκτης)

Επιλέξτε μία από τις παρακάτω μεθόδους σύνδεσης, σύμφωνα με τους ακροδέκτες εισόδου του ενισχυτή AV (δέκτης). Όταν επιλέγετε τη **B**, κάντε τις απαραίτητες ρυθμίσεις στις "Ρυθμίσεις Ήχου" (σελίδα 20).



<p>A</p> 	<p>Καλώδιο HDMI (δεν παρέχεται)</p>  <p>Καλώδιο HDMI (δεν παρέχεται)</p> 
<p>B</p> 	<p>Οπτικό ψηφιακό καλώδιο (δεν παρέχεται)</p>  <p>→ Ορίστε "Dolby Digital"¹ (σελίδα 20) και "DTS"² (σελίδα 20).</p>
<p>C</p> 	<p>Καλώδιο ήχου/βίντεο (δεν παρέχεται)</p> 

^{*1} Κατασκευάζεται κατόπιν άδειας από τα Dolby Laboratories. Τα Dolby, Pro Logic και το σύμβολο με το διπλό DD είναι εμπορικά σήματα των Dolby Laboratories.

^{*2} Κατασκευάζεται κατόπιν άδειας υπό τις Ευρεσιτεχνίες των ΗΠΑ 5,451,942, 5,956,674, 5,974,380, 5,978,762, 6,487,535, καθώς και υπό άλλες ευρεσιτεχνίες στις ΗΠΑ και σε

ολόκληρο τον κόσμο που έχουν εκδοθεί ή είναι υπό έκδοση. Το DTS και το Σύμβολό του είναι κατοχυρωμένα εμπορικά σήματα και το DTS Surround και τα λογότυπα DTS είναι εμπορικά σήματα της DTS, Inc. Στα προϊόντα περιλαμβάνεται και το λογισμικό. © DTS, Inc. Με την επιφύλαξη παντός νομίμου δικαιώματος.

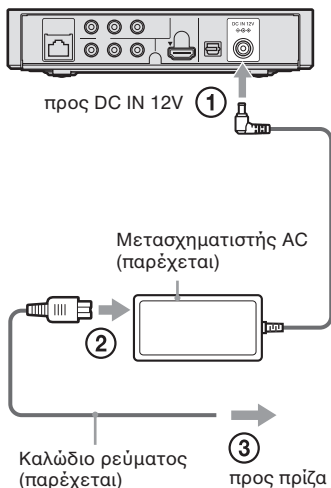
Βήμα 3: Εύκολη Ρύθμιση

Όταν ενεργοποιείτε για πρώτη φορά τη συσκευή

Περιμένετε για λίγο μέχρι να ενεργοποιηθεί η συσκευή αναπαραγωγής και να ξεκινήσει η “Εύκολη Ρύθμιση”.

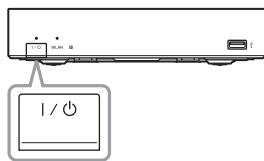
1 Συνδέστε τον παρεχόμενο μετασχηματιστή AC και το καλώδιο ρεύματος με την αριθμητική σειρά που εμφανίζεται παρακάτω.

Όταν τα αποσυνδέετε, ακολουθήστε την αντίστροφη σειρά.

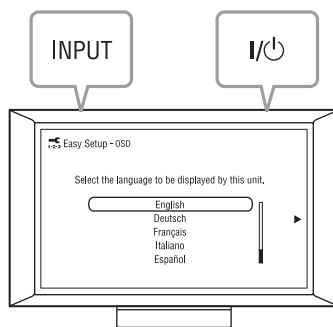


Μετά τη σύνδεση, περιμένετε περίπου 30 δευτερόλεπτα μέχρι να εισέλθει η συσκευή αναπαραγωγής σε κατάσταση αναμονής.

2 Πιέστε το I/⏻ για να θέσετε σε λειτουργία τη συσκευή αναπαραγωγής.

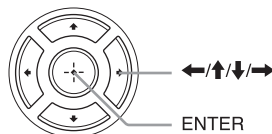


3 Θέστε σε λειτουργία την τηλεόραση και μετατοπίστε τον επιλογέα εισόδου της τηλεόρασης ώστε να εμφανίζεται το σήμα της συσκευής αναπαραγωγής στην οθόνη της τηλεόρασης.



4 Πραγματοποιήστε την “Εύκολη Ρύθμιση”.

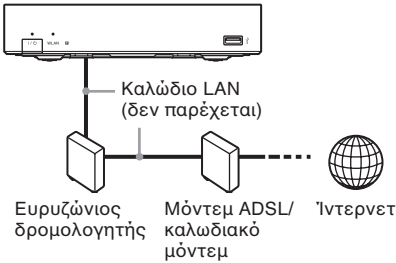
Ακολουθήστε τις οδηγίες στην οθόνη για να πραγματοποιήσετε τις βασικές ρυθμίσεις, χρησιμοποιώντας τα ←/↑/↓/→ και το ENTER στο τηλεχειριστήριο.



Σύνδεση με το Δίκτυο

Ενσύρματη εγκατάσταση

Χρησιμοποιήστε ένα καλώδιο LAN για να συνδέσετε με τον ακροδέκτη LAN (100) της συσκευής αναπαραγωγής.



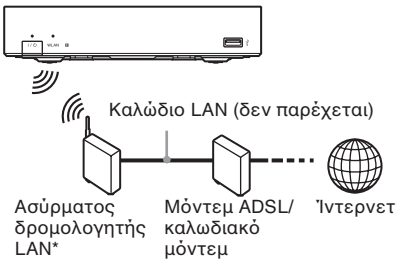
Για να ορίσετε τις ρυθμίσεις δικτύου
Επιλέξτε “Ρυθμίσεις Δικτύου”, “Ρυθμίσεις ίντερνετ” και “Ασύρματη Εγκατάσταση” (σελίδα 23) και ακολουθήστε τις οδηγίες που εμφανίζονται στην οθόνη για να ολοκληρώσετε τη σύνδεση.

Για να ορίσετε τις ρυθμίσεις δικτύου

Επιλέξτε “Ρυθμίσεις Δικτύου”, “Ρυθμίσεις ίντερνετ” και “Ενσύρματη Εγκατάσταση” (σελίδα 23) και ακολουθήστε τις οδηγίες που εμφανίζονται στην οθόνη για να ολοκληρώσετε τη σύνδεση.

Ασύρματη εγκατάσταση

Χρησιμοποιήστε ασύρματο LAN, ενσωματωμένο στη συσκευή αναπαραγωγής.



* Χρησιμοποιήστε έναν δρομολογητή ασύρματου LAN που υποστηρίζει το 802.11b/g ή 802.11b/g/n.

Αναπαραγωγή μέσω Δικτύου

Ροή δεδομένων BRAVIA Internet Video

Το BRAVIA Internet Video εξυπηρετεί ως πύλη, που διανέμει το επιλεγμένο περιεχόμενο Internet και μια σειρά μέσων διασκέδασης on-demand κατευθείαν στη μονάδα σας.

1 Κάντε την προετοιμασία για το BRAVIA Internet Video.

Συνδέστε τη συσκευή αναπαραγωγής σε ένα δίκτυο (σελίδα 14).

2 Επιλέξτε (Βίντεο), (Μουσική) ή (Φωτογραφία) στο κύριο μενού χρησιμοποιώντας τα / .

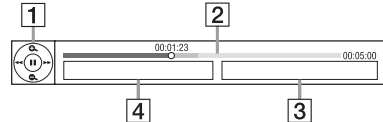
3 Επιλέξτε ένα εικονίδιο προγράμματος περιεχομένου Ίντερνετ χρησιμοποιώντας τα / και στη συνέχεια πιέστε το ENTER.





Αν δεν έχει ανακτηθεί ο κατάλογος περιεχομένων Ίντερνετ, θα συμβολίζεται με ένα άγνωστο ή ένα νέο εικονίδιο.

Για να χρησιμοποιήσετε τον πίνακα ελέγχου

Ο πίνακας ελέγχου εμφανίζεται όταν αρχίζει να αναπαράγεται το αρχείο βίντεο. Τα στοιχεία που εμφανίζονται μπορεί να διαφέρουν, ανάλογα με τον πάροχο περιεχομένων Ίντερνετ.

Για να εμφανιστεί ξανά, πιέστε το DISPLAY.



- 1 Πίνακας ελέγχου
Πιέστε τα / / /  ή το ENTER για τους χειρισμούς αναπαραγωγής.
- 2 Ράβδος κατάστασης αναπαραγωγής
Ράβδος κατάστασης, κέρσορας που υποδεικνύει την τρέχουσα θέση, τον χρόνο αναπαραγωγής, τη διάρκεια του αρχείου βίντεο
- 3 Το όνομα του επόμενου αρχείου βίντεο
- 4 Το όνομα και η ταξινόμηση του τρέχοντος επιλεγμένου αρχείου βίντεο

Αναπαραγωγή αρχείων αποθηκευμένων σε διακομιστή DLNA

Μπορείτε να αναπαράγετε αρχεία βίντεο/μουσικής/φωτογραφιών στον οικιακό διακομιστή σας, όπως έναν υπολογιστή με πιστοποίηση DLNA, συνδέοντας το σύστημα στο οικιακό σας δίκτυο.

Για τα αρχεία που μπορούν να αναπαραχθούν σε διακομιστή DLNA, δείτε το “Τύποι αρχείων που μπορούν να αναπαραχθούν” (σελίδα 27).

1 Κάντε την προετοιμασία για την αναπαραγωγή αρχείο σε διακομιστή DLNA.

- Συνδέστε τη συσκευή αναπαραγωγής με ένα δίκτυο (σελίδα 14).
- Ρυθμίστε το “Ρυθμίσεις Διακομιστή Σύνδεσης” (σελίδα 23).

2 Επιλέξτε (Βίντεο), (Μουσική) ή (Φωτογραφία) στο κύριο μενού χρησιμοποιώντας τα / .

3 Επιλέξτε διακομιστή DLNA χρησιμοποιώντας τα / και στη συνέχεια πιέστε το ENTER.

Εμφανίζεται ο κατάλογος αρχείων ή ο κατάλογος φακέλων.

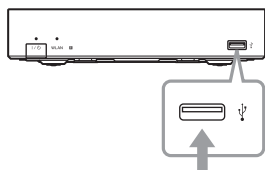
Αναπαραγωγή από συσκευή USB

Μπορείτε να αναπαράγετε αρχεία βίντεο/μουσικής/φωτογραφιών που βρίσκονται στη συνδεδεμένη συσκευή USB.

Για τις συσκευές USB που μπορούν να αναπαραχθούν, δείτε το “Τύποι αρχείων που μπορούν να αναπαραχθούν” (σελίδα 27).

1 Συνδέστε τη συσκευή USB στον ακροδέκτη USB της συσκευής αναπαραγωγής.

Ανατρέξτε στις οδηγίες χρήσης που παρέχονται με τη συσκευή USB πριν τη σύνδεση.



Συσκευή USB

2 Επιλέξτε (Βίντεο), (Μουσική) ή (Φωτογραφία) στο κύριο μενού χρησιμοποιώντας τα / .

3 Επιλέξτε (συσκευή USB) χρησιμοποιώντας τα / και στη συνέχεια πιέστε το ENTER.

Διαθέσιμες Επιλογές

Είναι διαθέσιμες διάφορες ρυθμίσεις και λειτουργίες αναπαραγωγής, πιέζοντας το **OPTIONS**. Τα διαθέσιμα στοιχεία διαφέρουν, ανάλογα με την κατάσταση.

Συνήθεις επιλογές

Στοιχεία	Λεπτομέρειες
Επανάληψη Ρύθμισης	Ρυθμίζει την επαναλαμβανόμενη αναπαραγωγή.
Κατάλογος Αγαπημένων	Εμφανίζει τον Κατάλογο Αγαπημένων.
Αναπαραγωγή/Στοπ	Ξεκινά ή διακόπτει την αναπαραγωγή.
Αναπαραγωγή από την αρχή	Αναπαράγει το στοιχείο από την αρχή.
Προσθήκη στα Αγαπημένα	Προσθέτει ένα περιεχόμενο Ίντερνετ στον Κατάλογο Αγαπημένων.
Αφαίρεση από τα Αγαπημένα	Διαγράφει ένα περιεχόμενο Ίντερνετ από τον Κατάλογο Αγαπημένων.

Μόνο (Βίντεο)

Στοιχεία	Λεπτομέρειες
AV SYNC	Προσαρμόζει το κενό ανάμεσα στην εικόνα και τον ήχο, καθυστερώντας την έξοδο ήχου ανάλογα με την έξοδο εικόνας (0 έως 120 εκατοστά του δευτερολέπτου).
Ρυθμίσεις Βίντεο	<ul style="list-style-type: none">• Λειτουργία Ποιότητας Εικόνας: Επιλέγει τις ρυθμίσεις εικόνας για διαφορετικά περιβάλλοντα φωτισμού.• FNR: Μειώνει τον τυχαίο θόρυβο που εμφανίζεται στην εικόνα.• BNR: Μειώνει τον θόρυβο συμπίεσης τύπου ψηφιδωτού στην εικόνα.• MNR: Μειώνει τον ελάχιστο θόρυβο γύρω από τα περιγράμματα της εικόνας (θόρυβος περιβάλλοντος).
Παύση	Σταματά προσωρινά την αναπαραγωγή.

Στοιχεία	Λεπτομέρειες
Αναζήτηση Κεφαλαίου	Αναζητά ένα κεφάλαιο και ξεκινά την αναπαραγωγή από την αρχή.
Μείωση Θορύβου Περιεχομένου IP	Ρυθμίζει την ποιότητα εικόνας του περιεχομένου Ίντερνετ.

Μόνο (Μουσική)


Στοιχεία	Λεπτομέρειες
Πρόσθεση Παρουσίασης BGM	Καταχωρίζει αρχεία μουσικής στη μνήμη USB ως μουσική υπόκρουση παρουσίασης (BGM).

Μόνο (Φωτογραφία)



Στοιχεία	Λεπτομέρειες
Ταχύτητα Παρουσίασης	Αλλάζει την ταχύτητα παρουσίασης.
Εφέ Παρουσίασης	Ρυθμίζει το εφέ κατά την αναπαραγωγή μιας παρουσίασης.
Παρουσίαση BGM	<ul style="list-style-type: none">• Off: Απενεργοποιεί τη λειτουργία.• My Music από USB: Ρυθμίζει τα αρχεία μουσικής που έχουν καταχωριστεί στο "Προσθήκη Παρουσίασης BGM". Αν δεν έχει καταχωριστεί κανένα αρχείο μουσικής, εμφανίζεται η ένδειξη "(Μη καταχωρισμένο)".
Παρουσίαση	Ξεκινά μια παρουσίαση.
Περιστροφή Αριστερά	Περιστρέφει τη φωτογραφία 90 μοίρες κατά τη φορά του ρολογιού.
Περιστροφή Δεξιά	Περιστρέφει τη φωτογραφία 90 μοίρες αντίθετα με τη φορά του ρολογιού.



Ρυθμίσεις και Προσαρμογές







Χρήση των Οθονών Ρυθμίσεων

Επιλέξτε  (Ρύθμιση) στο κύριο μενού όταν πρέπει να αλλάξετε τις ρυθμίσεις της συσκευής αναπαραγωγής. Οι αρχικές ρυθμίσεις είναι υπογραμμισμένες.

1 Επιλέξτε  (Ρύθμιση) στο κύριο μενού χρησιμοποιώντας τα / .

2 Επιλέξτε το εικονίδιο της κατηγορίας ρύθμισης χρησιμοποιώντας τα /  και πιάστε το ENTER.

Εικονίδιο	Εξήγηση
 1-2-3	Εύκολη Ρύθμιση (σελίδα 23) Εκτελεί ξανά την Εύκολη Ρύθμιση για την πραγματοποίηση των βασικών ρυθμίσεων.
	Επαναφορά των Ρυθμίσεων (σελίδα 23) Επαναφέρει τις ρυθμίσεις της συσκευής στις προεπιλεγμένες τιμές του εργοστασίου.

Εικονίδιο	Εξήγηση
	Ενημέρωση Μέσω του Δικτύου (σελίδα 19) Ενημερώνει το λογισμικό της συσκευής.
	Ρυθμίσεις Οθόνης (σελίδα 19) Πραγματοποιεί ρυθμίσεις στην εικόνα ανάλογα με τον τύπο των ακροδεκτών σύνδεσης.
	Ρυθμίσεις Ήχου (σελίδα 20) Πραγματοποιεί ρυθμίσεις στον ήχο ανάλογα με τον τύπο των ακροδεκτών σύνδεσης.
	Ρυθμίσεις Γονικού Ελέγχου (σελίδα 21) Πραγματοποιεί λεπτομερείς ρυθμίσεις για τη λειτουργία Γονικού Ελέγχου.
	Ρυθμίσεις Συστήματος (σελίδα 22) Πραγματοποιεί ρυθμίσεις που σχετίζονται με τη συσκευή αναπαραγωγής.
	Ρυθμίσεις Δικτύου (σελίδα 23) Πραγματοποιεί λεπτομερείς ρυθμίσεις για το Ιντερνέτ και το δίκτυο.



Ενημέρωση μέσω Δικτύου

Επιλέξτε “OK” για να ενημερώσετε το λογισμικό της συσκευής αναπαραγωγής μέσω δικτύου.



- Συστήνουμε την ενημέρωση μέσω δικτύου κάθε 2 μήνες περίπου.
- Για λεπτομέρειες σχετικά με τις λειτουργίες ενημέρωσης, επισκεφθείτε την παρακάτω ιστοσελίδα:

Για πελάτες στην Ευρώπη
<http://support.sony-europe.com/>

Για πελάτες στην Αυστραλία
<http://www.sony-asia.com/support>

Λειτουργία Μετατροπής Κινηματογράφου

Auto	Επιλέξτε αυτή τη θέση, υπό κανονικές συνθήκες. Η συσκευή ανιχνεύει αυτόματα αν το υλικό έχει ως βάση βίντεο ή κινηματογράφο και επιλέγει την κατάλληλη μέθοδο μετατροπής.
Βίντεο	Επιλέγεται πάντα η μέθοδος μετατροπής που είναι κατάλληλη για υλικό που έχει ως βάση βίντεο, ανεξάρτητα από το υλικό.

Φορμά Εξόδου Βίντεο

HDMI	Επιλέξτε υπό κανονικές συνθήκες το “Auto”.
Συνιστώσες Βίντεο	Επιλέξτε την ανάλυση που ταιριάζει στην τηλεόρασή σας.
Βίντεο	Ρυθμίζει αυτόματα τη χαμηλότερη ανάλυση.



- Όταν συνδέετε ταυτόχρονα τον ακροδέκτη HDMI OUT και τους άλλους ακροδέκτες εξόδου βίντεο, επιλέξτε το “Συνιστώσες Βίντεο”.
- Αν δεν εμφανιστεί εικόνα όταν επιλέγετε ανάλυση “HDMI” ή “Συνιστώσες Βίντεο”, επιλέξτε μια άλλη ρύθμιση ανάλυσης.



Ρυθμίσεις Οθόνης

Τύπος TV

16:9	Επιλέξτε το όταν συνδέετε μια τηλεόραση ευρείας οθόνης ή μια τηλεόραση με λειτουργία ευρείας οθόνης.
4:3	Επιλέξτε το όταν συνδέετε μια τηλεόραση με οθόνη 4:3 χωρίς λειτουργία ευρείας οθόνης.

Φορμά Οθόνης

Πρωτότυπη	Επιλέξτε το όταν συνδέετε μια τηλεόραση με λειτουργία ευρείας οθόνης. Εμφανίζει μια εικόνα 4:3 με αναλογία διαστάσεων 16:9 ακόμα και σε μια τηλεόραση ευρείας οθόνης.
Σταθερή Αναλογία Διαστάσεων	Αλλάζει το μέγεθος της εικόνας ώστε να ταιριάζει στο μέγεθος της οθόνης με την πρωτότυπη αναλογία διαστάσεων της εικόνας.

συνεχίζεται

Ρυθμίσεις και Προσαρμογές

YCbCr/RGB (HDMI)

<u>Auto</u>	Ανιχνεύει αυτόματα τον τύπο της εξωτερικής συσκευής και επιλέγει την κατάλληλη ρύθμιση χρώματος.
YCbCr (4:2:2)	Εξάγει σήματα βίντεο YCbCr 4:2:2.
YCbCr (4:4:4)	Εξάγει σήματα βίντεο YCbCr 4:4:4.
RGB	Εξάγει σήματα βίντεο RGB.

Έξοδος HDMI Deep Colour

<u>Auto</u>	Επιλέξτε αυτό υπό κανονικές συνθήκες.
12bit	Εξάγει σήματα βίντεο 12bit/10bit όταν η συνδεδεμένη τηλεόραση είναι συμβατή με το Deep Colour.
10bit	
Off	Επιλέξτε αυτό αν η εικόνα είναι ασταθής ή τα χρώματα δεν φαίνονται φυσικά.

Λειτουργία Παύσης

<u>Auto</u>	Η εικόνα, συμπεριλαμβανομένων των θεμάτων που κινούνται δυναμικά, εξέρχεται χωρίς τρεμόπαιγμα. Επιλέξτε αυτή τη θέση υπό κανονικές συνθήκες.
Καρέ	Η εικόνα, συμπεριλαμβανομένων των θεμάτων που δεν κινούνται δυναμικά, εξέρχεται σε υψηλή ανάλυση.

Ρυθμίσεις Ήχου

Ήχος (HDMI)

<u>Auto</u>	Επιλέξτε αυτό υπό κανονικές συνθήκες. Εξάγει σήματα ήχου σύμφωνα με την κατάσταση της συνδεδεμένης συσκευής HDMI.
PCM	Εξάγει σήματα PCM από τον ακροδέκτη HDMI OUT.

Dolby Digital

Μίξη υποβιβασμού PCM	Μετατρέπει σε έξοδο σημάτων Linear PCM. Επιλέξτε το όταν συνδέετε μια συσκευή ήχου χωρίς ενσωματωμένο αποκωδικοποιητή Dolby Digital.
<u>Dolby Digital</u>	Επιλέξτε το όταν συνδέετε μια συσκευή ήχου με ενσωματωμένο αποκωδικοποιητή Dolby Digital.

DTS

Μίξη υποβιβασμού PCM	Μετατρέπει σε έξοδο σημάτων Linear PCM. Επιλέξτε το όταν συνδέετε μια συσκευή ήχου χωρίς ενσωματωμένο αποκωδικοποιητή DTS.
<u>DTS</u>	Επιλέξτε το όταν συνδέετε μια συσκευή ήχου με ενσωματωμένο αποκωδικοποιητή DTS.

Audio DRC

<u>Auto</u>	Πραγματοποιεί την αναπαραγωγή σε δυναμική κλίμακα που καθορίζεται από το τρέχον αρχείο.
Τυπικό	Πραγματοποιεί την αναπαραγωγή σε τυπικό επίπεδο συμπίεσης.
Ευρεία κλίμακα	Καμιά συμπίεση της δυναμικής κλίμακας. Παράγεται πιο δυναμικός ήχος.

Μίξη υποβιβασμού

Περιφερειακή	Εξάγει σήματα ήχου με περιφερειακά εφέ. Επιλέξτε το όταν συνδέετε μια συσκευή ήχου που υποστηρίζει το Dolby Surround (Pro Logic) ή το DTS Neo:6.
Στερεοφωνική	Εξάγει σήματα ήχου χωρίς περιφερειακά εφέ. Επιλέξτε το όταν συνδέετε μια συσκευή ήχου που δεν υποστηρίζει το Dolby Surround (Pro Logic) ή το DTS Neo:6.

Ρυθμίσεις Γονικού Ελέγχου

Κωδικός Πρόσβασης

Καθορίζει ή αλλάζει τον κωδικό πρόσβασης για τη λειτουργία Γονικού Ελέγχου. Ο κωδικός πρόσβασης σας επιτρέπει να θέσετε περιορισμούς στην αναπαραγωγή Internet video.

Κωδικός Περιοχής Γονικού Ελέγχου

Η αναπαραγωγή ορισμένων Internet video μπορεί να περιοριστεί ανάλογα με τη γεωγραφική περιοχή. Οι σκηνές μπορούν να μην αναπαράγονται ή να αντικαθίστανται από διαφορετικές σκηνές. Ακολουθήστε τις οδηγίες στην οθόνη και εισάγετε τον τετραψήφιο κωδικό πρόσβασης.

Γονικός Έλεγχος Internet Video

Η αναπαραγωγή κάποιων Internet video μπορεί να περιοριστεί ανάλογα με την ηλικία των χρηστών. Οι σκηνές μπορούν να μην αναπαράγονται, ή να αντικαθίστανται από διαφορετικές σκηνές. Ακολουθήστε τις οδηγίες στην οθόνη και εισάγετε τον τετραψήφιο κωδικό πρόσβασης.

Μη διαβαθμισμένο Internet Video

Να επιτρέπεται	Επιτρέπει την αναπαραγωγή μη διαβαθμισμένου Internet video.
Να μην επιτρέπεται	Εμποδίζει την αναπαραγωγή μη διαβαθμισμένου Internet video.



Ρυθμίσεις Συστήματος

OSD

Μπορείτε να επιλέξετε τη γλώσσα για τις ενδείξεις της οθόνης.

Έλεγχος HDMI

On	Σας επιτρέπει να χρησιμοποιήσετε τη λειτουργία "Έλεγχος HDMI" (σελίδα 28).
Off	Απενεργοποιεί τη λειτουργία.

Αυτόματη Αναμονή

On	Ενεργοποιεί τη λειτουργία "Αυτόματη Αναμονή". Αν δεν πιέσετε κανένα πλήκτρο στη συσκευή αναπαραγωγής ή το τηλεχειριστήριο για 30 λεπτά περίπου, το σύστημα εισέρχεται αυτόματα σε κατάσταση αναμονής.
Off	Απενεργοποιεί τη λειτουργία.

Αυτόματες Ενδείξεις

On	Εμφανίζει αυτόματα πληροφορίες στην οθόνη όταν αλλάζει η προβολή τίτλων, η λειτουργία εικόνας, το σήμα ήχου, κλπ.
Off	Εμφανίζει πληροφορίες μόνο όταν πιέσετε το DISPLAY.

Προστασία Οθόνης

On	Ενεργοποιεί τη λειτουργία προφύλαξης οθόνης. Η εικόνα προστασίας οθόνης εμφανίζεται αν δεν χρησιμοποιήσετε τη συσκευή αναπαραγωγής για περισσότερο από 10 λεπτά ενώ εμφανίζεται μια ένδειξη στην οθόνη.
Off	Απενεργοποιεί τη λειτουργία.

Ειδοποίηση Ενημερώσεων Λογισμικού

On	Ρυθμίζει τη συσκευή ώστε να σας ειδοποιεί για νεότερες εκδόσεις λογισμικού (σελίδα 19).
Off	Απενεργοποιεί τη λειτουργία.

DivX(R) VOD

Για περισσότερες πληροφορίες, επισκεφθείτε την παρακάτω ιστοσελίδα: vod.divx.com

Πληροφορίες Συστήματος

Εμφανίζει την έκδοση λογισμικού της συσκευής αναπαραγωγής και τη διεύθυνση MAC.



Ρυθμίσεις Δικτύου

Ρυθμίσεις Ίντερνετ

Μπορείτε να κάνετε λεπτομερείς ρυθμίσεις για το Ίντερνετ και το δίκτυο. Για λεπτομέρειες, ανατρέξτε στο “Σύνδεση με το Δίκτυο” (σελίδα 14).

Προβολή Κατάστασης Δικτύου	Εμφανίζει την τρέχουσα κατάσταση δικτύου.
Ενούρματη Εγκατάσταση	Επιλέξτε το όταν συνδέετε απευθείας με ευρυζωνικό δρομολογητή.
Ασύρματη Εγκατάσταση	Επιλέξτε το όταν χρησιμοποιείτε έναν ασύρματο δρομολογητή LAN. Για περισσότερες πληροφορίες, επισκεφθείτε την παρακάτω ιστοσελίδα και ελέγξτε τα περιεχόμενα FAQ: Για πελάτες στην Ευρώπη http://support.sony-europe.com/

Διάγνωση Σύνδεσης Δικτύου

Μπορείτε να εκτελέσετε τη διάγνωση δικτύου για να ελέγξετε αν έχει πραγματοποιηθεί σωστά η σύνδεση δικτύου.

Ρυθμίσεις Διακομιστή Σύνδεσης

Ρυθμίζει αν εμφανίζεται ή όχι ο συνδεδεμένος διακομιστής DLNA.

Καταχώριση Συσκευής BD Remote

Καταχωρίζει τη συσκευή “BD remote”. Ορισμένες φορητές συσκευές μπορούν να εγκαταστήσουν την εφαρμογή “BD Remote”.

Για τις πιο πρόσφατες συμβατές συσκευές, επισκεφθείτε την παρακάτω ιστοσελίδα:

Για πελάτες στην Ευρώπη
<http://support.sony-europe.com/>

Για πελάτες στην Αυστραλία
<http://www.sony-asia.com/support>

Καταχωρισμένες Συσκευές BD Remote

Εμφανίζει έναν κατάλογο των καταχωρισμένων συσκευών “BD remote”.

Εύκολη Ρύθμιση

Εκτελεί εκ νέου την Εύκολη Ρύθμιση για να κάνετε τις βασικές ρυθμίσεις. Ακολουθήστε τις οδηγίες στην οθόνη.

Επαναφορά ρυθμίσεων

Επαναφορά στις Εργοστασιακές Ρυθμίσεις

Μπορείτε να επαναφέρετε το σύστημα στις εργοστασιακές ρυθμίσεις, επιλέγοντας την ομάδα ρυθμίσεων. Όλες οι ρυθμίσεις στην ομάδα θα επανέλθουν στις εργοστασιακές ρυθμίσεις.

Αρχικοποίηση Προσωπικών Πληροφοριών

Μπορείτε να διαγράψετε τις προσωπικές σας πληροφορίες που είναι αποθηκευμένες στο σύστημα.

Επίλυση προβλημάτων

Αν αντιμετωπίσετε κάποια από τις παρακάτω δυσκολίες ενώ χρησιμοποιείτε τη μονάδα, χρησιμοποιήστε αυτόν τον οδηγό επίλυσης προβλημάτων πριν πάτε για επισκευή. Αν το πρόβλημα επιμένει, συμβουλευτείτε τον πλησιέστερο αντιπρόσωπο της Sony.

Τροφοδοσία

Η συσκευή δεν τίθεται σε λειτουργία.

➔ Βεβαιωθείτε ότι το καλώδιο του ρεύματος είναι συνδεδεμένο σταθερά.

Εικόνα

Δεν εμφανίζεται εικόνα και δεν ακούγεται ήχος.

- ➔ Βεβαιωθείτε ότι όλα τα καλώδια σύνδεσης έχουν συνδεθεί σωστά (σελίδα 11).
- ➔ Αλλάξτε τον επιλογέα εισόδου της TV σας ώστε να εμφανίζεται το σήμα από τη συσκευή αναπαραγωγής στην οθόνη της TV.
- ➔ Συνδέστε τη συσκευή αναπαραγωγή με την τηλεόραση χρησιμοποιώντας τον ακροδέκτη LINE OUT (VIDEO) και ελέγξτε τις ρυθμίσεις “Φορμά Εξόδου Βίντεο” στην εγκατάσταση “Ρυθμίσεις Οθόνης” (σελίδα 19).
- ➔ Για συνδέσεις HDMI, δοκιμάστε τα παρακάτω.
 - ①Θέστε εκτός λειτουργίας και ξανά σε λειτουργία τη συσκευή αναπαραγωγής.
 - ②Θέστε εκτός λειτουργίας και ξανά σε λειτουργία τον συνδεδεμένο εξοπλισμό.
 - ③Αποσυνδέστε και συνδέστε ξανά το καλώδιο HDMI.
- ➔ Ο ακροδέκτης HDMI OUT είναι συνδεδεμένος με συσκευή DVI που δεν υποστηρίζει τεχνολογία προστασία πνευματικών δικαιωμάτων.
- ➔ Για συνδέσεις HDMI, ελέγξτε τις ρυθμίσεις “Φορμά Εξόδου Βίντεο” στην εγκατάσταση “Ρυθμίσεις Οθόνης” (σελίδα 19).

Η γλώσσα ενδείξεων στην οθόνη αλλάζει αυτόματα όταν η συσκευή είναι συνδεδεμένη με τον ακροδέκτη HDMI OUT.

➔ Όταν ο “Έλεγχος HDMI” είναι ρυθμισμένος στο “On” (σελίδα 22), η γλώσσα ενδείξεων στην οθόνη αλλάζει αυτόματα ανάλογα με τη ρύθμιση γλώσσας στη συνδεδεμένη τηλεόραση (αν αλλάξατε τη ρύθμιση στην τηλεόρασή σας κτλ.).

Ήχος

Δεν ακούγεται ήχος ή ο ήχος δεν εξέρχεται σωστά.

- ➔ Βεβαιωθείτε ότι όλα τα καλώδια σύνδεσης έχουν συνδεθεί σωστά (σελίδα 11).
- ➔ Αλλάξτε τον επιλογέα εισόδου του ενισχυτή AV (δέκτης) σας τα σήματα ήχου της συσκευής αναπαραγωγής να εξέρχονται από τον ενισχυτή AV (δέκτης).
- ➔ Αν το σήμα ήχου δεν εξέρχεται από τον ακροδέκτη DIGITAL OUT (OPTICAL)/HDMI OUT, ελέγξτε τις ρυθμίσεις ήχου (σελίδα 20).
- ➔ Για συνδέσεις HDMI, δοκιμάστε τα παρακάτω.
 - ①Θέστε εκτός λειτουργίας και ξανά σε λειτουργία τη συσκευή αναπαραγωγής.
 - ②Θέστε εκτός λειτουργίας και ξανά σε λειτουργία τον συνδεδεμένο εξοπλισμό.
 - ③Αποσυνδέστε και συνδέστε ξανά το καλώδιο HDMI.
- ➔ Για συνδέσεις HDMI, αν η συσκευή αναπαραγωγής είναι συνδεδεμένη με τηλεόραση μέσω ενισχυτή AV (δέκτης), δοκιμάστε να συνδέσετε το καλώδιο HDMI απευθείας με την τηλεόραση. Ανατρέξτε επίσης στις οδηγίες χρήσης που παρέχονται με τον ενισχυτή AV (δέκτης).
- ➔ Ο ακροδέκτης HDMI OUT είναι συνδεδεμένος με συσκευή DVI που δεν υποστηρίζει τεχνολογία προστασία πνευματικών δικαιωμάτων.
- ➔ Η συσκευή που είναι συνδεδεμένη στον ακροδέκτη HDMI OUT δεν υποστηρίζει το φορμά ήχου της συσκευής αναπαραγωγής. Ελέγξτε τις ρυθμίσεις ήχου (σελίδα 20).

Συσκευή USB

Η συσκευή αναπαραγωγής δεν εντοπίζει τη συσκευή USB που είναι συνδεδεμένη με τη συσκευή αναπαραγωγής.

- ➔ Βεβαιωθείτε ότι η συσκευή USB έχει συνδεθεί σωστά στον ακροδέκτη USB.
- ➔ Ελέγξτε αν η συσκευή USB ή κάποιο καλώδιο έχει βλάβη.
- ➔ Ελέγξτε αν η συσκευή USB είναι ενεργοποιημένη.
- ➔ Αν η συσκευή USB έχει συνδεθεί μέσω διανομέα USB, συνδέστε τη απευθείας με τη συσκευή αναπαραγωγής.

BRAVIA Internet Video

Η ποιότητα εικόνας/ήχου είναι κακή/ορισμένα προγράμματα παρουσιάζουν απώλεια λεπτομέρειας, ιδιαίτερα στις γρήγορες ή στις σκοτεινές σκηνές.

- ➔ Η ποιότητα εικόνας/ήχου μπορεί να είναι κακή ανάλογα με τα προγράμματα περιεχομένου Ίντερνετ.
- ➔ Η ποιότητα εικόνας/ήχου μπορεί να βελτιωθεί αλλάζοντας την ταχύτητα σύνδεσης. Συστήνουμε ταχύτητα σύνδεσης τουλάχιστον 2,5 Mbps για βίντεο τυπικής ευκρίνειας (10 Mbps για βίντεο υψηλής ευκρίνειας).
- ➔ Δεν περιέχουν όλα τα βίντεο ήχο.

Η εικόνα είναι μικρή.

- ➔ Πιέστε το **↑** για να τη μεγεθύνετε.

Σύνδεση δικτύου

Η συσκευή αναπαραγωγής δεν μπορεί να συνδεθεί με το ίντερνετ.

- ➔ Ελέγξτε τη σύνδεση δικτύου (σελίδα 14) και τις ρυθμίσεις δικτύου (σελίδα 23).

Δεν μπορείτε να συνδέσετε το PC σας με το Ίντερνετ αφότου κάνετε τη “Προστατευμένη Εγκατάσταση Wi-Fi (WPS)”.

- ➔ Οι ασύρματες ρυθμίσεις δρομολογητή μπορεί να αλλάξουν αυτόματα αν χρησιμοποιήσετε τη λειτουργία Wi-Fi Protected Setup πριν την προσαρμογή των ρυθμίσεων του ασύρματου δρομολογητή LAN. Στην περίπτωση αυτή, αλλάξτε αναλόγως τις ασύρματες ρυθμίσεις του PC σας.

Δεν μπορείτε να συνδέσετε τη συσκευή με τον ασύρματο δρομολογητή LAN.

- ➔ Ελέγξτε αν ο ασύρματος δρομολογητής LAN είναι ενεργοποιημένος.
- ➔ Ανάλογα με το γύρω περιβάλλον, όπως το υλικό στους τοίχους, την κατάσταση λήψης ραδιοκυμάτων ή εμπόδια ανάμεσα στη συσκευή και τον ασύρματο δρομολογητή LAN, η απόσταση επικοινωνίας μπορεί να έχει μικρύνει. Μετακινήστε η συσκευή και τον ασύρματο δρομολογητή LAN πιο κοντά μεταξύ τους.
- ➔ Συσκευές που χρησιμοποιούν ζώνη συχνότητας 2,4 GHz, όπως ένας φούρνος μικροκυμάτων, ένα Bluetooth ή μια ψηφιακή ασύρματη συσκευή, μπορεί να διαταράξουν την επικοινωνία. Απομακρύνετε τη συσκευή αναπαραγωγής από τέτοιες συσκευές ή απενεργοποιήστε τις συσκευές.

συνεχίζεται

Ο επιθυμητός ασύρματος δρομολογητής δεν εντοπίζεται, ακόμα κι αφού έχει πραγματοποιηθεί η “Αναζήτηση”.

➔ Πιέστε το RETURN για να επιστρέψετε στην προηγούμενη οθόνη και δοκιμάστε ξανά την “Αναζήτηση”. Αν και πάλι δεν εντοπιστεί ο επιθυμητός ασύρματος δρομολογητής, πιέστε το RETURN για να επιλέξετε “Χειροκίνητη Καταχώριση”.

Το μήνυμα “Μια νέα έκδοση λογισμικού βρέθηκε στο δίκτυο. Πραγματοποιήστε την ενημέρωση κάτω από το “Ενημέρωση Δικτύου” εμφανίζεται στην οθόνη όταν θέτετε σε λειτουργία το σύστημα.

➔ Ανατρέξτε στο “Ενημέρωση Δικτύου” (σελίδα 19) για να ενημερώσετε το σύστημα με νεότερη έκδοση λογισμικού.

BRAVIA Sync (“Έλεγχος HDMI”)

Η λειτουργία “Έλεγχος HDMI” δεν ενεργοποιείται (BRAVIA Sync).

- ➔ Ελέγξτε ότι ο “Έλεγχος HDMI” είναι ρυθμισμένος στο “On” (σελίδα 22).
- ➔ Αν αλλάξετε τη σύνδεση HDMI, θέστε εκτός λειτουργίας και ξανά σε λειτουργία τη συσκευή αναπαραγωγής.
- ➔ Αν υπάρξει διακοπή ρεύματος, ρυθμίστε τον “Έλεγχο HDMI” στο “Off” και στη συνέχεια ρυθμίστε τον “Έλεγχο HDMI” στο “On” (σελίδα 22).
- ➔ Ελέγξτε τα παρακάτω και ανατρέξτε στις οδηγίες χρήσης που παρέχονται με τη συσκευή.
 - η συνδεδεμένη συσκευή είναι συμβατή με τη λειτουργία “Έλεγχος HDMI”.
 - η ρύθμιση της συνδεδεμένης συσκευής για τον “Έλεγχο HDMI” είναι σωστή.
- ➔ Όταν συνδέετε τη συσκευή αναπαραγωγής με τηλεόραση μέσω ενισχυτή AV (δέκτης),
 - αν ο ενισχυτής AV (δέκτης) δεν είναι συμβατός με τη λειτουργία

“Έλεγχος HDMI”, ίσως να μην μπορείτε να χειριστείτε την τηλεόραση από τη συσκευή αναπαραγωγής.

- αν αλλάξετε τη σύνδεση HDMI, αποσυνδέστε και συνδέστε ξανά το καλώδιο ρεύματος. Αν υπήρξε διακοπή ρεύματος, δοκιμάστε τα παρακάτω: ① Αλλάξτε τον επιλογέα εισόδου του ενισχυτή AV (δέκτης) ώστε να εμφανίζεται στην οθόνη της τηλεόρασης η εικόνα από τη συσκευή αναπαραγωγής. ② Ρυθμίστε το “Έλεγχος HDMI” στο “Off” και στη συνέχεια ρυθμίστε τον “Έλεγχο HDMI” στο “On” (σελίδα 22).
- Ανατρέξτε στις οδηγίες χρήσης που συνοδεύουν τον ενισχυτή AV (δέκτης).

Άλλα

Η αναπαραγωγή δεν ξεκινά από την αρχή του περιεχομένου.

➔ Πιέστε το OPTIONS και επιλέξτε “Αναπαραγωγή από την αρχή”.

Η αναπαραγωγή δεν ξεκινά από το σημείο συνέχισης αναπαραγωγής στο οποίο διακόψατε για τελευταία φορά την αναπαραγωγή.

- ➔ Το σημείο συνέχισης αναπαραγωγής μπορεί να διαγραφεί από τη μνήμη όταν
 - αποσυνδέετε τη συσκευή USB.
 - αναπαράγετε άλλο περιεχόμενο.
 - θέσετε εκτός λειτουργίας τη συσκευή αναπαραγωγής.

Η συσκευή αναπαραγωγής δεν αντιδρά σε κανένα πλήκτρο.

- ➔ Κρατήστε πιεσμένο το I/⏻ στη συσκευή αναπαραγωγής για περισσότερο από 10 δευτερόλεπτα, μέχρι να σβήσουν οι ενδείξεις από τον μπροστινό πίνακα. Αν η συσκευή αναπαραγωγής συνεχίζει να μην αντιδρά σε κανένα πλήκτρο, αποσυνδέστε και συνδέστε ξανά το καλώδιο ρεύματος.

Τεχνικά χαρακτηριστικά

Είσοδοι και έξοδοι

(Όνομα ακροδέκτη:

Τύπος ακροδέκτη/Στάθμη εξόδου/
Σύνθετη αντίσταση φόρτου)

LINE OUT R-AUDIO-L:

Ακροδέκτης phono/2 Vrms/10 kilohms

DIGITAL OUT (OPTICAL):

Οπτικός ακροδέκτης εξόδου/-18 dBm
(μήκος κύματος 660 nm)

HDMI OUT:

Τυπικός Ακροδέκτης HDMI 19 ακίδων

COMPONENT VIDEO OUT (Y, P_B, P_R):

Ακροδέκτης phono /Y: 1.0 Vp-p/
P_B, P_R: 0.7 Vp-p/75 ohms

LINE OUT VIDEO:

Ακροδέκτης phono /1.0 Vp-p/75 ohms

LAN (100):

Ακροδέκτης 100BASE-TX

USB:

Ακροδέκτης USB Τύπου A (για σύνδεση
μνήμης USB, οδηγού σκληρού δίσκου,
συσκευή ανάγνωσης κάρτας μνήμης,
ψηφιακή φωτογραφική μηχανή και
ψηφιακή βιντεοκάμερα)

DC IN:

12 V DC

Ασύρματο

Τυπικό Ασύρματο LAN:

IEEE802.11b/g/n

Εύρος συχνοτήτων:

Ζώνη συχνοτήτων 2.4 GHz: Κανάλια 1-13

Διαμόρφωση:

Μόντεμ DS-SS και μόντεμ OFDM

Γενικά

Απαιτήσεις τροφοδοσίας ρεύματος:

Μετασχηματιστής AC: 110-240 V AC,
50/60 Hz

Κατανάλωση ρεύματος (κατά προσέγγιση):

14 W

Διαστάσεις (κατά προσέγγιση):

185 mm x 193 mm x 40 mm
(πλάτος/βάθος/ύψος) μαζί με τα μέρη που
προεξέχουν

Βάρος (κατά προσέγγιση):

680 g

Θερμοκρασία λειτουργίας:

5 °C έως 35 °C

Υγρασία κατά τη λειτουργία:

25 % έως 80 %

Παρεχόμενα αξεσουάρ

Βλ. σελίδα 10.

Η σχεδίαση και τα τεχνικά χαρακτηριστικά
υπόκεινται σε αλλαγές χωρίς προηγούμενη
ειδοποίηση.

Τύποι αρχείων που μπορούν να αναπαραχθούν

Βίντεο

Φορμά αρχείου	Επεκτάσεις
MPEG-1 Video/PS*1+5	“.mpg,” “.mpeg,”
MPEG-2 Video/PS, TS*1+6	“.m2ts,” “.mts,”
DivX*2	“.avi,” “.divx”
MPEG-4 AVC*1+5	“.mkv,” “.mp4,” “.m4v,” “.m2ts,” “.mts”
WMV9*1+5	“.wmv,” “.asf”
AVCHD*5	*3

Μουσική

Φορμά αρχείου	Επεκτάσεις
MP3 (MPEG-1 Audio Layer III)	“.mp3”
AAC*1+4+5	“.m4a”
WMA9 Standard*1+4+5	“.wma”
LPCM	“.wav”

Φωτογραφία

Φορμά αρχείου	Επεκτάσεις
JPEG	“.jpg,” “.jpeg”

*1 Η συσκευή δεν αναπαράγει κωδικοποιημένα αρχεία, όπως DRM.

*2 ΣΧΕΤΙΚΑ ΜΕ ΤΟ DIVX VIDEO: Το DivX® είναι ένα ψηφιακό φορμά βίντεο που δημιουργήθηκε από την DivX, Inc. Αυτή είναι μια επίσημη συσκευή DivX Certified, η οποία αναπαράγει βίντεο DivX. Επισκεφθείτε την ιστοσελίδα www.divx.com για περισσότερες πληροφορίες και εργαλεία λογισμικού, για να μετατρέψετε τα αρχεία σας σε βίντεο DivX. ΣΧΕΤΙΚΑ ΜΕ ΤΟ DIVX VIDEO-ON-DEMAND: Αυτή η συσκευή DivX Certified® πρέπει να καταχωριστεί, προκειμένου να αναπαράγει περιεχόμενο DivX Video-on-Demand (VOD). Για να εμφανίσετε τον κωδικό καταχώρισης, εντοπίστε το τμήμα DivX VOD στο μενού ρυθμίσεων της συσκευής. Μπείτε στο www.divx.com/vod με αυτό τον κωδικό για να συμπληρώσετε τη φόρμα καταχώρισης και να μάθετε περισσότερα για το DivX VOD.

*3 Το σύστημα αναπαράγει αρχεία με φορμά AVCHD που έχουν εγγραφεί με ψηφιακή βιντεοκάμερα κτλ. Για να δείτε αρχεία με φορμά AVCHD, ο δίσκος με αρχεία με φορμά AVCHD πρέπει να έχει οριστικοποιηθεί.

*4 Το σύστημα δεν αναπαράγει αρχεία κωδικοποιημένα με Lossless κτλ.

*5 Το σύστημα δεν αναπαράγει αυτά τα αρχεία μέσω της λειτουργίας DLNA.

συνεχίζεται

Πρόσθετες Πληροφορίες

*6 Το σύστημα αναπαράγει βίντεο τυπικής ανάλυσης σε διακομιστή DLNA.



- Κάποια αρχεία μπορεί να μην αναπαράγονται ανάλογα με το σχήμα αρχείου, την κωδικοποίηση αρχείου, τις συνθήκες εγγραφής ή τις συνθήκες διακομιστή DLNA.
- Κάποια αρχεία που έχουν υποστεί επεξεργασία σε PC ενδέχεται να μην αναπαράγονται.
- Το σύστημα μπορεί να αναγνωρίσει τα παρακάτω αρχεία ή φακέλους σε συσκευές USB:
 - φακέλους μέχρι και στο 5ο επίπεδο δομής δένδρου
 - μέχρι και 500 αρχεία σε ένα μόνο επίπεδο.
- Το σύστημα μπορεί να αναγνωρίσει τα παρακάτω αρχεία ή φακέλους που είναι αποθηκευμένα/-οι στον διακομιστή DLNA.
 - φακέλους μέχρι και στο 20ο επίπεδο δομής δένδρου
 - μέχρι και 999 αρχεία σε ένα μόνο επίπεδο.
- Κάποιες συσκευές USB ενδέχεται να μη λειτουργούν με αυτό το σύστημα.
- Το σύστημα μπορεί να αναγνωρίσει συσκευές Μαζικής Αποθήκευσης (MSC) (όπως μνήμη flash ή HDD) που είναι συμβατές με το FAT και δεν είναι διαχωρισμένες, Still Image Capture Devices (SICD) και πληκτρολόγια 101 πλήκτρων (μόνο μπροστινή θύρα (USB)).
- Για να αποφευχθεί η καταστροφή ή φθορά δεδομένων στη συσκευή USB ή άλλες συσκευές, θέστε το σύστημα εκτός λειτουργίας πριν συνδέσετε ή αφαιρέσετε τη συσκευή USB ή άλλες συσκευές.

Σχετικά με τις λειτουργίες BRAVIA Sync (μόνο για συνδέσεις HDMI)

Συνδέοντας συσκευές Sony που είναι συμβατές με τη λειτουργία "Ελέγχου HDMI" με ένα καλώδιο HDMI (δεν παρέχεται), ο χειρισμός απλοποιείται όπως φαίνεται παρακάτω:

- Αναπαγωγή με Ένα Άγγιγμα
Με ένα άγγιγμα των παρακάτω πλήκτρων, μπορείτε να θέσετε σε λειτουργία την τηλεόραση και να ρυθμίσετε την είσοδο της τηλεόρασης στη συσκευή αναπαγωγής.
 - I/⏪
 - HOME: Εμφανίζεται αυτόματα το κύριο μενού (σελίδες 8, 15, 18).
 - ► PLAY: Η αναπαγωγή αρχίζει αυτόματα.
- Απενεργοποίηση Συστήματος
Όταν απενεργοποιείτε την τηλεόραση χρησιμοποιώντας το πλήκτρο -TV- I/⏪ ή το πλήκτρο ενεργοποίησης/

απενεργοποίησης του τηλεχειριστηρίου της τηλεόρασης, απενεργοποιούνται αυτόματα οι συσκευές που είναι συμβατές με τη λειτουργία Ελέγχου HDMI.

- Λειτουργία Κινηματογράφου
Πιέζοντας το THEATER, η συσκευή επιλέγει αυτόματα τη βέλτιστη λειτουργία βίντεο για την παρακολούθηση ταινιών. Αν είναι συνδεδεμένη με έναν ενισχυτή (δέκτη) AV Sony μέσω καλωδίου HDMI, αλλάζει επίσης και η έξοδος των ηχείων. Όταν είναι συνδεδεμένη με μια TV συμβατή με τη Λειτουργία Κινηματογράφου με ένα καλώδιο HDMI, η λειτουργία βίντεο της TV αλλάζει σε Λειτουργία Κινηματογράφου. Πιέστε ξανά το πλήκτρο για να επανέλθετε στην αρχική ρύθμιση.
- Συμφωνία Γλώσσας
Αν αλλάξετε τη γλώσσα των ενδείξεων της οθόνης στην TV σας, η γλώσσα των ενδείξεων της οθόνης της συσκευής αλλάζει και αυτή, μετά το κλείσιμο και άνοιγμα της συσκευής.

Προετοιμασία για τις λειτουργίες του BRAVIA Sync

Ρυθμίστε το "Ελεγχος HDMI" στη θέση "On" στις "Ρυθμίσεις Συστήματος" (σελίδα 22).

Για λεπτομέρειες σχετικά με τις ρυθμίσεις της TV σας ή άλλων συνδεδεμένων συσκευών, ανατρέξτε στις οδηγίες χρήσης που παρέχονται με την TV ή τις άλλες συσκευές.



- Αν συνδέσετε μια τηλεόραση Sony που είναι συμβατή με τη λειτουργία Εύκολης Ρύθμισης του "Ελέγχου HDMI" χρησιμοποιώντας ένα καλώδιο HDMI, η ρύθμιση "Ελέγχου HDMI" της συσκευής αλλάζει αυτόματα σε "On" αν η ρύθμιση "Ελέγχου HDMI" της συνδεδεμένης TV είναι στη θέση "On". Ανατρέξτε στις οδηγίες χρήσης που παρέχονται με την TV σας.
- Αν συνδέσετε μια τηλεόραση Sony που είναι συμβατή με τις λειτουργίες BRAVIA Sync χρησιμοποιώντας ένα καλώδιο HDMI, μπορείτε να ελέγχετε τις βασικές λειτουργίες της συσκευής με το τηλεχειριστήριο της TV αν η ρύθμιση "Ελέγχου HDMI" της συνδεδεμένης TV είναι στη θέση "On". Ανατρέξτε στις οδηγίες χρήσης που παρέχονται με την TV.



Ανάλογα με τις συνδεδεμένες συσκευές, η λειτουργία "Ελέγχου HDMI" μπορεί να μην είναι διαθέσιμη. Ανατρέξτε στις οδηγίες χρήσης που παρέχονται με τη συσκευή.

Σχετικά με την Ασφάλεια Ασύρματου LAN

Καθώς η επικοινωνία μέσω λειτουργίας ασύρματου LAN εγκαθιδρύεται με ραδιοκύματα, το ασύρματο σήμα μπορεί να υφίσταται αναχαίτιση. Για να προστατεύεται η ασύρματη επικοινωνία, η συσκευή αυτή υποστηρίζει διάφορες λειτουργίες ασφαλείας. Βεβαιωθείτε ότι διαμορφώνεται τις ρυθμίσεις ασφαλείας σύμφωνα με το περιβάλλον δικτύου.

◆ Καμία Ασφάλεια

Αν και μπορείτε να κάνετε εύκολα ρυθμίσεις, οποιοσδήποτε μπορεί να αναχαίτσει την ασύρματη επικοινωνία ή να εισβάλλει στο ασύρματο δίκτυό σας, ακόμα και χωρίς σύνθετα εργαλεία. Έχετε υπόψη ότι υπάρχει κίνδυνος μη εξουσιοδοτημένης πρόσβασης ή αναχαίτισης δεδομένων.

◆ WEP

Το WEP παρέχει ασφάλεια στις επικοινωνίες ώστε να εμποδίζει τους παρεισάκτους να αναχαίτσουν τις επικοινωνίες ή να εισβάλλουν στο ασύρματο δίκτυό σας. Το WEP είναι μια τεχνολογία απηρχαιωμένης ασφαλείας (legacy security) που καθιστά δυνατή τη σύνδεση παλαιότερων συσκευών, που δεν υποστηρίζουν το TKIP/AES.

◆ WPA-PSK (TKIP), WPA2-PSK (TKIP)

Το TKIP είναι μια τεχνολογία ασφαλείας που αναπτύχθηκε για να διορθωθούν οι ελλείψεις του WEP. Το TKIP εξασφαλίζει υψηλότερο επίπεδο ασφαλείας από το WEP.

◆ WPA-PSK (AES), WPA2-PSK (AES)

Το AES είναι μια τεχνολογία ασφαλείας που χρησιμοποιεί μια εξελιγμένη μέθοδο ασφαλείας, διαφορετική από το WEP και το TKIP.

Το AES εξασφαλίζει υψηλότερο επίπεδο ασφαλείας από το WEP ή το TKIP.

Πνευματικά Δικαιώματα και Εμπορικά Σήματα

- Το “AVCHD” και το λογότυπο AVCHD είναι εμπορικά σήματα της Matsushita Electric Industrial Co., Ltd. και της Sony Corporation.
- Το “XMB”, το “XMB” και το “cross media bar” είναι εμπορικά σήματα της Sony Corporation και της Sony Computer Entertainment Inc.
- Αυτή η συσκευή διαθέτει τεχνολογία Διασύνδεσης Πολυμέσων Υψηλής Ευκρίνειας (HDMI™). Το HDMI, το λογότυπο HDMI και το High-Definition Multimedia Interface (Διασύνδεση Πολυμέσων Υψηλής Ευκρίνειας) είναι εμπορικά σήματα ή κατοχυρωμένα εμπορικά σήματα της HDMI Licensing LLC.
- Το “x.v.Colour” και το λογότυπο “x.v.Colour” είναι εμπορικά σήματα της Sony Corporation.
- Το “BRAVIA” είναι εμπορικό σήμα της Sony Corporation.
- Το “Photo TV HD” και το λογότυπο “Photo TV HD” είναι εμπορικά σήματα της Sony Corporation.
- Η τεχνολογία κωδικοποίησης ήχου MPEG Layer-3 και οι ευρεσιτεχνίες χορηγούνται κατόπιν άδειας από τη Fraunhofer IIS και την Thomson.
- Το DivX®, το DivX Certified® και τα σχετικά λογότυπα είναι κατοχυρωμένα εμπορικά σήματα της DivX, Inc. και χρησιμοποιούνται κατόπιν άδειας.
- Το Windows Media είναι είτε κατοχυρωμένο εμπορικό σήμα είτε εμπορικό σήμα της Microsoft Corporation στις ΗΠΑ και/ή άλλες χώρες.
- Το προϊόν αυτό προστατεύεται από ορισμένα δικαιώματα πνευματικής ιδιοκτησίας της Microsoft Corporation. Απαγορεύεται η χρήση ή διανομή τέτοιας τεχνολογίας πέραν αυτού του προϊόντος χωρίς άδεια από τη Microsoft ή εξουσιοδοτημένη θυγατρική εταιρεία της Microsoft.
- Τα Λογότυπο Wi-Fi CERTIFIED™ είναι σήμα πιστοποίησης της Wi-Fi Alliance.
- Το Σήμα Wi-Fi Protected Setup™ είναι σήμα της Wi-Fi Alliance.
- Τα “Wi-Fi CERTIFIED™” και “Wi-Fi Protected Setup™” είναι εμπορικά σήματα της Wi-Fi Alliance.
- Το DLNA®, το λογότυπο DLNA και το DLNA CERTIFIED™ είναι εμπορικά σήματα, υπηρεσιακά σήματα ή σήματα πιστοποίησης της Digital Living Network Alliance.
- Τα άλλα ονόματα συστημάτων και προϊόντων που χρησιμοποιούνται εδώ είναι κατοχυρωμένα εμπορικά σήματα ή εμπορικά σήματα των αντίστοιχων κατασκευαστών τους, μολονότι τα σήματα ™ και © δε χρησιμοποιούνται στο κείμενο.

Κωδικοί αριθμοί των τηλεοράσεων που μπορείτε να ελέγχετε

Ενώ κρατάτε πιεσμένο το -TV- I/⏻, εισάγετε τον κωδικό κατασκευαστή της τηλεόρασης χρησιμοποιώντας τα αριθμητικά πλήκτρα.

Κατασκευαστής	Κωδικός αριθμός
Sony	01 (προεπιλογή)
Hitachi	02
LG/Goldstar	04
Loewe	45
Mitsubishi/MGA	13
Panasonic	19
Philips	21
Pioneer	16
RCA	10
Samsung	20
Sharp	18
Toshiba	07

Λίστα Κωδικών Περιοχής / Γονικού Ελέγχου

Για λεπτομέρειες, ανατρέξτε στο “Κωδικός Περιοχής Γονικού Ελέγχου” (σελίδα 21).


Αριθμός, Περιοχή (Κωδικός)

2044, Αργεντινή (ar)
2047, Αυστραλία (au)
2046, Αυστρία (at)
2057, Βέλγιο (be)
2070, Βραζιλία (br)
2090, Χιλή (cl)
2092, Κίνα (cn)
2093, Κολομβία (co)
2115, Δανία (dk)
2165, Φινλανδία (fi)
2174, Γαλλία (fr)
2109, Γερμανία (de)
2200, Ελλάδα (gr)
2219, Χονγκ Κονγκ (hk)
2248, Ινδία (in)
2238, Ινδονησία (id)
2239, Ιρλανδία (ie)
2254, Ιταλία (it)
2276, Ιαπωνία (jp)
2304, Κορέα (kr)
2333, Λουξεμβούργο (lu)
2363, Μαλαισία (my)
2362, Μεξικό (mx)
2376, Ολλανδία (nl)
2390, Νέα Ζηλανδία (nz)
2379, Νορβηγία (no)
2427, Πακιστάν (pk)
2424, Φιλιππίνες (ph)
2428, Πολωνία (pl)
2436, Πορτογαλία (pt)
2489, Ρωσία (ru)
2501, Σιγκαπούρη (sg)
2149, Ισπανία (es)
2499, Σουηδία (se)
2086, Ελβετία (ch)
2543, Ταϊβάν (tw)
2528, Ταϊλάνδη (th)
2184, Ηνωμένο Βασίλειο (gb)

Το λογισμικό αυτής της συσκευής αναπαραγωγής ενδέχεται να ενημερωθεί στο μέλλον. Για να βρείτε λεπτομέρειες σχετικά με τις διαθέσιμες ενημερώσεις, παρακαλούμε επισκεφθείτε την παρακάτω ιστοσελίδα:

Για πελάτες στις ευρωπαϊκές χώρες
<http://support.sony-europe.com/>

Για πελάτες στην Αυστραλία
<http://www.sony-asia.com/support/>

 Για να βρείτε χρήσιμα στοιχεία, συμβουλές και πληροφορίες σχετικά με τα προϊόντα και τις υπηρεσίες Sony, παρακαλούμε επισκεφθείτε την ιστοσελίδα: www.sony-europe.com/myproduct/



<http://www.sony.net/>

**ΓΙΑ ΠΛΗΡΟΦΟΡΙΕΣ SERVICE ΠΑΡΑΚΑΛΟΥΜΕ ΕΠΙΚΟΙΝΩΝΗΣΤΕ ΣΤΟ
801 11 92000, e-mail: cic-greece@eu.sony.com**