

Convertor ultralarg

Convertor „ochi de pește”

Instrucțiuni de utilizare

α

Soclu E

©2015 Sony Corporation

SEL075UWC/SEL057FEC

<http://www.sony.net/>

4563797020

Română

Acest manual de instrucțiuni explică modul de utilizare a obiectivelor. Măsurile de precauție comune pentru toate obiectivele, cum ar fi notele cu privire la utilizare, se găsesc în documentul separat cu măsuri de precauție înainte de utilizare. Asigurați-vă că citiți ambele documente înainte de a utiliza obiectivul.

Acest manual se referă la mai multe obiective diferite. Obiectivul SEL075UWC/SEL057FEC (denumit în cele ce urmează „această unitate”) poate fi utilizat numai împreună cu o combinație dintre o cameră cu sistem Sony α și soclu E (denumită în cele ce urmează „camera”) și un obiectiv interschimbabil FE 28mm F2 (SEL28F20).

Aceste camere și obiective interschimbabile nu sunt disponibile în toate țările/regiunile.

- Ilustrațiile din acest manual prezintă modelul SEL075UWC, cu excepția secțiunii Identificarea componentelor (ilustrația **A**).

Note cu privire la utilizare

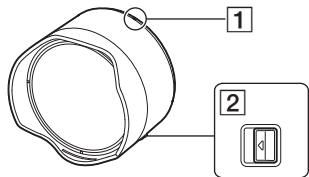
- Aveți grijă să nu supuneți această unitate la șocuri mecanice în timpul atașării sale.
- Aveți grijă atunci când așezați camera pe o masă sau o altă suprafață orizontală, cât timp are această unitate atașată. Marginea parasolarului acestei unități atinge masa, fapt pentru care corpul camerei stă într-un unghi instabil.
- Îndepărtați această unitate în timpul transportului.
- Nu țineți camera numai de această unitate.
- Puneți întotdeauna capacele pentru obiectiv pe această unitate, atunci când o depozitați.
- Acest obiectiv nu este rezistent la apă, deși este conceput pentru a fi rezistent la praf și stropire. Dacă îl utilizați în ploaie etc., feriți obiectivul de picăturile de apă.

Măsuri de precauție cu privire la utilizarea unui bliț

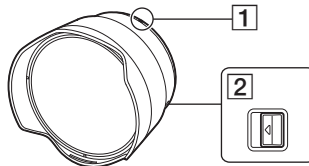
- Atunci când se utilizează un bliț încorporat sau un bliț din dotare, obiectivul poate bloca parțial lumina blițului, ceea ce generează o umbră în partea de jos a fotografiei.
- Atunci când utilizați SEL075UWC împreună cu obiectivul, utilizați un bliț comercializat separat, ce prezintă o acoperire a blițului compatibilă cu distanța focală a obiectivului.
- SEL057FEC generează un unghi de vizualizare foarte larg, astfel încât colțurile ecranului apar mai întunecate decât centrul, atunci când folosiți și un bliț. Vă recomandăm să fotografiați cu bliț indirect, anexând un bliț extern la cameră.

A

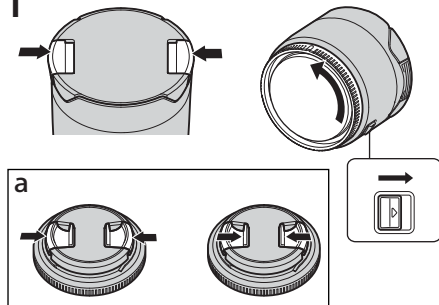
SEL075UWC



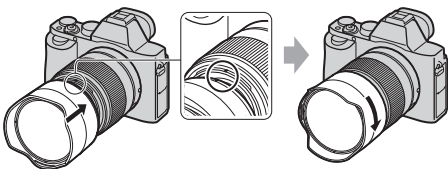
SEL057FEC

**B**

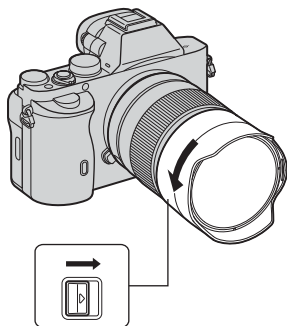
1



2

**C**

2

**A Identificarea componentelor**

- 1 Indice obiectiv
- 2 Dispozitiv de deblocare

B Atașarea acestei unități**Înainte de atașarea acestei unități**

- Verificați dacă obiectivul interschimbabil FE 28mm F2 (SEL28F20) este atașat la cameră. Dacă este atașat un alt obiectiv interschimbabil, înlocuiți-l.
- Oprii alimentarea camerei.
- Dacă la obiectivul interschimbabil este atașat/ă protecția MC sau un filtru, îndepărtați-o/l înainte să atașați această unitate.

Pentru a atașa această unitate

- 1 **Îndepărtați capacul frontal pentru obiectiv de pe obiectivul interschimbabil și capacele frontal și posterior ale acestei unități.**
 - Apăsăți simultan în direcția ilustrată de săgeți și îndepărtați capacul frontal pentru obiectiv al acestei unități.
 - În timp ce glisați dispozitivul de deblocare, rotiți în sens contrar acelor de ceasornic capacul posterior pentru obiectiv al acestei unități și îndepărtați-l.
 - Puteți atașa capacul frontal pentru obiectiv al obiectivului FE 28mm F2 (SEL28F20) la capacul posterior pentru obiectiv, detașat de pe această unitate. (Consultați ilustrația **B-1-a**)
- 2 **Aliniați semnul „■ (linie roșie*)” de pe montura acestei unități la semnul „■ (linie roșie*)” de pe obiectivul interschimbabil. Introduceți cu grijă această unitate în obiectivul interschimbabil și rotiți-o ușor, în sensul acelor de ceasornic, până se blochează pe poziție.**
 - * Linile roșii reprezintă indicele.
 - Nu glisați dispozitivul de deblocare de pe această unitate.

C Detașarea acestei unități

- 1 Oprii alimentarea camerei.
- 2 **În timp ce glisați dispozitivul de deblocare de pe această unitate, rotiți această unitate în sens contrar acelor de ceasornic până la capăt și detașați această unitate.**

Specificații

Nume model	SEL075UWC	SEL057FEC
Factor de mărire	0,75	0,57
Grupuri obiectiv-elemente	4 - 4	4 - 5
Dimensiuni (diametru × înălțime maxime) (aprox., mm)	72 × 51	89 × 58,5
Masă (excluzând capacele) (aprox., g)	267	418

Specificații atunci când se utilizează cu FE 28mm F2 (SEL28F20)

Nume model	SEL075UWC	SEL057FEC
Distanță focală (mm)	21	16
Distanță focală echivalentă formatului de 35 mm*1 (mm)	31,5	24
Unghi de vizualizare 1*2	92°	180°
Unghi de vizualizare 2*2	68°	105°
Focalizare minimă*3 (m)		
Focalizare automată	0,24	0,22
Focalizare manuală	0,20	0,22
Factor de mărire maxim (X)		
Focalizare automată	0,15	0,14
Focalizare manuală	0,20	0,14
Diafragmă maximă	f/2,8	f/3,5
Diafragmă minimă	f/22	f/22

*1 Aceasta este distanța focală echivalentă formatului de 35 mm în cazul unei camere foto digitale cu obiectiv interschimbabil, prevăzută cu senzor de imagine dimensionat APS-C.

*2 Unghiul de vizualizare 1 reprezintă valoarea pentru camerele de 35 mm, iar unghiul de vizualizare 2 reprezintă valoarea pentru camerele foto digitale cu obiectiv interschimbabil prevăzute cu senzor de imagine dimensionat APS-C.

*3 Focalizarea minimă este distanța dintre senzorul de imagine și subiect.

Elemente incluse**SEL075UWC**

Convertor ultralarg (1), carcasă pentru obiectiv (1), capac pentru obiectiv (pentru partea din față și cea din spate a obiectivului) (2), set de documente tipărite

SEL057FEC

Convertor „ochi de pește” (1), carcasă pentru obiectiv (1), capac pentru obiectiv (pentru partea din față și cea din spate a obiectivului) (2), set de documente tipărite

Designul și specificațiile se pot modifica fără notificare prealabilă.

α este marcă comercială a Sony Corporation.