

Priručnik za postavljanje zvučnika

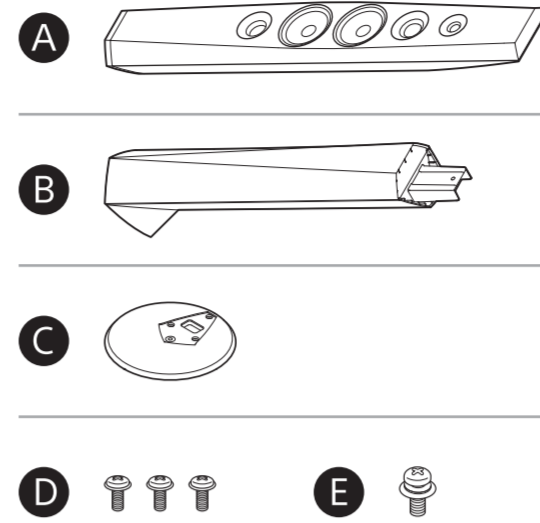
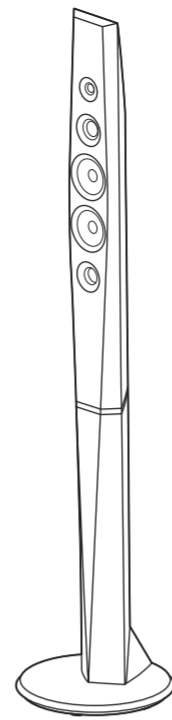


©2014 Sony Corporation

BDV-N9200W/BDV-N9200WL

A

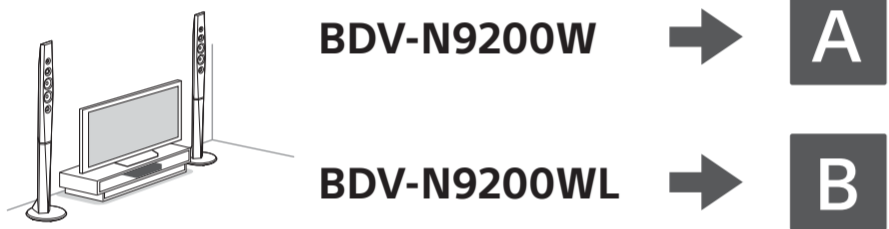
Postavljanje zvučnika na pod
BDV-N9200W



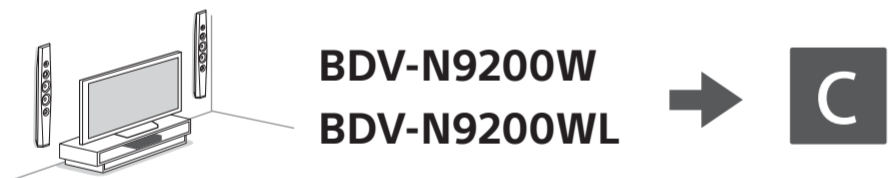
Prednji lijevi zvučnik (L): Bijelo
Prednji desni zvučnik (R): Crveno
Lijevi surround zvučnik (L): Plavo
Desni surround zvučnik (R): Sivo

Prilikom sastavljanja zvučnika raširite tkaninu po podu da biste spriječili oštećenja poda.

Postavljanje zvučnika na pod



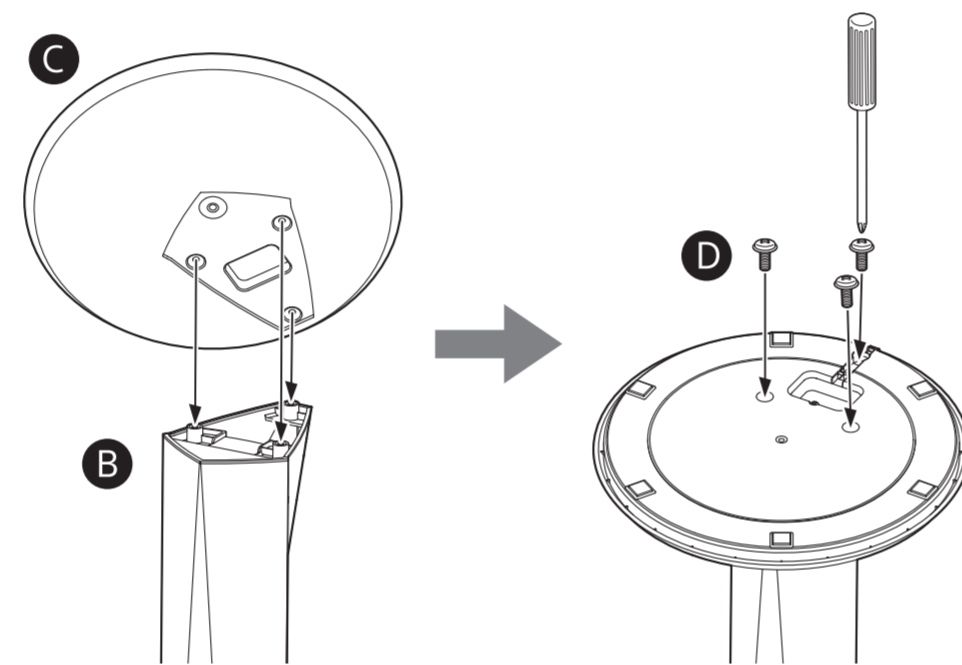
Postavljanje zvučnika na zid



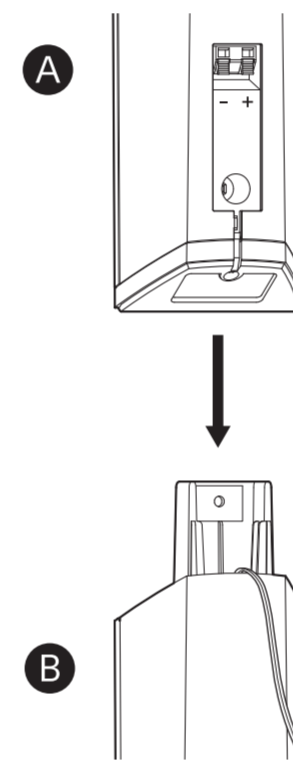
Oprez

- Informacije o vijcima prikladnim za taj zidni materijal zatražite u trgovini s vijcima ili od instalatera.
- Sony ne odgovara za nezgode ili oštećenja prouzročena neispravnim postavljanjem, nedostatnom čvrstoćom zida ili nepravilnim postavljanjem vijaka, prirodnim nezgodama, itd.

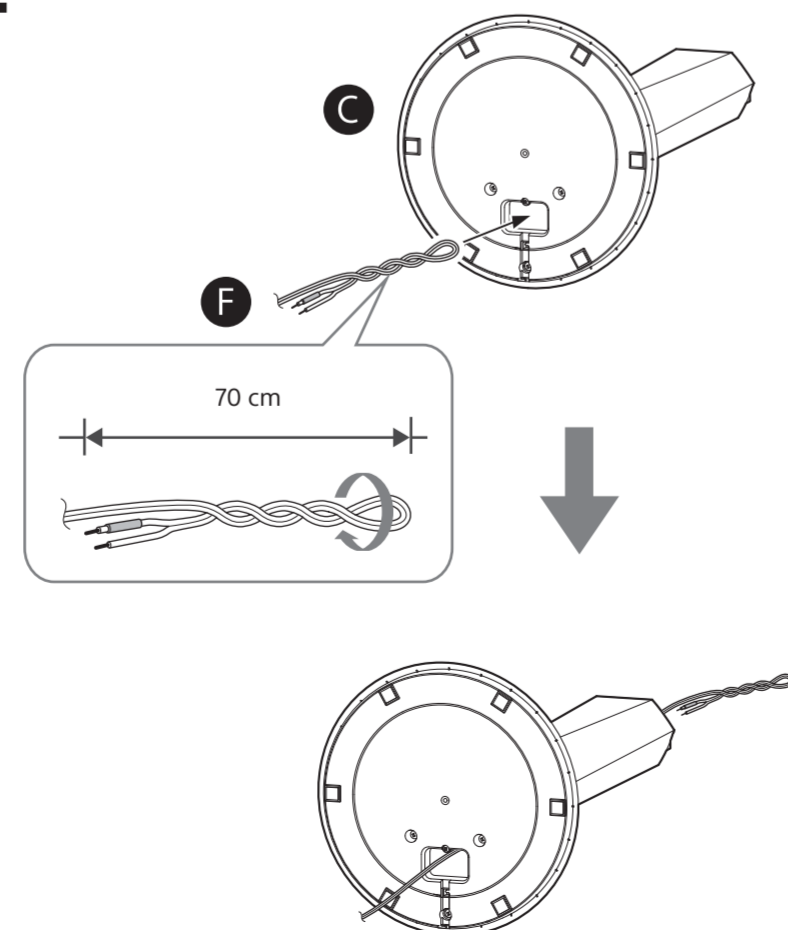
1



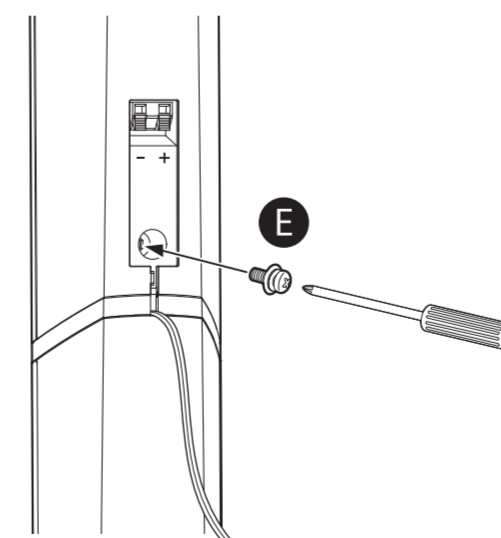
3



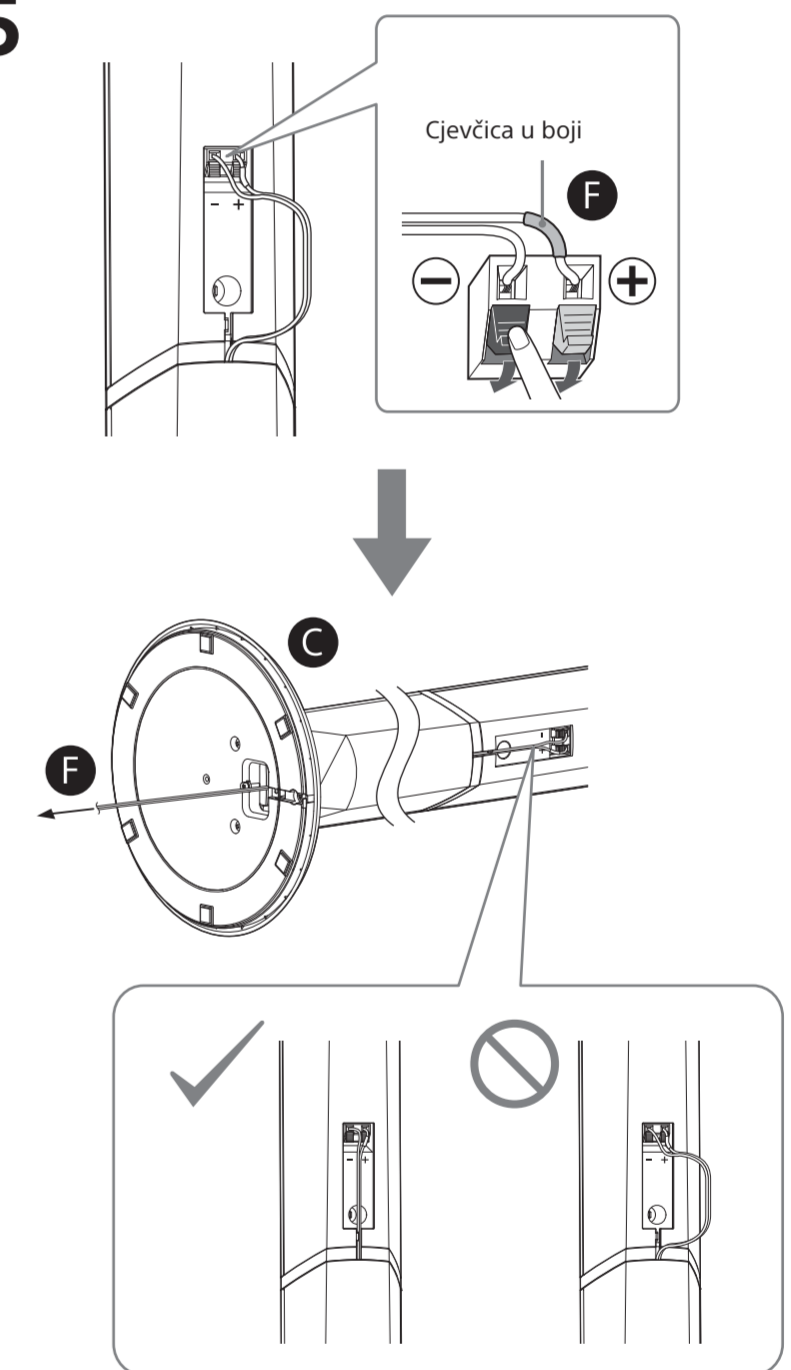
2



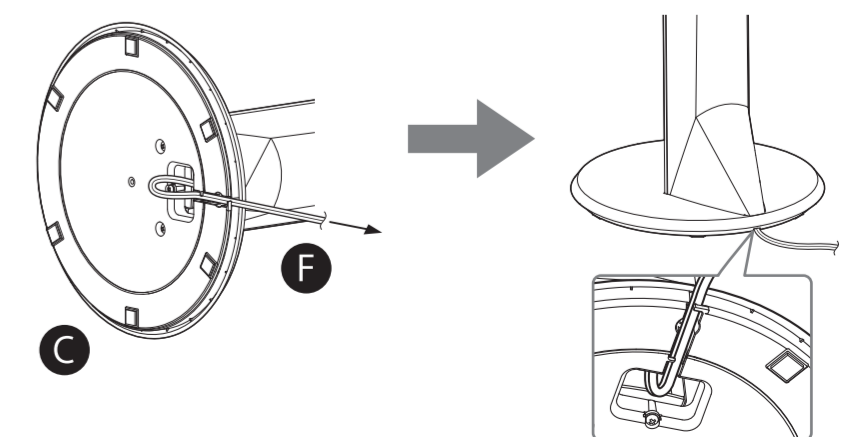
4



5

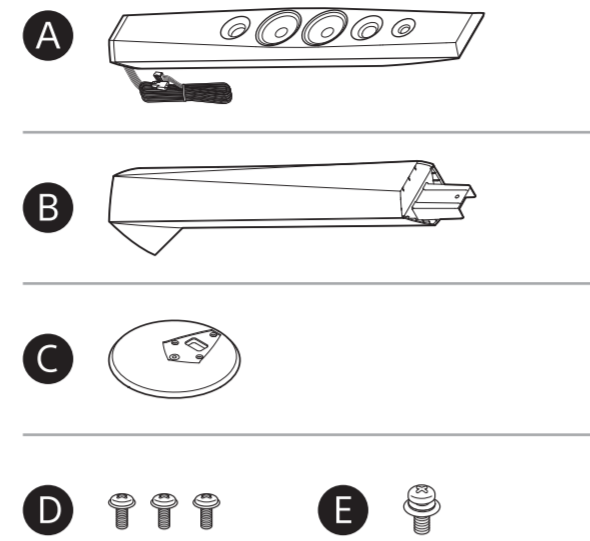
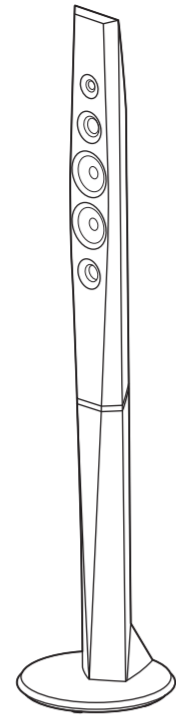


6



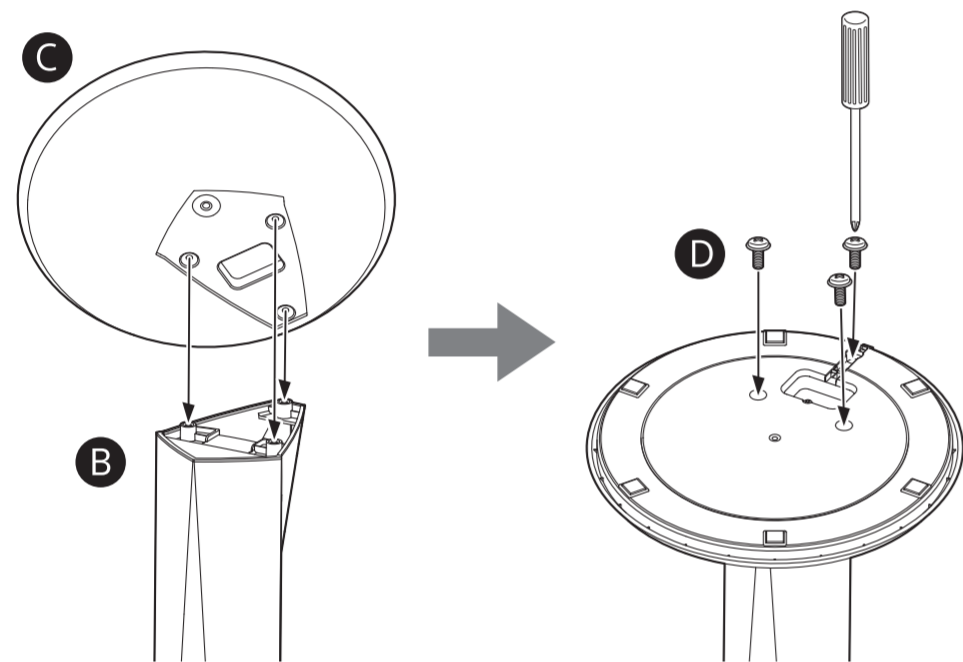
B

Postavljanje zvučnika na pod BDV-N9200WL

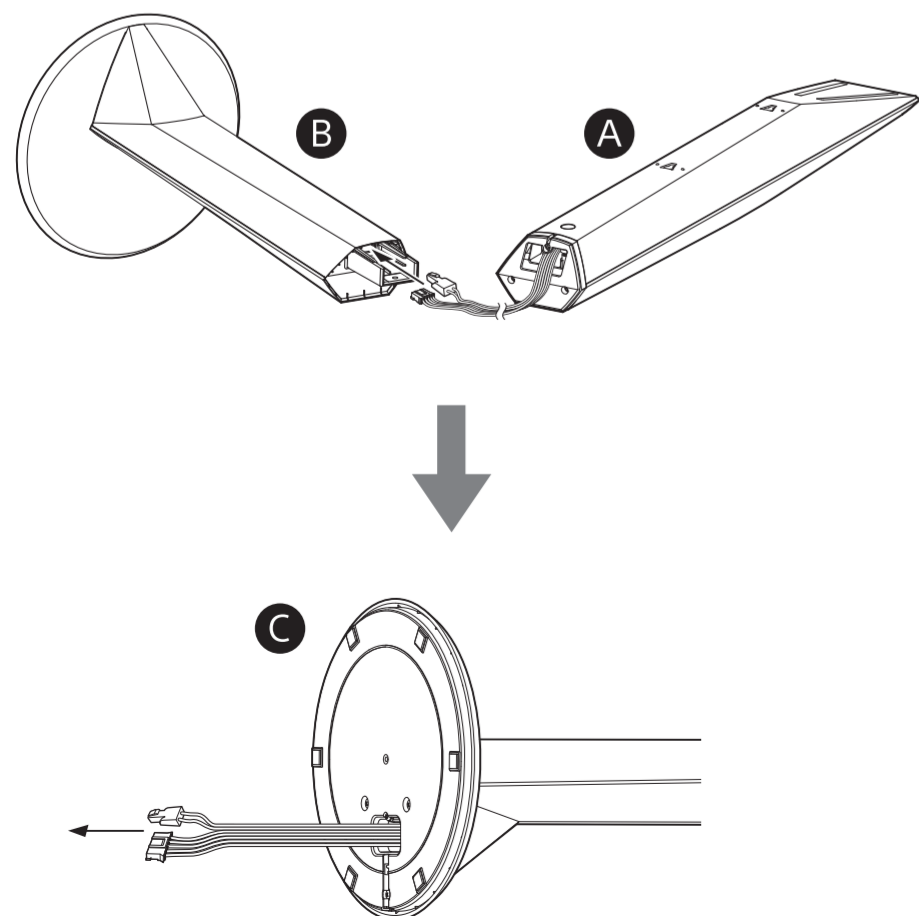


Prilikom sastavljanja zvučnika raširite tkaninu po podu da biste spriječili oštećenja poda.

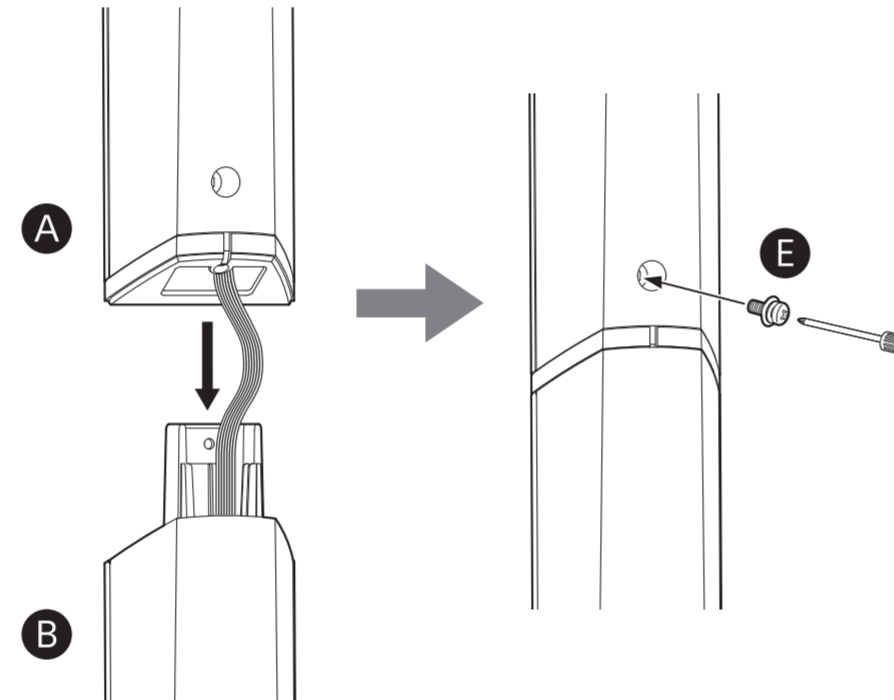
1



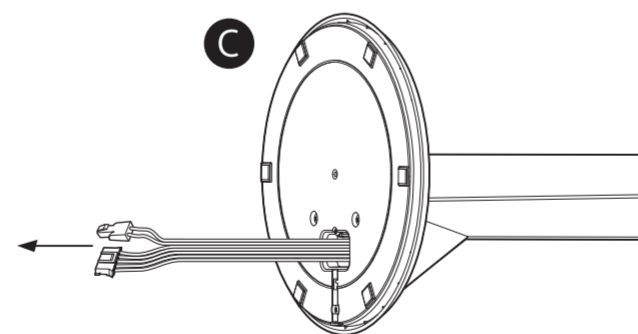
2



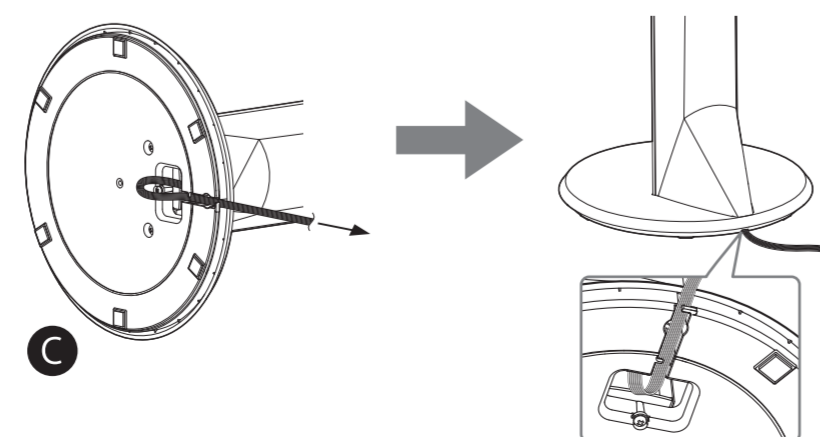
3



4



5

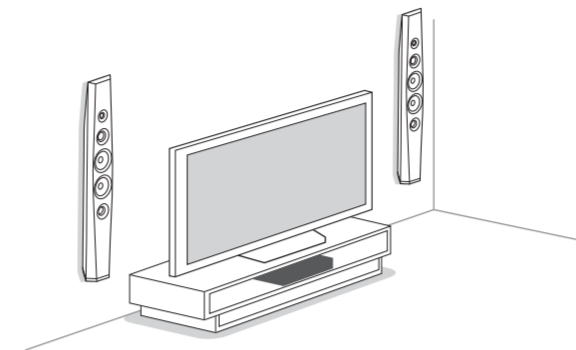


C

Postavljanje zvučnika na zid BDV-N9200W BDV-N9200WL

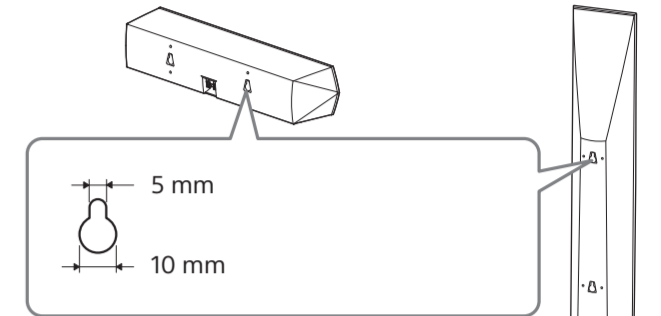
A Prednji lijevi zvučnik (L): Bijelo
Prednji desni zvučnik (R): Crveno
Lijevi surround zvučnik (L): Plavo
Desni surround zvučnik (R): Sivo
Središnji zvučnik: Zeleno

* samo BDV-N9200W



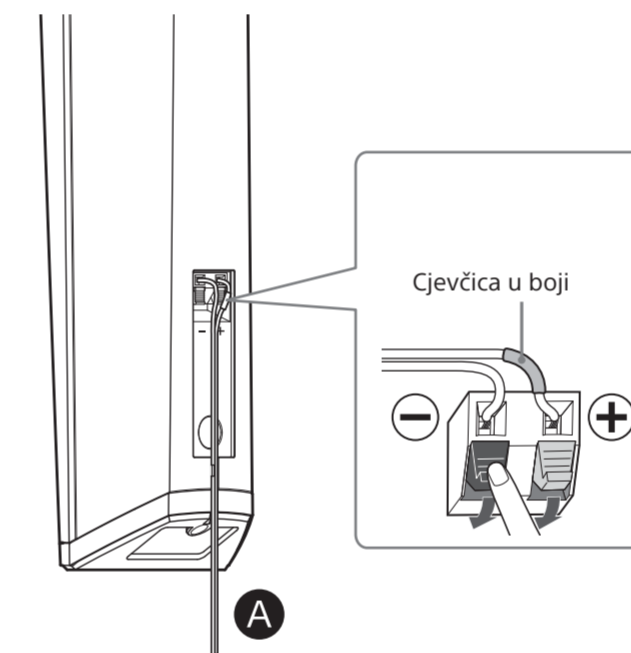
B* 4 mm
30 mm

* Nije priloženo

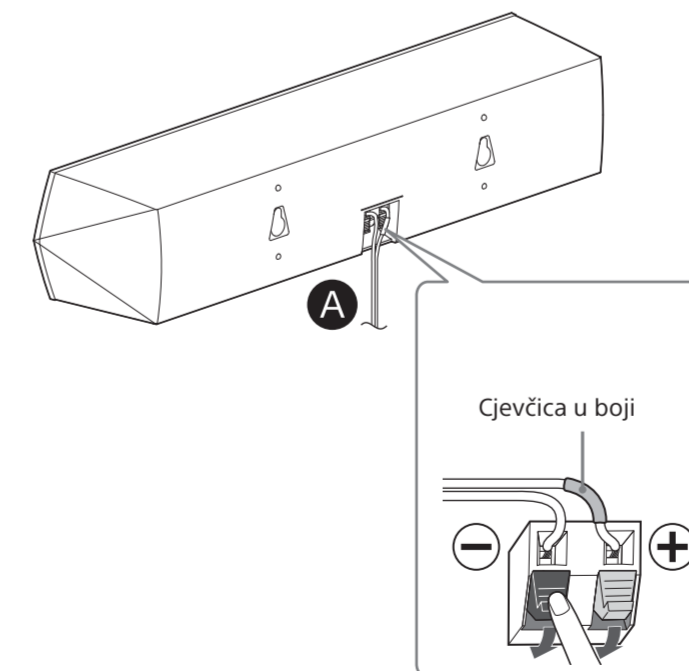


1

Samo za uspravne zvučnike (samo BDV-N9200W)

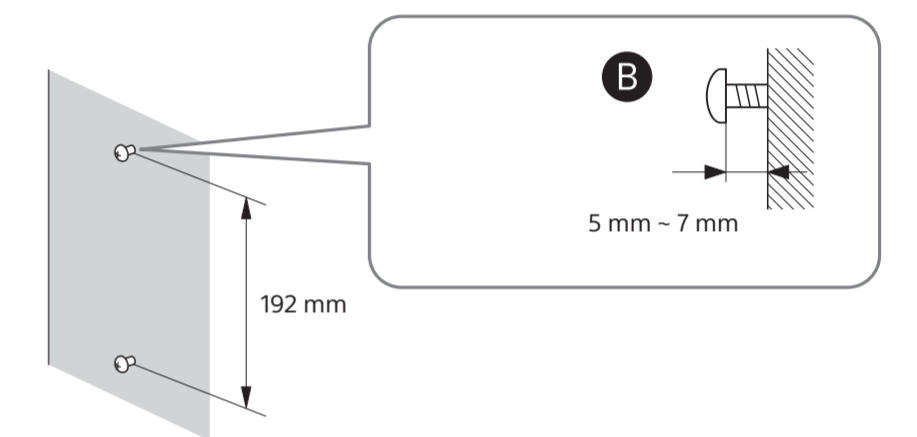


Za središnji zvučnik

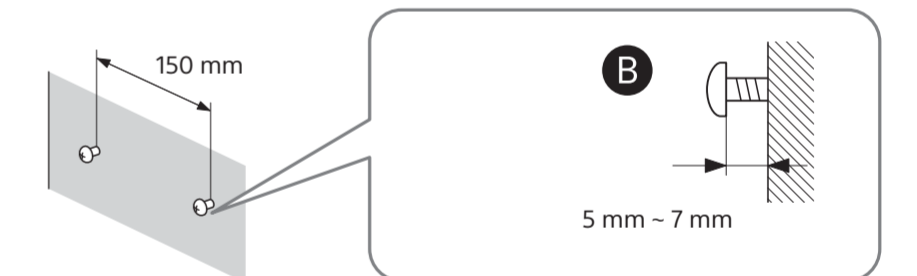


2

Za uspravne zvučnike

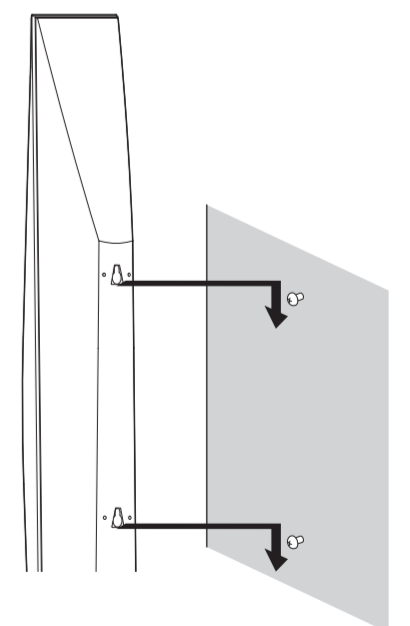


Za središnji zvučnik



3

Za uspravne zvučnike



Za središnji zvučnik

