

# FM/AM Radiobudík

CZ

Návod k obsluze

## DREAM MACHINE

### ICF-C205

© 2006 Sony Corporation

Dream Machine je ochranná známka společnosti Sony Corporation.

## UPOZORNĚNÍ

**Nevystavujte přístroj dešti ani vlhkosti, předejdete tak nebezpečí vzniku požáru či úrazu elektrickým proudem.**

**Neotevírejte kryt přístroje. Hrozí nebezpečí úrazu elektrickým proudem. Opravy svěřte výhradně kvalifikovanému servisnímu technikovi.**

Neinstalujte přístroj v uzavřených prostorách, jako jsou knihovny nebo vestavěné skřínky. Na přístroj neumísťujte nádoby s tekutinou, např. vázy, snížíte tak možnost vzniku požáru či úrazu elektrickým proudem. Zapojte přístroj do snadno přístupné síťové zásuvky. Zjistíte-li ve funkci přístroje jakékoliv nesrovnalosti, odpojte jej ihned ze síťové zásuvky.

## Funkce

- Zelený displej LED šířky 0,7 palce
- Jedno buzení
- Záloha napájení umožňující uchovat hodiny v chodu při přerušení napájení pomocí baterie 6F22 (není součástí dodávky).

## Vložení baterie

Nastavení času lze v přístroji Dream Machine vedle zapojení do sítě uchovat také pomocí jedné baterie 6F22 (není součástí dodávky). Baterie udržuje hodiny v chodu i v případě výpadku napájení. Před nastavením času vložte do přístroje Dream Machine baterii se správnou polaritou.

### Vložení baterie (viz obr. A-①)

Připevněte baterii k přístroji se zachováním správné polaroty a zasuňte ji do bateriového prostoru, až zaklapne na své místo.

### Odebrání baterie (viz obr. A-②)

Otočte přístroj vzhůru nohama a vysuňte baterii z bateriového prostoru.

- Po výpadku napájení se nemusí vždy zobrazovat správný čas (za hodinu se může zpožďovat či zrychlovat až o 10 minut).

### Kdy je třeba baterie vyměnit

Chcete-li zkontrolovat stav baterie, odpojte napájecí síťový adaptér ze zásuvky a po několika minutách jej zapojte znovu. Není-li zobrazen správný čas, vyměňte baterii za novou.

## Varování týkající se baterií

Bude-li přístroj ponechán delší dobu odpojený ze zásuvky, vyjměte baterie, aby nedošlo k jejich zbytečnému vybíjení a k poškození přístroje vytečením elektrolytu.

## Nastavení hodin

- 1 Zasuňte přístroj do zásuvky. Na displeji začne blikat údaj „0:00“.
- 2 Chcete-li nastavit hodiny, podržte tlačítko **CLOCK** a pak stiskněte tlačítko **TIME SET H**. Jakmile se na displeji zobrazí požadovaná hodina, uvolněte tlačítko **CLOCK**.
- 3 Chcete-li nastavit minuty, podržte tlačítko **CLOCK** a pak stiskněte tlačítko **TIME SET M**. Jakmile se na displeji zobrazí požadovaná minuta, uvolněte tlačítko **CLOCK**. Hodiny začnou fungovat, jakmile uvolníte tlačítko **TIME SET M**.

- Při každém stisknutí tlačítka **TIME SET H** nebo **TIME SET M** se zobrazené číslo zvětší o jednu.
- Číslice označující minuty přejdou z hodnoty „59“ na hodnotu „00“.
- Číslice označující hodiny nejsou po stisknutí tlačítka **TIME SET M** změněny.
- Chcete-li nastavit čas přesně na sekundu, nastavte čas o jednu minutu za požadovaným časem. Současně s časovým signálem stiskněte tlačítko **TIME SET M**.

## Použití radiopřijímače

- 1 Zapněte rádio nastavením přepínače funkcí do polohy **RADIO ON** a pak pomocí tlačítka **VOLUME** upravte hlasitost.
- 2 Vyberte položku **BAND** a pomocí voliče **TUNING** naladte stanici.

- Chcete-li rádio vypnout, nastavte přepínač funkcí do polohy **OFF**.

## Zlepšení kvality příjmu

**FM:** Kvalita příjmu se zlepší úplným rozvinutím drátěné antény FM.

**AM:** Natočte přístroj ve vodorovném směru tak, abyste dosáhli co nejlepší kvality příjmu. V přístroji je vestavěná feritová tyčová anténa.

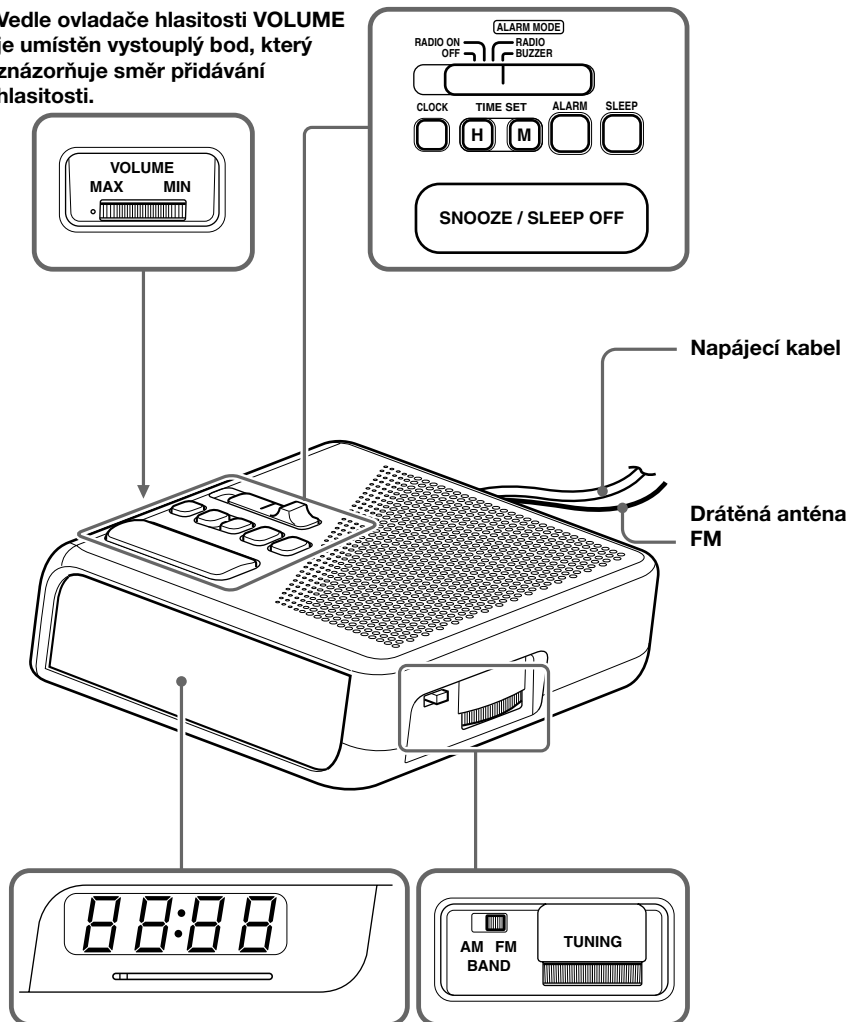
Při provozu nestavte přístroj na ocelovou desku nebo kovový povrch, mohlo by dojít k rušení při příjmu.

## Nastavení buzení

Chcete-li nastavit buzení rozhlasem, nejprve naladte stanici a upravte hlasitost.

- 1 Chcete-li nastavit hodiny pro buzení, podržte tlačítko **ALARM** a pak stiskněte tlačítko **TIME SET H**. Jakmile se na displeji zobrazí požadovaná hodina, uvolněte tlačítko **ALARM**.
- 2 Chcete-li nastavit minuty pro buzení, podržte tlačítko **ALARM** a pak stiskněte tlačítko **TIME SET M**. Jakmile se na displeji zobrazí požadovaná minuta, uvolněte tlačítko **ALARM**.
- 3 Nastavte přepínač funkcí do polohy **ALARM MODE • RADIO** nebo **ALARM MODE • BUZZER**. Buzení se zapne v určenou dobu a automaticky se vypne po uplynutí 119 minut.

Vedle ovladače hlasitosti **VOLUME** je umístěn vystouplý bod, který znázorňuje směr přidávání hlasitosti.



## Upozornění

- K provozu přístroje používejte zdroj napájení uvedený v části „Technické údaje“.
- Typový štítek udávající provozní napětí a další údaje je umístěn na spodní straně přístroje.
- Chcete-li odpojit napájecí kabel (přívodní kabel), uchopte kabel za zástrčku, nikoliv za kabel.
- Zařízení není odpojeno od zdroje napájení (ze sítě), pokud je zapojeno do zásuvky, a to i tehdy, je-li vypnuté.
- Neopouštějte přístroj v blízkosti tepelných zdrojů, jako jsou například radiátory nebo ventilátory, ani na místech vystavených přímému slunečnímu záření, nadměrnému prachu, mechanickým vibracím či nárazům.
- Ponechte nad přístrojem dostatečný prostor umožňující cirkulaci vzduchu. V opačném případě může dojít k přehřívání. Neumísťujte přístroj na povrchy (rohože, dečky apod.) či do blízkosti materiálů (záclony), které by mohly blokovat ventilační otvory.
- Spadne-li do přístroje jakýkoliv pevný předmět nebo vnikne-li do něj kapalina, přístroj odpojte a před dalším použitím jej nechte zkontrolovat odborníkem.
- Kryt přístroje otvírejte měkkým hadříkem mírně navlhčeným ve slabém roztoku čistícího prostředku.

S veškerými problémy a dotazy týkajícími se tohoto přístroje se obračete na nejbližší zastoupení společnosti Sony.

## Technické údaje

### Zobrazení času:

24hodinový systém

### Frekvenční rozsah:

FM: 87,5 - 108 MHz

AM: 530 - 1 605 kHz

### Reproduktor:

Průměr přibližně 5,7 cm 8 Ω

### Výstupní výkon:

150 mW (při 10 % harmonickém zkreslení)

### Požadavky na napájení:

230 V stř., 50 Hz

Pro funkci záložního napájení:

9 V ss, jedna baterie 6F22

### Životnost baterií:

Přibližně 80 hodin při použití baterie Sony 006P (6F22)

### Rozměry:

Přibližně 143 × 54,5 × 117,5 mm (š/v/h)

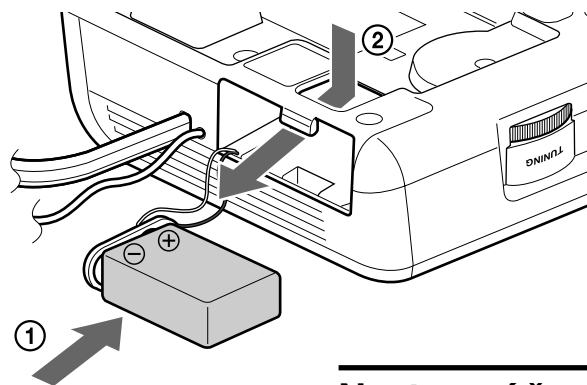
včetně vyčnívajících částí a ovládacích prvků

### Hmotnost:

Přibližně 396 g bez baterií

Design a specifikace se mohou změnit bez předchozího upozornění.

**A**



- Chcete-li buzení vypnout, nastavte přepínač funkcí do polohy **OFF**. Chcete-li buzení nastavit na stejnou dobu další den, nastavte přepínač funkcí znovu do polohy **ALARM MODE • RADIO** nebo **ALARM MODE • BUZZER**.
- Chcete-li buzení vypnout, nastavte přepínač funkcí do polohy **OFF**.
- Chcete-li buzení opakovat po několika minutách, stiskněte tlačítko **SNOOZE / SLEEP OFF**. Buzení se vypne, ale znovu se zapne po uplynutí zhruba 9 minut. Tuto funkci můžete používat opakovaně podle potřeby.
- Chcete-li upravit hlasitost buzení pomocí rádia, otočte voličem **VOLUME**. Hlasitost budíku je nastavena pevně.
- Chcete-li zkontrolovat nastavený čas, stiskněte tlačítko **ALARM**.

## Nastavení časovače vypnutí

Vychutnejte si usínání s poslechem rozhlasu pomocí vestavěného časovače, který automaticky rádio vypne.

- 1 Při poslechu rádia nastavte přepínač funkcí do polohy **OFF**.
- 2 Stiskněte tlačítko **SLEEP**. Rádio se zapne. Vypne se po 59 minutách.

- Chcete-li vypnout rádio před uplynutím předvolené doby, stiskněte tlačítko **SNOOZE / SLEEP OFF**.
- Při každém stisknutí tlačítka **SLEEP** bude časovač vypnutí znovu nastaven na 59 minut.
- Nastavíte-li přepínač funkcí do polohy **ALARM MODE • RADIO** nebo **ALARM MODE • BUZZER** a určený čas buzení nastane v okamžiku, kdy je v provozu časovač vypnutí, bude slyšet rádio nebo budík, podle toho, co jste nastavili.



Pájeno bezolovnatou pájkou. V tištěných spojích nejsou použity halogenované zřáhče.

<http://www.sony.net/>

Sony Corporation Printed in Czech Republic (EU)

**CZ**



**Nakládání s nepotřebným elektrickým a elektronickým zařízením (platné v Evropské unii a dalších evropských státech uplatňujících oddělený systém sběru)**

Tento symbol umístěný na výrobku nebo jeho balení upozorňuje, že by s výrobkem po ukončení jeho životnosti nemělo být nakládáno jako s běžným odpadem z domácnosti. Místo toho by měl být odložen do sběrného místa určeného k recyklaci elektronických výrobků a zařízení. Dodržením této instrukce zabráníte negativním dopadům na životní prostředí a zdraví lidí, které naopak může být ohroženo nesprávným nakládáním s výrobkem při jeho likvidaci. Recyklováním materiálů, z nichž je výrobek vyroben, pomůžete zachovat přírodní zdroje. Pro získání dalších informací o recyklaci tohoto výrobku kontaktujte prosím místní orgány státní správy, místní firmu zabezpečující likvidaci a sběr odpadů nebo prodejnu, v níž jste výrobek zakoupili.