

# Prijenosni CD-uređaj

Upute za uporabu



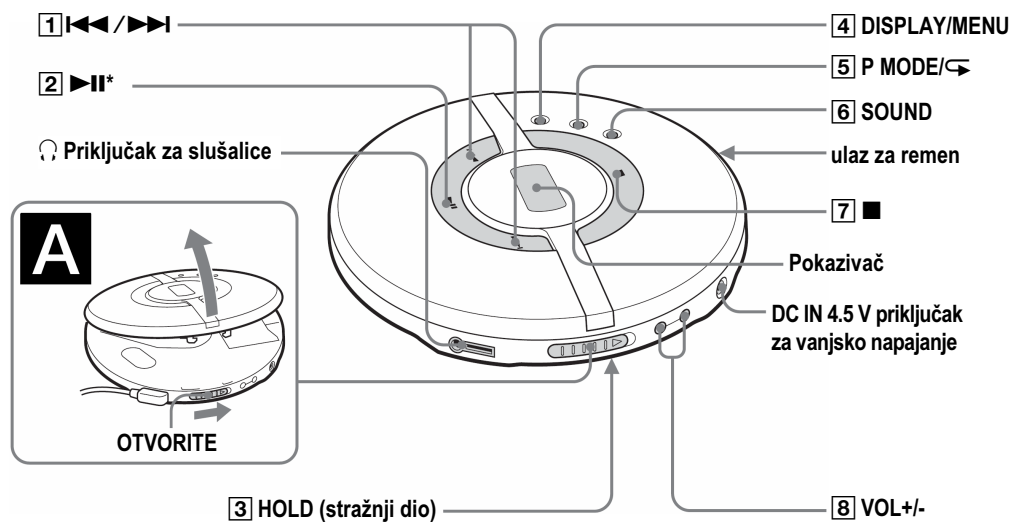
## D-EJ100/EJ101/EJ101CK/EJ106CK/ EJ101SR

©2003 Sony Corporation

<http://www.sony.net>

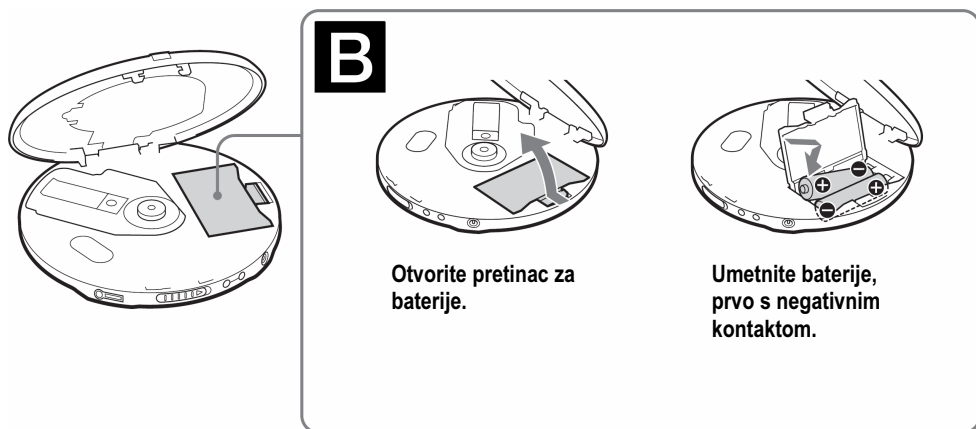
"WALKMAN" je registrirani zaštićeni naziv tvrtke Sony koji označava proizvode sa stereo slušalicama. **WALKMAN** je zaštitni znak tvrtke Sony.

### CD-uređaj (prednja strana)

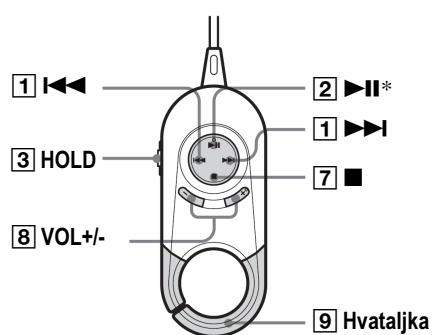


\* Ova tipka ima ispušćenje.

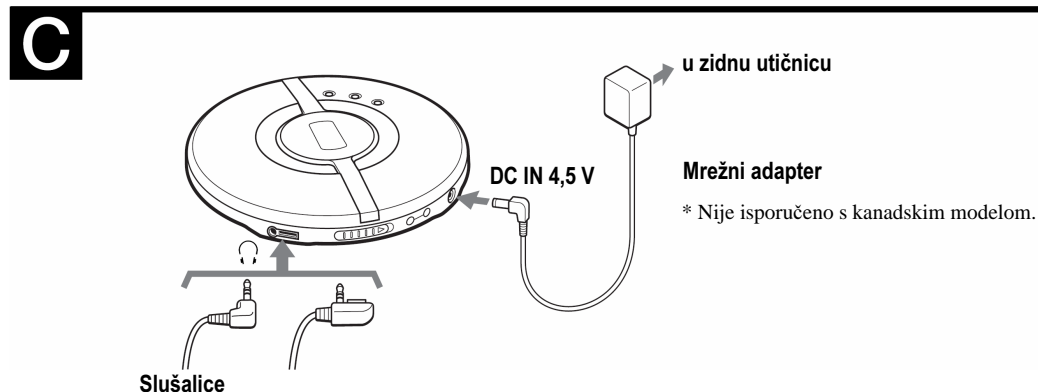
### CD-uređaj (unutrašnjost)



### Daljinski upravljač (samo D-EJ100 kanadski model i D-EJ101)



\* Ova tipka ima ispušćenje.



## UPOZORENJE

Za sprječavanje požara ili električnog udara ne izlažite uređaj kiši ili vlazi.

Ne smještajte uređaj u skućene prostore kao što su ormarić za knjige ili ugrađena vitrina.

Za sprječavanje požara ne prekrivajte otvore za prozračivanje uređaja novinama, stolnjacima, zavjesama itd. Isto tako, na uređaj ne stavljajte upaljene svijeće.

Za sprječavanje požara ili električnog udara na uređaj ne stavljajte predmete s tekućinom, npr. vaze.

### OPREZ

Uporaba optičkih uređaja uz ovaj uređaj će povećati mogućnost oštećenja vida.

Neke zemlje imaju pravila o odlaganju baterija kakve se koriste za napajanje ovog uređaja. Molimo da provjerite važeće zakone u Vašoj zemlji.

### OPREZ

- NEVIDLJIVO LASERSKO ZRAČENJE KOD OTVORENOG UREĐAJA
- NE GLEDAJTE IZRAVNO U ZRAKU, NITI KROZ OPTIČKA POMAGALA
- NEVIDLJIVO LASERSKO ZRAČENJE KLASA 1M KOD OTVARANJA
- NE GLEDAJTE IZRAVNO U ZRAKU KROZ OPTIČKA POMAGALA

Valjanost CE oznaka je ograničena na samo one zemlje gdje je zakonski sprovedena, uglavnom u zemljama EEA (Europska ekonomska zajednica).

### Za korisnike koji su kupili model Psyc

U uputama se nalaze slike osnovnog modela. Iako su neki dijelovi drugačiji, smještaj kontrola i način rukovanja su isti kao i kod osnovnog modela.

## Izvori napajanja

### Korištenje adaptera (C)

- Spojite mrežni adapter u zidnu utičnicu.

### Korištenje baterija (B)

Za vaš uređaj koristite samo sljedeće baterije:

### Suhe baterije

- LR6 (veličina AA) alkalne baterije

### Umetanje baterija

- Otvorite pokrov pretinca za baterije u uređaju.
- Umetnite dvije baterije pazeći na polaritet, prema ilustraciji u pretincu, te zatvorite pokrov dok ne klikne.

### Trajanje baterija\* (približno, u satima)

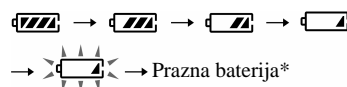
(Kod korištenja uređaja na ravnoj, stabilnoj površini.) Vrijeme rada ovisi o načinu korištenja uređaja

	G-PROTECTION	
	ON	OFF
Dvije Sony alkalne baterije LR6 (SG) (proizvedene u Japanu)	50	45

\* Mjereno po JEITA standardu (Japan Electronics and Information Technology Industries Association).

### Provjera preostalog napona baterije

Preostali napon baterije moguće je provjeriti na pokazivaču. Zamijenite baterije kad indikator počne treperiti.



\* Začut će se zvučni signal.

### Napomene

- Dijelovi indikatora grubo prikazuju preostali napon baterije. Jedan dio indikatora ne označava jednu četvrtinu preostalog napona baterije.
- Ovisno o uvjetima rada, dijelovi indikatora se mogu i povećati.

### Napomene o korištenju suhih baterija

- Odsposjite mrežni adapter.
- Kad se baterije isprazne, zamijenite obje baterije.

## Reprodukcija CD-a

### Umetanje CD-a

- Pomaknite tipku OPEN za otvaranje pokrova (A).
- Uložite CD na osovinu, te zatvorite pokrov (D).

### Napomene

- Ovaj uređaj može reproducirati CD-R/CD-RW diskove snimljene u Compact Disc Digital Audio formatu (Audio CD), ali mogućnost reprodukcije će ovisiti o kvaliteti diska, te o uređaju za snimanje.
- Ovaj uređaj je proizveden za reprodukciju diskova prema Compact Disc (CD) standardu. U zadnje vrijeme diskovi nekih kompanija se snimaju sa zaštitom od kopiranja. Među tim diskovima ima nekih koji ne podržavaju CD standard, te ih neće biti moguće reproducirati na ovom uređaju.

## Rukovanje CD-uređajem

Tipka/Prekidač	Funkcija/Radnja
1. Pritisnite za početak trenutnog/ sljedećeg zapisa. (AMS*/ pretraživanje)	Pritisnite  ili  jednom za početak trenutnog/ sljedećeg zapisa. Pritisnite  ili  više puta za početak prethodnog/ sljedećeg zapisa. Pritisnite i zadržite  ili  za brzo pretraživanje unatrag/ unaprijed.
2. Pritisnite za početak reprodukcije. Pritisnite ponovo za pauzu. Za reprodukciju od prvog zapisa pritisnite na 2 sekunde ili duže kad je CD zaustavljen. Također pritisnite za potvrdu odabira.	Pritisnite za početak reprodukcije. Pritisnite ponovo za pauzu. Za reprodukciju od prvog zapisa pritisnite na 2 sekunde ili duže kad je CD zaustavljen. Također pritisnite za potvrdu odabira.
3. HOLD	Za blokadu tipaka uređaja protiv slučajnog pritiskanja
4. DISPLAY/MENU	Pritisnite jednom za prikaz "broja zapisa i preostalog vremena tekućeg zapisa". Pritisnite dva puta za prikaz "broja preostalih zapisa i preostalog vremena CD-a". Pritisnite tri puta za prikaz "broja zapisa i proteklog vremena reprodukcije (normalan prikaz)". Također pritisnite za uključivanje izbornika i potvrdu odabira.
5. P MODE/ (način reprodukcija/ ponavljanje)	Pritisnite više puta tijekom reprodukcije dok se željeni način reprodukcije ne prikaže na zaslonu. Bez indikacije: normalna reprodukcija "I": pojedinačna reprodukcija "SHUF": reprodukcija po slučajnom redoslijedu " ": reprodukcija označenih zapisa "PGM": PGM (programska) reprodukcija Za ponavljanje odabranog načina reprodukcije pritisnite i držite dok se ne prikaže .
6. SOUND*2 (zvuk)	Za naglašavanje basova. Pritisnite tipku više puta za odabir opcije BASS ili BASS . BASS naglašava basove jače od BASS opcije.*3
7. (stop)	Pritisnite za zaustavljanje reprodukcije.
8. VOL +/-	Pritisnite za podešavanje glasnoće.
9. Hvataljka	Za vješanje daljinskog upravljača na ranač, itd.

\*1 AMS = Automatic Music Sensor

\*2 Ako odspojite izvore napajanja, sva podešenja će se vratiti na tvornički podešene vrijednosti.

\*3 Ako je zvuk izobličen kod korištenja funkcije SOUND, smanjite glasnoću.

\*4 AVLS = Automatic Volume Limiter System

### Vađenje CD-a

Izvadite CD pritiskom na tipku (E).

## Reprodukcija omiljenih zapisa dodavanjem oznaka

### (Reprodukcija označenih zapisa)

Moguće je označiti do 99 zapisa na svakom CD-u. Ovu funkciju moguće je upotrijebiti na maksimalno 5 CD-diskova.

### Označavanje zapisa

- Za vrijeme reprodukcije zapisa kojeg želite označiti, pritisnite i zadržite tipku dok oznaka " " treperi na pokazivaču. Ako je zapis uspješno označen, treperenje indikatora " " će se sporiti.
- Ponovite korak 1 za dodavanje oznaka željenim zapisima.

### Slušanje označenih zapisa

- Pritisnite tipku P MODE/ više puta dok oznaka " " treperi na pokazivaču.
- Pritisnite tipku . Oznaka " " svijetli na pokazivaču, te započinje reprodukcija označenih zapisa.

### Brisanje oznaka

Za vrijeme reprodukcije označenog zapisa pritisnite i zadržite tipku dok oznaka " " ne nestane sa pokazivača.

### Provjera označenih zapisa

Za vrijeme reprodukcije označenih zapisa oznaka " " polako treperi na pokazivaču.

### Napomene

- Za vrijeme reprodukcije označenih zapisa redoslijed reprodukcije će biti određen rednim brojem zapisa, a ne redoslijedom označavanja.
- Ako pokušate označiti zapis na 6. CD-u, oznake s prvog CD-a se brišu.
- Ako odspojite sve izvore napajanja, sve pohranjene oznake će se obrisati.

