

Zvučnici promjera 16 cm

Upute za ugradnju i povezivanje

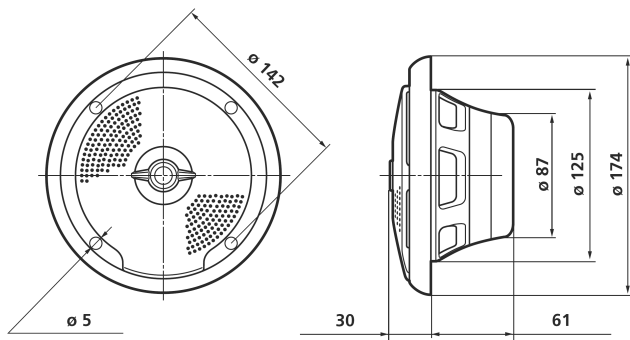
XS-MP1620W

XS-MP1610W

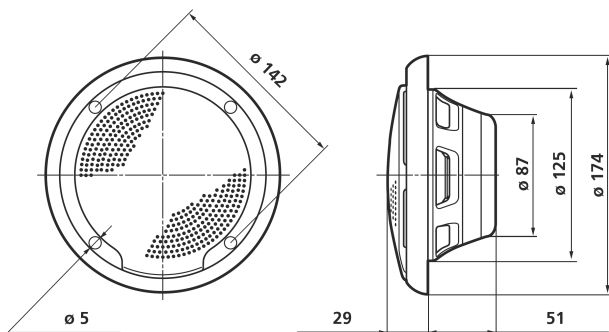
Dimenzije

Jedinica: mm

XS-MP1620W



XS-MP1610W

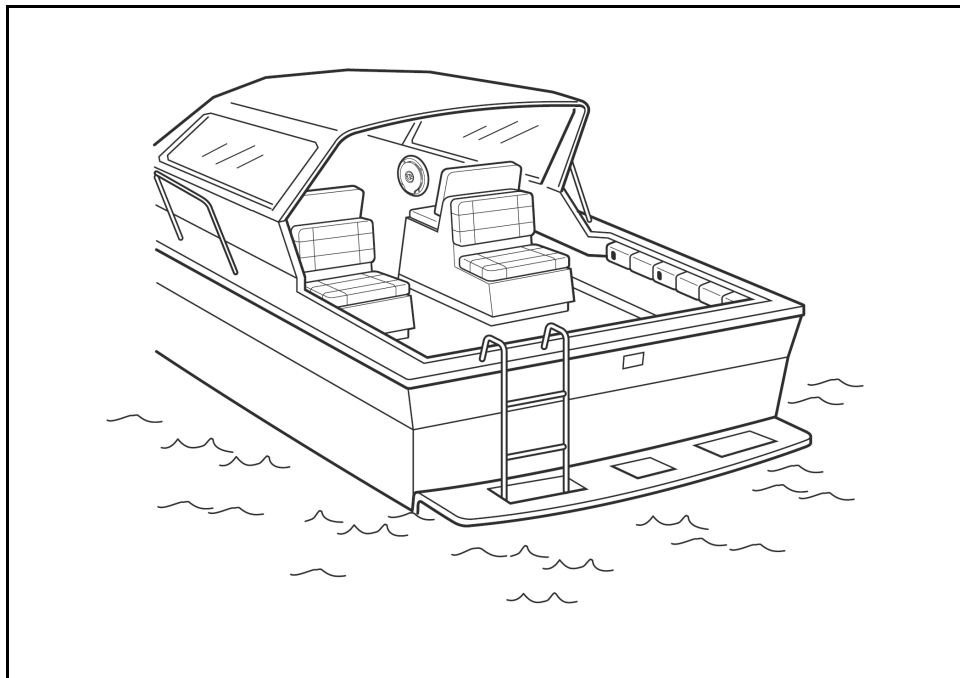


Prije ugradnje

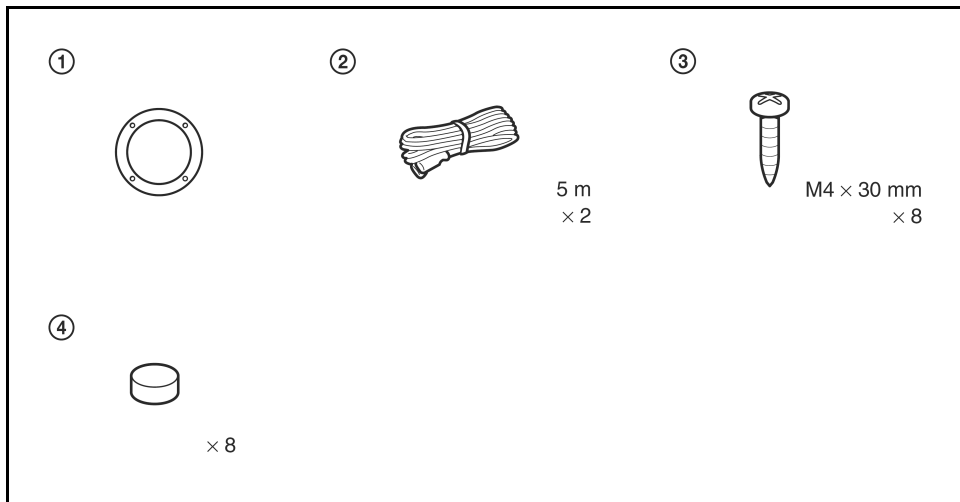
Površina za ugradnju mora biti duboka najmanje 61 mm (51 mm)*, stoga je prije ugradnje izmjerite.

* XS-MP1610W

Primjer ugradnje



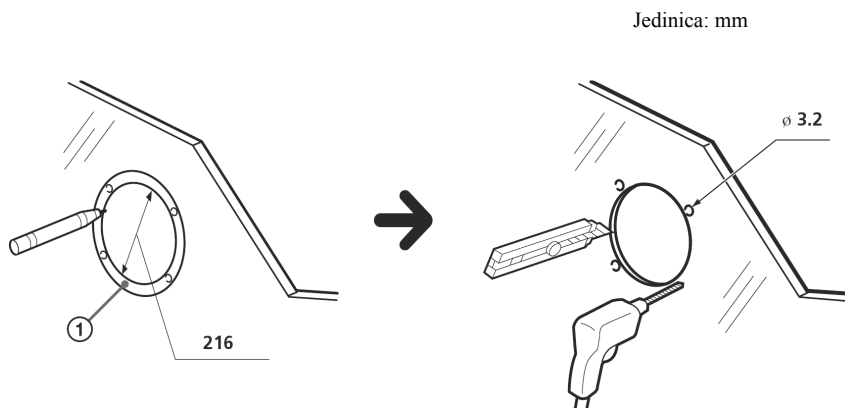
Dijelovi za ugradnju



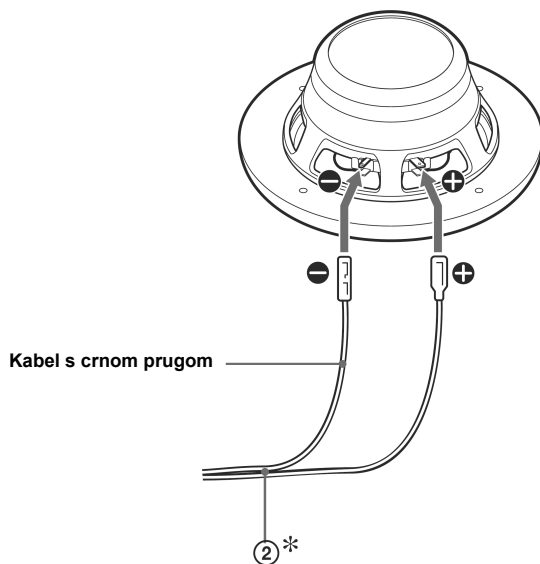
Ugradnja

1

Označite 4 otvora za vijke promjera 3,2 mm.

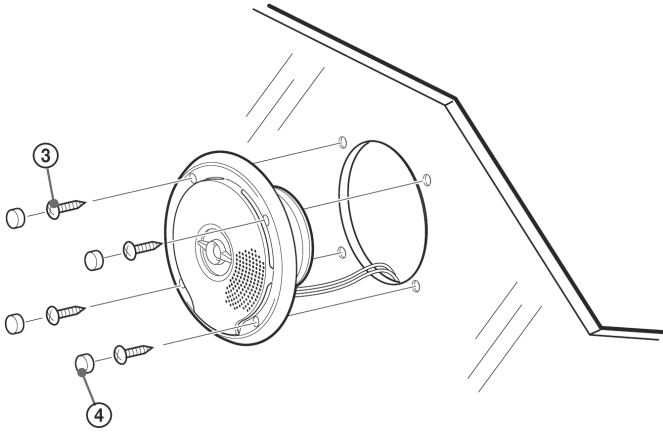


2

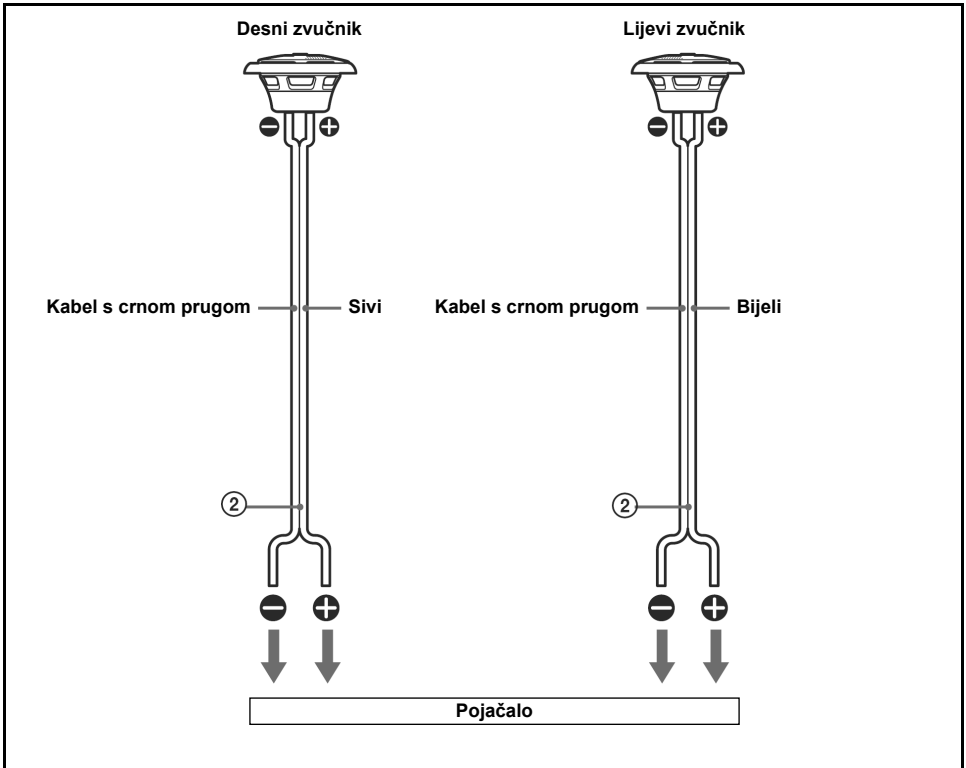


* Bijeli kabel – lijevi zvučnik
Sivi kabel – desni zvučnik

3



Povezivanje



Mjere opreza

- Nemojte kontinuirano koristiti zvučnike pri snazi višoj od nazivne.
- Snimljene vrpce, satove i kreditne kartice držite dalje od zvučnika kako bi ih zaštitili od štetnog djelovanja magneta.
- Tijekom ugradnje nemojte dodirivati membrane zvučnika kako ih ne bi oštetili.



Zbrinjavanje starih električnih i elektroničkih uređaja (primjenjuje se u Europskoj uniji i ostali meuropskim zemljama s posebnim sistemima zbrinjavanja)

Ova oznaka na proizvodu ili na ambalaži označava da se ovaj proizvod ne smije zbrinjavati kao kućni otpad. On treba biti zbrinut na za tu namjenu predviđenom mjestu za reciklažu električne ili elektroničke opreme. Pravilnim zbrinjavanjem starog proizvoda čuvate okoliš i brinete za zdravlje svojih bližnjih. Nepravilnim odlaganjem proizvoda ugrožava se okoliš i zdravlje ljudi. Reciklažom materijala pomažete u očuvanju prirodnih izvora. Za detaljne informacije o reciklaži ovog proizvoda, molimo kontaktirajte vašu lokalnu upravu, odlagalište otpada ili trgovinu gdje ste kupili proizvod.

Tehnički podaci

XS-MP1620W

Zvučnik	Koaksijalni dvosistemski: Niskotonac 16 cm stožasti Visokotonac 5,2 cm stožasti
Najveća snaga	160 W
Nazivna snaga	45 W
Impedancija	4 Ω
Osjetljivost	91 dB/W/m
Frekvencijski odziv	35 – 26 000 Hz
Masa	Približno 950 g po zvučniku
Isporučeni pribor	Dijelovi za ugradnju

XS-MP1610W

Zvučnik	16 cm, dvostruka membrana
Najveća snaga	140 W
Nazivna snaga	40 W
Impedancija	4 Ω
Osjetljivost	90 dB/W/m
Frekvencijski odziv	40 – 20 000 Hz
Masa	Približno 650 g po zvučniku
Isporučeni pribor	Dijelovi za ugradnju

Dizajn i tehnički podaci su podložni promjenama bez najave.

Proizvođač ne preuzima odgovornost za eventualne tiskarske pogreške.