

**SONY**®

*Boxe audio auto cu 4 căi (XS-F6947R)*

*Boxe audio auto cu 3 căi (XS-F6937R)*

---

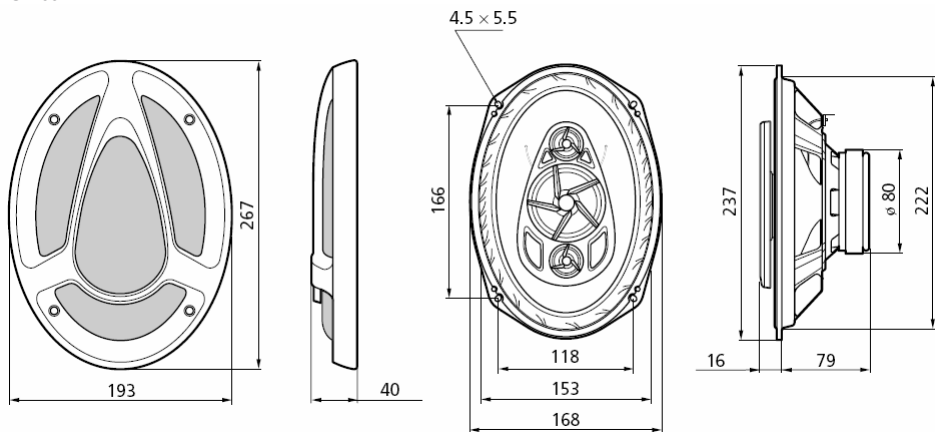
**Instrucțiuni de utilizare**

**XS-F6947R**

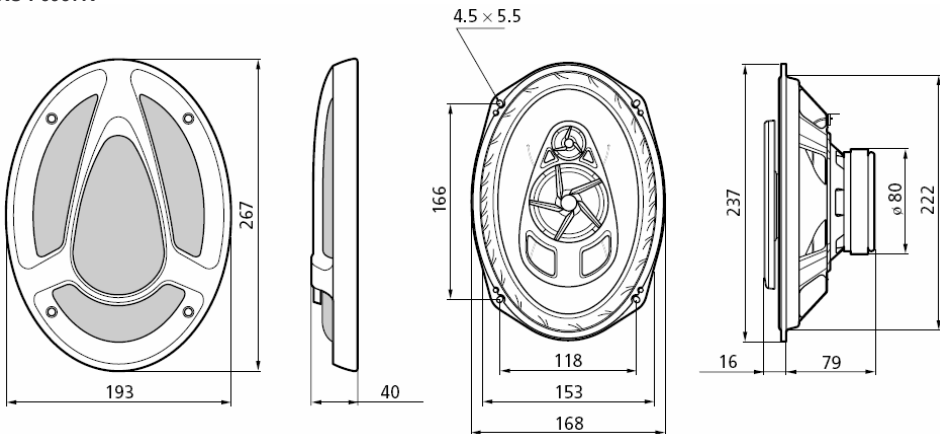
**XS-F6937R**

Dimensiuni (mm)

XS-F6947R



XS-F6937R



## Precauții

- Nu utilizați în mod continuu sistemul de boxe audio la puteri care depășesc puterea maximă de utilizare.
- Benzile magnetice înregistrate, ceasurile, cărțile personale de credit cu cod magnetic, trebuie să păstreze cât mai departe de sistemul de boxe, pentru a evita deteriorarea lor din cauza magneților de la difuzoarele boxelor audio.

Dacă nu reușiți găsirea unui loc adecvat pentru montare, consultați dealerul dvs. auto, sau cel mai apropiat dealer Sony, înainte de a porni la montarea sistemului.



**Dezafectarea echipamentelor electrice și electronice uzate (aplicabil în țările Uniunii Europene și în alte țări din Europa care au sisteme de colectare diferențiate).**

Acest simbol prezent pe produs sau pe ambalaj semnifică faptul că produsul respectiv nu trebuie tratat ca un deșeu menajer obișnuit. Produsul respectiv trebuie dus și depus la punctele de colectare pentru reciclarea echipamentelor electrice și electronice. Asigurați-vă de modul corect de debarasare de acest produs, pentru a împiedica eventualele consecințe negative pe care le-ar putea avea asupra mediului și asupra sănătății umane. Prin reciclarea materialelor ajutați la conservarea resurselor naturale. Pentru detalii suplimentare referitoare la reciclarea acestor produse, contactați autoritățile locale sau interesați-vă la magazinul de la care ați cumpărat produsul.

## Specificații

### XS-F6947R

Boxa audio: Coaxială, cu 4 căi  
Difuzorul pentru frecvențe joase (Woofer) 16x24cm, tip con  
Difuzorul pentru frecvențe medii (Midrange) 5,5cm, tip con  
Difuzorul pentru frecvențe înalte (Tweeter) 2,5cm, tip dom simetric  
Difuzorul pentru frecvențe foarte înalte (Super Tweeter) 2,5cm, tip dom simetric  
Putere de vârf: 330 W  
Putere nominală: 80 W  
Impedanță: 4  $\Omega$   
Sensibilitate: 92dB/W/m  
Răspunsul în frecvență: 25Hz – 27.000Hz  
Masa: aprox. 1190g per boxă  
Accesorii furnizate: componente pt. instalare

### XS-F6937R

Boxa audio: Coaxială, cu 3 căi  
Difuzorul pentru frecvențe joase (Woofer) 16x24cm, tip con  
Difuzorul pentru frecvențe medii (Midrange) 5,5cm, tip con  
Difuzorul pentru frecvențe înalte (Tweeter) 2,5cm, tip dom simetric  
Putere de vârf: 310 W  
Putere nominală: 80 W  
Impedanță: 4  $\Omega$   
Sensibilitate: 91dB/W/m  
Răspunsul în frecvență: 25Hz – 25.000Hz  
Masa: aprox. 1190g per boxă  
Accesorii furnizate: componente pt. instalare

*Designul și caracteristicile pot fi modificate fără notificări prealabile*

# Montaj

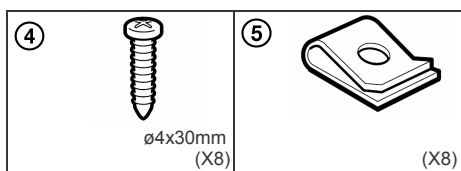
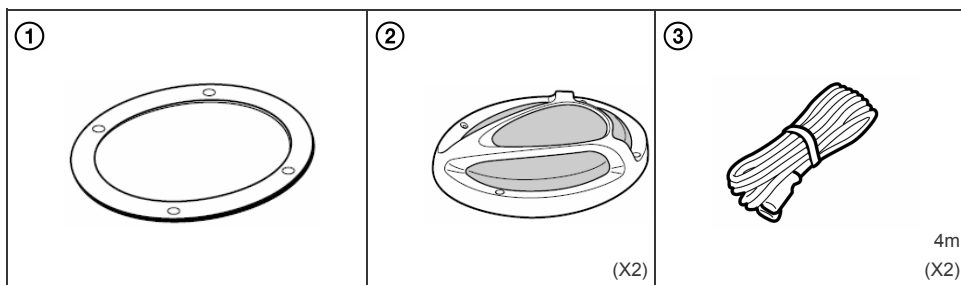
## Înainte de montare

Pentru încastrare este necesară o adâncime de montare de cel puțin 79mm. Măsurați această adâncime în locul unde doriți să faceți încastrarea boxei și asigurați-vă că boxa nu obstrucționează nici o altă componentă a mașinii. Rețineți următoarele atunci când alegeți locul de montare.

- Asigurați-vă că nimic nu obstrucționează spațiul din jurul zonei de montare a boxei în ușă (față sau spate), sau în panoul-suport din spate.
- Este posibil ca în materialul din interiorul panoului-suport din spate să fie deja prevăzut un decupaj pentru montarea boxelor. În acest caz este necesară doar modificarea părții placate a panoului.
- Dacă trebuie să montați acest sistem de boxe audio în panoul-spate al mașinii, asigurați-vă că bornele, rama ori magnetul boxelor, nu ating nici o componentă din interiorul mașinii, precum amortizoarele cu arc pe bară de torsiune (atunci când închideți sau deschideți ușa portbagajului), etc.

Asigurați-vă de asemenea că masca-grilă a boxelor nu atinge nici unul dintre elementele aflate în dotarea interioară a mașinii, precum centurile de siguranță, tetierele, stopul central pentru avertizare luminoasă suplimentară la frână, componentele din interior ale instalației de curățare a lunetei, jaluzelele ori perdelele de protecție anti-solară (parasolarul), fantele de ventilație ale instalației de purificare a aerului, etc.

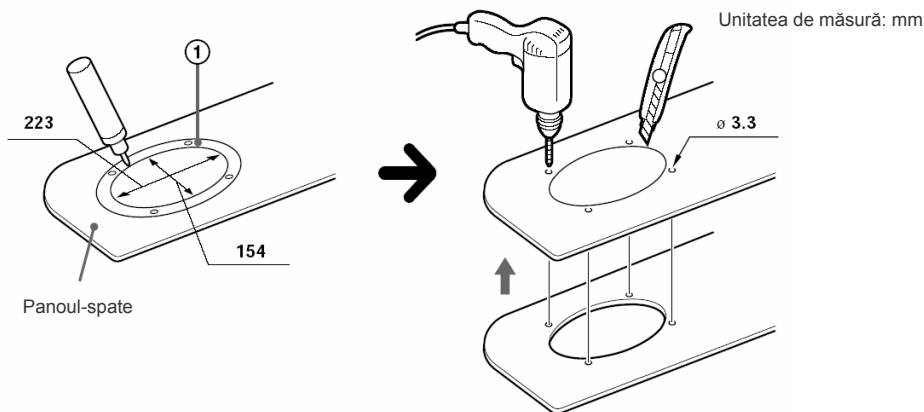
## Lista de componente



## Montarea din interiorul mașinii

**1** Marcați pozițiile celor 4 găuri pentru șuruburi și faceți cele 4 găuri utilizând un burghiu cu diametrul de 3,3mm\*

\* Dacă utilizați **5**: Ø 5mm



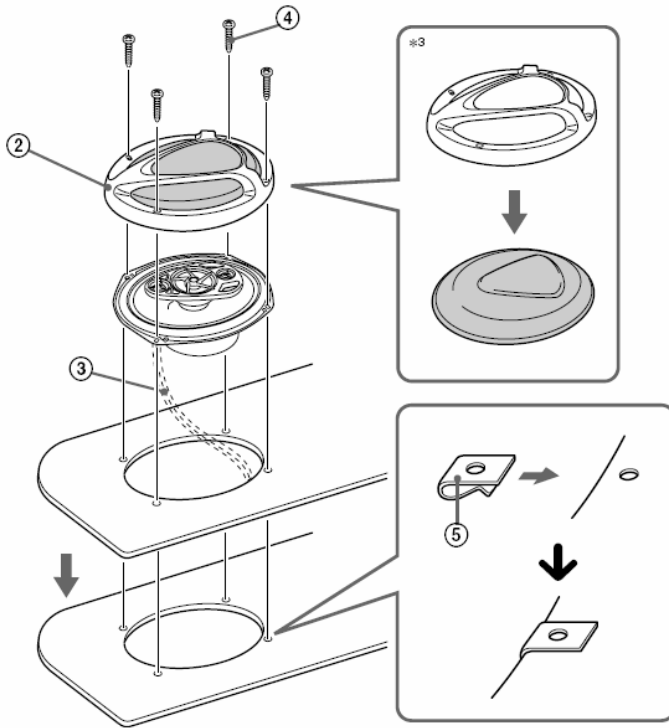
**2**

Fir marcat cu o dungă

\* Fir de culoare albă = boxa audio stânga  
Fir de culoare gri = boxa audio dreapta

Spre cablul pentru boxe audio al mașinii

3



\*3 Masca-grilă a difuzorului poate fi montată fără plasa grilei, dacă doriți acest lucru