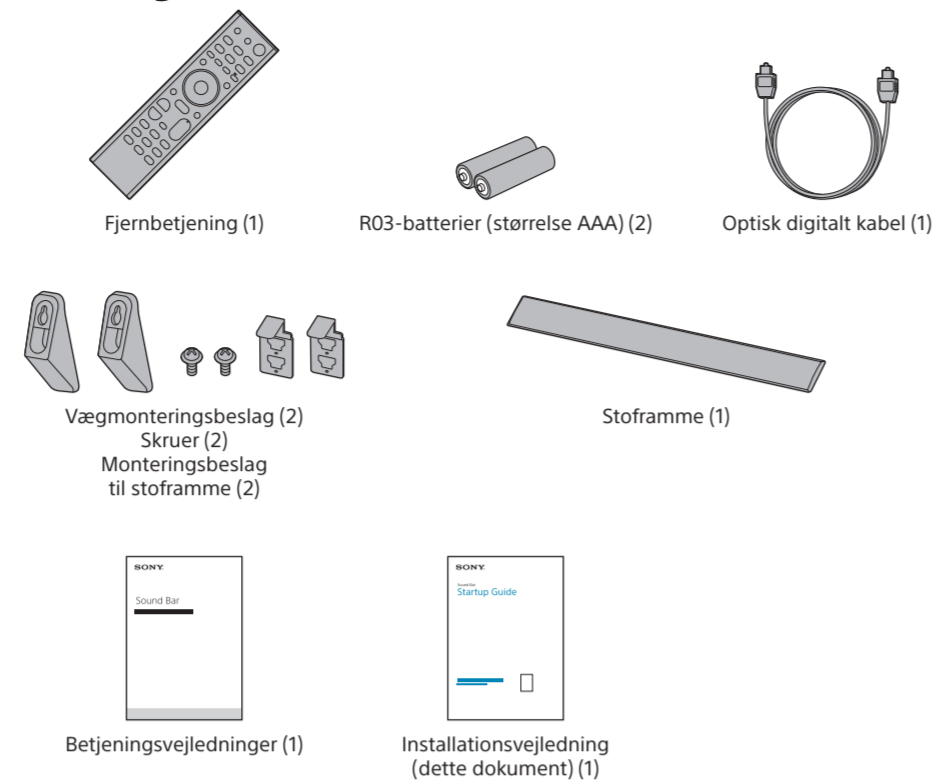


Installationsvejledning

Medfølgende tilbehør



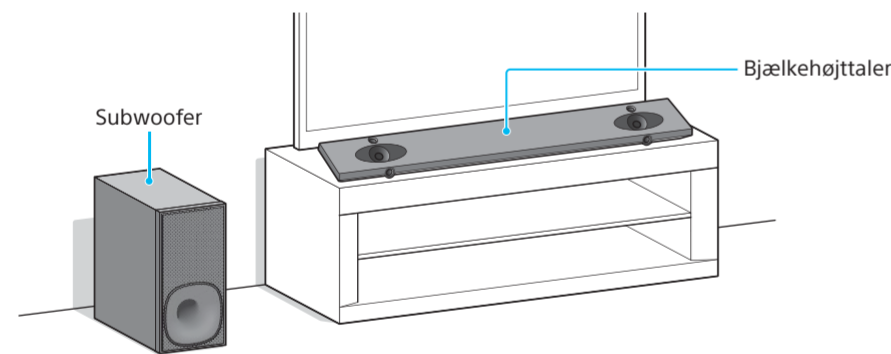
Om systemets betjeningsmetode

Forbind dette system og TV'et med HDMI-kablet (medfølger ikke) for at få vist systemets betjeningskærm på TV'et. Klargør HDMI-kablet.



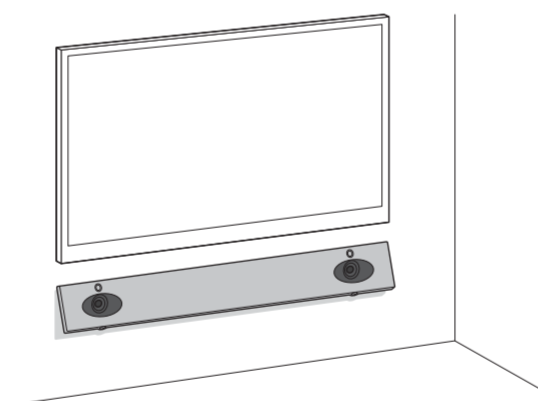
Se i betjeningsvejledningen (særskilt dokument) for at få oplysninger om netværksindstillinger, NFC-funktionen og andre funktioner.

1 Finde installationspositionen



- Bemærk**
- Placer ikke magnetiske kort på eller i nærheden af systemet.
 - Placer ikke andre metalgenstande end et TV omkring systemet. De trådløse funktioner kan blive ustabile.

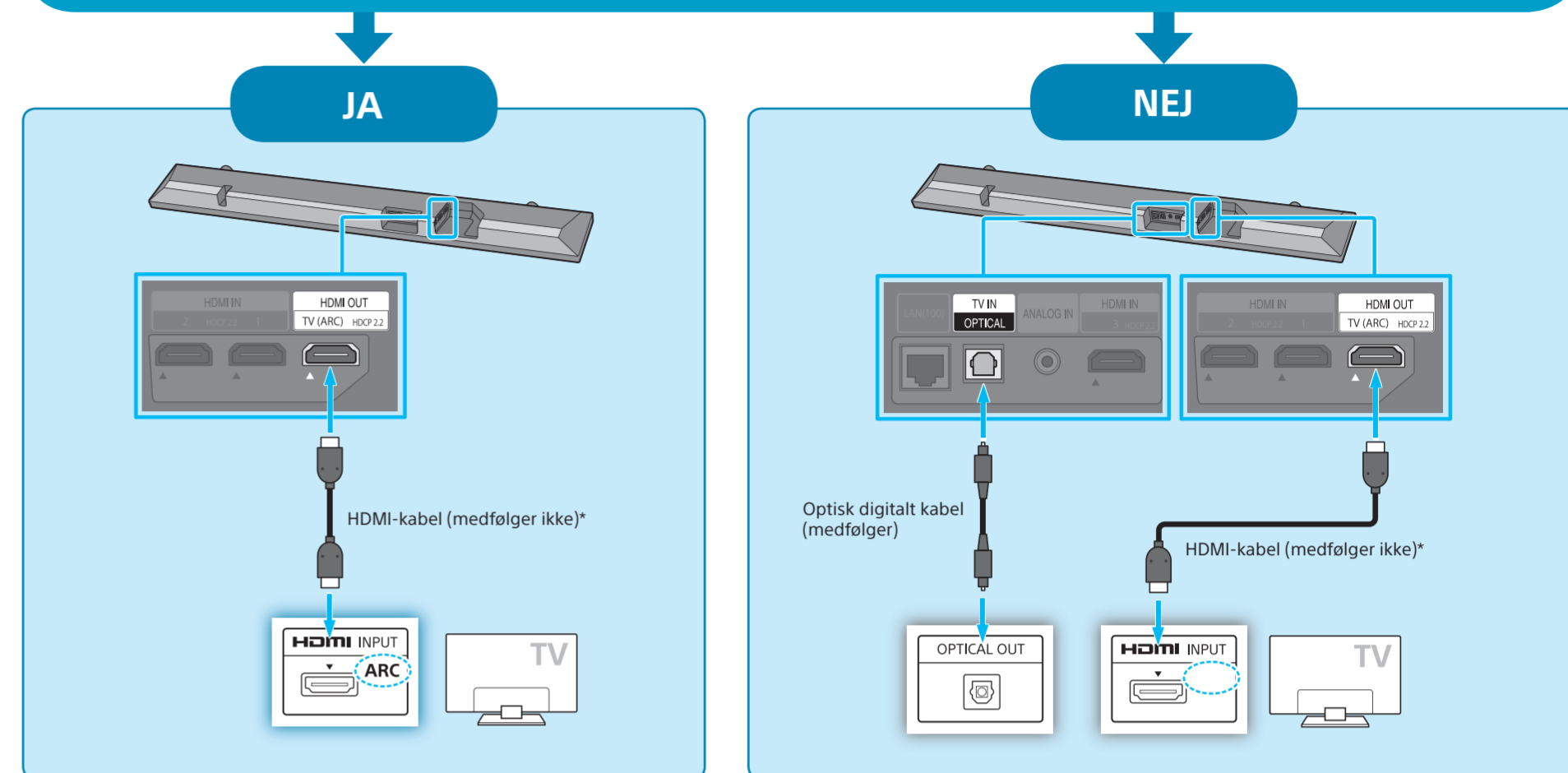
Monter bjælkehøjtaleren på en væg
Du henvises til "Montering af enheden på en væg" i betjeningsvejledningen (særskilt dokument).



Påsatte stoframmen
Du henvises til "Påsatning af stoframmen" i betjeningsvejledningen (særskilt dokument).

2 Tilslutning til et TV

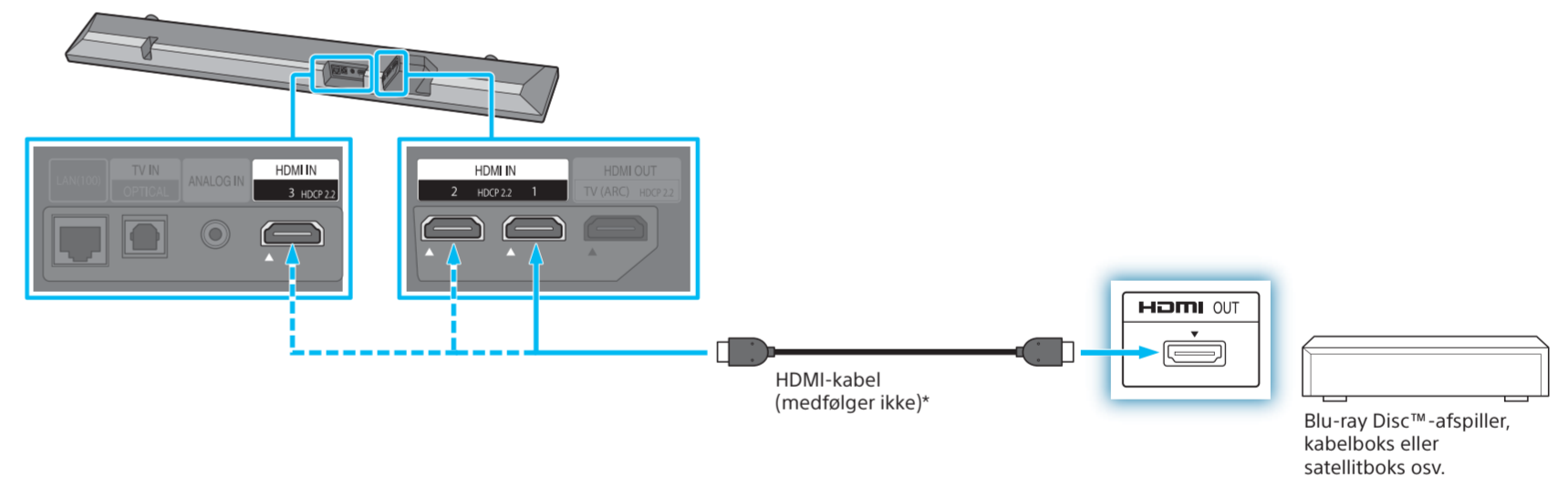
Er HDMI-indgangsstikket på dit TV benævnt "ARC"?



* Hvis du vil se billeder i 4K/60p, anbefales det at bruge Premium High Speed HDMI-kabler med Ethernet. Hvis du ønsker yderligere oplysninger, kan du se "Filtyper, der kan afspilles" i betjeningsvejledningen (særskilt dokument).

- Bemærk**
- Sørg for, at HDMI-kablet er sat helt ind.

3 Tilslutning med andre enheder



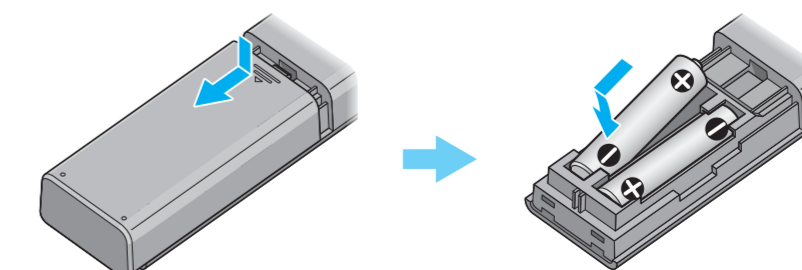
* Hvis du vil se billeder i 4K/60p, anbefales det at bruge Premium High Speed HDMI-kabler med Ethernet. Hvis du ønsker yderligere oplysninger, kan du se "Filtyper, der kan afspilles" i betjeningsvejledningen (særskilt dokument).

- 1 Frakobl HDMI-kablet fra HDMI IN-stikket på TV'et, og tilslut det derefter til et af HDMI IN-stikkene (HDMI IN 1/2/3) på bjælkehøjtaleren. Hvis du vil lytte til surroundsound i høj kvalitet fra Dolby TrueHD, DTS HD osv., skal du skifte tilslutning fra Blu-ray Disc™-afspilleren, kabelboksen, satellitmodtageren osv. til systemet.

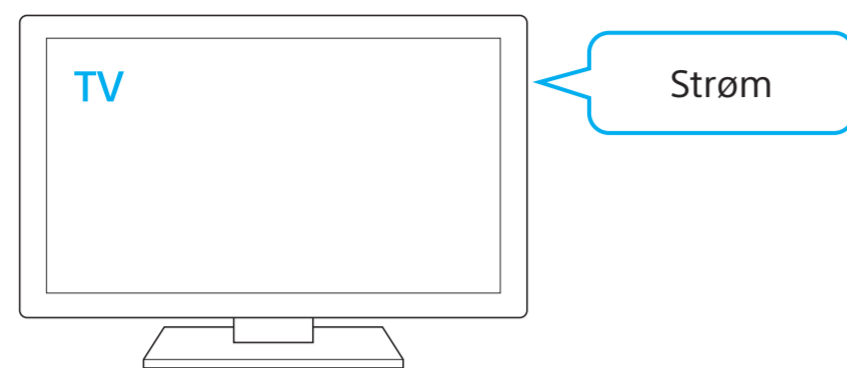
- Tip**
- Standby Through-funktionen giver dig mulighed for at udsende HDMI-signaler til TV'et, selv når systemet er i standbytilstand. Angiv indstillingerne på følgende måde: Tryk på HOME - [Setup] - [System Settings] - [HDMI Settings] - [Standby Through], og vælg derefter [Auto] eller [On].
 - Hvis du vil se og høre copyrightbeskyttet 4K-indhold, kan du se "Tilslutning til visning af copyrightbeskyttet 4K-indhold" i betjeningsvejledningen (særskilt dokument).

- Bemærk**
- Sørg for, at HDMI-kablet er sat helt ind.

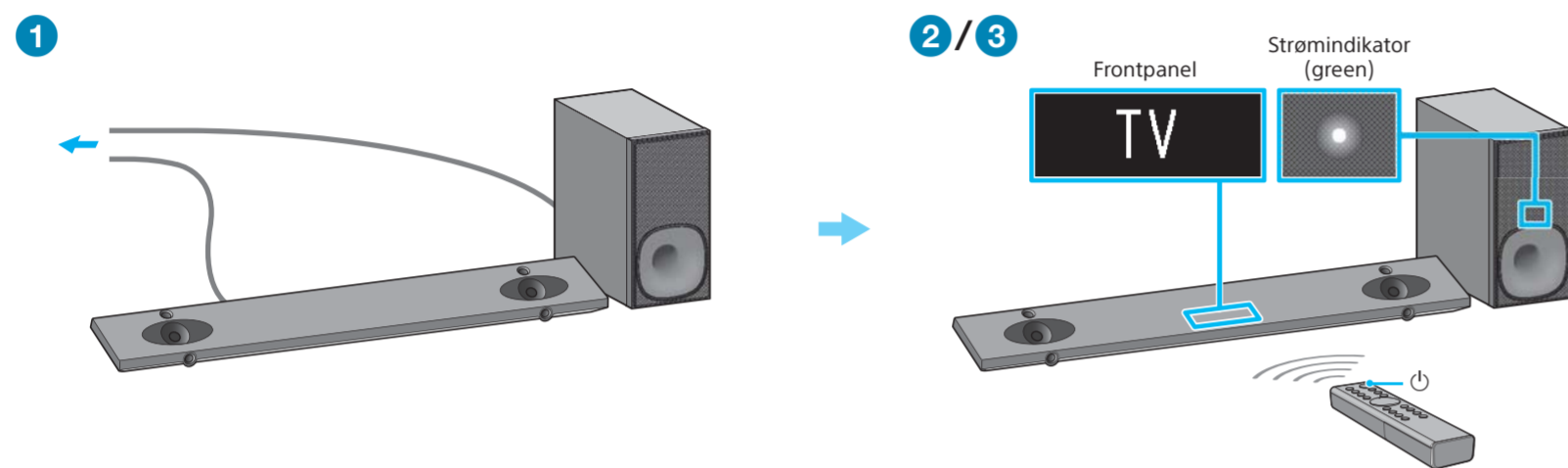
4 Opsætning af fjernbetjeningen



5 Tænde TV-systemet.



6 Tænde for systemet



- 1 Sæt vekselstrømsledningerne til bjælkehøjttaleren og subwooferen i kontakten.
- 2 Tryk på (tænd/sluk) på fjernbetjeningen. Frontpanelskærmen lyser.
- 3 Bekræft, at tænd/sluk-indikatoren på subwooferen lyser grønt. Hvis ikke, henvises du til "Subwoofer" i "Fejlfinding" i betjeningsvejledningen (særskilt dokument).
- 4 Tænd den tilsluttede enhed.

Tip

- Oplysninger om indstillingerne for Control for HDMI på TV'et finder du i den betjeningsvejledning, der fulgte med TV'et.

7 Udførelse af Easy Setup

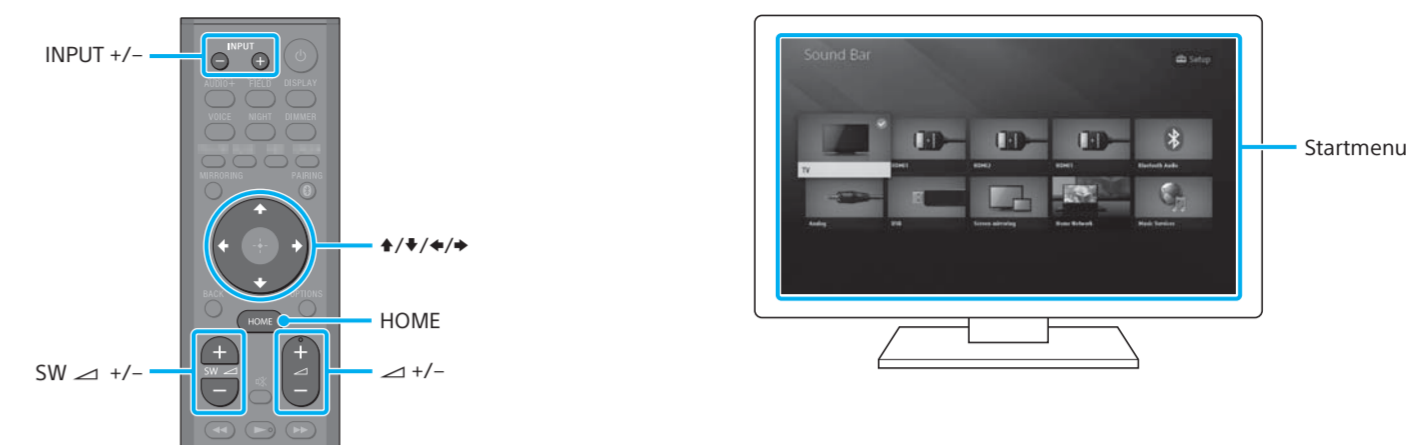


- 1 Tryk på HOME på fjernbetjeningen til dette system. Easy Setup-skærmen vises på TV-skærmen. Hvis Easy Setup-skærmen ikke vises, kan du bruge fjernbetjeningen til TV'et til at skifte TV-indgangsindstilling til det HDMI-indgangsstik, der tilslutter TV'et til systemet.
- 2 Tryk på for at vælge et element som angivet på TV-skærmen, og tryk derefter på for at udføre Easy Setup.
- 3 Når der vises [Easy Initial Settings are complete.] på TV-skærmen, skal du vælge [Finish].

Tip

- Vejledningen på skærmen vises på det sprog, som du valgte i dette trin.
- Hvis du ønsker oplysninger om netværkstilslutningen, henvises du til "Oplevelse med netværksfunktionen" i betjeningsvejledningen (særskilt dokument).

8 Lytte til lyden



Lytte til lyden fra TV'et

- 1 Vælg det ønskede program ved brug af TV'ets fjernbetjening. Skærmen skifter til TV-udsendelsesskærmen, og TV-lyden udsendes fra systemet. Hvis lyden fra TV'et ikke udsendes fra systemet, skal du trykke på INPUT +/- på den medfølgende fjernbetjening, indtil der vises "TV" på frontpanelet.
- 2 Juster lydstyrken. Juster lydstyrken ved at trykke på på systemets fjernbetjening. Juster lydstyrken for subwooferen ved at trykke på SW på systemets fjernbetjening. Hvis du ønsker oplysninger om justering af lyd kvalitet, henvises du til "Valg af lydeffekter" i betjeningsvejledningen (særskilt dokument).

Opleve lyd fra en anden enhed end TV'et

- 1 Tryk på HOME. Startmenuen vises på TV-skærmen.
- 2 Tryk på for at vælge den ønskede indgang i startmenuen. Hvis du ønsker yderligere oplysninger, kan du se "Om startmenuen" i betjeningsvejledningen (særskilt dokument).

Fejlfinding

Der udsendes ingen TV-lyd fra systemet, eller der vises intet billede på TV'et

- Tryk på INPUT +/- på systemets fjernbetjening flere gange, indtil der vises "TV" på frontpanelskærmen på systemet.
- Sørg for, at indgang og udgang for systemets HDMI-stik er korrekte.
- Frakobl de kabler, der forbinder TV'et og systemet, og sæt dem derefter i igen. Sørg for, at kablerne er sat helt ind.
- Afhængig af den rækkefølge, som du tænder TV'et og systemet, kan systemet skifte til en tilstand med lyden slået fra, og der kan blive vist "Muting" på frontpanelskærmen. I denne situation skal du først tænde TV'et og derefter for systemet.

Der udsendes intet billede eller lyd for den enhed, der er tilsluttet til systemet.

- Tryk på INPUT +/- på systemets fjernbetjening flere gange, indtil den indgang, der tilslutter den ønskede enhed, vises frontpanelskærmen på systemet.
- Sørg for, at indgang og udgang for systemets HDMI-stik er korrekte.
- Frakobl de kabler, der er tilsluttet til systemet, og tilslut dem derefter igen. Sørg for, at kablerne er sat helt ind.

TV-fjernbetjeningen fungerer ikke

- Når bjælkehøjttaleren blokerer TV'ets fjernbetjenings sensor, fungerer TV'ets fjernbetjening muligvis ikke. I denne situation, skal du indstille [IR-Repeater] til [On]. Du kan styre TV'et med fjernbetjeningen til TV'et. Hvis du ønsker oplysninger om justering af lyd kvalitet, henvises du til "Afsendelse af fjernsignal til TV via enheden" i betjeningsvejledningen (særskilt dokument).

Der er ingen lyd, eller der kommer kun en meget svag lyd fra subwooferen.

- Tryk på SW på systemets fjernbetjening for at øge lydstyrken på subwooferen.
- Du henvises til "Fejlfinding" i betjeningsvejledningen (særskilt dokument).

SongPal Link

Få det sjovere med yderligere trådløse Sony-højttalere (medfølger ikke). Hvis du ønsker oplysninger om SongPal Link-funktioner, henvises du til betjeningsvejledningen (særskilt dokument).

Wireless
Multi-room

