

## ***2-sistemski koaksijalni zvučnik promjera 13 cm***

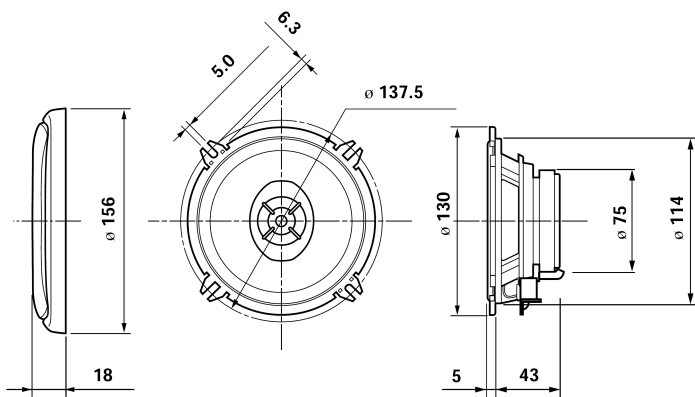
---

Upute za uporabu

*XS-F1324*

**Dimenzije**

Jedinice: mm



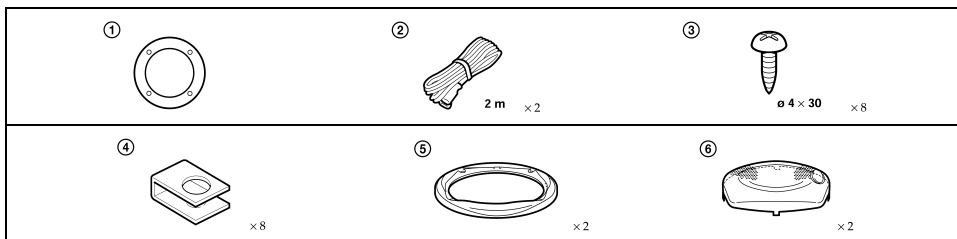
# Ugradnja

## Prije ugradnje

Za ugradnju u kućište u ravni potrebna je dubina od najmanje 43 mm. Izmjerite dubinu na mjestu ugradnje i obratite pozornost da zvučnik ne ometa ostale komponente u vozilu. Pri odabiru mjesta za ugradnju, obratite pozornost na sljedeće:

- Provjerite da ništa ne smeta zvučnicima kod ugradnje u vrata vozila (prednja ili stražnja).
- U unutrašnjoj ploči vrata (prednjih ili stražnjih) već može postojati otvor za ugradnju zvučnika. U tom slučaju je samo potrebno prilagoditi ploču.
- Ako ugrađujete ovaj zvučnički sustav u vrata (prednja ili stražnja), pazite da priključci zvučnika, okvir ili magnet ne dodiruju i ometaju unutrašnje dijelove, primjerice mehanizam prozora u vratima (kod otvaranja ili zatvaranja prozora), itd.  
Također provjerite da mrežica zvučnika ne dodiruje unutrašnje dijelove, primjerice ručke prozora, vrata, pretince, naslone za ruke, svjetla, sjedala, itd.

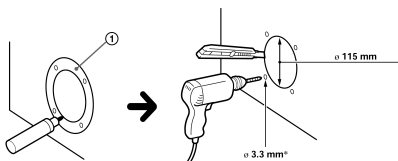
## Dijelovi za ugradnju



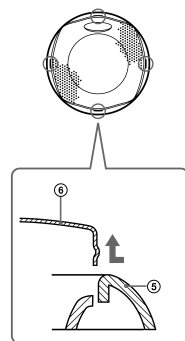
## Primjer ugradnje

**1** Izbušite 4 otvora promjera 3,3 mm\* za vijke.

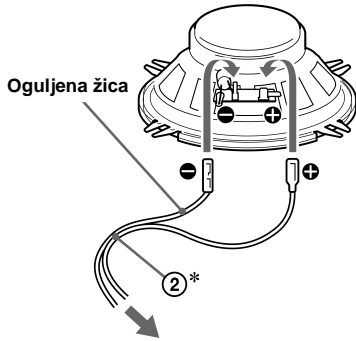
- Pri uporabi ④ = Ø 5 mm



**2** Skinite mrežicu.



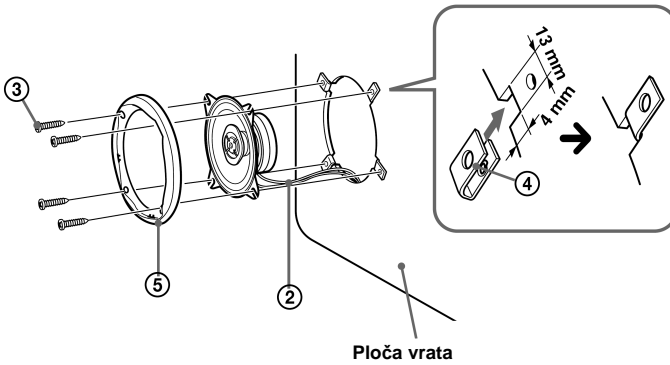
# 3



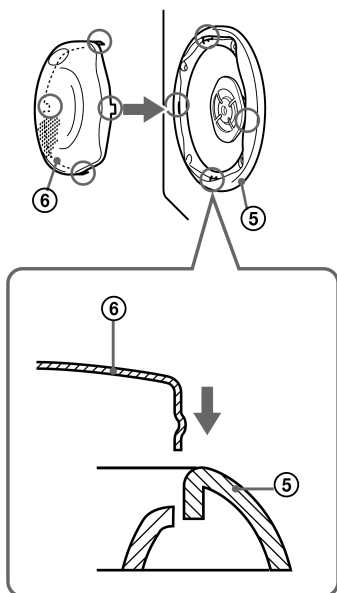
- Bijela žica – Lijevi zvučnik
- Siva žica – Desni zvučnik

Na kabel za zvučnik u vozilu.

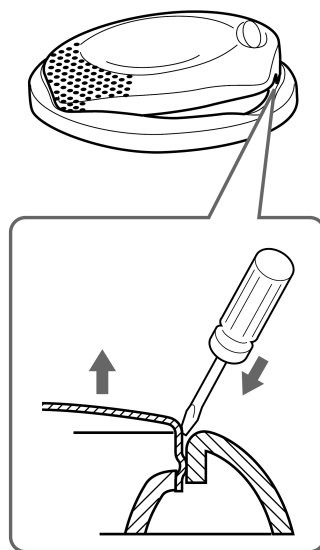
# 4



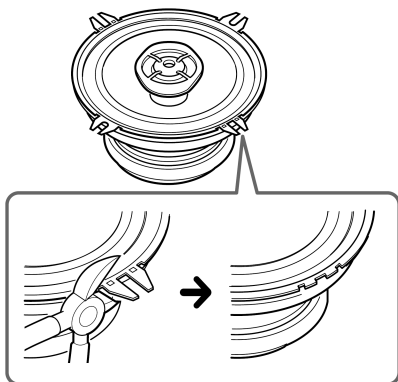
## 5 Utisnite rubove mrežice.



## Skidanje mrežice



## Ugradnja u ravni s površinom



Ove zvučnike je moguće ugraditi u većinu automobila ako im uklonite nosače za ugradnju. **Koristite kliješta ili škare za lim kako biste odrezali ili odlomili nosače do ruba okvira zvučnika.**

**Napomena**  
Nakon skidanja nosača, pažljivo rukujte okvirom zvučnika jer rubovi mogu biti oštri.

## Mjere opreza

- Nemojte trajno koristiti zvučnički sustav na većoj snazi od nazivne.
- Udaljite snimljene vrpce, satove, magnetske kartice,... od zvučničkog sustava kako ne bi došlo do oštećenja ili gubitka magnetskih zapisa ili kodova zbog djelovanja magnetskog polja kojeg generiraju zvučnici.

Ako ne možete pronaći odgovarajuće mjesto za ugradnju, obratite se ovlaštenom Sony prodavatelju.

## Tehnički podaci

|                     |   |
|---------------------|---|
| Zvučnik             | Koaksijalni, 2-sistemski:<br>Niskotonac 13 cm,<br>HOP, konusni,<br>visokotonac 4 cm, AL,<br>konusni |
| Najveća snaga       | 150 W   |
| Nazivna snaga       | 35 W  |
| Impedancija         | 4 Ω   |
| Osjetljivost        | 91 dB/W/m   |
| Frekvencijski odziv | 30 – 23 000 Hz  |
| Masa                | Približno 525 g svaki zvučnik   |
| Isporučeni pribor   | Dijelovi za ugradnju  |

*Dizajn i tehnički podaci su podložni promjenama bez najave.*

*Proizvođač ne preuzima odgovornost za eventualne tiskarske pogreške.*



### **Zbrinjavanje starih električnih i elektroničkih uređaja (primjenjuje se u Europskoj uniji i ostalim europskim zemljama s posebnim sistemima zbrinjavanja)**

Ova oznaka na proizvodu ili na ambalaži označava da se ovaj proizvod ne smije zbrinjavati kao kućni otpad. On treba biti zbrinut na za tu namjenu predviđenom mjestu za reciklažu električne ili elektroničke opreme. Pravilnim zbrinjavanjem starog proizvoda čuvate okoliš i brinete za zdravlje svojih bližnjih. Nepravilnim odlaganjem proizvoda ugrožava se okoliš i zdravlje ljudi. Reciklažom materijala pomažete u očuvanju prirodnih izvora. Za detaljne informacije o reciklaži ovog proizvoda, molimo kontaktirajte vašu lokalnu upravu, odlagalište otpada ili trgovinu gdje ste kupili proizvod.