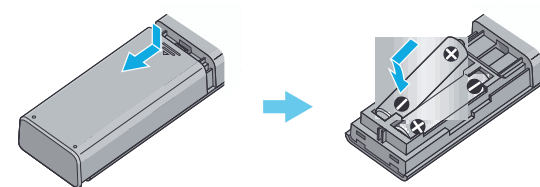




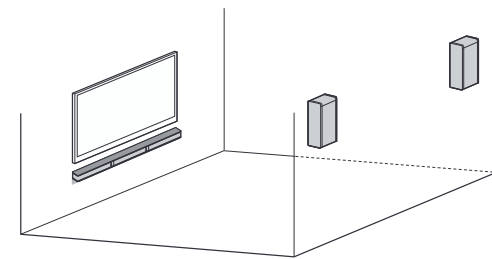
Pajisje furnizuar



Ngritja telekomandë

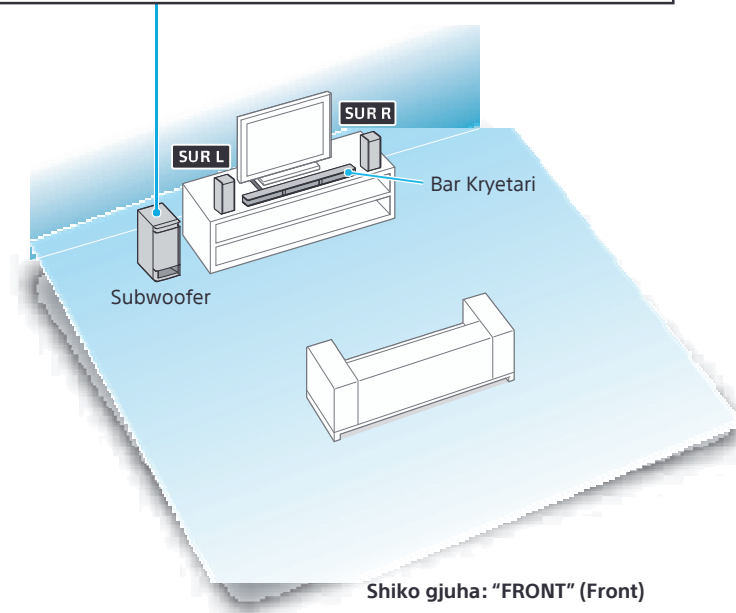
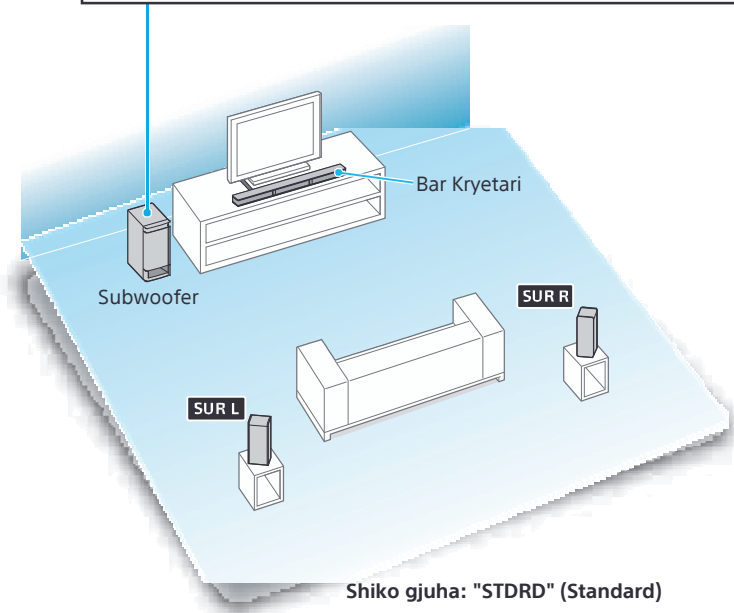
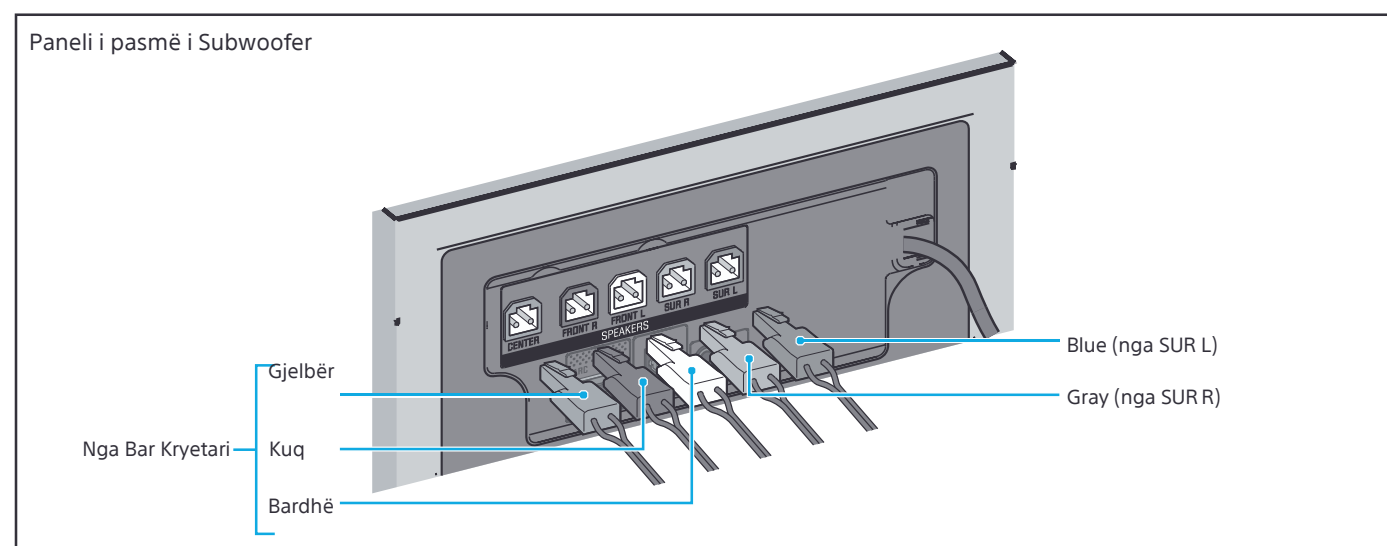


Në makin Kryetaren bar dhe Folësit rrethojnë (SUR L / R SUR) në një mur. Referojuni të përdorimit udhëzimit.



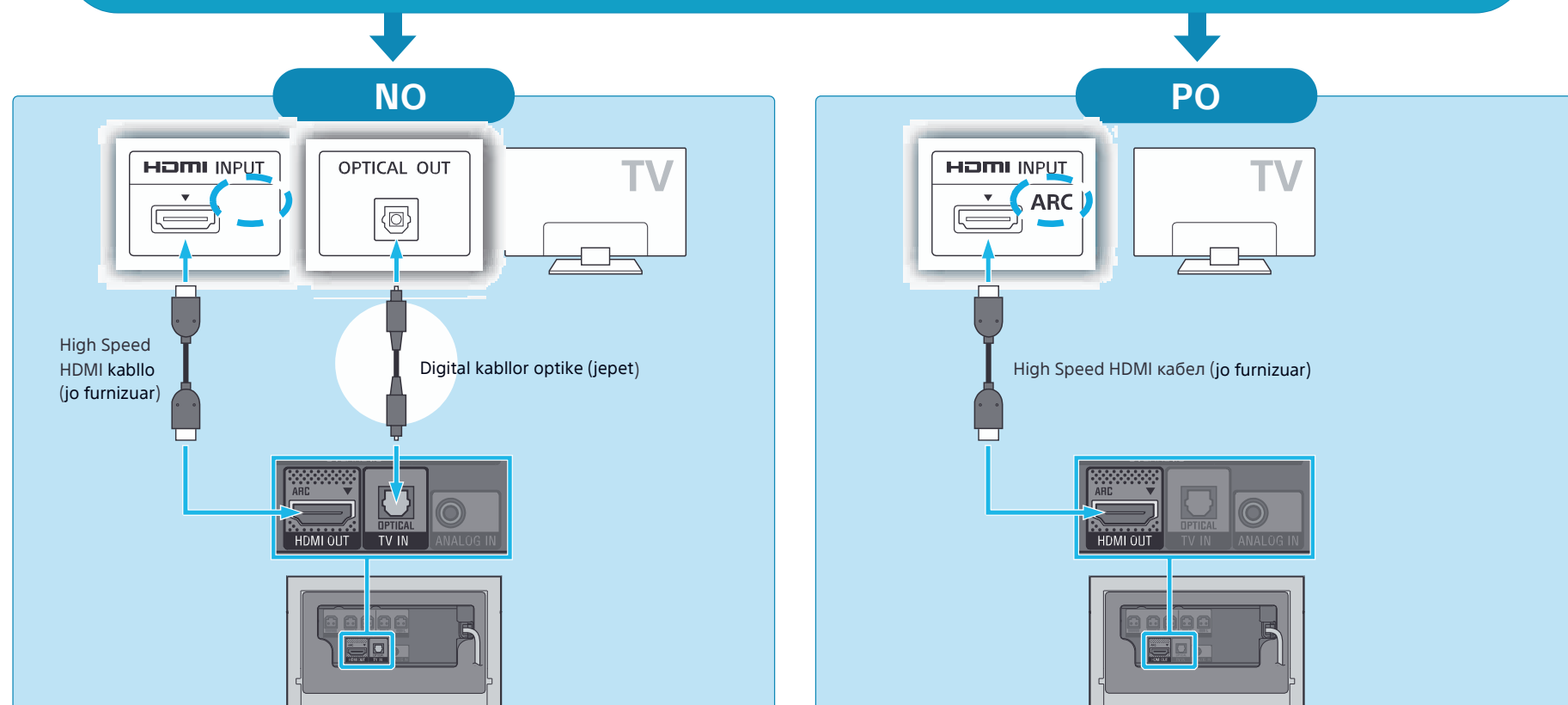
1 Lidhja e altoparantëve

Lidhni kordonët e altoparantëve të përputhen me ngjyrën e foleve SPEAKERS në panelin e pasmë të Subwoofer.



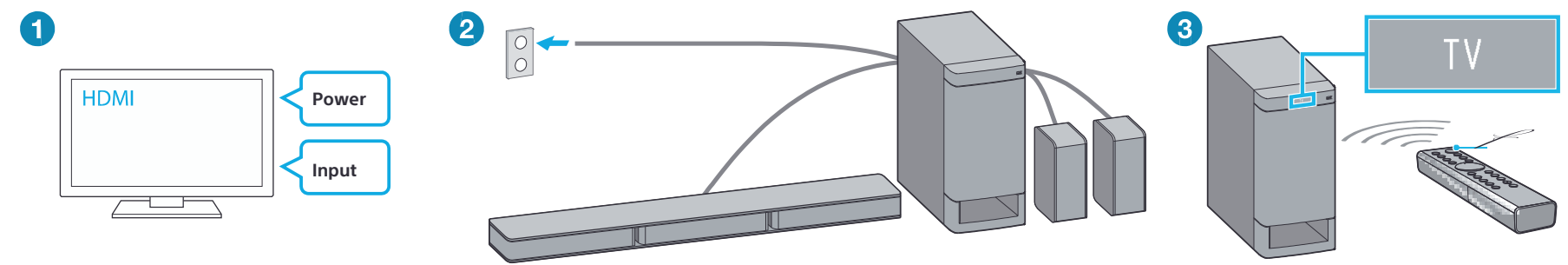
2 Duke u lidhur me një TV

A është input jack HDMI në televizor emërtuar "ARC" ?



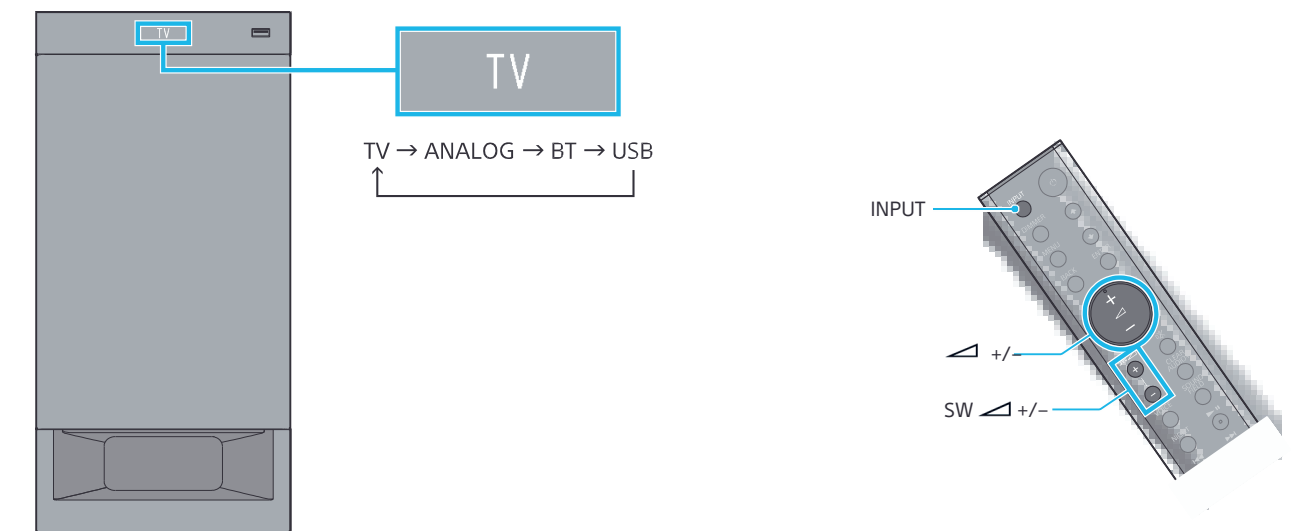
Shënim: Sigurohuni që kabloja HDMI është futur në mënyrë të vendosur.

3 Duke u kthyer në sistem



- Kthehet në TV dhe pastaj të ndryshojë hyrjen e televizorit te hyrja cilën Subwoofer është i lidhur.
- Lidhni kordonin e rrymës së drejtpërdrejtë (rrjetit elektrik) të Subwoofer.
- Shtyp (power). Ekranin i përparmë panel ndriçon.

4 Dëgjuar tingujt



Shtyp INPUT vazhdimisht derisa pajisja të cilën dëshironi të shfaqet në ekranin e panelit të lartë. Më pas, shtyp +/- në mënyrë të përsëritur për të rregulluar volumnin e sistemit dhe shtyp SW +/- në mënyrë të përsëritur për të rregulluar volumnin e Subwoofer.

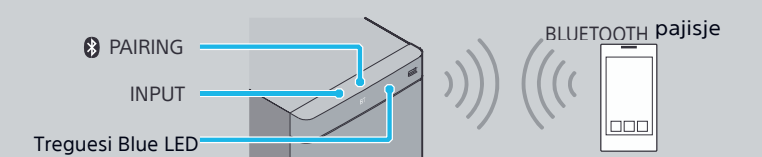
Setup përfunduar! Kënaquni!

Ju lutem referojuni udhëzimeve të ofruara operative në lidhje të shëndosha mode, dhe funksionet e tjera.



Dëgjimi i muzikës nga një pajisje BLUETOOTH

Kur e çiftoni një pajisje BLUETOOTH



Për ta çiftuar sistemin me një pajisje BLUETOOTH (Pairing)

- Vendosni pajisjen BLUETOOTH brenda 1 metër nga Subwoofer.
- Shtyp mbi Subwoofer. Blu LED tregues në flashes shpejtë gjatë BLUETOOTH çiftimit.
- Të aktivizuar funksionin BLUETOOTH, dhe pastaj zgjidhn "HT-RT3" pasi në kërkim për atë në pajisjen BLUETOOTH. Të kryer këtë hap brenda 5 minutave, përndryshe pairing mënyra mund të anulohet. Kur lidhja BLUETOOTH është themeluar, treguesi blu LED dritat up . Nëse çelës kopil është e nevojshme të pajisjes BLUETOOTH, shkruani "0000".

Për të dëgjuar muzikë nga pajisje e çiftuar

- Ta aktivizuar funksionin Bluetooth të çiftuar pajisjen për të.
- INPUT Shtypni në mënyrë të përsëritur për të zgjedhur "boot". Sistemi automatikisht rilidhet të pajisjes BLUETOOTH është i lidhur më të fundit për të. Kur lidhja BLUETOOTH është themeluar, treguesi blu LED dritat up .
- Filloni riprodhimin në pajisjen BLUETOOTH.
- Rregulloni volumnin.

Kur përdorni lidhjen One-touch (NFC)



- Mbani pajisjen pranë largët me N-Mark në Subwoofer derisa pajisja të dridhet largëta.
 - Kur lidhja BLUETOOTH është themeluar, treguesi blu LED në Kryetaren Bar ndizet .
- Pajisjet e përputhshme largët
 - Pajisje të largëta me një funksion ndërtuar në NFC (OS: Android™ 2.3.3 ose më vonë, duke përfshiruar 3.x Android)



Një aplikacion i dedikuar për këtë model është në dispozicion në të dy Google Play™ dhe App Store. Kërkoni "SongPal" dhe shkarkoni aplikacionin falas për të mësuar më shumë për karakteristikat lehtësi.