

# Daljinski upravljač

Uputstvo za upotrebu

MULTI

REMOTE

RM-VPR1

©2013 Sony Corporation Štampano u Srbiji

Ovo uputstvo je podložno izmenama i štamparskim greškama.



<http://www.sony.net/>

Pre upotrebe detaljno pročitajte ovaj priručnik i sačuvajte ga za buduću upotrebu.

## UPOZORENJE

Kako biste umanjili rizik od požara ili strujnog udara,  
1) uređaj nemojte izlagati kiši niti vlazi.  
2) ne stavljajte na uređaj posude ispunjene tečnošću, npr. vaze.

Ovaj proizvod je ispitani i potvrđeno je da zadovoljava ograničenja definisana u EMC regulativi za korišćenje kablova za povezivanje kraćih od 3m.

### Za korisnike u SAD

#### OPREZ

Upozoravamo korisnike da bilo kakve promene ili prepravke uređaja koje nisu eksplicitno odobrene u ovom uputstvu mogu poništiti ovlašćenje na upravljanje ovom opremom.

#### Napomena:

Ovaj uređaj je testiran i potvrđeno je da zadovoljava ograničenjima za digitalne uređaje Klase B, prema Delu 15 FCC pravilnika. Ova ograničenja su osmišljena tako da obezbede razumnu zaštitu od štetnih smetnji u kućnim instalacijama. Ovaj uređaj stvara, koristi i emituje energiju u području radio frekvencija i ako nije ugrađen ili ako se ne koristi prema uputstvu, može uzrokovati štetne smetnje kod radio komunikacija. Naravno, nije moguće garantovati da se smetnje neće pojaviti kod određene vrste instalacija. Ako ovaj uređaj uzrokuje štetne smetnje kod radio i televizijskog prijema, što se može ustanoviti isključenjem i uključanjem uređaja, korisniku predlažemo uklanjanje smetnji na jedan od sledećih načina:

- Preusmerite ili pomerite prijemnu antenu.
- Odmaknite uređaj od prijemnika.
- Povežite opremu na utičnicu na drugom strujnom kolu od onog na koje je priključen prijemnik.
- Zatražite pomoć od prodavca ili iskusnog radio, odnosno TV tehničara.

Isporučeni interfejs kabl mora da se koristi sa opremom kako bi bio u skladu sa ograničenjima za digitalne uređaje šodno delu B Odeljka 15 FCC pravila.

Ovaj uređaj uskladen je sa članom 15 FCC pravila. Rad zavisi od sledeća dva uslova: (1) Ovaj uređaj ne sme da uzrokuje štetne smetnje, i (2) ovaj uređaj mora da prihvata sve primljene smetnje, uključujući i one koje mogu izazvati neželjen rad uređaja.

### Za korisnike u Evropi

**Odlaganje starih električnih i elektronskih uređaja (primenjuje se u Evropskoj uniji i ostalim evropskim zemljama sa posebnim sistemima odlaganja)**

Ova oznaka na proizvodu ili na ambalaži označava da ovaj proizvod ne sme da se odlazi kao kućni otpad. Treba ga odložiti na za tu namenu na predviđenom mestu za reciklažu električne ili elektronske opreme. Pravilnim odlaganjem dotrajalog proizvoda pomažete u sprečavanju mogućih štetnih posledica po okolinu i ljudsko zdravlje, do kojih može doći usled nepravilnog odlaganja proizvoda. Reciklažom materijala pomažete u očuvanju prirodnih izvora. Za detaljne informacije o reciklaži ovog proizvoda, molimo kontaktirajte vašu lokalnu upravu, odlagalište otpada ili prodavnicu gde ste kupili proizvod.

### Napomena za korisnike u zemljama koje primenjuju EU smernice

Ovaj uređaj proizvodi ili je proizveden u ime Sony Corporation, 1-7-1 Konan Minato-ku Tokyo, 108-0075 Japan. Za sva pitanja u vezi usklađenosti na osnovu zakonodavstva EU potrebno je obratiti se ovlašćenom predstavniku: Sony Deutschland GmbH, Hedelfinger Strasse 61, 70327 Stuttgart, Nemačka. Za informacije o servisu i garantnim uslovima, obratite se na adrese navedene u zasebnim garantnim ili servisnim dokumentima.

## Napomene o upotrebi

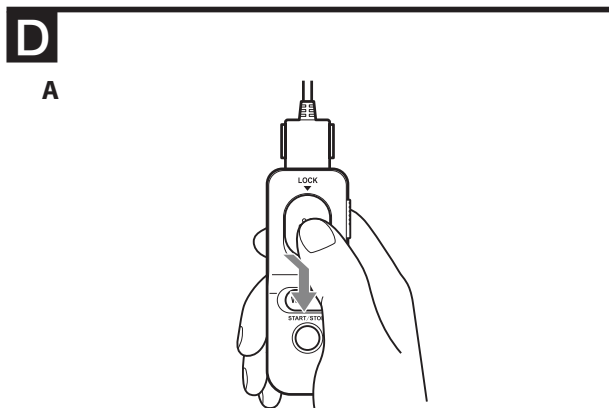
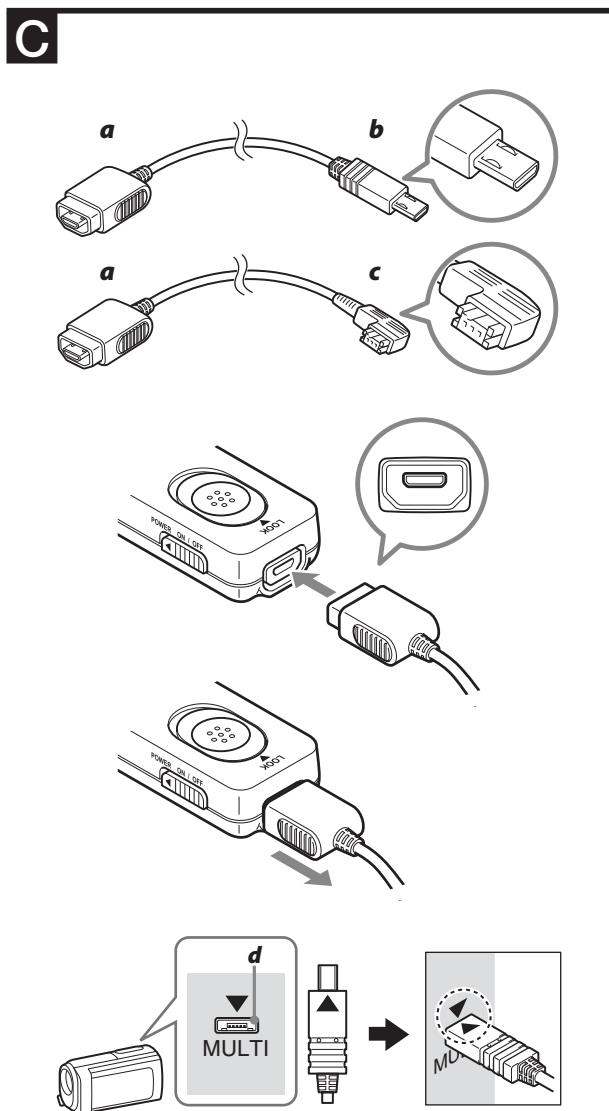
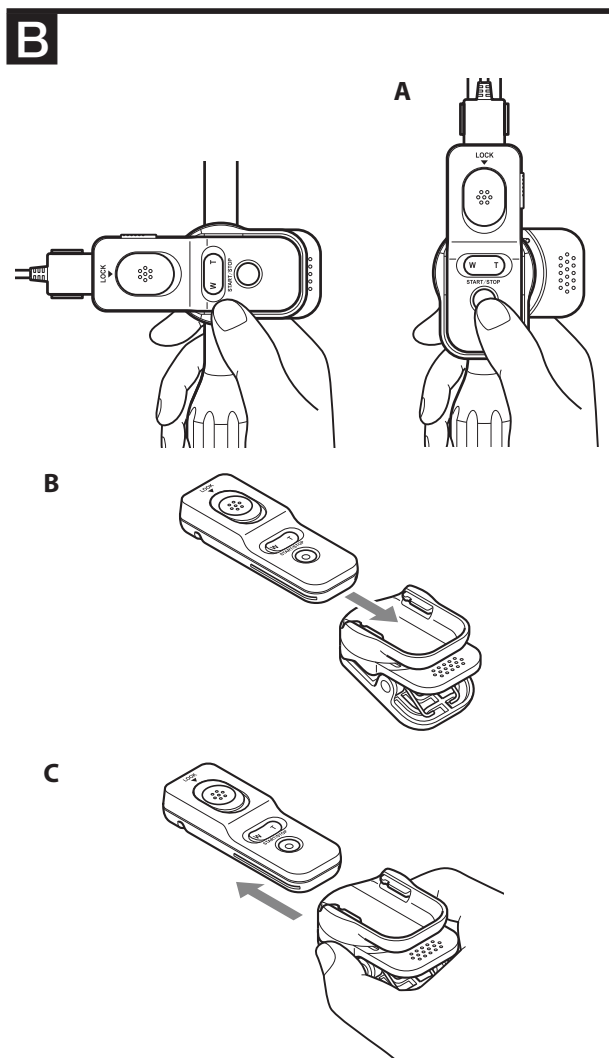
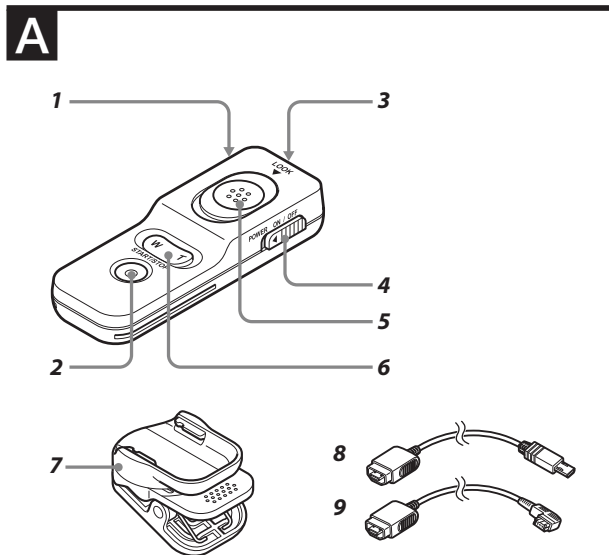
- Nemojte ispuštati daljinski upravljač niti prosipati tečnost po njemu.
- Nemojte ostavljati daljinski upravljač na vrućim mestima kao što su mesta pod direktnim suncem, u blizini grejnog tela ili na mestima visoke vlažnosti.

### Čišćenje

- Ukoliko se daljinski zaprlja, očistite ga mekom krpom blago natopljenom vodom ili rastvorom blagog deterdženta. Zatim, obrišite daljinski upravljač čistom, suvom tkaninom.
- Nakon korišćenja daljinskog upravljača na plaži ili na mestima koja su pod uticajem morskog vazduha, obrišite ga suvom tkaninom.

## Funkcije

- Daljinskim upravljačem možete upravljati kamerom/aparatom koji poseduje Sony Multi Terminal ili REMOTE Terminal. Ovaj daljinski upravljač možda neće biti kompatibilan sa svim uređajima opremljenim Sony Multi Terminal ili REMOTE Terminal priključkom. Molimo posetite Sony internet sajt za listu kompatibilnih uređaja.
- Daljinski upravljač ima osnovne funkcije snimanja (uključivanje/isključivanje, snimanje videa/fotografija i zumiranje).



## A Opis delova

- 1 Otvor za traku
- 2 Taster REC (START/STOP)
- 3 Priključak za spojni kabl
- 4 Prekidač POWER
- 5 Taster za otpuštanje (sa funkcijom zaključavanja)
- 6 Taster zumiranja
- 7 Držač (sa podlogom za daljinski upravljač)
- 8 Kabl za povezivanje za Multi Terminal
- 9 Kabl za povezivanje za REMOTE Terminal

## B Postavljanje daljinskog upravljača

Postavite daljinski upravljač na željeno mesto koristeći držač.

\* Kada koristite daljinski upravljač prikačen na ručicu stativa, možete ga rotirati vertikalno ukoliko je rastojanje između ručice i stativa 45 mm ili više. Preporučujemo da daljinski upravljač držite i koristite kao što je pokazano.

(A)

### Postavljanje daljinskog upravljača na držač (B)

Polako pomerite upravljač u pravcu strelice na držaču dok ne klikne.

### Skidanje daljinskog upravljača sa držača (C)

Povucite daljinski na gore držeći pri tom držač.

### Oprez

Pazite da vam upravljač ne sklizne kada ga postavljate na držač. Može se desiti da sklizne sa držača što može dovesti do neželjenog aktiviranja neke funkcije.

## C Priključivanje kabla za povezivanje

Koristite podesiti kabl za povezivanje vašeg uređaja.

- 1 Isključite uređaj (kameru/fotoaparata).
- 2 Povežite priključak (a) kabla za povezivanje sa terminalom daljinskog upravljača.
- 3 Povežite priključak (b) ili (c) kabla za povezivanje direktno sa terminalom uređaja.

### Oprez

- Oba kraja kabla za povezivanje moraju biti povezana pravilno. Nemojte pokušavati da priključujete kabl za povezivanje sa naopako okrenutim priključcima jer možete oštetiti kabl i/ili daljinski i/ili uređaj.
- Pri povezivanju kabla za multi terminal na multi terminal kamere (oblika kao pod (d)), poravnajte oznaku ▲ na priključku sa oznakom ▼ na multi terminalu. Upotreba sile pri priključivanju i kada je priključak pogrešno okrenut može izazvati kvar.
- Pošto povlačenje samog kabla za povezivanje može dovesti do oštećenja konektora, pri isključivanju kabla držite isti za konektor.
- Koristite samo isporučeni kabl za povezivanje. U suprotnom možete oštetiti daljinski upravljač i uređaj.

## D Upotreba daljinskog upravljača

Pogledajte uputstvo za upotrebu isporučeno uz kameru.

Tasteri i prekidači koji se mogu koristiti zavise od kabla za povezivanje koji se koristi.

Pri povezivanju preko REMOTE terminala, možete koristiti samo funkcije otpuštanja i blokiranja (važi samo za kompatibilne modele).

Pri povezivanju preko multi terminala, možete koristiti sve tastere. Pa ipak, u zavisnosti od modela vašeg uređaja, možda nećete moći da koristite sve tastere.

### Uključivanje fotoaparata/kamere

- 1 Uključite uređaj i podesite ga na režim mirovanja (standby).
- 2 Prebacite uređaj u režim video zapisa ili fotografije.

### Oprez

- Ukoliko ostavite kameru u režimu mirovanja neko vreme, ona će se automatski isključiti. Ukoliko se to desi, ponovo uključite kameru.
- Daljinski upravljač se ne može koristiti ukoliko je prekidač za napajanje uređaja (kamere/aparata) podešen na OFF.

### Snimanje video zapisa

Pritisnite taster REC (START/STOP).

Za zaustavljanje snimanja, ponovo pritisnite taster REC (START/STOP).

### Snimanje fotografije

Pritiskanjem tastera za okidanje izvršite izoštravanje slike, a zatim stisnite taster do kraja.

### Funkcija blokiranja (A)

Tokom sporog (bulb) snimanja ili kontinuiranog snimanja, možete podesiti taster za okidanje tako da ostane dole.

Dok je taster za okidanje potpuno pritisnut dole, pomerite ga u stranu označenu strelicom.

- Kada je taster za okidanje blokiran tokom sporog (bulb) snimanja, zatvarač je otvoren.
- Kada je taster za okidanje blokiran tokom kontinualnog snimanja, zatvarač nastavlja da se otvara i zatvara.

### Oprez

- Pazite da se kabl za povezivanje ne udalji od daljinskog upravljača tokom sporog ili kontinualnog snimanja. Ukoliko se to dogodi, snimanje se završava.
- Ne podržavaju svi uređaji sporo ili kontinualno snimanje. Pogledajte uputstvo za vaš uređaj za više informacija.
- Nemojte preteranom silom pritiskati ili pomerati taster okidača jer možete polomiti daljinski upravljač.
- Nemojte ostavljati blokiran taster za okidanje.

### Zumiranje

Pritisnite taster za zumiranje.

T strana (Telefoto): Objekti se približavaju.

W strana (Široki ugao): Objekti se udaljavaju.

Brzina zumiranja je mala kada lagano pritisnete taster zumiranja, a velika kada do kraja pritisnete taster zumiranja.

### Oprez

Brzina zumiranja menja se zavisno od modela kamere/aparata.

### Nakon snimanja

Isključite uređaj (kameru/fotoaparata) pre uklanjanja daljinskog upravljača.

Ukoliko povezivanje vršite preko multi terminala na kameri, možete je isključiti preko tastera POWER na daljinskom upravljaču.

### Oprez

- Nemojte prenositi kameru kada je na nju priključen daljinski upravljač.
- Isključite kabl za povezivanje iz kamere pre nego što je prenesete.

## Tehničke karakteristike

Držač se može zakačiti na ručku stativa koja je prečnika 8 do 16 mm i dužine 45 mm ili veće.

### Funkcije daljinskog upravljanja

Taster POWER, taster okidača (sa funkcijom blokiranja), taster REC (START/STOP), zum taster (T/W)

### Dimenzije (približno)

88,5 mm × 32,0 mm × 18,0 mm  
(3 1/2 in. × 1 5/16 in. × 23/32 in.) (s/v/d)  
(izuzimajući delove koji štrče)

### Dužina kabla daljinske komande

Pribl. 800 mm (31 1/2 in.)

### Opseg radne temperature

0 °C to 40 °C

### Masa

Približno 30 g (1,1 oz.)

(Daljinski upravljač izuzev kabla za povezivanje i držača)

### Sadržaj pakovanja

- Daljinski upravljač (1)
- Držač (sa podlogom za daljinski upravljač) (1)
- Kabl za povezivanje za Multi Terminal (1)
- Kabl za povezivanje za REMOTE Terminal (1)
- Komplet štampanih dokumenata

Dizajn i tehnički podaci podložni su promenama bez prethodnog upozorenja.

Predstavništvo Sony Europe Ltd.

Omladinskih Brigada 88a  
11 070 Novi Beograd  
Republika Srbija

Sony Info Centar  
+381 11 228 33 00

www.sony.rs  
support.rs@eu.sony.com