

SONY®

Stereopladespiller Stereolevysoitin

Betjeningsvejledning

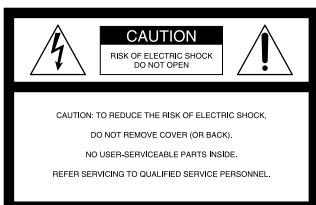
Käyttöohjeet

PS-J20

ADVARSEL

For at undgå brand eller elektrisk stød må apparatet ikke udsættes for regn eller fugt.

Til kunder i USA



Dette symbol er beregnet til at gøre brugeren opmærksom på tilstedeværelsen af uisoleret "farlig spænding" inden i produktets kabinet, der kan være tilstrækkelig stor til at udgøre en risiko for elektrisk stød på mennesker.



Dette symbol er beregnet til at gøre brugeren opmærksom på vigtig betjenings- og vedligeholdelses (service) -vejledning i den skriftlige dokumentation, der følger med apparatet.

FORSIGTIG

Du advares om, at ændringer eller modifikationer af en hvilken som helst art, der ikke udtrykkeligt er godkendt i denne vejledning, kan gøre din godkendelse til at betjene dette udstyr ugyldig.

Installer ikke apparatet på et indelukket sted, som f.eks. et bogskab eller et indbygget skab.

Til kunder i Canada

FORSIGTIG

FOR AT UNDGÅ ELEKTRISK STØD MÅ DETTE POLARISEREDE VEKSELSTRØMSTIK IKKE BENYTTES MED EN FORLÆNGERLEDNING, STIKDÅSE ELLER EN ANDEN STIKKONTAKT, MED MINDRE BENENE KAN STIKKES HELT IND, SÅ DE IKKE BLOTLÆGGES.

Forsigtighedsregler

Sikkerhed

- Før du tager apparatet i anvendelse, skal du kontrollere, at apparatets driftsspænding er den samme som spændingen i din lokale strøm-forsyning.
- Hvis der skulle trænge en fast eller flydende genstand ind i kabinettet, skal du trække stikket ud af apparatet og lade det kontrollere af fagkyndige, før du gør videre brug af det.
- Træk apparatets stik ud af stikkontakten (lysnettet), hvis det ikke skal bruges igennem længere tid. Træk stikket ud ved stikkontakten (lysn-ledningen). Træk aldrig i selve ledningen.
- Apparatet er ikke afbrudt fra lysnettet, så længe det er tilsluttet til en stikkontakt på væggen, heller ikke hvis selve apparatet er slukket.
- Navneplade med angivelse af driftsspænding, strømforbrug o.s.v. er placeret på bagsiden.

Placering

- Anbring apparatet på en vandret overflade.
- Anbring ikke apparatet i nærheden af elektriske apparater (som f.eks. et TV, en hårtørrer eller en fluorescerende lampe), da det kan forårsage summen eller støj.
- Anbring apparatet så det ikke udsættes for vibrationer, som f.eks. fra højttalere, døre der smækkes o.s.v.
- Hold apparatet væk fra direkte sol, meget varme eller kolde temperaturer, støv og fugt.

Genindpakning

Gem papkassen og emballagen. De er ideelle til at transportere apparatet i.

Henvend dig til nærmeste Sony-forhandler, hvis du har spørgsmål eller problemer med dit apparat, der ikke dækkes i denne vejledning.

Velkommen!

Tak for køb af Sony stereo pladespiller.
Læs denne vejledning grundigt, og gem den til fremtidig anvendelse, før du tager apparatet i brug.

Regel

Følgende ikon benyttes i denne vejledning:



Angiver råd og vink, som gør opgaven lettere.

INDHOLDSFORTEGNELSE

Klargøring

- Pakke ud 3
 - Samle pladespilleren 4
 - Indstilling af spændingsvælgeren
(Kun modeller der leveres med en spændingsvælger) 4
 - Tilslutning af pladespilleren 5
-

Betjening

- Afspille en plade 6
-

Øvrige informationer

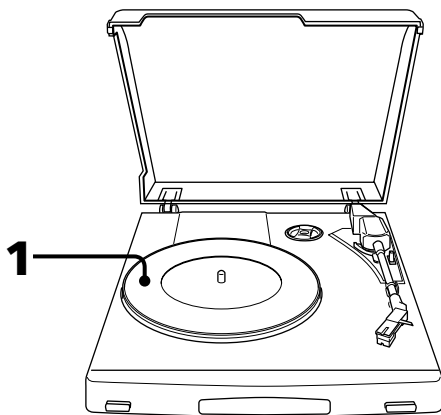
- Vedligeholdelse 7
- Fejlsøgning 8
- Tekniske data 8
- Dele og knapper 9

Pakke ud

Kontroller at du har modtaget følgende sammen med pladespilleren:

- Gummiskive (1)
- Adapter til 45 omdrejn./min. (1)

Samle pladespilleren



- 1 Anbring gummiskiven på pladetalerkenen. Kontroller om pladetalerkenen fungerer korrekt ved at dreje den en eller to gange med uret.

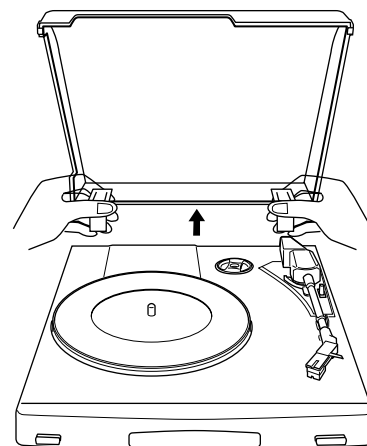
Bemærkninger vedrørende montering

- Anbring pladespilleren på en vandret overflade.
- Anbring ikke apparatet i nærheden af elektriske apparater (som f.eks. et TV, en hårtørrer eller en fluorescerende lampe), da det kan forårsage summen eller støj.
- Anbring pladespilleren så den ikke udsættes for vibrationer, som f.eks. fra højttalere, døre der smækkes o.s.v.
- Hold apparatet væk fra direkte sol, meget varme eller kolde temperaturer, støv og fugt.

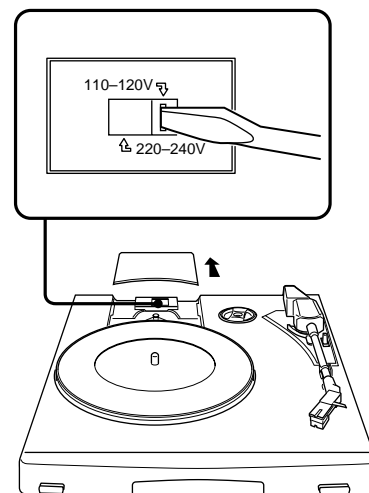
Indstilling af spændingsvælgeren (Kun modeller der leveres med en spændingsvælger)

Kontroller om spændingsvælgeren er indstillet på den lokale netspænding. Hvis det ikke er tilfældet, skal vælgeren indstilles på den korrekte position v.h.a. en skruetrækker.

- 1 Tag låget af.



- 2 Fjern dækslet og indstil spændingsvælgeren på den lokale netspænding v.h.a. en skruetrækker.

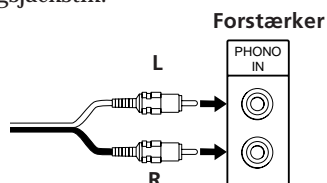


- 3 Sæt dækslet på igen og luk låget.

Tilslutning af pladespilleren

Phono-kablerne og jordledningen er fastgjort til bagsiden af kabinettet.

- 1 Forbind kablet med det røde stik til det højre PHONO IN R-indgangsjackstik, og forbind kablet med det hvide stik til det venstre PHONO IN L-indgangsjackstik.

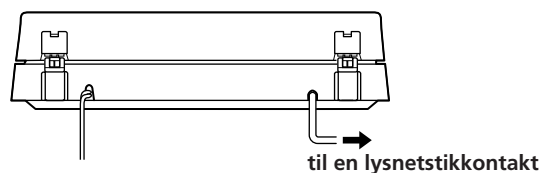


- 2 Indstil MM.AMP. på underpanelet i overensstemmelse med forstærkertilslutningen som følger:

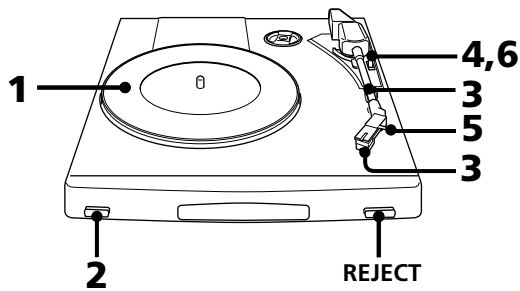
Tilslutning til	Indstil MM.AMP. på
PHONO IN-jackstik	OFF
AUX IN eller LINE IN-jackstik	ON

Tilslutning af lysnetledningen

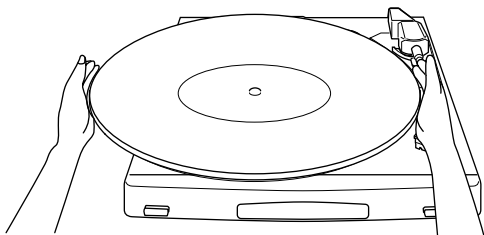
Tilslut lysnetledningen til en lysnetstikkontakt, når du har færdiggjort alle de foregående tilslutninger.



Afspille en plade



- 1 Læg en plade på pladetallerkenen.



Bemærkning

Læg kun en plade på pladetallerkenen ad gangen. Hvis der lægges to eller flere plader oven på hinanden på pladetallerkenen ad gangen, kan pickup-nålen ikke berøre rillerne korrekt, og kvaliteten af lyd gengivelsen forringes.

- 2 Vælg hastighed ved at trykke på SPEED.
- 3 Fjern beskyttelseshylstret fra hovedet og frigør stopperen fra pickup-armen.
- 4 Skyd afmærkningsstangen bagud.
- 5 Flyt pickup-armen til det ønskede sted over pladen.
- 6 Skyd afmærkningsstangen fremad. Pickup-armen sænkes langsomt ned på pladen, og afspilning begynder.
- 7 Indstil lydstyrken på forstærkeren.

Standse afspilning

Tryk på REJECT.

Holde pause i afspilningen

Skyd afmærkningsstangen bagud så pickup-nålen løftes fra pladen ved afspilning.

Lytte til en anden del af pladen

- 1 Skyd afmærkningsstangen bagud så pickup-nålen løftes ved afspilning.
- 2 Flyt pickup-armen til det ønskede sted.
- 3 Skyd afmærkningsstangen fremad.

Afspilning af en plade på 17 cm

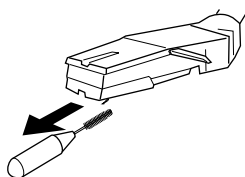
Anbring adapteren til 45 omdrej./min. på tappen. Læg adapteren tilbage i adapterskuffen, når du er færdig med at bruge den.

Vedligeholdelse

Vedligeholdelse af pickup-nål og plader

For at undgå slid bør pickup-nålen og pladerne renses før afspilning.

Pickup-nålen renses ved at børste den fra bagest til forrest med en rensbørste af god kvalitet. Rens ikke pickup-nålen med fingerspidserne. Hvis du bruger et flydende rensmiddel, skal du sørge for ikke at fugte pickup-nålen for kraftigt.



Pladerne renses ved grundig afbørstning med en rensbørste af god kvalitet til plader.

Rengøring af kabinettet og låget

Rengør af og til kabinettet og låget med en blød tør klud. Hvis der er pletter, der er vanskelige at fjerne, kan du benytte en klud, der er let fugtet med et mildt rengøringsmiddel. Benyt ikke opløsningsmidler som f.eks. alkohol, benzen eller fortynder, da de beskadiger overfladebehandlingen.

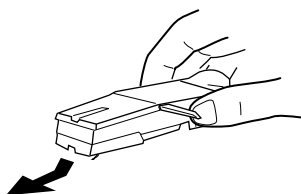
Udskiftning af pickup-nålen

Pickup-nålen har en forventet levetid på 400 timer. For at opretholde den bedste lyd kvalitet og undgå at beskadige pladerne, anbefaler vi at udskifte pickup-nålen inden for denne tid.

Pickup-nåle til udskiftning (CN-234) kan fås hos Sony-forhandlere.

Udskifte pickup-nålen

- 1 Sluk for forstærkeren.
- 2 Hold om hovedet og tag pickup-nålens samling af som vist.
- 3 Sæt den nye pickup-nål ind i hovedet.



Fejlsøgning

Før du gennemgår nedenstående kontrolliste, skal du først kontrollere, at:

- Strømledningen er sikkert tilsluttet.
- Højtalerledningerne er sikkert tilsluttet.

Henvend dig til nærmeste Sony-forhandler, hvis et problem varer ved, efter du har foretaget kontrol.

Pickup-armen hopper, skøjter eller rykker ikke fremad.

- ➔ Pladespilleren står ikke vandret. Anbring pladespilleren på en vandret overflade.
- ➔ Pladen er beskidt eller ridset.
Rens pladen med et pladerensesæt, der fås i almindelig handel, eller udskift pladen.

Dårlig lyd kvalitet, for meget støj, uregelmæssig lyd o.s.v.

- ➔ Pickup-nålen er beskidt eller slidt. Fjern støv på pickup-nålen med en rensbørste til pickup-nåle, eller udskift den slidte pickup-nål (se side 7).
- ➔ Der er støv eller snavs på pladen. Rens pladen med en rensbørste af god kvalitet til plader.

Rumlen eller lavfrekvent hyl*.

- ➔ Pladespilleren er anbragt for tæt på højttalerne. Flyt højttalerne væk fra pladespilleren.

Pladetallerkenen drejer ikke rundt.

- ➔ Sørg for at strømledningen er stukket helt ind i en lysnetstikkontakt.

Lyden er for lav eller forvrænget.

- ➔ Pladespilleren er ikke forbundet til PHONO-indgangene på forstærkeren (se side 5).
- ➔ Indstil MM.AMP. ON/OFF på den korrekte position (se side 5).

* Dette fænomen kaldes "akustisk tilbagekobling", og opstår, når vibrationer fra højttalerne sendes gennem luften eller gennem massive genstande (som f.eks. hylder, et skab eller gulvet) til pladespilleren, hvor de opfanges af pickup-nålen, forstærkes og gengives af højttalerne.

Tekniske data

Motor og pladetallerken

Drevsystem	Rem-drev
Motor	Jævnstrømsservomotor
Pladetallerkenen	18,5 cm, støbt aluminiumlegering
Hastigheder	33 ¹ / ₃ og 45 omdrejn./min., 2 hastigheder
Wow og flutter	Mindre end 0,25% (vejet effektivværdi)
Signal/støjforhold	Over 45 dB (DIN-B) med medfølgende hoved

Pickup-arm

Type	Statisk afbalanceret integreret lige arm
Effektiv armlængde	204 mm

Generelt

Strømkrav	USA og Canada modeller: 120 V vekselstrøm, 60 Hz Europæiske model: 220 – 230 V vekselstrøm, 50/60 Hz Andre lande: 110 – 120 V/220 – 240 V vekselstrøm, 50/60 Hz
Strømforbrug	5 W
Mål	Ca. 280 x 87 x 314 mm (b/h/d)
Vægt	2 kg

Medfølgende tilbehør

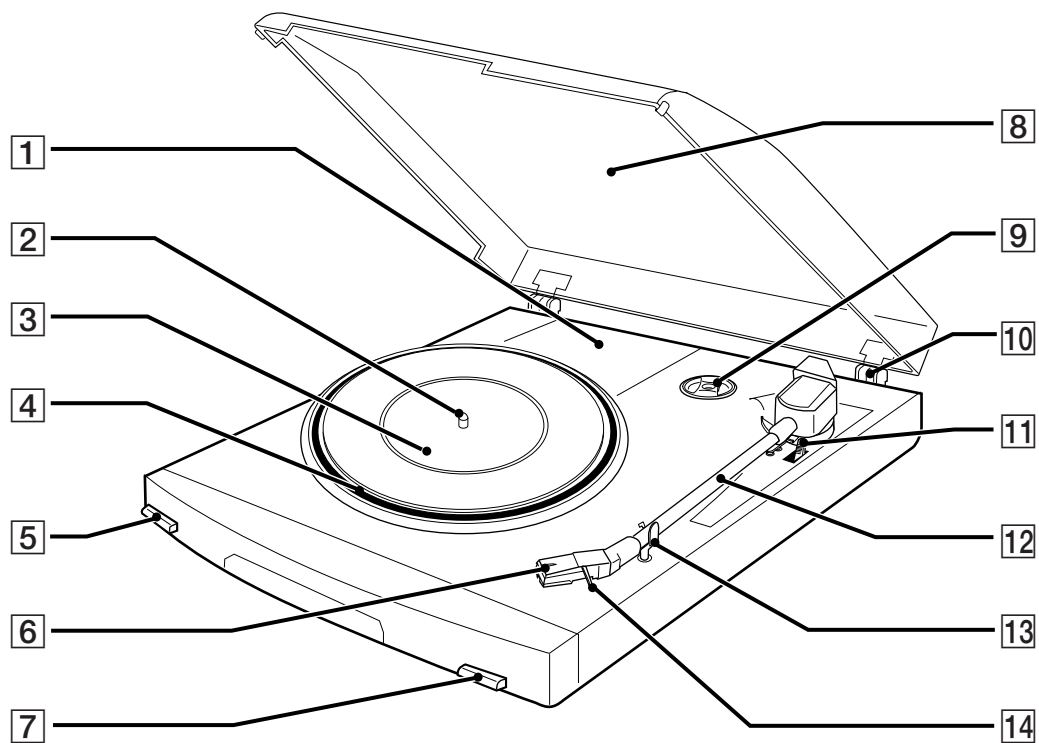
Adapter til 45 omdrejn./min. (1) Gummiskive (1)

Design og tekniske data kan ændres uden forudgående meddelelse herom.

Dele og knapper

- 1** Spændingsvælger (indvendig) (undtagen USA og Europa modeller)
- 2** Tap
- 3** Gummiskive
- 4** Pladetalerken
- 5** SPEED-knap
- 6** Hoved
- 7** REJECT-knap

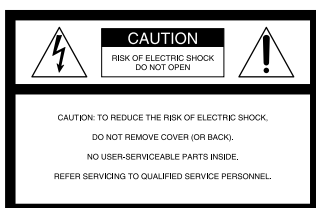
- 8** Låg
- 9** Adapter til 45 omdrejn./min.
- 10** Hængsel
- 11** Løftestang
- 12** Pickup-arm
- 13** Pickup-armholder
- 14** Løftestang



VAROITUS

Suojaa laite kosteudelta ja sateelta tulipalo- ja sähköiskuvaaran välttämiseksi.

USA:ssa asuville asiakkaille



Tämän symbolin tarkoituksena on kiinnittää laitteen käyttäjän huomio siihen, että laitteen kotelon sisällä on esillä eristämätön vaarallinen jännite, joka suuruutensa vuoksi saattaa aiheuttaa ihmiselle sähköiskun.



Tämän symbolin tarkoituksena on huomauttaa käyttäjää laitteen mukana tulleissa asiakirjoissa olevista tärkeistä käyttö- ja kunnossapito- (tai huolto)-ohjeista.

MUISTUTUS

Laitteen omistajaa muistutetaan siitä, että kaikki laitteeseen itse tehdyt muutokset tai korjaukset, joita ei erityisesti mainita näissä käyttöohjeissa, saattavat mitätöidä laitteen omistajan oikeuden käyttää tätä laitetta.

Älä asenna laitetta suljettuun tilaan, kuten ovilla varustettuun kaappiin tai lipastoon.

Kanadassa asuville asiakkaille MUISTUTUS

SÄHKÖISIKUN ESTÄMISEKSI ÄLÄ LIITÄ TÄTÄ NAPAISTETTUA PISTOKETTA JATKOJOHTOON, LIITTIMEEN TAI MUUHUN LIITÄNTÄÄN, ELLEI SEN PISTOKKEEN PIIKKEJÄ VOI TYÖNTÄÄ KOKONAAN LIITÄNTÄÄN, JOTTA VÄLTYTTÄISIIN AVONAISTEN SÄHKÖLIITÄNTÖJEN AIHEUTAMILTA VAARATILANTEEILTA.

Yleisiä käyttöohjeita

Turvallisuudesta

- Tarkista ennen laitteen käytön aloittamista, että sen käyttöjännite on sama kuin omassa maassasi käytössä oleva jännite.
- Jos laitteen sisään pääsee putoamaan tai valumaan esineitä tai nestettä, irrota sen virtajohto pistorasiasta tarkastuta se valtuutetussa huoltoliikkeessä ennen seuraavaa käyttöä.
- Irrota laite verkkovirrasta silloin kun et tule käyttämään sitä pitkään aikaan. Irrota virtajohto pistorasiasta pistokkeesta vetämällä. Älä koskaan vedä itse johdosta.
- Levysoitin ei ole irti virtalähteestä (verkkovirrasta) niin kauan kun sen virtajohto on kytkettynä pistorasiaan, vaikka itse levysoittimesta olisikin kytketty virta pois.
- Levysoittimen laitekilpi sijaitsee sen takapaneelissa. Siitä löytyvät tiedot sen käyttöjännitteestä ja virrankulutuksesta yms.

Laitteen käyttöpaikasta

- Valitse levysoittimen sijoituspaikaksi tasainen alusta.
- Vältä laitteen sijoittamista lähelle sähkölaitteita (kuten tv:t, hiustenkuivaajat tai loistevalot), koska nämä voivat aiheuttaa siihen hurinaa tai kohinaa.
- Sijoita levysoitin paikkaan, jossa se ei joudu alttiiksi tärinälle, kuten esim. kaiuttimien tai paukkuvien ovien yms. aiheuttamalle tärinälle.
- Pidä laite suoran auringonvalon, äärimmäisten lämpötilojen sekä liiallisen pölyn ja kosteuden ulottumattomissa.

Uudelleen pakkaamisesta

Säilytä pakkauslaatikko ja -materiaali. Niiden avulla laite voidaan vaivattomasti pakata kuljetusta varten.

Jos laitteen käytöstä on jotakin kysyttävää tai siinä esiintyy ongelmia, joita tämä käsikirja ei kata, ota yhteys lähimpään Sonya myyvään liikkeeseen.

Tervetuloa!

Onnittelut tämän Sonyn stereolevysoittimen oston johdosta. Lue ennen laitteen käytön aloittamista sen käyttöohjeet läpi huolella ja säilytä niitä varmassa tallessa mahdollista tulevaa käyttöä varten.

Yleisohjeita

Tässä käsikirjassa käytetään seuraavaa kuvaketta:



Antaa vihjeitä ja vinkkejä, joilla toiminto suoritetaan helpommin.

SISÄLLYSLUETTELO

Aloittaminen

- Tuotepakkauksen purkaminen 3
- Levysoittimen kokoaminen 4
- Jännitevalitsimen asetus (Vain jännitevalitsimella varustetuissa malleissa) 4
- Levysoittimen kytkeminen muihin laitteisiin 5

Käyttö

- Levyn soittaminen 6
-

Lisätietoja

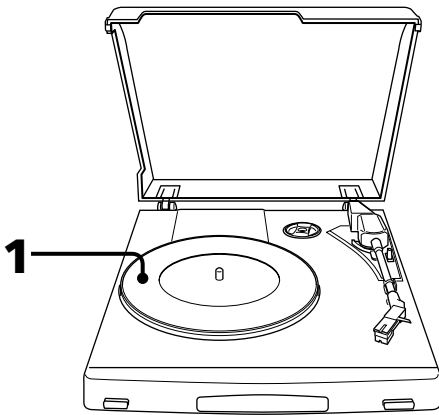
- Kunnossapito 7
- Vianetsintä 8
- Tekniset tiedot 8
- Osat ja säätimet 9

Tuotepakkauksen purkaminen

Tarkista, että olet saanut seuraavat tarvikkeet levysoittimen mukana:

- Kumimatto (1)
- singlelevyjien sovitin (1)

Levysoittimen kokoaminen



- 1 Aseta kumimatto levylautaselle.
Tarkista, että levylautanen toimii kunnolla pyörittämällä sitä kädelläsi ympäri muutaman kerran myötäpäivään.

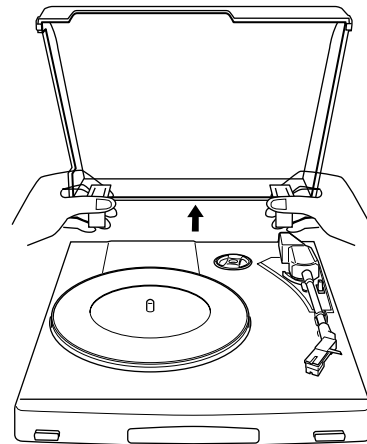
Asennusta koskevia huomautuksia

- Sijoita laite tasaiselle alustalle.
- Vältä laitteen sijoittamista lähelle sähkölaitteita (kuten tv:t, hiustenkuivaajat tai loistevalot), koska nämä voivat aiheuttaa siihen hurinaa tai kohinaa.
- Sijoita levysoitin paikkaan, jossa se ei joudu alttiiksi värinälle, kuten esim. kaiuttimien tai paukkuvien ovien yms. aiheuttamalle värinälle.
- Pidä laite suoran auringonvalon, äärimmäisten lämpötilojen sekä liiallisen pölyn ja kosteuden ulottumattomissa.

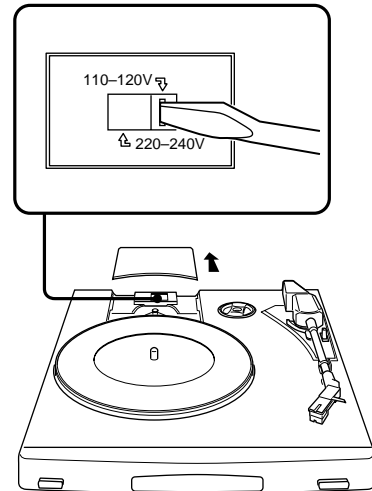
Jännitevalitsimen asetus (Vain jännitevalitsimella varustetuissa malleissa)

Tarkista, että jännitevalitsin on asetettu maassasi käytettävän jännitteen kohdalle. Ellei näin ole, siirrä valitsin oikeaan kohtaan ruuvimeisselillä.

- 1 Irrota pölykansi.



- 2 Irrota kansi ja siirrä jännitevalitsin ruuvimeisselillä maassasi käytettävän jännitteen kohdalle.

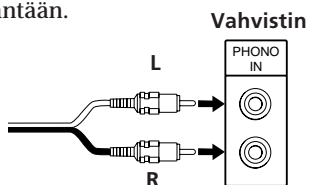


- 3 Aseta kansi takaisin paikalleen ja sulje pölykansi.

Levysoittimen kytkeminen muihin laitteisiin

RCA-johdot ja maadoitusjohto toimitaan valmiiksi asennettuina kotelon takapaneeliin.

- 1 Kytke punainen pistoke vahvistimen PHONO IN R -tuloliitäntään ja valkoinen sen PHONO IN L -tuloliitäntään.

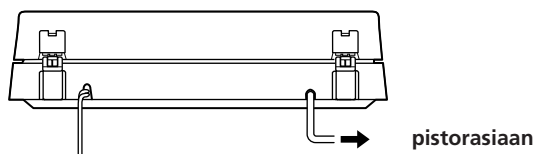


- 2 Aseta pohjalevyn MM.AMP-kytkimen asetus seuraavasti:

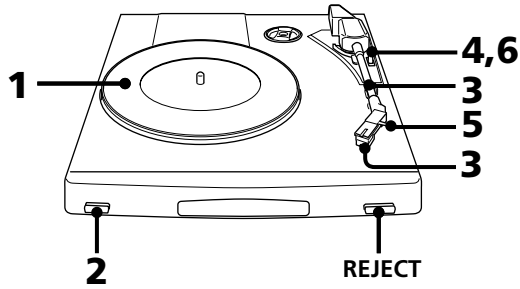
Jos levysoitin on kytketty	Aseta MM.AMP asentoon
PHONO IN -liitäntöihin	OFF
AUX IN- tai LINE IN -liitäntöihin	ON

Virtajohdon kytkeminen

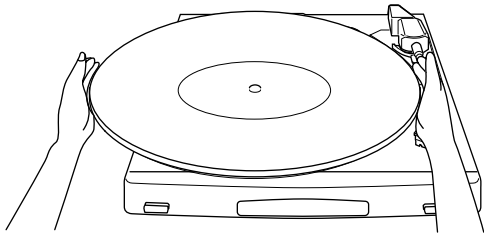
Kytke virtajohto pistorasiaan sen jälkeen kun edellä mainitut liitännät on suoritettu loppuun.



Levyn soittaminen



- 1 Aseta levy levylautaselle.



Huomautus

Aseta ainoastaan yksi levy kerrallaan levylautaselle. Jos levylautaselle asetetaan päällekkäin kaksi tai useampia levyjä, levysoittimen neula ei saa kunnon kosketusta levyn uriin ja toiston laatu huononee.

- 2 Paina SPEED-painiketta levyn pyörimisnopeuden valitsemiseksi.
- 3 Irrota äänirasian suoja ja vapauta äänivarren lukitsin.
- 4 Siirrä äänivarren käyttövipu taka-asentoonsa.
- 5 Siirrä äänivarsi haluttuun paikkaan levyn päälle.
- 6 Siirrä äänivarren käyttövipu etuasentoon. Äänivarsi laskeutuu hitaasti levyllä ja toisto käynnistyy.
- 7 Säädä äänenvoimakkuus vahvistimesta.

Toiston lopettamiseksi

Paina REJECT-painiketta.

Toiston tauottamiseksi

Siirrä äänivarren käyttövipu taka-asentoonsa äänirasian nostamiseksi levytä toiston aikana.

Kuuntelukohdan vaihtaminen levyllä

- 1 Siirrä äänivarren käyttövipu taka-asentoonsa äänirasian nostamiseksi levytä toiston aikana.
- 2 Siirrä äänivarsi haluamaasi kohtaan.
- 3 Siirrä äänivarren käyttövipu etuasentoon.

17 cm:n levyn (single) soittaminen

Aseta singlesovitin paikalleen levytappiin.

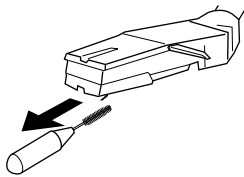
Kun et enää tarvitse sovitinta, aseta se takaisin sovitin säilytyspaikkaan.

Kunnossapito

Neulan ja äänilevyjen kunnossapito

Levysoittimen neulan ja levyjen ennenaikaisen kulumisen välttämiseksi ne tulisi puhdistaa ennen jokaista soittokertaa.

Neulaa puhdistettaessa pyyhi sitä takaapäin eteenpäin käyttämällä hyvälaatuista neulanpuhdistusharjaa. Älä pyyhi neulaa sormenpäälläsi. Jos käytät nestemäistä neulanpuhdistusainetta, älä kostuta neulaa liiallisesti.



Levyjen puhdistamiseksi pyyhi ne kauttaaltaan hyvälaatuisella levynpuhdistimella.

Levysoittimen kotelon ja pölykannen puhdistaminen

Pyyhi levykotelo ja pölykansi aika ajoin puhtaaksi pehmeällä liinalla. Jos niihin on piintynyt itsepintaisia tahroja, käytä mietoon puhdistusliuokseen kostutettua liinaa. Älä käytä liuottimia, kuten bentseeniä tai tinneriä, koska ne voivat vahingoittaa laitteen pintaa.

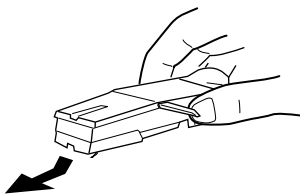
Neulan vaihtaminen

Neulan arvioitu käyttöikä on noin 400 tuntia. Parhaan mahdollisen äänenlaadun saavuttamiseksi ja levyjen vahingoittumisen välttämiseksi suosittelemme neulan vaihtamista tämän ajan sisällä.

Varaneuloja (CN-234) on saatavana lisävarusteena lähimmästä Sonya myyvästä liikkeestä.

Neulan vaihtaminen

- 1 Kytke virta pois vahvistimesta.
- 2 Pidä kiinni äänirasiasta ja vedä neula varsineen irti siitä.
- 3 Aseta uusi neula paikalleen äänirasiaan.



Vianetsintä

Tarkista ennen kuin alat käydä läpi alla olevaa tarkistuslistaa, että:

- Virtajohto on kunnolla kiinni pistorasiassa.
- Kaiutinjohtot ovat kunnolla kiinni.

Jos ongelmia ei saada korjatuksi näiden tarkistustenkaan avulla, ota yhteys lähimpään Sonya myyvään liikkeeseen.

Äänivarsi hyppii, liukuu tai ei siirry eteenpäin.

- ➔ Levysoitin ei ole vaakasuorassa. Aseta se tasaiselle alustalle.
- ➔ Levy on likainen tai naarmuinen. Puhdista levy kuluttajakäyttöön myytävällä levynpuhdistussarjalla tai vaihda levy toiseen.

Huono äänenlaatu, liikaa kohinaa, häipymiä äänessä yms.

- ➔ Neula on likainen tai kulunut. Poista pöly neulasta neulanpuhdistusharjalla tai vaihda kulunut neula uuteen (lue sivulta 7).
- ➔ Levyllä on kertynyt pölyä tai likaa. Puhdista levy hyvälaatuisella levynpuhdistajalla.

Jyrinää tai matalataajuista ulinaa.*

- ➔ Levysoitin on liian lähellä kaiuttimia. Siirrä kaiuttimia kauemmaksi levysoittimesta.

Levylautanen ei pyöri.

- ➔ Tarkista, että virtajohto on kunnolla kytketty pistorasiaan.

Ääni soi liian hiljaa tai siinä on säröä.

- ➔ Levysoitinta ei ole kytketty vahvistimen PHONO-tuloliitäntöihin (lue lisää sivulta 5).
- ➔ Aseta MM.AMP-kytkin oikeaan kohtaan: ON tai OFF (lue lisää sivulta 5).

* Tätä akustiseksi kierroksi kutsuttua ilmiötä esiintyy silloin kun kaiuttimien tuottama värinä siirtyy ilman tai kiinteiden esineiden (kuten hyllyjen, kaapin tai lattian) välityksellä levysoittimeen, jossa se siirtyy neulaan, minkä jälkeen sitä vahvistetaan vahvistimessa ja toistetaan kaiutinten kautta.

Tekniset tiedot

Moottori ja levylautanen

Käyttöjärjestelmä	Hihnaveo
Moottori	Tasavirtamoottori
Levylautanen	18,5 cm, muotittin valettu alumiiniseos
Nopeudet	33 1/3 ja 45 r/min, 2-nopeuksinen
Huojuunta ja värinä	Pienempi kuin 0,25 % (WRMS)
Häiriöetäisyys	Suurempi kuin 45 dB (DIN-B) soittimen mukana toimitetulla äänirasiolla

Äänivarsi

Tyyppi	Staattisesti tasapainotettu suora varsi
Varren tehokas pituus	204 mm

Yleistä

Käyttöjännite	USAn ja Kanadan mallit: 120 V:n vaihtovirta, 60 Hz Euroopan mallit: 220 - 230 V:n vaihtovirta, 50/60 Hz Muut maat: 110 - 120/220 - 240 V:n vaihtovirta, 50/60 Hz
---------------	--

Virrankulutus

Mitat	5 W
Paino	Noin 280 x 87 x 314 mm (lxkxs) 2 kg

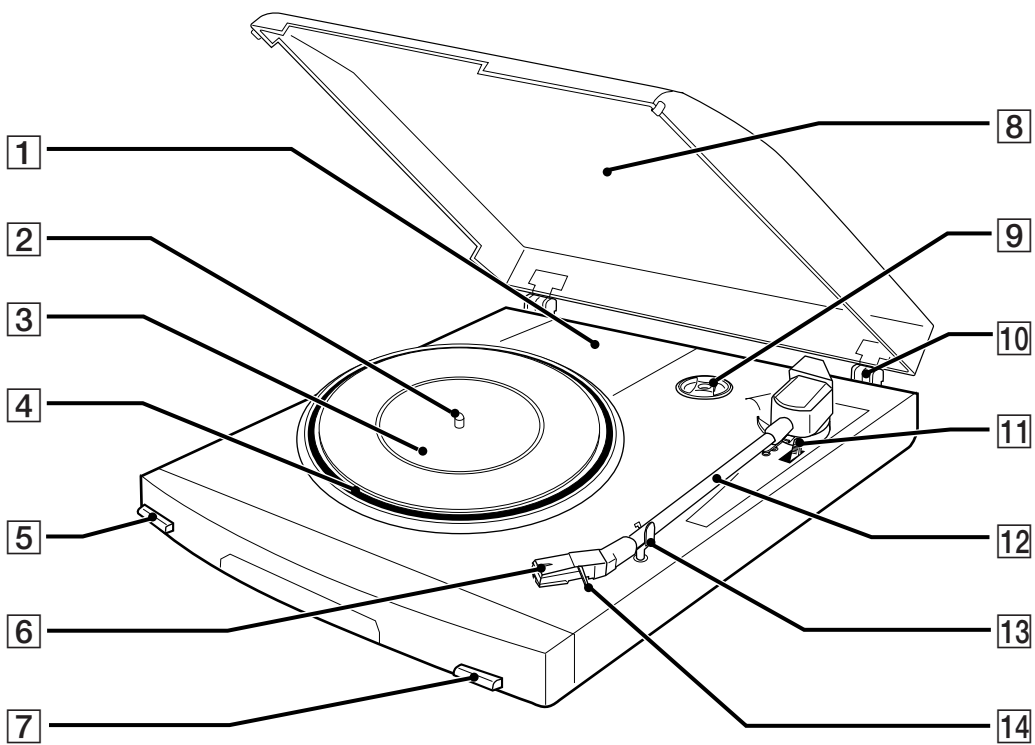
Toimitetut lisävarusteet

Singlelevyjen sovitin (1)
Kumimatto (1)

Ulkonäköä ja yksityiskohtia voidaan muuttaa ilman ennakoilmoitusta.

Osat ja säätimet

- | | | | |
|----------|---|-----------|-----------------------|
| 1 | Jännitteenvälitsin (laitteen sisällä) (paitsi USAn ja Euroopan malleissa) | 8 | Pölykansi |
| 2 | Levytappi | 9 | singlelevyjen sovitin |
| 3 | Kumimatto | 10 | Sarana |
| 4 | Levylautanen | 11 | Äänivarren käyttövipu |
| 5 | SPEED-painike | 12 | Äänivarsi |
| 6 | Äänirasia | 13 | Äänivarren tuki |
| 7 | REJECT-painike | 14 | Äänirasian nostin |



Sony  line <http://www.sony-europe.com>

Sony Corporation Printed in Sweden