

Osobni audio sustav

Upute za upotrebu



©2016 Sony Corporation <http://www.sony.net/>

CFD-S70

UPOZORENJE

Kako biste smanjili rizik od požara ili električnog udara, ne izlažite uređaj kiši ili vlazi.

Kako biste smanjili rizik od požara, ne pokrivajte ventilacijski otvor uređaja novinama, stolnjacima, zavjesama itd. Ne izlažite uređaj otvorenim izvorima vatre (na primjer upaljene svijeće).

Kako biste smanjili rizik od požara ili električnog udara, ne izlažite uređaj kapanju ili poljevanju i na njega ne stavljajte predmete napunjene tekućinom kao što su vazе.

Budući da se glavni utikač upotrebljava za isključivanje jedinice iz struje, spojite ga u lako dostupnu strujnu utičnicu. Ako primijetite neobičajeno ponašanje jedinice, odmah isključite glavni utikač iz strujne utičnice.

Jedinica nije isključena iz izvora napajanja ako je priključena u zidnu strujnu utičnicu, čak i ako je jedinica isključena.

Nemojte postavljati uređaj u zatvoreni prostor kao što je policaj za knjige ili ugrađena vitrina.

Izlaganje previsokoj razini glasnoće zvuka u slušalicama može dovesti do gubitka sluha.

Nemojte dulje vrijeme izlagati baterije (komplet baterija ili ugrađene baterije) prekomjernoj toplini, kao što je sunčeva svjetlost, vatra ili slično.

Nazivna pločica smještena je s vanjske strane na dnu uređaja.

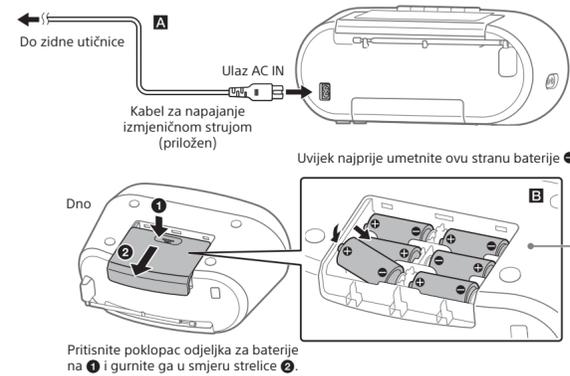
OPREZ



OPASNOST OD STRUJNOG UDARA. NEMOJTE OTVARATI.

Izvori napajanja

Spojite kabel za napajanje izmjeničnom strujom **A** ili umetnite 6 R14 baterija (veličina C) (nisu priložene) u pretinac za baterije **B**.



Uvijek najprije umetnite ovu stranu baterije **B**.

Baterije su okrenute u različitim smjerovima. Umetnite ih u odgovarajućem smjeru kao što je prikazano.

Pritisnite poklopac odjeljka za baterije na **1** i gurnite ga u smjeru strelice **2**.

Napomene

- Kada su baterije skoro prazne, zatreperit će poruka upozorenja „LO-BATT”. Kada se ta poruka prikaže, sve baterije zamijenite novima. Također pogledajte odjeljak „Provjera preostale napunjenosti baterija”.
- Ako je kabel za napajanje isključen ili ako su baterije uklonjene, postavke pohranjene u memoriji jedinice izbrisan će se ili sačuvati.
 - Izbrisane postavke: jačina zvuka, radijski pojas (FM/AM) i frekvencija, postavka FM načina rada (stereo/mono), način reprodukcije CD-a, postavka MEGA BASS (uklj./isklj.) i posljednja upotrijebljena funkcija
 - Sačuvane postavke: postavka upravljanja napajanjem uključena/isključena (samo modeli za Europu) i memorirane radijske stanice registrirane pomoću funkcije za automatsko/ručno memoriranje ili gumba FAVORITE RADIO STATIONS (-SET) **12**
- Prije nego što zamijenite baterije, uklonite sve CD-ove ili vrpce i isključite sve opcionalne komponente s jedinice te vratite FM teleskopsku antenu **17** u izvorni položaj ako je izvučena.
- Za upotrebu jedinice s napajanjem putem baterija isključite kabel za napajanje iz jedinice i iz zidne utičnice.
- U stanju pripravnosti s uključenim kabelom za napajanje, na zaslonu se prikazuje „STANDBY”.
- Nemojte zajedno upotrebljavati stare i nove baterije, kao ni baterije različitih vrsta.

Upotreba funkcije upravljanja napajanjem (samo europski modeli)

Jedinica je opremljena funkcijom automatskog stanja pripravnosti. Pomoću te funkcije jedinica automatski prelazi u stanje pripravnosti nakon približno 15 minuta ako se njome ne rukuje ili nema izlaza audio signala. Za uključivanje ili isključivanje stanja pripravnosti pritisnite **VOLUME + 6** dok držite pritisnutim **PLAY MODE 10**. Svaki put kada pritisnete te gumbе, „STANDBY” treperi 2 sekunde i na zaslonu se prikazuje „ON” ili „OFF”.

Napomene

- Prikazani sadržaj počinje treperiti na zaslonu oko 2 minute prije ulaska u stanje pripravnosti.
- Funkcija automatskog stanja pripravnosti nije dostupna s FM/AM funkcijom.
- Funkcija automatskog stanja pripravnosti prestaje vrijediti kad se postavi mjerač vremena za automatsko isključivanje.

Obavijest za korisnike: sljedeće informacije primjenjive su samo na opremu koja se prodaje u državama koje primjenjuju direktive EU-a.

Proizvod je proizveden u ime tvrtke ili ga je proizvela tvrtka Sony Corporation, 1-7-1 Konan Minato-ku Tokio, 108-0075 Japan. Upiti koji se odnose na usklađenost proizvoda sa zakonodavstvom Europske unije trebaju se uputiti ovlaštenom predstavniku, Sony Belgium, bijkantoor van Sony Europe Limited, Du Vincilaan 7-D1, 1935 Zaventem, Belgija. Ako imate pitanja u vezi sa servisom ili jamstvom, obratite se na adrese navedene u zasebnim dokumentima o servisu i jamstvu.

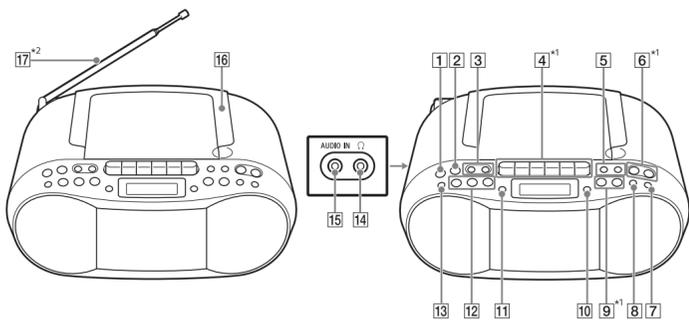
Za korisnike u Europi i Oceaniji

Odlaganje otpadnih baterija te električne i elektroničke opreme (primjenjivo u Europskoj uniji i drugim europskim državama s odvojenim sustavima za prikupljanje otpada)

Ovaj simbol na proizvodu, bateriji ili na pakiranju označava da se proizvod i baterija ne smiju odlagati kao kućanski otpad. Na određenim baterijama ovaj se simbol može pojaviti u kombinaciji s kemijskim simbolom. Kemijski simbol za

živu (Hg) ili olovo (Pb) dodan je ako baterija sadrži više od 0,0005% žive ili 0,004% olova. Pravilnim zbrinjavanjem proizvoda i baterija pridonosite sprječavanju mogućih negativnih posljedica za okoliš i ljudsko zdravlje do kojih bi moglo doći neispravnim zbrinjavanjem otpada. Recikliranje materijala pomaže u očuvanju prirodnih resursa. U slučaju da proizvodi iz sigurnosnih, izvedbenih ili razloga integriteta podataka zahtijevaju trajno

Osnovne radnje



*1 Gumbi **CD PLAY/PAUSE (▶||)** **9**, **VOLUME + 6** i **◀ 4** imaju ispušenu točku.

*2 Izvucite FM antenu **17** samo prilikom slušanja FM radija (za AM radio u jedinici je ugrađena antena s feritnom šipkom).

pozivejete s baterijom, tu bateriju može zamijeniti samo ovlašteno servisno osoblje. Da biste omogućili pravilno postupanje s baterijom te električnom i elektroničkom opremom, proizvođač po isteku vijeka trajanja odložite na odgovarajuće odlagalište za recikliranje električne i elektroničke opreme. Za sve ostale baterije pogledajte odjeljak o tome kako sigurno ukloniti bateriju iz proizvoda. Bateriju odložite na odgovarajuće odlagalište za recikliranje iskorištenih baterija. Dodatne informacije o recikliranju ovog proizvoda ili baterija zatražite od lokalne gradske uprave, komunalne službe za zbrinjavanje otpada ili u trgovini u kojoj ste kupili proizvod ili baterije.

Ovaj je proizvod osmišljen za sljedeće namjene:

- reprodukcija glazbenih izvora na diskovima ili vrpcama
- slušanje radijskih stanica
- snimanje na vrpcu
- slušanje zvuka s povezane opcionalne komponente

4 Pritisnite **CD PLAY/PAUSE (▶||)** **9** za početak reprodukcije.



Vrijeme reprodukcije*2,3

*1 Ako se MP3 datoteke prikazuju samo u korijenskom direktoriju, na zaslonu se prikazuje „001”.

*2 Ako je vrijeme reprodukcije duže od 100 minuta, na zaslonu se prikazuje „-:--:--”.

*3 Pritiskom na **DISPLAY/ENTER 11** zaslon reprodukcije prebacuje se između prikazivanja vremena reprodukcije i trenutnog broja pjesme (ili prikazuje trenutnu mapu i brojeve datoteke (MP3)).

Prebacivanje na funkciju CD-a s drugih funkcija

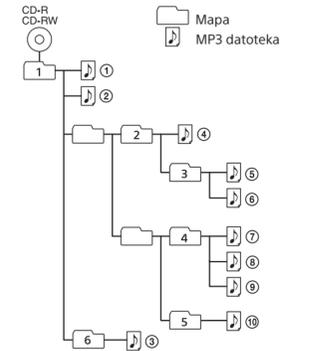
Pritisnite **CD PLAY/PAUSE (▶||)** **9**. Ako je postavljen prethodno reproducirani disk, reprodukcija će započeti automatski. Pritisnite **STOP (■)** **9** ako želite zaustaviti reprodukciju.

Ostale radnje	Učinite ovo
Pauziranje reprodukcije	Pritisnite CD PLAY/PAUSE (▶) 9 . Ponovno pritisnite gumb za nastavak reprodukcije.
Zaustavljanje reprodukcije	Pritisnite STOP (■) 9 . Ako pritisnete CD PLAY/PAUSE (▶) 9 nakon što je reprodukcija zaustavljena, reprodukcija će započeti od početka pjesme/datoteke koja je posljednja reproducirana (nastavak reprodukcije). Ako želite započeti reprodukciju od prve pjesme/datoteke na disku, dvaput pritisnite STOP (■) 9 , a zatim pritisnite CD PLAY/PAUSE (▶) 9 .
Odabir mape na MP3 disku	Pritisnite TUNE/◻ + ili - 3 .
Odabir pjesme/datoteke	Pritisnite ◀◀ ili ▶▶ 5 . Možete preskakati jednu po jednu pjesmu/datoteku.
Traženje određenog mjesta u pjesmi/datoteci	Pritisnite i držite gumb ◀◀ ili ▶▶ 5 tijekom reprodukcije i otpustite ga u željenom trenutku. Prilikom odabira određenog mjesta tijekom pauze pritisnite CD PLAY/PAUSE (▶) 9 za početak reprodukcije nakon što pronađete željeni trenutak.

Napomena
Nastavak reprodukcije poništava se u sljedećim slučajevima:
— kada otvorite poklopac odjeljka za CD
— kada isključite napajanje

Primjer strukture mapa i redoslijeda reprodukcije

Redoslijed je reprodukcije mapa i datoteka sljedeći. Međutim, redoslijed reprodukcije može se razlikovati od izvornog redoslijeda na disku, ovisno o načinu snimanja.



Napomene o MP3 diskovima

- Kad se disk učita, jedinica čita sve datoteke na njemu. Za to vrijeme treperi „READ”. Ako na disku ima mnogo mapa ili datoteka koje nisu u MP3 formatu, može biti potrebno duže vrijeme čekanja do reprodukcije sljedeće MP3 datoteke.
- Preporučuje se izuzimanje datoteka koje nisu u MP3 formatu ili nepotrebnih mapa tijekom stvaranja MP3 diskova.
- Tijekom reprodukcije preskaču se audio datoteke koje nisu MP3, čak i ako su te datoteke uključene u mapu.
- Sustav može reproducirati samo MP3 datoteke s datotčnim nastavkom „.mp3”.
- Imajte na umu da čak i ako naziv datoteke sadrži ispravan datotčeni nastavak, ali je sama datoteka stvorena u drugačijem audio formatu, jedinica može prouzročiti šumove ili može doći do kvara.
- MP3 PRO format nije podržan.
- Ova jedinica ne može reproducirati audio datoteke na disku u sljedećim slučajevima:
 - ako je ukupni broj audio datoteka u mapi veći od 413
 - ako je ukupni broj mapa na jednom disku veći od 99 (uključujući mapu „ROOT”)
 - ako razina direktorija (dubina mapa) premašuje 9 (uključujući mapu „ROOT”)

Slušanje radija

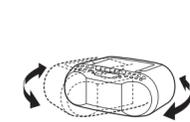
- Pritisnite **◻ 1** za uključivanje napajanja jedinice.
- Namjestite antenu za optimalan prijem.

FM



Izvucite teleskopsku antenu **17** i namjestite dužinu i kut za optimalan prijem.

AM



Pomaknite cijelu jedinicu za optimalan prijem (antena s feritnom šipkom ugrađena je u jedinicu).

- Uzastopce pritisnite **FM/AM 2** kako biste odabrali pojas „FM” ili „AM”.

- Pritisnite i držite **STOP (■)** **9** dok se znamenke frekvencije na zaslonu ne počnu mijenjati.

- Pritisnite i držite **TUNE/◻ + ili - 3** dok se znamenke frekvencije na zaslonu ne počnu mijenjati.

- Jedinica automatski pretražuje radijske frekvencije i zaustavlja se kada pronađe stanicu jasnog zvuka.

Ako ne možete pronaći radijsku stanicu pomoću načina automatskog namještanja, uzastopce pritisnite **TUNE/◻ + or - 3** kako biste promijenili frekvenciju korak po korak.

Ako se prima FM stereo emitirani sadržaj, na zaslonu zasvijetli „ST”.

Savjeti

- Jedinica frekvencije namještenih stanica je MHz za FM pojas i KHz za AM pojas.
- Ako prijem FM stereo sadržaja sadrži šumove, uzastopce pritisnite **PLAY MODE 10** dok se na zaslonu ne prikaže „Mono”. Izgubit ćete stereo efekt, ali će se prijem poboljšati.

Poboljšanje radijskog prijema

Upotrebljavajte radio na područjima gdje se radiosignali mogu lako primiti, na primjer, u blizini prozora. Također, namjestite antenu (FM) ili pomaknite cijelu jedinicu (AM) radi boljeg prijema.



Područja sa slabim prijemom: daleko od prozora i sl.

Područja s dobrim prijemom: blizu prozora i st.

Ako je problem u prijemu i dalje prisutan, pokušajte promijeniti mjesto postavljanja. Izbjegavajte mjesta kao što su:



Između zgrada

U blizini mobilnih telefona, električnih uređaja

Na metalnim klupama ili stolovima

Memoriranje radijskih stanica

U memoriju jedinice možete spremi radijske stanice. Možete memorirati do 30 radijskih stanica, 20 za FM i 10 za AM.

- Pritisnite **◻ 1** za uključivanje napajanja jedinice.
- Uzastopce pritisnite **FM/AM 2** kako biste odabrali pojas „FM” ili „AM”.
- Pritisnite i držite **FM/AM 2** dok na zaslonu ne počne treperiti „AUTO”.



- Pritisnite **DISPLAY/ENTER 11** da biste spremili stanicu. Stanice se spremaju u memoriju, od onih s nižim frekvencijama prema onima s višim.

Ako stanicu nije moguće automatski memorirati

Stanicu sa slabim signalom morate ručno memorirati.

- Uzastopce pritisnite **FM/AM 2** za odabir pojasa.
- Namjestite željenu stanicu.
- Pritisnite i držite **DISPLAY/ENTER 11** dok na zaslonu ne počne treperiti „FM-xx” ili „AM-xx”. (primjer: FM)



- Pritisnite **PRESET + ili - 5** dok na zaslonu ne počne treperiti broj željene memorirane stanice.
- Pritisnite **DISPLAY/ENTER 11** da biste spremili stanicu.

Ako je odabranom broju memoriranja dodijeljena druga stanica, tu stanicu zamjenjuje nova. Ako želite poništiti memoriranje stanice, pritisnite **STOP (■)** **9**.

Savjet

Memorirane radijske stanice ostaju u memoriji jedinice čak i u sljedećim slučajevima.
—Kabel za napajanje je isključen.
—Baterije su uklonjene.

Slušanje memoriranih radijskih stanica

- Pritisnite **◻ 1** za uključivanje napajanja jedinice.
- Uzastopce pritisnite **FM/AM 2** kako biste odabrali pojas „FM” ili „AM”.
- Pritisnite **PRESET + ili - 5** za odabir broja željene memorirane radijske stanice.

Savjet

Ako uzastopce pritisnete **DISPLAY/ENTER 11** tijekom slušanja radija, informacije o radijskoj stanici prebacuju se između prikazivanja trenutnog broja pjesme i frekvencije. Zaslon memorirane stanice automatski se vraća na prikaz frekvencije nakon 2 sekunde.

Gumbi za memoriranje stanica u FAVORITE RADIO STATIONS

Možete memorirati do 3 omiljene stanice na tri gumba FAVORITE RADIO STATIONS (-SET) **12**. Svakom gumbu dodijelite jedan FM ili AM program.

- Uzastopce pritisnite **FM/AM 2** kako biste odabrali pojas „FM” ili „AM”.
- Idite na stanicu koju želite memorirati.
- Pritisnite i držite željeni gumb FAVORITE RADIO STATIONS (-SET) **12** dok ne čujete zvučni signal. Namještena stanica memorirana je na odabrani gumb FAVORITE RADIO STATIONS (-SET) **12** i broj tog gumba zasvijetlit će na zaslonu.

(Primjer: memoriranje FM 87,50 MHz na broj **1**)



Promjena memorirane stanice

Ponovite korake od 1 do 3. Memorirana stanica na gumbu zamijenit će se novom.

Slušanje memoriranih stanica pomoću gumba FAVORITE RADIO STATIONS

Pritisnite željeni gumb FAVORITE RADIO STATIONS (-SET) **12**.

Napomena

Nemojte držati gumb pritisnutim kako ne biste slučajno promijenili memoriranu stanicu. Ako to učinite, memorirana stanica na gumbu zamijenit će se trenutno namještenom stanicom.

Reprodukcija vrpce

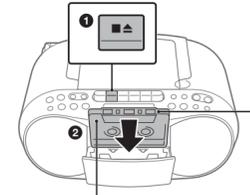
Prije početka upotrebe provjerite sljedeće stavke.

- Upotrebljavajte samo vrpce tipa I (uobičajene). Vrpce tipa II (visoki položaj), tipa III (ferokrom) i tipa IV (metal) nisu podržane.

- Ako se vrpca na nekom dijelu olabavi, premotajte taj dio pomoću olovke kako ne biste oštetili vrpcu ili jedinicu.



- Pritisnite **▶▲ 4 (1)**, umetnite kasetu u odjeljak za kasete **2**, a zatim zatvorite poklopac odjeljka.



Strana s vrpcom vidljivo okrenuta prema gore

Strana za reprodukciju okrenuta prema naprijed

- Pritisnite **◀ 4** kako biste pokrenuli reprodukciju.

Ostale radnje

Radnja	Učinite ovo
Zaustavljanje reprodukcije	Pritisnite ▶▲ 4 .
Pauziranje reprodukcije	Pritisnite 4 . Da biste ponovno pokrenuli reprodukciju, ponovno pritisnite gumb.
Premotavanje unaprijed ili unatrag	Pritisnite ◀◀ ili ▶▶ 4 .
Izbacivanje kasete	Pritisnite ▶▲ 4 .

Napomene

- Nemojte isključivati napajanje tijekom reprodukcije vrpce. U protivnom može doći do kvara. Obavezno zaustavite reprodukciju prije isključivanja napajanja.
- Ako se vrpca premeta na početak ili kraj, a ne otpusti se **◀◀ ili ▶▶ 4** na zaslonu će treperiti „STOP TAPE”. Pritisnite **▶▲ 4** kako biste otpustili gumb „STOP TAPE” započinje treperiti 8 minuta nakon premotavanja unaprijed (**◀◀ 4**) ili unatrag (**▶▶ 4**). Nakon otprilike 10 minuta jedinica se automatski isključuje.
- Kada treperi „STOP TAPE”, uvijek provjerite gumb **◀◀ ili ▶▶ 4** i ne zaboravite otpustiti gumb.
- Kada tijekom reprodukcije istekne vrijeme postavljeno na mjeracu vremena za automatsko isključivanje, indikator „SLEEP” počet će treperiti, ali se jedinica neće isključiti. Jedinica se isključuje nakon završetka reprodukcije.

Snimanje na vrpcu

Prije početka upotrebe provjerite sljedeće stavke.

- Upotrebljavajte samo vrpce tipa I (uobičajene). Vrpce tipa II (visoki položaj), tipa III (ferokrom) i tipa IV (metal) nisu podržane.
- Provjerite da nije uklonjen jezičac za zaštitu od pisanja. Ako je jezičac uklonjen, prekrijte slomljeni jezičac ljepljivom vrpcom.
- Priključite kabel za napajanje kako biste izbjegli neočekivan prekid snimanja.

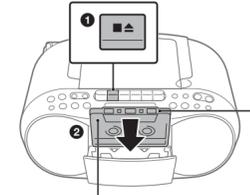
- Pritisnite **◻ 1** kako biste isključili napajanje jedinice, a zatim pripremite izvor koji želite snimiti.

- Snimanje CD-DA pjesama ili MP3 datoteka na disk**
Umetnite disk u odjeljak za CD. Pazite da ne pokrenete reprodukciju. Pogledajte odjeljak „Reprodukcija glazbenog diska”.

- Snimanje radijskog programa**
Namjestite željenu stanicu. Pogledajte odjeljak „Slušanje radija”.

- Snimanje zvuka s povezane opcionalne komponente**
Pritisnite **AUDIO IN 8** i priključite opcionalnu komponentu, kao što je TV, prijenosni digitalni uređaj za reprodukciju glazbe i sl., u priključak **AUDIO IN 15**, a zatim pokrenite reprodukciju.

- Pritisnite **▶▲ 4 (1)**, umetnite kasetu u odjeljak za kasete **2**, a zatim zatvorite poklopac odjeljka.



Strana s vrpcom vidljivo okrenuta prema gore

Strana za snimanje okrenuta prema naprijed

