

Izmenjivi objektiv

Uputstvo za upotrebu

Planar T*50mm F1.4 ZA SSM

SAL50F14Z

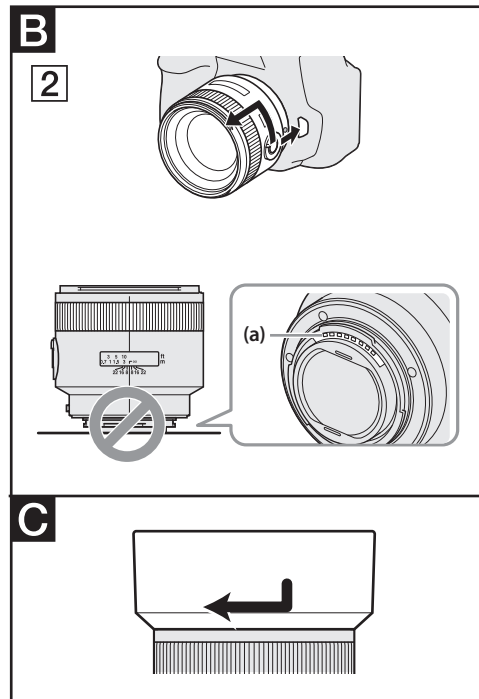
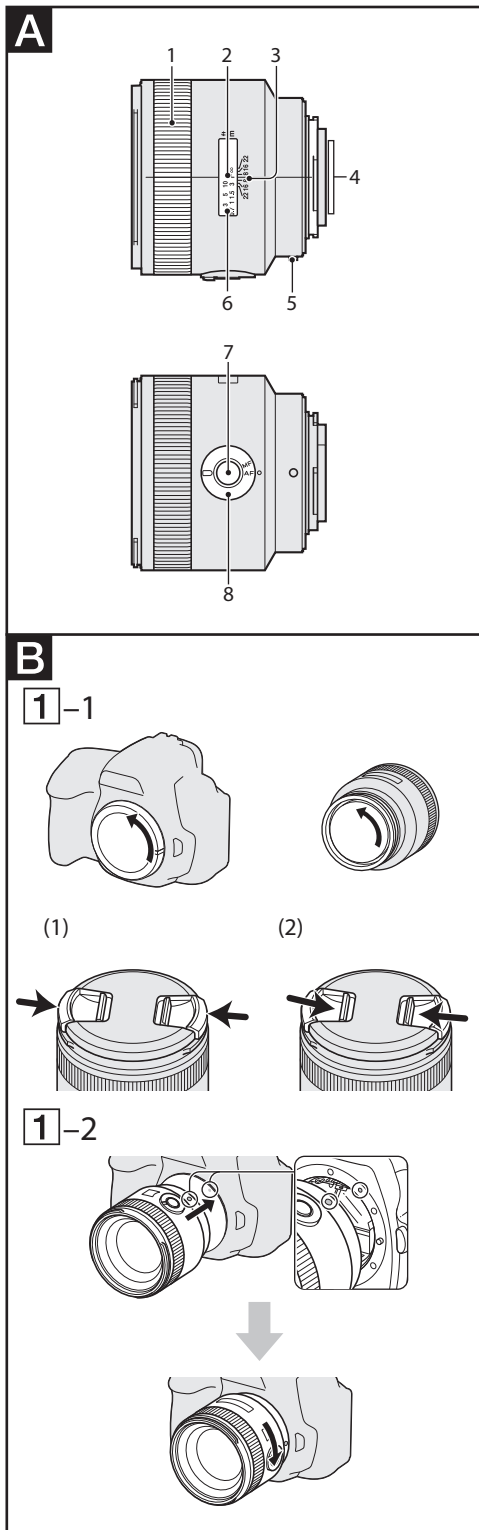
A-mount



Odštampano mastilom na bazi biljnog ulja bez VOC-a (Volatile Organic Compound).

©2013 Sony Corporation

<http://www.sony.net/>



Ovo uputstvo sadrži informacije o upotrebi svakog objektiv. Mere opreza zajedničke za sve objektiv možete pronaći u posebnom dokumentu "Mere opreza pre upotrebe". Pre upotrebe objektiv svakako pročitajte oba dokumenta.

Ovaj objektiv je dizajniran za Sony α fotoaparate.

Ovaj objektiv su zajedno razvile kompanije Carl Zeiss i Sony Corporation, a namenjen je upotrebi uz Sony fotoaparate sa A-mount navojem za objektiv. Ovaj objektiv je proizveden u skladu sa strogim standardima i sistemima osiguranja kvaliteta kompanije Carl Zeiss.

Napomene o upotrebi

- Kada koristite objektiv sa fotoaparatom koji ima E-mount, upotrebite dodatno nabavljivi adapter navoja. Nemojte postavljati objektiv na E-mount navoj jer tako možete da oštetite oba.
- Pri nošenju fotoaparata sa pričvršćenim objektivom uvek čvrsto držite i fotoaparat i objektiv.

Mere opreza kod upotrebe blica

Kada koristite ugrađeni blic, uklonite poklopac objektiv i fotografišite sa najmanje 1 m udaljenosti od objekta snimanja. Kod određenih kombinacija objektiv i blica, objektiv može delimično da zakloni svetlo blica, što može rezultirati senkom pri dnu fotografije.

Vinjetiranje

Kod upotrebe objektiv, uglovi ekrana postaju tamniji od središta. Kako biste umanjili ovaj fenomen (nazvan vinjetiranje), zatvorite otvor za 1 do 2 koraka.

A Pregled delova

- 1...Prsten za fokusiranje 2...Oznaka udaljenosti
- 3...Lestvica dubinske oštine 4...Kontakti objektiv
- 5...Oznaka za pričvršćivanje 6...Skala udaljenosti
- 7...Taster za zadržavanje fokusa
- 8...Prekidač režima fokusiranja

B Pričvršćivanje/uklanjanje objektiv

Pričvršćivanje objektiv (Pogledajte sliku B-1.)

- 1 Uklonite prednji i zadnji poklopac objektiv i poklopac fotoaparata.
 - Možete pričvrstiti/ukloniti prednji poklopac objektiv na dva načina, (1) i (2). Ako pričvršćujete/uklanjate poklopac objektiv sa pričvršćenim senilom objektiv, upotrebite način (2).
- 2 Poravnajte narandžastu oznaku na cevi objektiv sa narandžastom oznakom na fotoaparatu (oznaka za pričvršćivanje), zatim postavite objektiv u fotoaparat i okrenite ga u smeru kazaljke na satu dok se ne uglavi.
 - Ne pritiskajte taster za otpuštanje objektiv na fotoaparatu kada pričvršćujete objektiv.
 - Ne pričvršćujte objektiv pod uglom.

Uklanjanje objektiv (Pogledajte sliku B-2.)

Pritisnite i zadržite taster za otpuštanje objektiv na fotoaparatu, okrenite objektiv u smeru suprotnom od kazaljke na satu sve dok se ne zaustavi, zatim odvojite objektiv.

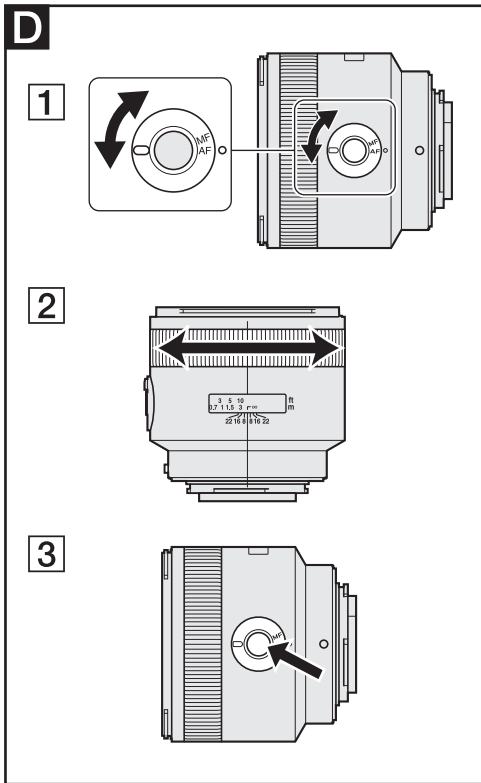
- Nakon uklanjanja objektiv, postavite objektiv tako da njegovi kontakti (a) budu okrenuti prema gore, tako da se kontakti i zadnje sočivo ne oštete.

C Pričvršćivanje senila objektiv

Preporučujemo upotrebu senila objektiv zbog smanjenja odblesaka i postizanja boljeg kvaliteta fotografije.

Pričvrstite senilo na okvir na kraju cevi objektiv i okrenite senilo u smeru kazaljke na satu dok se ne uglavi, pa se začuje 'klik'.

- Kod skladištenja, okrenite senilo objektiv i sa druge strane ga naslonite na objektiv.



D Fokusiranje

Podešavanje AF (automatskog fokusiranja) ili MF (ručnog fokusiranja)

Na objektivu se može odabrati AF ili MF režim fokusiranja. Za AF fotografiju potrebno je da su i fotoaparati i objektiv, podešeni na AF. Za MF fotografiju, samo fotoaparati ili objektiv, ali i oboje mogu biti podešeni na MF.

Podešavanje režima fokusiranja na objektivu (Pogledajte sliku D-1.)

Pomerite prekidač režima fokusa na željeni režim, AF ili MF. U MF režimu fokusirajte kadar okretanjem prstena za fokusiranje uz praćenje slike u tražilu fotoaparata i sl. (pogledajte sliku D-2).

Signal fokusa na tražilu označava trenutni nivo fokusa.

Upotreba fotoaparata opremljenog tasterom za izbor AF/MF

- Kada su oboje, i fotoaparati i objektiv, podešeni na AF, pritisnite kontrolni taster AF/MF kako biste promenili režim iz AF u MF.
- Kada je fotoaparati podešeni na MF, a objektiv je podešen na AF, pritisnite kontrolni taster AF/MF kako biste promenili režim iz MF u AF.

Direktno ručno fokusiranje (DMF)

Okrenite prsten za fokusiranje kako biste podesili pravilan DMF režim kada je fokusiranje zadržano u AF-A (automatsko autofokusiranje) ili AF-S (autofokusiranje za jednu fotografiju).

- DMF nije dostupan u sledećim slučajevima:

- Kada je slika neizoštrena
- Kada je odabran AF-C (trajno autofokusiranje)
- Kada je drugi snimak fokusiran u režimu kontinuiranog snimanja sa režimom AF-A

Fotografisanje u položaju beskonačno u MF režimu

Mehanizam fokusiranja može malo da pređe položaj za beskonačno kako bi se omogućilo precizno fokusiranje pri različitim radnim temperaturama. Uvek proverite oštrinu slike na tražilu, posebno kada je objektiv fokusiran u položaj blizu beskonačno.

Taster za zadržavanje fokusa (Pogledajte sliku D-3.)

Kada je pritisnut taster za zadržavanje fokusa, funkcija automatskog fokusiranja je zaustavljena i fokus je podešen za fotografisanje. Funkcija tastera za zadržavanje fokusa se može promeniti na fotoaparatom koji omogućavaju prilagođavanje funkcija. Za detalje, pogledajte uputstvo za upotrebu isporučeno uz fotoaparati.

Lestvica dubinske oštine

Kada se fokus podesi u odnosu na objekat, sve što se nalazi na istoj udaljenosti pojavice se izoštreno, a sve što je udaljeno sa prednje i zadnje strane objekta takođe će biti fokusirano; to se naziva dubinskom oštrinom. Dubinska oština zavisi od udaljenosti objekta i odabranog otvora, a označena je linijama na lestvici dubinske oštine koje odgovaraju otvoru objektivu.

Tehnički podaci

Naziv proizvoda (oznaka modela)	Planar T*50 mm F1.4 ZA SSM (SAL50F14Z)
Žižna daljina* ¹ (mm) ekvivalentna 35mm formatu	75
Broj grupa sočiva - broj elemenata	5-8
Ugao gledanja 1 ^{2*}	47°
Ugao gledanja 2 ^{*2}	32°
Najmanji fokus* ³ (m)	0,45
Najveće uvećanje (X)	0,14
Najmanji otvor blende (f)	f/22
Promer filtera (mm)	72
Dimenzije (najveći promer × visina) (približno u mm)	81 × 71,5
Masa (g)	518

*¹ Vrednost za žižnu daljinu ekvivalentnu 35mm formatu bazirana je na digitalnim aparatima sa izmenjivim objektivima koji su opremljeni senzorom slike formata APS-C.

*² Vrednost ugla gledanja 1 bazirana je na fotoaparatom formata 35mm, a vrednost ugla gledanja 2 je bazirana na digitalnim fotoaparatom sa izmenjivim objektivima koji su opremljeni senzorom slike formata APS-C.

*³ Najmanji fokus je udaljenost od senzora slike do objekta.

- Ovaj objektiv je opremljen koderom udaljenosti. Koder udaljenosti omogućava tačnije merenje (ADI) pomoću blica za taj postupak.
- Zavisno od mehanizma objektivu, žižna daljina se može promeniti sa svakom promenom udaljenosti fotografisanja. Žižna daljina pretpostavlja da je objektiv fokusiran na beskonačno.

Isporučeni pribor: Objektiv (1), prednji poklopac objektivu (1), zadnji poklopac objektivu (1), senilo objektivu, komplet štampanih dokumenata
Dizajn i tehnički podaci su podložni promeni bez najave. Proizvođač ne preuzima odgovornost za eventualne štamparske greške.

α je registrovani zaštićeni znak Sony Corporation. Nazivi kompanija i njihovih proizvoda su zaštićeni znaci ili registrovani zaštićeni znaci tih kompanija.



Odlaganje starih električnih i elektronskih uređaja (primenjuje se u Evropskoj uniji i ostalim evropskim zemljama sa posebnim sistemima odlaganja)

Ova oznaka na proizvodu ili na ambalaži označava da se ovaj proizvod ne sme odlagati kao kućni otpad. On treba da bude odložen na za tu namenu predviđenom mestu za reciklažu električne ili elektronske opreme. Pravilnim odlaganjem starog proizvoda čuvate okolinu i brinete za zdravlje svojih bližnjih. Nepravilnim odlaganjem proizvoda ugrožava se okolina i zdravlje ljudi. Reciklažom materijala pomažete u očuvanju prirodnih resursa. Za detaljne informacije o reciklaži ovog proizvoda, molimo kontaktirajte vašu lokalnu upravu, odlagalište otpada ili prodavnicu u kojoj ste kupili proizvod.

Predstavništvo Sony Europe Ltd.

Omladinskih Brigada 88a
11 070 Novi Beograd
Republika Srbija

Sony Info Centar
+381 11 228 33 00
www.sony.rs
support.rs@eu.sony.com