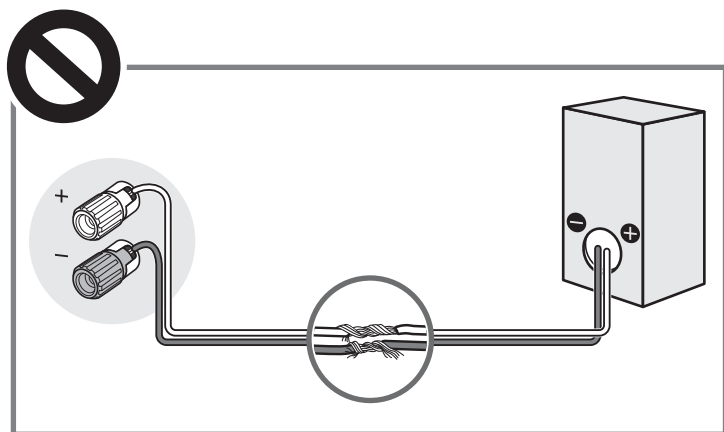
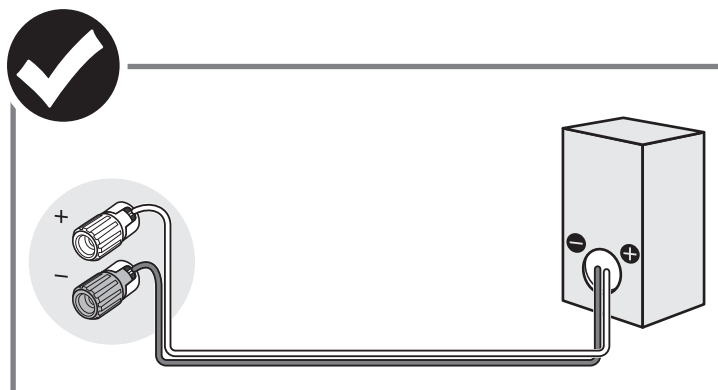
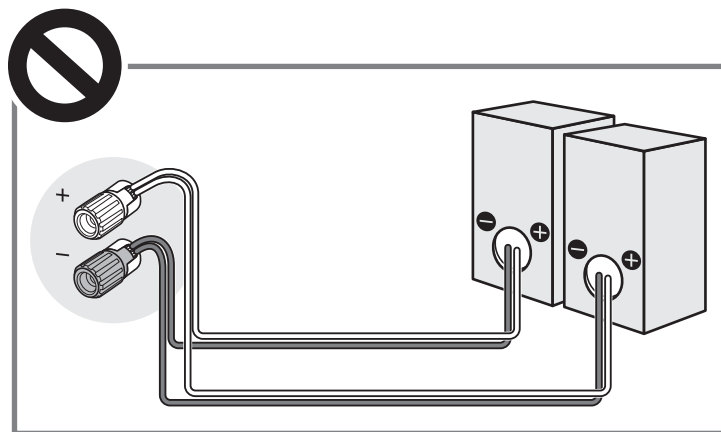


## A hangszórók csatlakoztatása előtt

- Győződjön meg róla, hogy a hangszórók impedanciája a rádióerősítő (vagy erősítő) hátlapján feltüntetett névleges impedanciatartományon belül van.
- Az antennák csatlakoztatása előtt ellenőrizze, hogy kihúzta-e a rádióerősítő (vagy erősítő) hálózati csatlakozóvezetékének (tápkábelének) csatlakozóját.



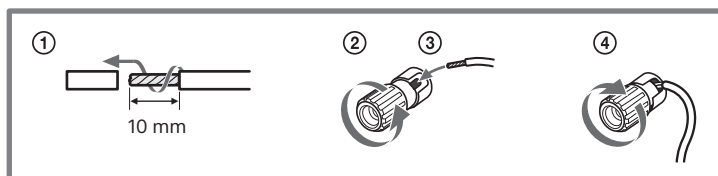
Ne kapcsoljon össze két hangszórókábelt a meghosszabbításuk céljából.

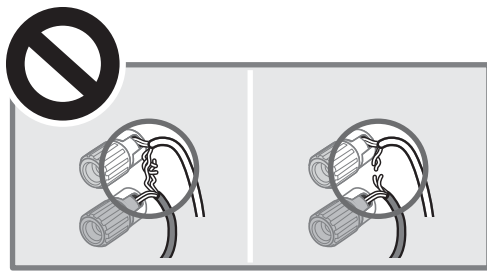
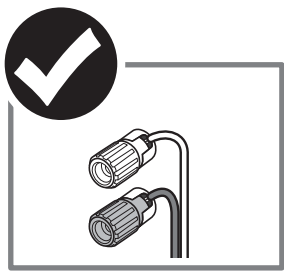


Ne csatlakoztasson több hangszórót egyazon hangszóró-csatlakozóhoz.

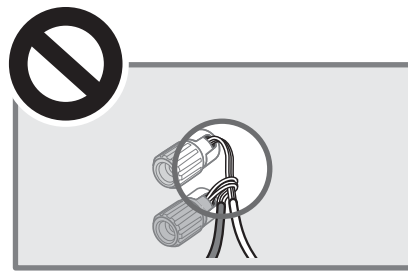
## Megjegyzés a hangszórókábelek csatlakoztatására vonatkozóan

Győződjön meg róla, hogy a hangszórókábelek megfelelően csatlakoznak a hangszóró és a rádióerősítő csatlakozóihoz, máskülönben a rádióerősítő (vagy erősítő) súlyosan károsodhat.





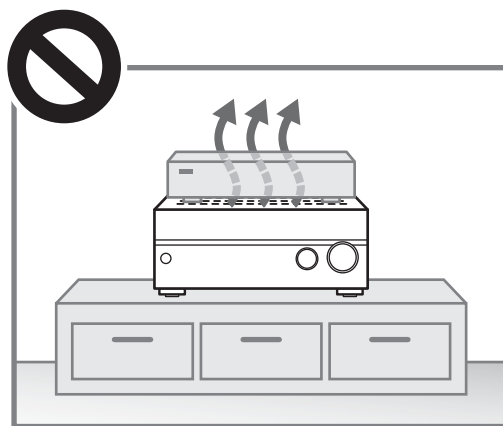
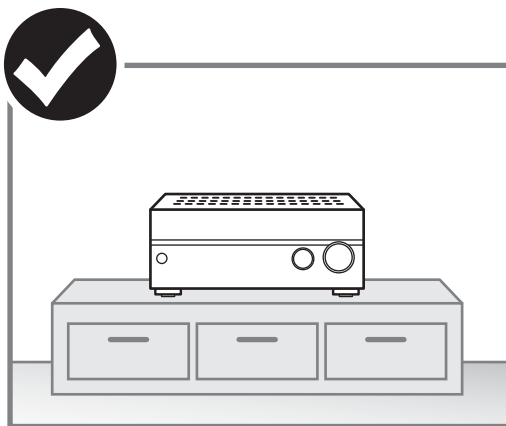
A hangszugárzó-vezetékek szorosan összesodorva és teljes mértékben beillesztve a hangszugárzók csatlakozóiba.



A hangszugárzó-vezetékek csupasz végei egymáshoz érnek a túlságosan hosszan eltávolított szigetelés miatt.

### Megjegyzés a rádióerősítő (vagy erősítő) elhelyezésével kapcsolatban

Ne helyezzen semmit a készülék tetejére, mert eltakarhatja a szellőzőnyílásokat, és így a készülék meghibásodhat.



### Ha a kijelzőpanelen a „PROTECTOR” vagy a „PROTECT” felirat jelenik meg

A védelmi funkció aktív. A rádióerősítő (vagy erősítő) néhány másodperc múlva automatikusan kikapcsol. A mellékelt kezelési útmutató „Hibaüzenetek” vagy „Hibaelhárítás” szakaszában keresse meg a probléma megoldásának leírását.