

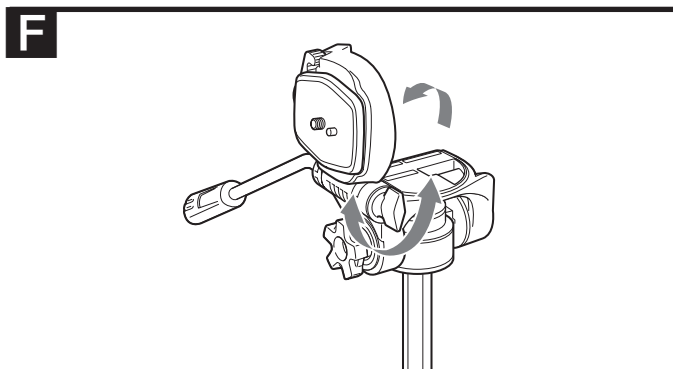
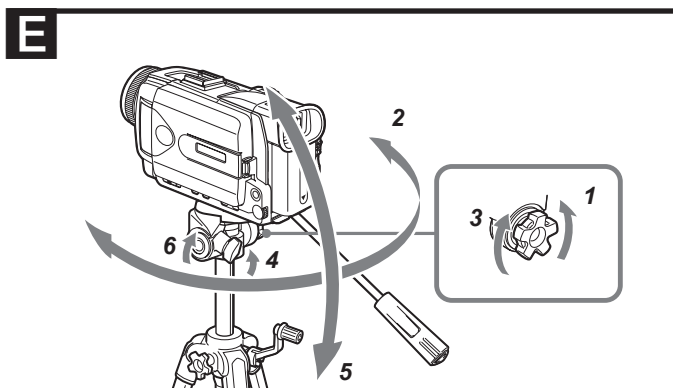
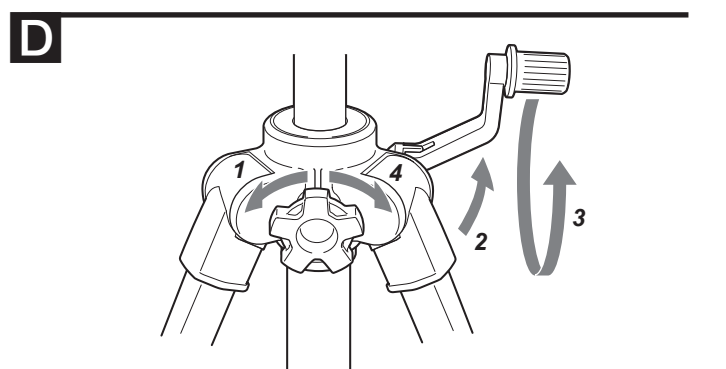
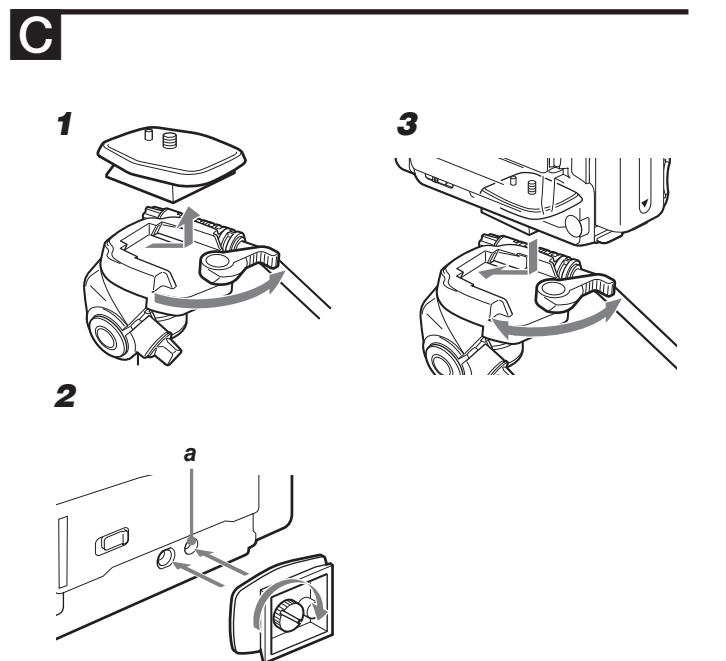
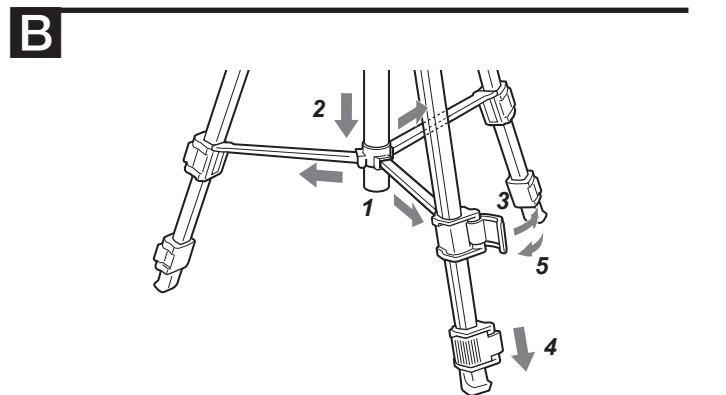
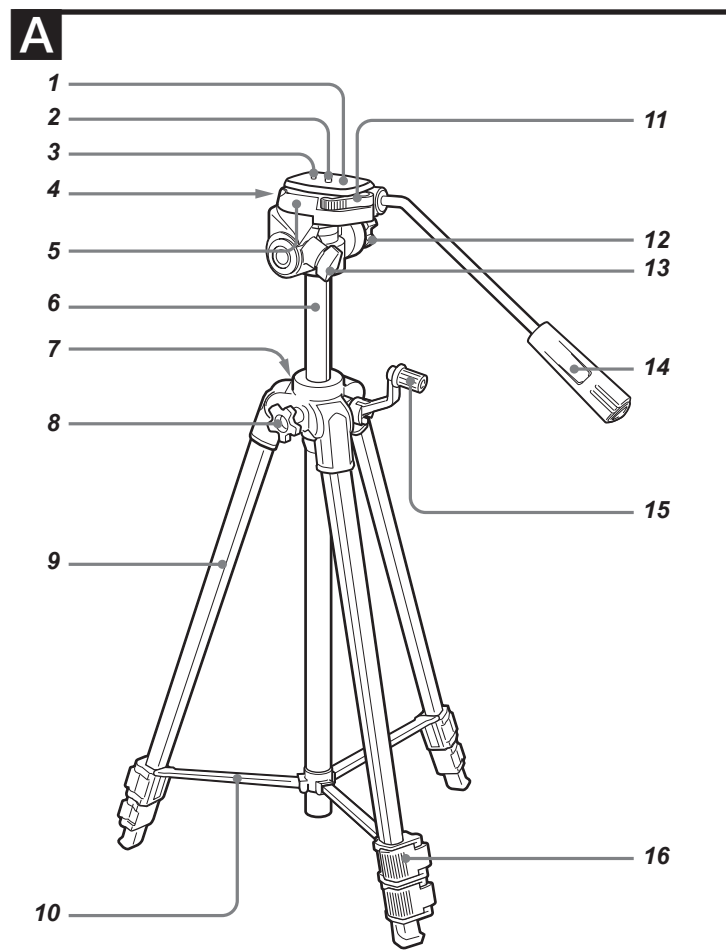
Állvány

Kezelési útmutató

HU

VCT-R640

© 2006 Sony Corporation Printed in Czech Republic (EU)



Jellemzők

A VCT-R640 állvány digitális fényképezőgéphez és videokamerához használható.

Figyelmeztetés

Soha ne mozgassa az állványt úgy, hogy a digitális fényképezőgép vagy videokamera fel van szerelve.

Tisztítás

- Az állványt enyhe tisztítószerez oldattal megnedvesített ruhával tisztítsa.
- Ha az állványt tengerparti szélnek kitett helyen használta, törölje le száraz ruhával.

Minőségtanúsítás

A forgalomba hozó tanúsítja, hogy a VCT-R640 típusú készülék a 2/1984. (III. 10.) számú BkM-IpM együttes rendeletben előírtak szerint megfelel a következő műszaki jellemzőknek.

Legnagyobb terhelés

3 kg

Kameraelforgatási szög

360°

Döntési szög

90° lefelé

65° felfelé

A lábak kihúzási szintjei

3 szint

Méretek

Legnagyobb magasság:

kb. 1441 mm

(a lábakat kihúzva az emelő használatával)

Legkisebb magasság:

kb. 548 mm

Mozgatókar hossza:

kb. 275 mm

Emelési magasság:

kb. 296 mm

Tömeg

kb. 1,2 kg

Mellékelt tartozék

Kezelési útmutató (1 db)

A kivitel és a műszaki adatok előzetes bejelentés nélkül megváltozhatnak.

A Kezelőszervek azonosítása

- 1 Kamera felszerelőtalp
- 2 Kamera felszerelőtalp-csavar és gomb
- 3 Tüske
- 4 Állványfej rögzítőgomb
- 5 Állványfej
- 6 Emelő
- 7 Szintező
- 8 Emelő rögzítőgomb
- 9 Láb
- 10 Kitámasztókar
- 11 Kamera felszerelőtalp rögzítőkar
- 12 Forgatás rögzítőgomb
- 13 Döntés rögzítőgomb
- 14 Mozgatókar
- 15 Emelési-magasság beállító kar
- 16 Lábhosszúság beállítás rögzítőkar

B Az állvány beállítása

- 1 Húzza ki a lábakat, hogy az állvány alátámasztottan álljon.
- 2 Nyomja le a kitámasztókart.
- 3 Oldja a láb hosszúság beállítás rögzítőkarját.
- 4 Állítsa be a láb hosszúságát.
- 5 Rögzítse a láb hosszúság-beállító kart.

C A kamera felszerelése

Az állványra szerelés előtt helyezze be az akkumulátort, „Memory Stick” memóriakártyát, kazettát a videokamerába vagy digitális fényképezőgépbe.

- 1 A kamera felszerelőtalp rögzítését teljesen jobbra húzva csúsztassa ki a kamerát az állványfejből.
- 2 Szerelje fel a kamerára a felszerelőtalpat. Óvatosan húzza meg a csavart. A videokamera felszerelésekor illessze a tuskót az illesztőfuratba (a).
- 3 A kamera felszerelőtalp rögzítését meghúzva tolja a kart teljesen jobbra és cserélje ki a kamerára szerelt felszerelőtalpat az állványfejre. Ezután a rögzítéshez tolja a kamera felszerelőtalp rögzítőkarját balra.

D Az emelő magasságának beállítása

- 1 Lazítsa meg az emelő rögzítőgombját.
- 2 Nyissa ki az emelő magasságbeállító hajtókart.
- 3 Az emelő magasságbeállító hajtókar forgatásával állítsa be az emelő magasságát.
- 4 Szorítsa meg az emelő rögzítőgombját.

E Forgatás és döntés

A forgatás és döntés előtt ellenőrizze, hogy az emelő rögzítőgomb megfelelően rögzítve legyen. Ha nincs rögzítve, a videokamera remeghet.

Forgatás

- 1 Lazítsa meg a kameraforgatás rögzítőgombot.
- 2 Állítsa be a kamera helyzetét a mozgatókarral.
- 3 Szorítsa meg a kameraforgatás rögzítőgombot.

Döntés

- 4 Lazítsa meg a kameradöntés rögzítőgombot.
- 5 Állítsa be a kamera helyzetét a mozgatókarral.
- 6 Szorítsa meg a kameradöntés rögzítőgombot.

F Az állványfej szögének módosítása

A vízszintes felvételi helyzet átállítható függőleges felvételi helyzetbe.

- Lazítsa meg az állványfej rögzítőgombját, mozgassa az állványfejet jobbra, majd szorítsa meg a rögzítőgombot.

 **Feleslegessé vált elektromos és elektronikus készülékek hulladékként való eltávolítása (Használható az Európai Unió és egyéb európai országok szelektív hulladékgyűjtési rendszereiben)**

Ez a szimbólum a készüléken vagy a csomagolásán azt jelzi, hogy a terméket ne kezelje háztartási hulladékként. Kérjük, hogy az elektromos és elektronikai hulladék gyűjtésére kijelölt gyűjtőhelyen adja le. A feleslegessé vált termékének helyes kezelésével segít megelőzni a környezet és az emberi egészség károsodását, mely bekövetkezhetne, ha nem követi a hulladékkezelés helyes módját. Az anyagok újrahasznosítása segít a természeti erőforrások megőrzésében. A termék újrahasznosítása érdekében további információért forduljon a lakhelyén az illetékesekhez, a helyi hulladékgyűjtő szolgáltatóhoz vagy ahhoz az üzlethez, ahol a terméket megvásárolta.