

SONY®

Sistem subwoofer

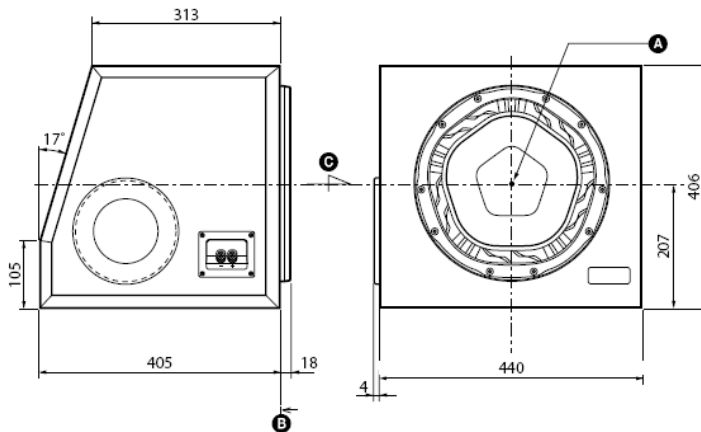
Instrucțiuni

XS-LE121S

© 2008 Sony Corporation Tipărit în Vietnam

Dimensiuni

Unitatea: mm



A

Punctul de referință

B

Planul de referință

C

Axa de referință

<http://www.sony.net>



Reciclarea echipamentelor electrice și electronice uzate (aplicabil în țările Uniunii Europene și în alte țări din Europa de Est cu sisteme de colectare diferențiate)

Acest simbol prezent pe produs sau pe ambalaj indică faptul că produsul respectiv nu trebuie tratat ca un deșeu menajer. Acest produs trebuie predat la punctele de colectare pentru reciclarea echipamentelor electrice și electronice. Asigurându-vă că debarasarea de acest produs se realizează în mod corect, puteți împiedica eventualele consecințe negative asupra mediului și sănătății umane. Reciclarea materialelor contribuie la conservarea resurselor naturale. Pentru detalii suplimentare referitoare la reciclarea acestui produs, contactați autoritățile locale, serviciul local de evacuare a deșeurilor menajere sau magazinul de la care ați cumpărat produsul.

Caracteristici

- Puterea maximă este de 1.000 W
- Redarea tonurilor foarte joase cu woofer-ul de 30 cm
- Maximizarea spațiului pentru bagaje datorită cutiei de difuzoare ce economisește spațiu

Precauții

- **Acest produs este proiectat pentru a fi instalat în spațiul pentru bagaje al vehiculului. Nu instalați acest produs într-un loc unde v-ar putea distrage, pe dvs. sau pe alt șofer, de la drum.**
- **Sistemul subwoofer trebuie instalat în siguranță, pentru a evita leziunile în caz de frânare bruscă.**
- Dacă mașina este parcată în bătaia directă a soarelui, iar temperature din mașină crește considerabil, lăsați aparatul să se răcească înainte de a-l utiliza.
- Nu folosiți aparatul cu o baterie slabă, deoarece performanțele optime depind de o bună alimentare cu energie.
- Din motive de siguranță, păstrați moderat volumul sunetului în mașina dvs., astfel încât să puteți auzi sunetele din afara mașinii..
- Dacă player-ul de casete sau tuner-ul nu sunt alimentate cu energie, verificați conexiunile.

Specificații

Difuzor	30 cm, woofer tip con
Carcasă	Tip bas reflex
Puterea maximă pe termen scurt ^{*1}	1.000 W ^{*2}
Puterea nominală	300 W ^{*2}
Impedanța nominală	4 Ω
Nivelul presiunii de ieșire a sunetului	86±2 dB (1 W, 1 m) ^{*2}
Nivelul presiunii de ieșire a sunetului în mașină	92 dB (1 W, la scaunul șoferului) ^{*3}
Intervalul efectiv de frecvență	30 – 500 Hz ^{*2}
Masa	Aprox. 15 kg
Accesorii furnizate	Piese pentru instalare

Modelul și specificațiile se pot modifica fără preaviz.

^{*1} „Puterea maximă pe termen scurt” poate fi denumită și „Puterea maximă”.

^{*2} Condiții de testare : IEC 06268-5 (2003-05)

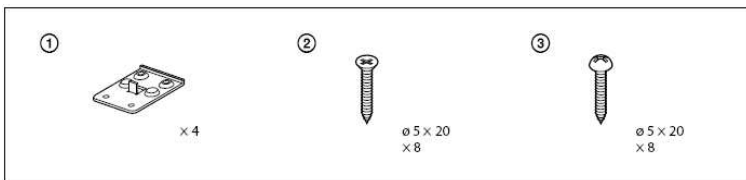
^{*3} Condiții de testare : În mașină

Montajul

Înainte de instalare

- Alegeți cu grijă locul de instalare, astfel încât aparatul să nu perturbe șofatul.
- Pentru o instalare sigură, folosiți doar elementele de montare furnizate.
- Evitați instalarea aparatului într-un loc unde ar fi expus la temperaturi prea ridicate, spre exemplu în bătaia soarelui sau în fața unui radiator, sau unde ar putea fi expus la praf, murdărie sau vibrații excesive.
- Deoarece va trebui să dați câteva găuri pentru a instala garnitura de metal, verificați cu grijă partea de jos a spațiului de montare (sub mașină sau în portbagaj) pentru a vă asigura că înaintea găurilor de instalare nu se află țevi de combustibil, rezervorul de benzină sau cabluri electrice, etc.

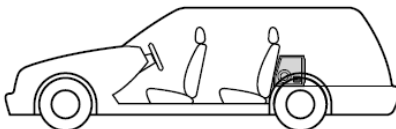
Lista de piese



Amplasarea

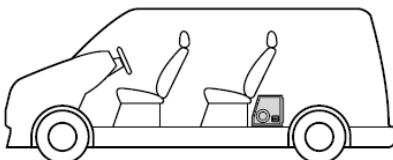
A

În spatele scaunului din spate



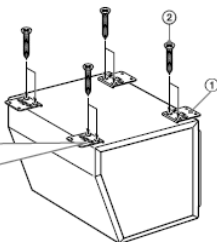
B

În spațiul pentru bagaje

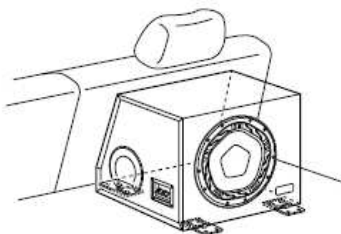


- 1** Fixați bine piesele ① pe aparat cu ajutorul șuruburilor ②.

Fixați partea proeminentă în formă de L de la secțiunea ① în partea laterală a aparatului.



- 2** Alegeți locul de montare.

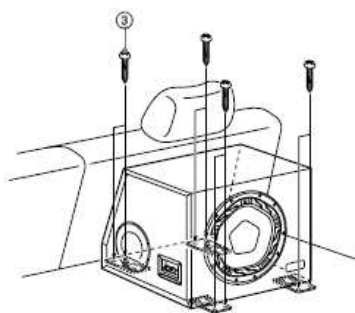


Atenție

Alegeți un loc sub care să nu se afle țevi de combustibil, rezervorul de benzină sau cabluri electrice, deoarece piesele de metal vor fi fixate cu șuruburi filetate.

3

Marcați și perforați orificiile în podeaua automobilului, apoi folosiți șuruburile ③.



4

Conectați cablul cu dungi al difuzorului la borna negativă.

Pentru că aparatul nu dispune de un filtru trece-jos încorporat, ajustați în prealabil amplificatorul la care realizați conectarea (recomandăm o frecvență de tăiere de 30 – 500 Hz).

Amplificator
de putere

